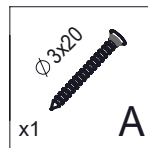
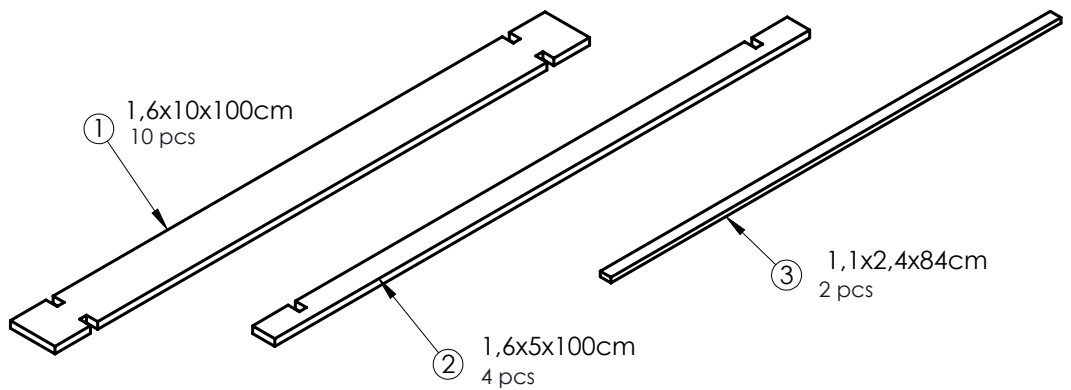
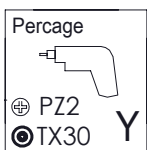
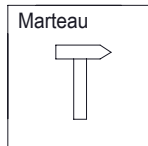
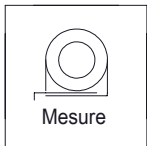
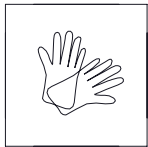


CARRE POTAGER 100x100cm

Prevoir pour le montage:

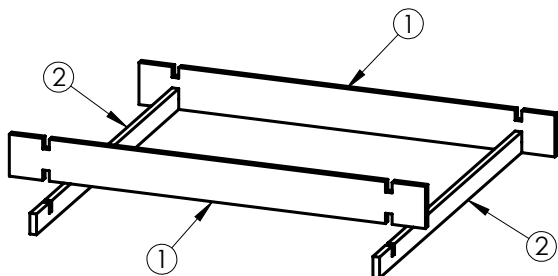


Il est impératif d'entretenir régulièrement votre table (tous les 2 ans minimum). Traiter l'ensemble des faces de chaque pièces avant montage. Meuble pour usage domestique. Notice à conserver pour consultation ultérieure.

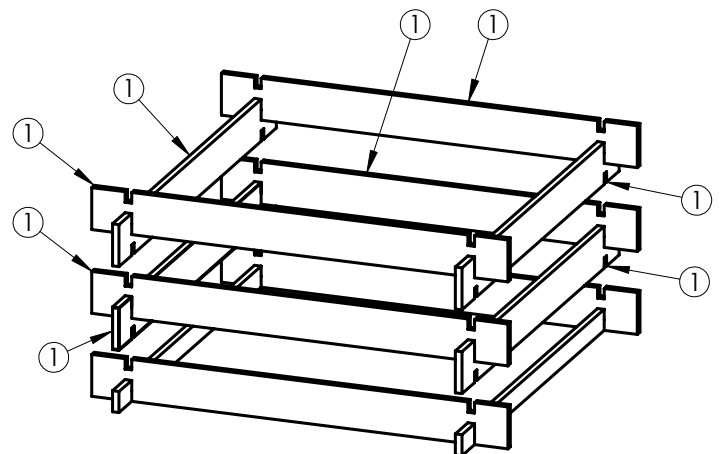
Pour le perçage, maintenez les pièces avec des serre-joints.

ATTENTION: effectuer un pré-perçage des pièces afin d'éviter que le bois se fendent

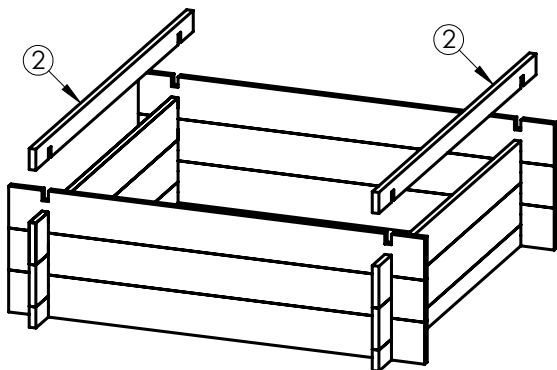
I



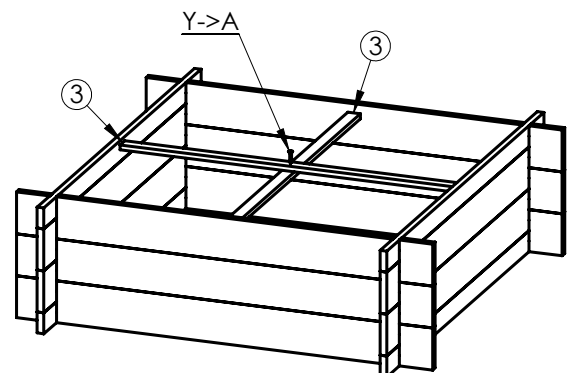
II



III



IV



Le montage reste a la charge du client et sous sa responsabilité.
Attention aux risque de coupures/cisaillement lors du montage. Attention lors de l'utilisation de machine électriques.
En aucun cas le distributeur ou le fabricant ne peut être tenu pour responsable."