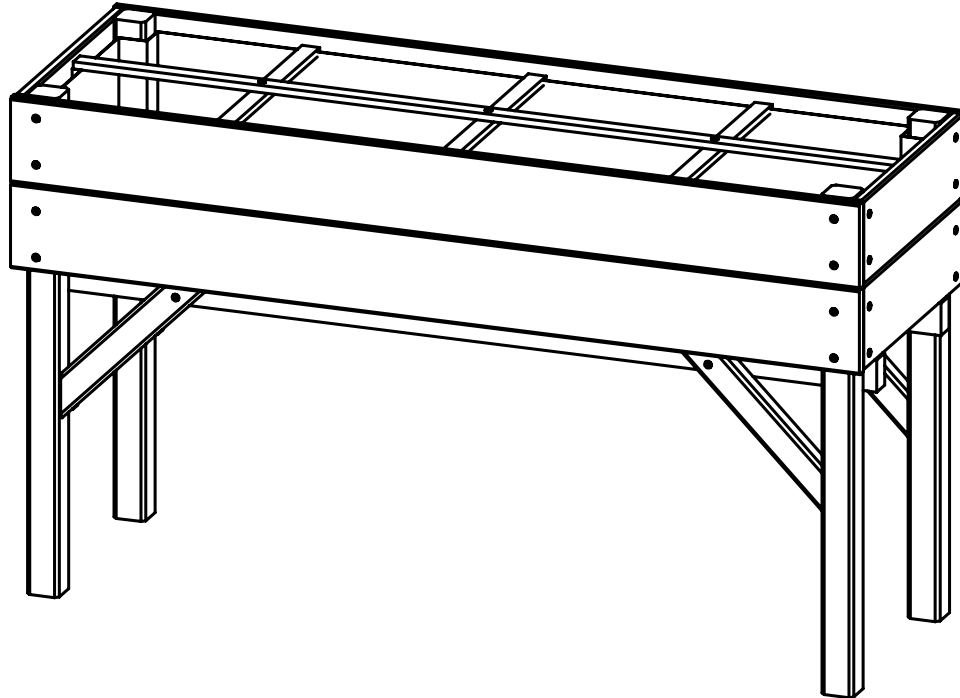
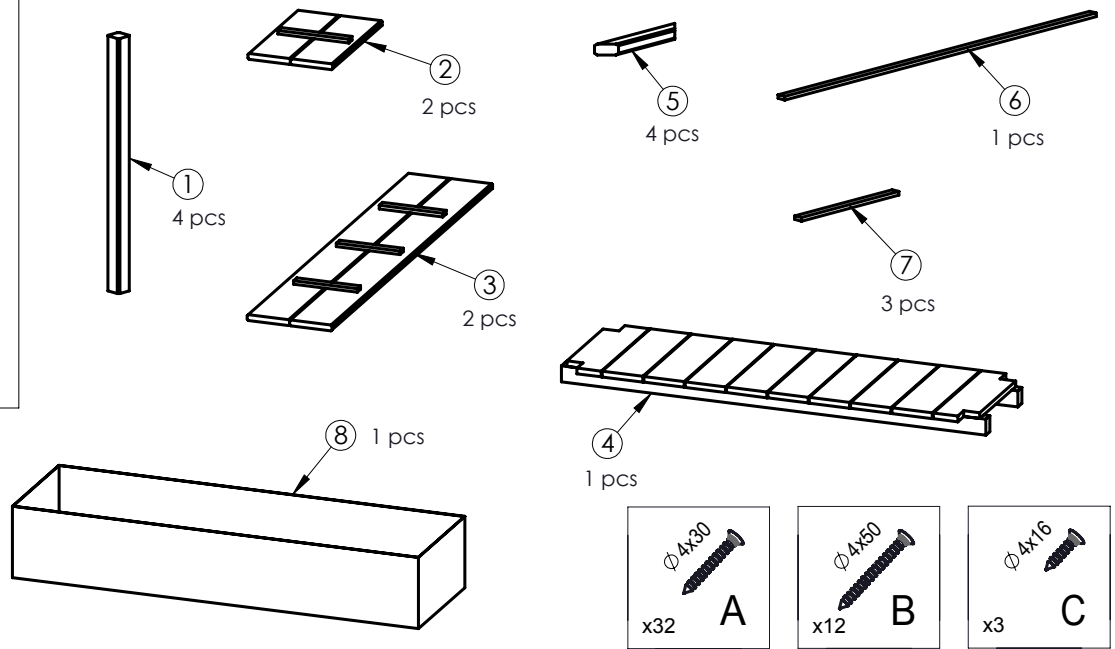
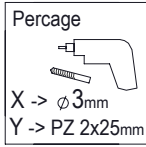
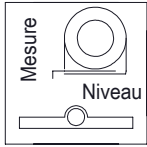


CARRE POTAGER SUR PIEDS 120cm

Prevoir pour le montage:

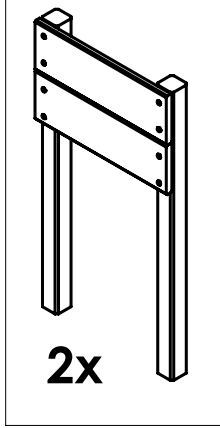
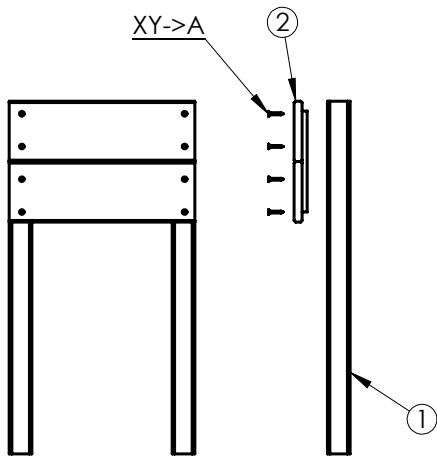
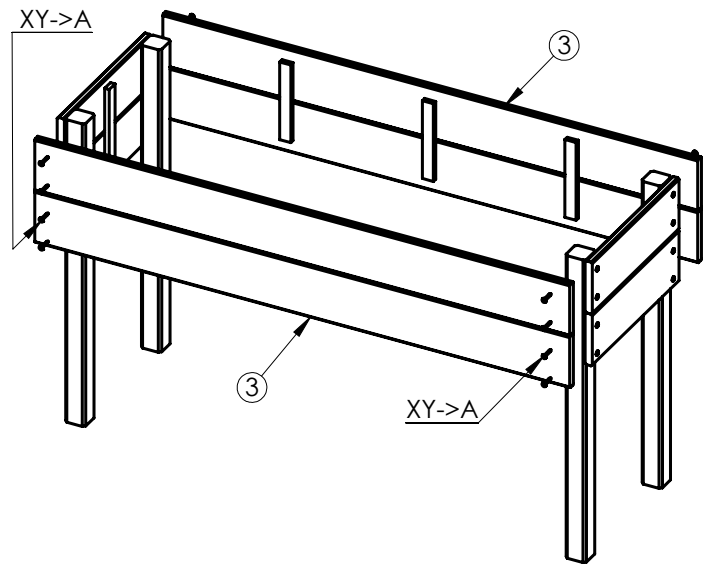
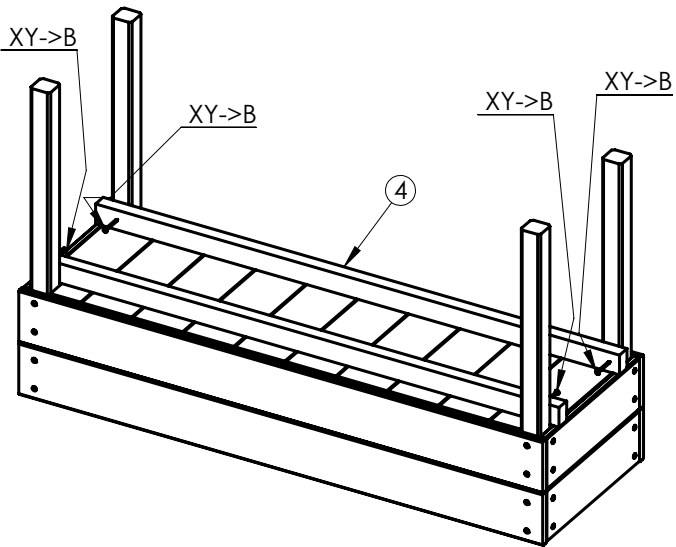
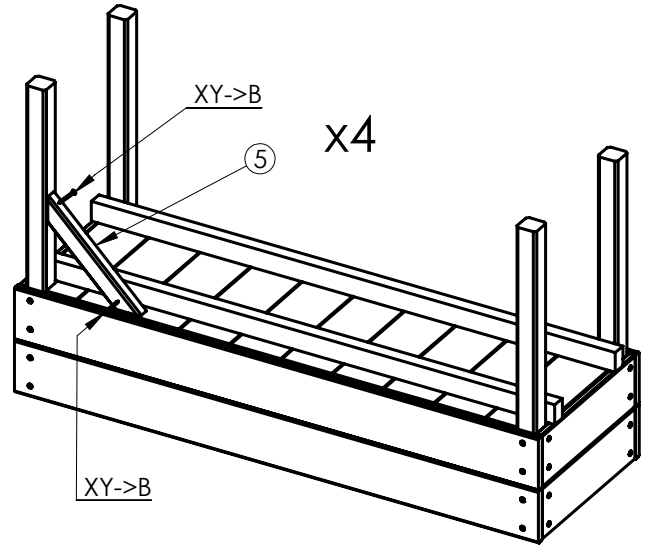
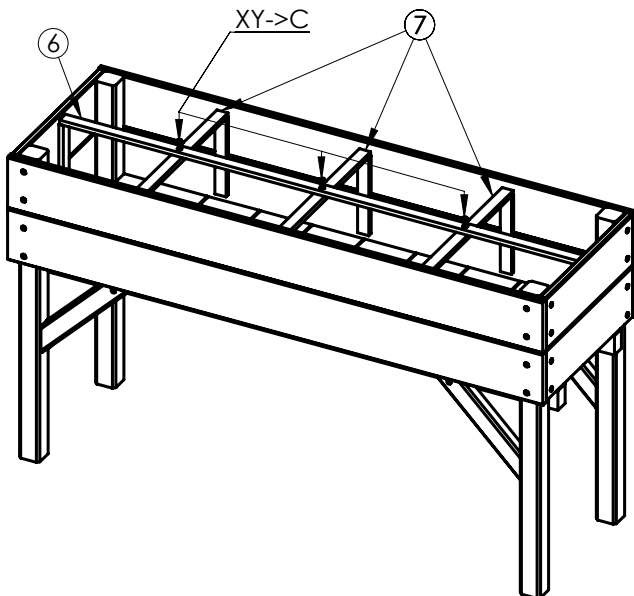


Il est impératif d'entretenir régulièrement votre carre potager (tous les 2 ans minimum). Traiter l'ensemble des faces de chaque pièces avant montage. Meuble pour usage domestique. Notice à conserver pour consultation ultérieure.

Pour le perçage, maintenez les pièces avec des serre-joints.

ATTENTION: effectuer un pré-perçage des pièces afin d'éviter que le bois se fendent

Le montage reste a la charge du client et sous sa responsabilité.
Attention aux risque de coupures/cisaillement lors du montage. Attention lors de l'utilisation de machine électriques.
En aucun cas le distributeur ou le fabricant ne peut être tenu pour responsable."

I**II****III****IV****V****VI**