

DEXTER



Manuel d'utilisation et d'installation
Échelle transformable 3 plans
à base évasée
à base rapportée
HobbyLOT

FR

Manuale d'uso e manutenzione
Scala trasformabile tripla

IT

Use and Operating Instructions
Combination ladder (3-section)

GB

Instrucciones de uso y manejo
Escalera multiuso (3 partes)

ES

Manual do usuário e instalação
Escada multiúso com 3 secções

PT

FR

Manuel d'utilisation et d'installation

*Avant toute utilisation : lire attentivement la notice d'utilisation et la conserver
Echelles d'appui, doubles et transformables*

Page 3

IT

Manuale d'uso e manutenzione

*Prima di utilizzare il prodotto leggere attentamente le istruzioni e conservarle
Scale trasformabili*

Pagina 9

GB

Use and Operating Instructions

*Before use: please read the instructions and keep safe Leaning ladders
Combination ladders*

Page 15

ES

Instrucciones de uso y manejo

*Antes de su utilizacion : por favor, lea las instrucciones y le conserve
Escaleras de mano ; dobles y transformables*

Page 21

PT

Manual do usuário e instalação

*Antes de usar: leia atentamente as instruções e manter
Escadas de apoio ; duplas e transformavel*

Page 27

Manuel d'utilisation et d'installation

Echelles transformables

FR

Sommaire

1. Introduction
2. Marquage de sécurité
3. Avant utilisation
4. Positionnement et dressage de l'échelle
5. Montage de la barre stabilisatrice
6. Utilisation conforme
7. Réparation, entretien et stockage
8. Emballage et recyclage
9. Service après-vente et pièces de rechange

1. Introduction

Ce manuel d'utilisation contient des informations importantes pour la sécurité et la manipulation d'une échelle. Il convient donc de le lire attentivement et dans son intégralité avant d'utiliser le matériel. Le mode d'emploi est basé sur les normes et réglementations en vigueur dans l'UE. A l'étranger, veuillez respecter les directives et lois spécifiques au pays. En cas de prêt ou de cession de l'échelle, le mode d'emploi doit être fourni avec. Cette échelle peut être uniquement utilisée de la manière décrite dans le présent manuel. Toute autre utilisation est considérée comme non conforme. Aucune responsabilité n'est assumée pour des dommages causés par une utilisation non conforme. Toutes modifications apportées à l'échelle, non autorisées par le fabricant, annulent la garantie.

2. Marquage de sécurité



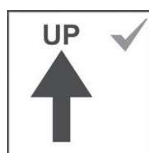
Avertissement, danger de chute



Pour accéder à un niveau supérieur, l'échelle doit dépasser d'au moins 1 mètre le point d'appui



Consulter le manuel ou notice d'instruction



Utiliser l'échelle dans la direction indiquée par le fabricant



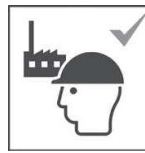
Charge totale maximale



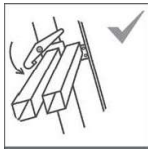
Ouvrir entièrement l'échelle avant utilisation



Nombre maximal d'utilisateur



Echelle prévue pour un usage professionnel



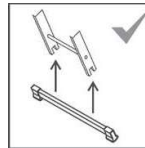
Les dispositifs de verrouillage doivent être totalement verrouillés



Echelle à usage domestique



Tenir fermement l'échelle en montant ou en descendant.



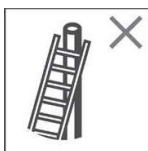
Fixation de la barre stabilisatrice avant utilisation par l'utilisateur



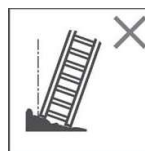
Respecter l'angle approprié d'utilisation



Ne pas utiliser l'échelle endommagée



Ne pas appuyer l'échelle contre des surfaces inadaptées



Ne pas utiliser l'échelle sur un sol inégal ou instable



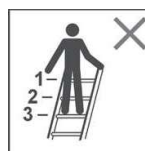
Ne pas descendre de l'échelle par le côté pour rejoindre une autre surface



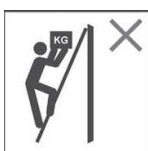
Ne pas se pencher



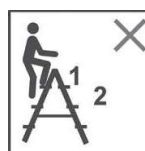
Éviter toute tâche exerçant une charge latérale sur l'échelle



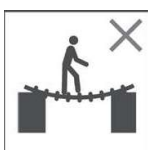
Ne pas se tenir sur les 3 échelons supérieurs d'une échelle d'appui



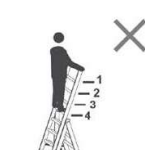
Ne pas porter de matériels lourds ou difficiles à manipuler tout en utilisant une échelle



Ne pas se tenir sur les 2 échelons supérieurs d'une échelle double



Ne pas utiliser l'échelle comme passerelle

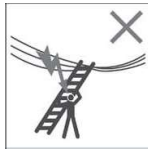
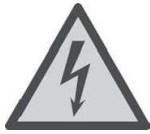


Ne pas monter au-dessus des 4 échelons supérieurs



Ne pas monter ou descendre autrement qu'en faisant face à l'échelle

FR



Avertissement, danger électrique.
Identifier tous risques électriques.

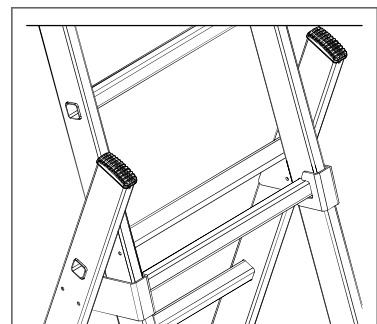
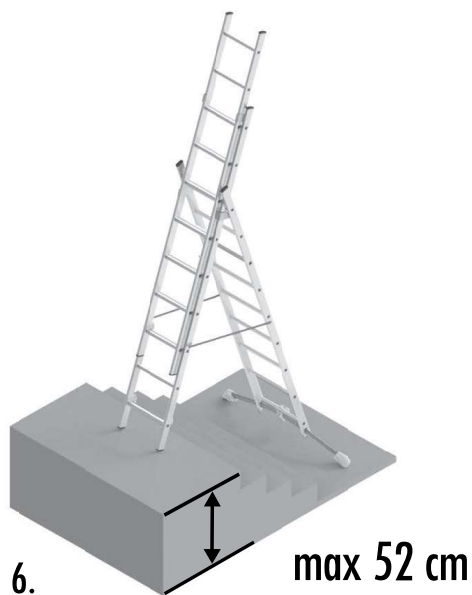
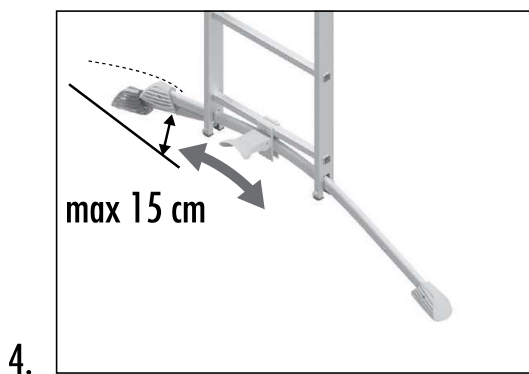
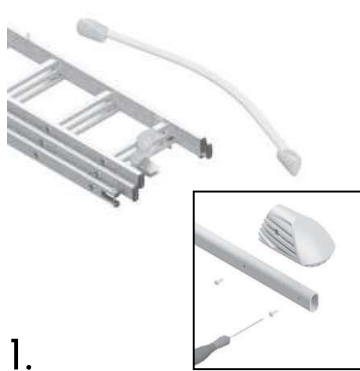
3. Avant utilisation

- a) S'assurer d'une condition physique suffisante pour utiliser le matériel. Certains états de santé, les prises de médicaments, l'abus d'alcool ou la consommation de drogues peuvent représenter un danger en cas d'utilisation de l'échelle.
- b) Lors du transport de l'échelle sur les barres de toit d'un véhicule ou dans un camion, s'assurer qu'elle est positionnée de manière à éviter tout dommage.
- c) Examiner l'échelle après la livraison et avant chaque utilisation pour confirmer le bon état et le fonctionnement correct de toutes ses parties constitutives, selon la liste des éléments à inspecter ci-jointe (annexe A). Un contrôle régulier est recommandé.
- d) Vérifier que l'échelle est adaptée à la tâche.
- e) N'utilisez pas l'échelle si elle est endommagée.
- f) Eliminer toute souillure de l'échelle, telle que traces de peintures humides, boue, huile...
- g) Avant utilisation de l'échelle sur un lieu de travail, procéder à une évaluation des risques en vertu de la législation du pays d'utilisation.
- h) Ouvrir entièrement l'échelle double ou transformable avant utilisation.
- i) Identifier tout risque électrique sur le chantier, par exemples les lignes aériennes ou autres équipements électriques dénudés.
- j) Utiliser des échelles non conductrices pour les travaux devant être réalisés nécessairement sous tension électrique (échelles en aluminium par exemple). Ne pas utiliser l'échelle en cas de risques électriques.
- k) Ne pas utiliser l'échelle dehors lorsque les conditions météorologiques sont défavorables (vent fort, gel, verglas, neige).

4. Positionnement et dressage

- a) L'échelle d'appui doit être dressée dans la position appropriée, selon un angle d'appui convenable pour une utilisation en échelle simple (angle d'utilisation de 65 à 75°). Les échelles doubles doivent être complètement ouvertes.
- b) S'ils ne sont pas automatiques, les dispositifs de verrouillage, dont l'échelle est éventuellement munie, doivent être entièrement verrouillés.
- c) L'échelle doit reposer sur une surface régulière, plane et stable.
- d) L'échelle ne doit jamais être repositionnée depuis sa partie supérieure.
- e) En installant l'échelle, prendre en compte le risque de collision avec des piétons, véhicules ou portes. Les portes (à l'exception des issues de secours) et les fenêtres devront être si possible sécurisées dans la zone d'utilisation.
- f) L'échelle doit toujours reposer sur ses sabots et non sur les échelons ou montants.
- g) L'échelle ne doit pas être positionnée sur une surface glissante (par exemple, la glace, les surfaces luisantes ou les surfaces solides manifestement contaminées) à moins que des mesures efficaces supplémentaires aient été prises pour éviter que l'échelle ne dérape ou de s'assurer que les surfaces souillées sont suffisamment propres.
- h) L'échelle doit être positionnée et utilisée dans le sens de montée spécifié par le fabricant.
- i) Si l'échelle est munie de barres stabilisatrices, l'utilisateur doit impérativement les fixer avant toute utilisation du matériel.
- j) Prendre toutes précautions nécessaires pour éviter que les enfants ne jouent sur et autour de l'échelle.
- k) Pour accéder à un niveau supérieur, il convient d'allonger les échelles d'appui d'au moins 1 m au-dessus du point à atteindre.

5. Échelle HobbyLOT: Montage de la base rapportée et rattrapage de niveau
Concerne exclusivement la gamme d'échelles HobbyLOT



Faire glisser le plan de milieu vers le haut, jusqu'à ce que le dernier échelon soit positionné au niveau de l'articulation. Ensuite, ouvrir l'échelle en position double (rattrapage de niveau).

6. Utilisation conforme

- a) Ne pas dépasser la charge totale maximale préconisée par le fabricant.
- b) En position sur l'échelle, ne pas tenter d'atteindre un point trop éloigné. Il convient que l'utilisateur ait la taille entre les deux montants de l'échelle et les 2 pieds sur le même échelon tout au long de son utilisation.
- c) Ne pas descendre d'une échelle simple, double ou transformable par le côté pour accéder à un autre niveau.
- d) Ne pas se tenir debout sur les 3 échelons supérieurs d'une échelle d'appui.
- e) Ne jamais se servir des 2 derniers échelons d'une échelle double sans plateforme et sans appui pour les mains/genoux comme d'une surface d'appui.
- f) Ne pas se tenir debout sur les 4 échelons supérieurs d'une échelle transformable utilisée en position d'échelle double munie d'une échelle aérienne (petit plan).
- g) Il convient d'utiliser les échelles uniquement pour de petits travaux de courte durée. Les échelles doubles ne doivent pas être utilisées comme échelles d'appui, sauf si leur conception le permet.
- h) Toujours monter et descendre, le visage tourné vers l'échelle.
- i) Tenir fermement l'échelle en montant et en descendant.
- j) Ne pas porter des chaussures inappropriées à l'utilisation de l'échelle.
- k) Éviter toutes contraintes latérales excessives comme utiliser une perceuse dans de la brique et du béton debout sur l'échelle.
- l) Ne pas rester trop longtemps sur l'échelle sans observer de pauses régulières (la fatigue est un risque).
- m) Il est important que les équipements portés lors de l'utilisation d'une échelle soient légers et aisés à manipuler.
- n) Toujours maintenir une main sur l'échelle pendant l'exécution de la tâche ou, si ce n'est pas possible, prendre des mesures de sécurité supplémentaires.
- o) Respecter le nombre maximal d'utilisateurs de l'échelle préconisé par le fabricant.
- p) Ne pas déplacer une échelle lorsqu'une personne se tient sur celle-ci.

7. Réparation, entretien et stockage

Ne pas modifier la conception de l'échelle. Les réparations et l'entretien doivent être effectués par une personne compétente et conformément aux instructions du fabricant. Pour la réparation ou le remplacement de pièces, par exemple des sabots de l'échelle, contacter le fabricant ou le distributeur.

Pour l'entretien, il suffit après utilisation de s'assurer qu'il n'y a pas trop de poussière ou de projection de peinture sur les pièces mobiles de l'échelle. Dans le cas échéant, il est recommandé de nettoyer l'échelle avant son rangement. Pour le nettoyage, il faut utiliser UNIQUEMENT des détergents solubles dans l'eau (non abrasifs et non agressifs) disponibles dans le commerce.

Toujours stocker l'échelle entièrement emboîtée dans un endroit sec. Des conditions humides peuvent avoir un effet négatif sur l'état et le fonctionnement de l'échelle. Il convient aussi de ranger l'échelle à l'abri des rayons directs du soleil (présence de pièces plastiques susceptibles d'être altérées à long terme).

8. Emballage et recyclage

L'emballage doit être éliminé conformément à la réglementation en vigueur. En fin de vie, l'échelle doit être éliminée conformément à la réglementation en vigueur. L'aluminium et l'acier sont des matériaux de grande qualité et devraient être recyclés.

9. Service après-vente et pièces de rechange

Avec une utilisation conforme et un entretien régulier, la durée de vie de l'échelle peut être améliorée. Pour contacter le service après-vente :

Annexe A : Liste des éléments à inspecter régulièrement

N. Points de contrôle

- | | |
|-----|---|
| 1) | Vérifier que les montants/les plans (verticaux) ne sont pas pliés, courbés, tordus, bosselés, fissurés, corrodés ou pourris |
| 2) | Vérifier que les montants/les plans autour des points de fixations des autres composants sont en bon état |
| 3) | Vérifier qu'il ne manque pas de fixations (en général, des rivets, des vis ou des écrous) et qu'elles ne sont ni desserrées ni corrodées |
| 4) | Vérifier qu'il ne manque pas d'échelons, qu'ils ne sont pas instables, usés de façon excessive, corrodés ou endommagés |
| 5) | Vérifier que les articulations et/ou glissières entre les sections avant et arrière ne sont pas endommagées, desserrées ou corrodées |
| 6) | Vérifier l'horizontalité du verrouillage, qu'il n'est pas plié, détaché, corrodé ou endommagé |
| 7) | Vérifier que les échelons sont toujours maintenus aux montants par un sertissage, qu'ils ne se détachent pas, qu'ils ne sont pas endommagés, corrodés |
| 8) | Vérifier qu'il ne manque pas de sabots/d'emboîtures d'extrémité, qu'ils ne se détachent pas, qu'ils ne sont pas usés de façon excessive, corrodés ou endommagés |
| 9) | Vérifier que l'échelle, dans son intégralité, ne présente pas de traces de souillures (par exemple, salissures, boue, peinture, huile ou graisse) |
| 10) | Vérifier que les crochets de verrouillages ne sont ni endommagés, ni corrodés et qu'ils fonctionnent correctement |
| 11) | Vérifier qu'il ne manque aucune pièce et aucune fixation à la plateforme (si l'échelle en est équipée) et qu'elle n'est ni endommagée, ni corrodée |

Lors de l'inspection périodique de l'échelle, les points 1 à 11 doivent être pris en considération. Si l'un des points de vérification ci-dessus n'est pas totalement satisfaisant, il convient de NE PAS utiliser l'échelle. Cocher la case uniquement si le point vérifié est satisfaisant. Confirmer le contrôle avec la date.

Fiche d'inspection

Date :												Résultats après contrôle
Date :												
Date :												
Date :												
Date :												
Date :												
Date :												
Points de contrôle	1)	2)	3)	4)	5)	6)	7)	8)	9)	10)	11)	

Manuale d'uso e manutenzione

Scale trasformabili

IT

Sommario

1. Introduzione
2. Marcatura di sicurezza
3. Prima dell'uso
4. Posizionamento della scala
5. Montaggio della barra stabilizzatrice
6. Uso conforme
7. Riparazione, manutenzione e stoccaggio
8. Imballaggio
9. Servizio post-vendita e ricambi

1. Introduzione

Questo manuale contiene informazioni importanti per la sicurezza e la gestione di una scala. Dovrebbe quindi essere letto attentamente e per intero prima di usare l'attrezzatura. Le istruzioni per l'uso si basano sugli standard e le normative in vigore nell'UE. All'estero, rispettare le linee guida e le leggi specifiche del paese. In caso di prestito o cessione della scala, devono essere fornite le istruzioni per l'uso. Questa scala può essere utilizzata solo come descritto in questo manuale. Ogni altro uso è considerato non conforme. Non si assume alcuna responsabilità per danni causati da un uso improprio. Qualsiasi modifica apportata alla scala, non autorizzata dal produttore, annulla la garanzia.

2. Marcatura di sicurezza



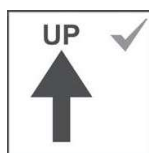
Attenzione: rischio di caduta



Per accedere ad un livello superiore, è obbligatorio allungare la scala d'appoggio a oltre 1 metro al di sopra del punto da raggiungere



Consultare il manuale o libretto di istruzioni



Utilizzare la scala rispettando la direzione indicata e la struttura della scala stessa



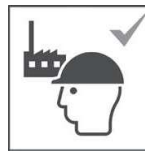
Non oltrepassare la portata massima totale indicata



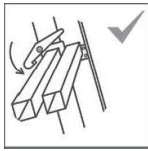
Aprire completamente la scala prima dell'uso



La scala può essere utilizzata da una sola persona alla volta



Scala destinata ad uso professionale



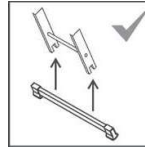
I dispositivi di bloccaggio devono essere completamente bloccati



Scala per uso domestico



Tenersi con una mano alla scala durante l'utilizzo



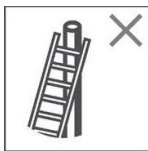
Montare la barra stabilizzatrice prima dell'uso



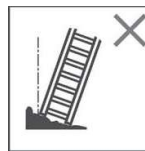
Rispettare l'angolo di utilizzo appropriato



Non utilizzare scale danneggiate



Non appoggiare la scala contro superfici non appropriate



Non utilizzare la scala su superfici irregolari o instabili



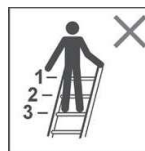
Non utilizzare una scala doppia per accedere ad un livello superiore e diverso



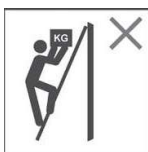
Non tentare di raggiungere un punto troppo lontano



Evitare attività che richiedano all'utilizzatore di applicare un carico/spinta laterale (rischio di ribaltamento)



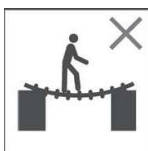
Non stare sui primi 3 pioli/gradini di una scala singola d'appoggio



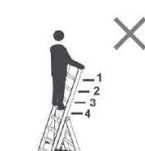
Non portare attrezzature pesanti o poco maneggevoli e ingombranti durante l'utilizzo della scala



Non stare sui primi due pioli/gradini di una scala doppia



Non utilizzare la scala come ponte

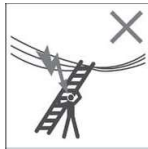
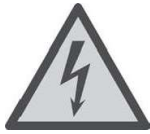


Non sostare sui 4 pioli/gradini superiori in configurazione doppia prolungata da una scala a sfilo



Salire e scendere con la scala di fronte a sé

IT



Attenzione: rischio elettrico. Non usare la scala dove ci sia rischio elettrico

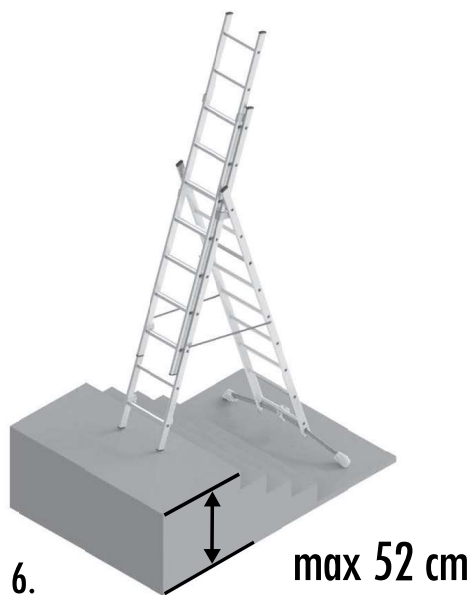
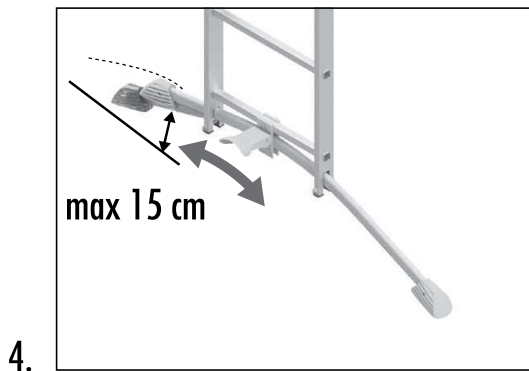
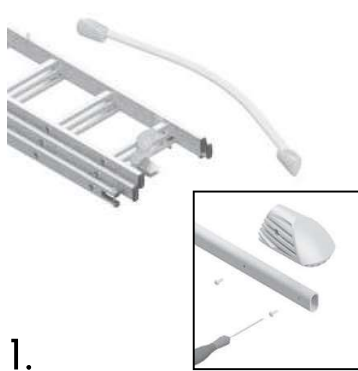
3. Prima dell'uso

- a) Assicurarsi di essere in condizioni fisiche idonee all'utilizzo della scala. Alcune patologie o medicinali, l'abuso di alcool o il consumo di droghe rappresentano un pericolo.
- b) Nel trasporto della scala sul tetto di un'auto o furgone, assicurarsi che sia fissata in modo da evitare qualsiasi danno.
- c) Esaminare la scala dopo la consegna e prima dell'utilizzo, per confermare il buono stato e il funzionamento corretto di tutte le sue componenti, secondo la lista degli elementi da ispezionare (appendice A). Si raccomanda una verifica periodica regolare.
- d) Assicurarsi che la scala sia adatta all'utilizzo specifico. Verificare sull'etichetta il tipo di utilizzo.
- e) Non utilizzare la scala se è danneggiata.
- f) Rimuovere qualsiasi residuo dalla scala, come pittura secca, grasso, oli, fango (o neve).
- g) Prima dell'utilizzo del prodotto in ambito professionale è necessario procedere ad una valutazione dei rischi in virtù della legislazione del paese di utilizzo.
- h) Aprire completamente la scala prima dell'uso.
- i) Identificare qualsiasi rischio elettrico nell'area di utilizzo della scala, come per esempio linee aeree o altre attrezzature elettriche esposte.
- j) Utilizzare scale di materiali non conduttori per attività con possibilità di rischio elettrico e zone sotto tensione (ad esempio scale in alluminio).
- k) In caso di uso all'esterno, prestare attenzione alle condizioni meteo. Non utilizzare la scala in condizioni meteo sfavorevoli (per esempio vento forte).

4. Posizionamento della scala

- a) La scala deve essere posizionata nella posizione appropriata, per esempio secondo l'angolo di inclinazione corretto (angolo di utilizzo da 65 a 75°), i gradini e i pioli paralleli a terra per le scale singole oppure aperta completamente per le scale doppie.
- b) Se non sono automatici, i dispositivi di blocco, di cui la scala è eventualmente munita, devono essere completamente fissati prima dell'utilizzo.
- c) La scala deve poggiare su una superficie piana, regolare, solida e fissa.
- d) La scala non deve mai essere riposizionata da una posizione di altezza.
- e) Posizionando la scala, prevedere l'eventuale rischio di collisione con veicoli, porte o pedoni, ed eventuali altre interferenze. Per esempio, bloccare/mettere in sicurezza le porte e le finestre.
- f) La scala deve poggiare sempre sui piedini/tappi e non sui gradini o sui montanti.
- g) La scala non deve essere posizionata su superfici scivolose (vetri, superfici lucide o solide contaminate) a meno che non siano state adottate ulteriori misure efficaci.
- h) Utilizzare la scala rispettando la direzione indicata e la struttura della scala stessa.
- i) Se la scala è dotata di barre stabilizzatrici, l'utilizzatore deve fissarle prima di qualsiasi utilizzo.
- j) Prendere precauzioni necessarie perché i bambini non giochino sulla scala.
- k) Per raggiungere un livello superiore, le scale singole d'appoggio devono essere allungate di almeno 1 metro sopra il punto da raggiungere.

5. Scale HobbyLOT: Montaggio della barra stabilizzatrice e posizione zoppa
Riguarda esclusivamente la gamma di scale HobbyLOT



6. *Uso conforme*

- a) Non oltrepassare la portata massima totale indicata.
- b) Non tentare di raggiungere un punto troppo lontano. Mantenere il corpo tra i due montanti della scala e i due piedi sullo stesso gradino/piolo per la durata dell'utilizzo.
- c) Non utilizzare una scala singola d'appoggio, doppia o trasformabile per accedere ad un livello superiore e diverso.
- d) Non salire sui primi 3 gradini superiori di una scala singola d'appoggio.
- e) Non sostare sui due gradini superiori di una scala doppia senza piattaforma né barra di sostegno all'altezza delle mani/ginocchia.
- f) Non sostare sui 4 gradini superiori di una scala doppia prolungata da una scala a sfilo. Non sostare sui 3 gradini superiori di una scala trasformabile utilizzata in configurazione singola d'appoggio.
- g) Le scale devono essere utilizzate solo per piccoli lavori di breve durata. Le scale doppie non devono essere usate come scale singole d'appoggio, a meno che sia consentito dalla loro struttura.
- h) Salire e scendere con la scala di fronte a sé.
- i) Aggrapparsi fermamente alla scala salendo e scendendo.
- j) Indossare scarpe appropriate per salire sulla scala.
- k) Evitare attività che richiedano all'utilizzatore di applicare un carico/spinta laterale (rischio di ribaltamento).
- l) Non restare troppo tempo sulla scala senza interruzioni regolari (la stanchezza rappresenta un rischio).
- m) Non portare attrezzature pesanti o poco maneggevoli e ingombranti durante l'utilizzo della scala.
- n) Tenerci con una mano alla scala durante l'utilizzo oppure prendere altre misure di sicurezza.
- o) La scala può essere utilizzata da un solo operatore per volta.
- p) Non spostare la scala mentre una persona la sta utilizzando.

7. *Riparazione, manutenzione e stoccaggio*

Non modificare la struttura della scala. Le riparazioni e le manutenzioni devono essere effettuate da una persona competente e in accordo con le istruzioni d'uso del produttore. Per la riparazione o la sostituzione di parti, ad esempio i piedini della scala, contattare il fabbricante o il distributore.

Per la manutenzione, è sufficiente dopo l'uso assicurarsi che non ci sia troppa polvere o tracce di vernice sulle parti mobili della scala. In questo caso, si consiglia di pulire la scala prima di riporla. Per la pulizia, utilizzare SOLO detergenti solubili in acqua (non abrasivi e non aggressivi) disponibili in commercio.

Conservare sempre la scala completamente chiusa in un luogo asciutto. Una condizione di umidità può avere un effetto negativo sullo stato e sul funzionamento della scala. La scala deve essere immagazzinata anche lontano dalla luce diretta del sole (presenza di parti in plastica che possono essere modificate a lungo termine).

8. *Imballaggio*

L'imballo deve essere smaltito in conformità ai regolamenti vigenti. Quando non può più essere utilizzata, la scala deve essere eliminata secondo le norme vigenti. L'alluminio e l'acciaio sono materiali di alta qualità e dovrebbero essere riciclati.

9. *Servizio post-vendita e ricambi*

Con un uso corretto e una manutenzione regolare, è possibile migliorare la durata della vita della scala. Per contattare il servizio post-vendita:

Mail : qualite@hailo.fr

Tel : +33 (0) 5 49 39 02 02

Site internet : www.hailo-shop.fr

Appendice A: Elenco degli articoli da ispezionare regolarmente

N. Punti di controllo

- | | |
|-----|---|
| 1) | Verificare che i montanti / i piani (verticali) non siano piegati, curvati, ammaccati, incrinati, corrosi o marci |
| 2) | Verificare che i montanti / i piani attorno ai punti di fissaggio degli altri componenti siano in buone condizioni |
| 3) | Verificare la presenza di elementi di fissaggio mancanti (di solito rivetti, viti o dadi) e che non siano allentati o corrosi |
| 4) | Verificare che non vi siano gradini, instabili, eccessivamente usurati, corrosi o danneggiati |
| 5) | Controllare che le giunture e/o le guide tra le sezioni anteriore e posteriore non siano danneggiate, allentate o corrose |
| 6) | Controllare l'orizzontalità della corda di sicurezza, che non sia attorcigliata, staccata, corrosa o danneggiata |
| 7) | Controllare che i gradini siano sempre fissati ai montanti, che non si stacchino, che non siano danneggiati, corrosi |
| 8) | Verificare la presenza di piedini e/o tappi alle estremità, che non si stacchino, che non siano usurati, corrosi o danneggiati |
| 9) | Verificare che la scala, nella sua interezza, non abbia tracce di sporcizia, fango, vernice, olio o grasso |
| 10) | Controllare che i ganci di bloccaggio non siano danneggiati o corrosi e che funzionino correttamente |
| 11) | Verificare che non vi siano parti mancanti o collegamenti alla piattaforma (se la scala è dotata di questi) e che non è danneggiato o corrosivo |

Durante l'ispezione periodica della scala, i punti da 1 a 11 devono essere presi in considerazione. Se uno dei suddetti punti di verifica non è completamente soddisfacente, **NON** utilizzare la scala. Compilare la casella solo se il punto verificato è soddisfacente. Confermare il controllo con la data.

Scheda di ispezione

Data:												Risultati dopo il controllo
Data:												
Data:												
Data:												
Data:												
Data:												
Data:												
Punti di controllo	1)	2)	3)	4)	5)	6)	7)	8)	9)	10)	11)	

Use and Operating Instructions

Combination ladders

GB

Table of contents

1. Introduction
2. Safety instructions
3. Before use
4. Instructions for operating
5. Crossbar bar installation
6. Intended use
7. Repair, maintenance and storage
8. Packaging and recycle
9. After sales service and replacements parts

1. Introduction

This manual of use and operating instructions contains important information on the safety and handling of a ladder. Before using the ladder and for safety reasons, please read totally and carefully these use and operating instructions. The ladder meets the requirements of the European standard and regulations. Abroad, please follow the specific guidelines and laws in the country. When the ladder is passed on to another user, this manual must be provided. This ladder can only be used in the prescribed set-up position. Any other use is different from that intended. We undertake no liability for damages incurred through use of the ladder in a non-intended manner. Any changes that are not authorized by the manufacturer shall lead to termination of the guaranty.

2. Safety instructions



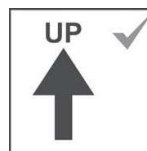
Warning fall hazard



The ladder should project at least 1 meter above the landing point



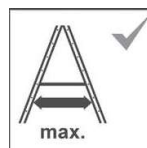
Refer to instruction Manuel



Only use the ladder in the direction as indicated



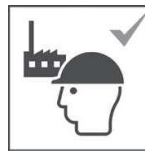
Maximum total load



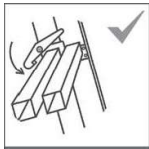
Open the ladder fully before use



Maximum number of users



Ladder intended for professional use



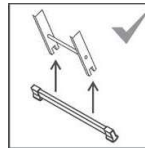
Locking devices should be fully secured before use if not automatically



Ladder intended for home use



Keep a secure grip on the ladder when ascending and descending



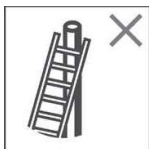
The ladder must only be used with installed crossbars



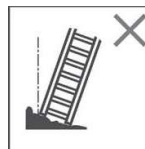
Leaning ladders with rungs shall be used at the correct angle



Do not use damaged ladder



Do not lean the ladder against unsuitable surfaces



Do not use the ladder on a unlevel or unsteady base



Do not step off the side of standing ladder onto another surface



Do not overreach



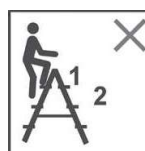
Avoid work that imposes a sideways load on ladders, such as side-on drilling through solid materials



Do not stand at the 3 rungs of a leaning ladder



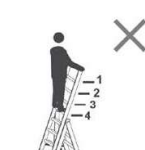
Do not carry equipment which is heavy or difficult to handle while using a ladder



Do not stand on the 2 top rungs of a standing ladder without platform



Do not use the ladder as a bridge

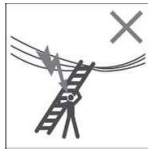
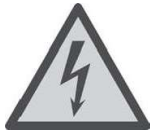


Do not stand on the 4 top rungs of a combination ladder



Do not ascend or descend unless you are facing the ladder

GB



Warning, Electrical hazard Identify any electrical risks in the workspace

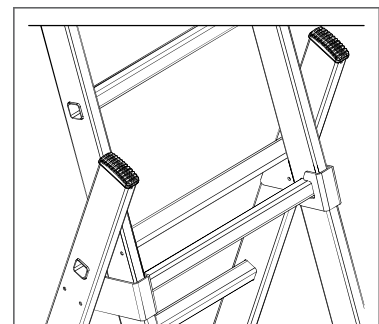
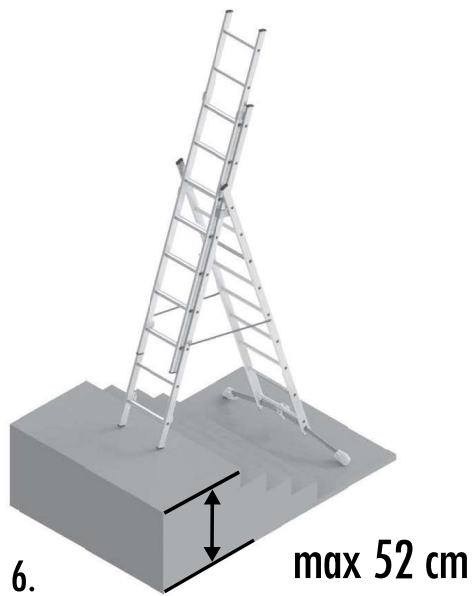
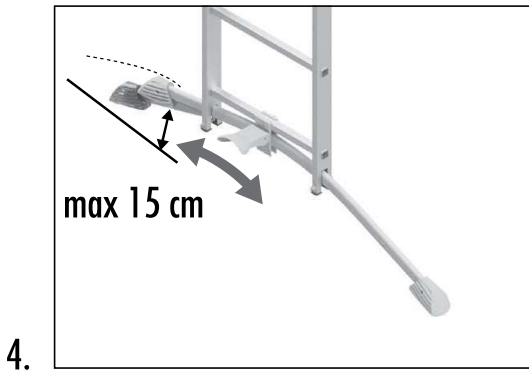
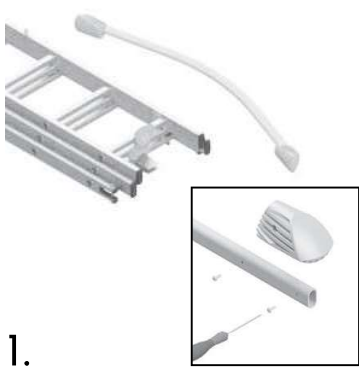
3. Before use

- a) Ensure that you are fit enough to use a ladder. Some medical conditions or medication, alcohol or drug abuse could make the ladder use unsafe.
- b) When transporting ladders on roof bars or in a truck, ensure they are suitably placed to prevent damage.
- c) Inspect the ladder after delivery and before each use to confirm condition and correct operation of all parts, according to the list of items to inspect attached (Appendix A). Regular periodic inspection is recommended.
- d) Ensure the ladder is suitable for the task.
- e) Do not use a damaged ladder.
- f) Remove any contamination from the ladder, such as wet paint, mud, oil or snow.
- g) Before using the ladder at work, a risk assessment should be carried out respecting the legislation in the country of use.
- h) Open the standing or combination ladder fully before use.
- i) Identify any electrical risks in the workspace, such as overhead power lines or other exposed electrical equipment.
- j) Use non-conductive ladders for unavoidable live electrical work (aluminum ladders for example).
- k) Don't use the ladder outside in adverse weather conditions (strong wind, ice, snow, freeze).

4. Instructions for operating

- a) The ladder must be erected in the correct position, such as the correct angle for a leaning ladder (angle of use 65 to 75°). Standing ladders must be fully opened.
- b) Locking devices, if fitted, shall be fully secured before use.
- c) The ladder shall be on an even, level and firm base.
- d) The ladder shall never be repositioned from above.
- e) When installing the ladder, consider risk of collision from pedestrians, vehicles or doors. Secure doors (not fire exits) and windows as far as possible in the workspace.
- f) The ladder must be stood on its feet, not on the rungs or holms.
- g) The ladder shall not be positioned on slippery surfaces (such as ice, shiny surfaces or significantly contaminated solid surfaces) unless additional effective measures are taken to prevent the ladder slipping or ensuring contaminated surfaces are sufficiently cleaned.
- h) The ladder must be positioned in the direction as indicated by the manufacturer.
- i) The ladder must only be used with installed crossbars if there are provided.
- j) Take precautions against children playing on or around the ladder.
- k) Leaning ladder used for access to a higher level should be extended at least 1 m above the landing point.

5. Cross bar installation - *only for HobbyLOT models*



Let the middle section slide upwards, until the last rung is positioned on the level joint. Then open the ladder in double position.

7.

6. *Intended use*

GB

- a) Do not exceed the maximum total load for the type of ladder.
- b) In position on the ladder, do not attempt to reach a point too far away. The user should have the size between the two uprights of the ladder and the 2 feet on the same rung throughout the task.
- c) Do not step off the side of leaning, standing or combination ladder onto another surface.
- d) Do not stand on the 3 tops rungs of a leaning ladder.
- e) Do not stand on the 2 tops rungs of a standing ladder without a platform or hand/knee rail.
- f) Do not stand on the top 4 rungs of a standing ladder with an extending ladder at the top.
- g) The ladder should only be used for light work of short duration. Standing ladders should not be used as leaning ladders, unless their design permits.
- h) Always face the ladder when ascending and descending.
- i) Keep a secure grip on the ladder when ascending and descending.
- j) Do not wear inappropriate shoes when using the ladder.
- k) Avoid excessive side loadings, for example drilling brick or concrete when using the ladder.
- l) Do not spend long periods of time on a ladder without regular breaks (tiredness is a risk).
- m) Equipment carried while using a ladder should be light and easy to handle.
- n) Always maintain a handhold while working from a ladder or take additional safety precautions if you cannot.
- o) Respect the maximum number of the ladder user recommended by the manufacturer.

7. *Repair, maintenance and storage*

Do not change the ladder design. Repairs and maintenance should be carried out by a competent person and be in accordance with the manufacturer's instructions. For repairing or replacement of parts, for example feet or end caps of the ladder, contact the manufacturer or the distributor.

For maintenance, it is sufficient after use to ensure that there is not dust or projection of paint on the moving parts of the ladder. If that is the case, it is recommended to clean the ladder before storage. For cleaning, use ONLY water-soluble detergents (non-abrasive and non-aggressive) available in commerce.

Always store the ladder fully nested in a dry environment. Wet conditions can have a negative effect on the ladder condition and operation. The ladder should also be stored away from direct sunlight (plastic parts may be damaged in the long-term).

8. *Packaging and recycle*

The packaging should be disposed of in accordance with applicable regulations and laws. At the end of service ability, the ladder must be disposed of in accordance with the applicable requirements. Aluminum and steel are high-grade material and should be put into the recycling system.

9. *After sales and service and replacements parts*

When used for its intended purpose and regularly maintained, ladder lifetime can be improved. To contact the after-sales service:

Appendix A: List of items to be regularly inspected

N. Checkpoints

- 1) Make sure the ladder stile and rail connection are not bent, twisted, dented, cracked, corroded or rotten
- 2) Check that all connecting elements are in good condition
- 3) Check all attachment (usually rivets, screws or nuts) are completely present and that they are not released or corroded
- 4) Check all rungs are completely present, that they are not unstable, excessively worn, corroded or damaged
- 5) Check the joints and / or slides between sections are not damaged, released or corroded
- 6) Check the horizontality of the locking system, that it is not bent, detached, corroded or damaged
- 7) Check that the rungs are always held to the ladder stile by crimping, they do not come off, they are not damaged or corroded
- 8) Check for feet and end caps, it is not loose, undone, corroded or damaged
- 9) Check the ladder, in its entirety, does not show any stains (for example dirt, mud, paint, oil or grease)
- 10) Check the locking systems are not damaged or corroded and they are working properly
- 11) Check there are no missing parts or attachments to the platform (if the ladder is equipped with) and that it is not damaged or corroded

During the periodic inspection of the ladder, points 1 to 11 must be taken into consideration. If one of the above verification points is not completely satisfied, DO NOT use the ladder. Check only if the verified point is satisfied. Confirm with the date.

Inspection report

Date :												Check results
Date :												
Date :												
Date :												
Date :												
Date :												
Date :												
Checkpoints	1)	2)	3)	4)	5)	6)	7)	8)	9)	10)	11)	

Instrucciones de uso y manejo

Escalas transformables

Índice de contenido

ES

1. Introducción
2. Instrucciones de seguridad
3. Antes de uso
4. Colocando y levantando la escalera
5. Montar la barra transversal
6. Uso conforme
7. Reparación, mantenimiento y almacenamiento
8. Embalaje y reciclaje
9. Servicio técnico y piezas de repuestos

1. Introducción

Este manual de uso contiene información importante para la seguridad y el manejo de una escalera. Por lo tanto, debe leerle cuidadosamente y en su totalidad antes de usar el equipo. Las instrucciones de uso se basan en las normas y regulaciones vigentes en la UE. En el extranjero, respete las instrucciones y leyes específicas de cada país. En caso de entregar la escalera a terceros, ésta deberá ir acompañada de las instrucciones de uso y manejo. Esta escalera solo se puede usar como se describe en este manual. Cualquier otro uso se considera no conforme. No se asume ninguna responsabilidad por daños causados por un uso indebido. Las modificaciones en la escalera que no estén autorizadas por el fabricante anulan la garantía.

2. Instrucciones de seguridad



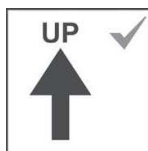
Advertencia, peligro de caer



Para acceder a un nivel superior, la escalera debe superar su punto de apoyo de al menos un metro



Consulte el manual o el manual de instrucciones



Use la escalera en la dirección indicada por el fabricante



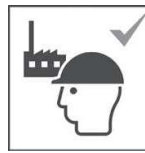
Carga total máxima



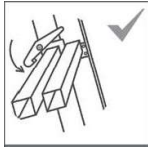
Abra la escalera completamente antes de usar



Número máximo de usuarios



Escalera diseñada para uso profesional



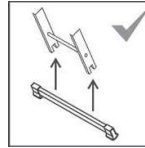
Los dispositivos de bloqueo deben estar completamente bloqueados



Escalera para uso doméstico



Mantenga un agarre seguro en la escalera al ascender y descender



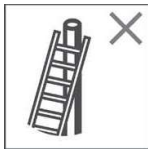
Colocación de la barra estabilizadora antes de ser utilizada por el usuario



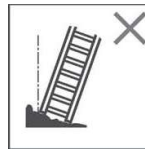
Prestar atención con el ángulo de correcta inclinación



No utilizar nunca una escalera con desperfectos



No apoye la escalera contra superficies inadecuadas



No use la escalera en terreno desigual o inestable



No baje por la escalera lateral para alcanzar otra superficie



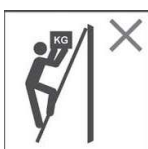
Evitar inclinarse hacia los lados



Evite trabajos que impongan una carga lateral en las escaleras, como la perforación lateral a través de materiales sólidos



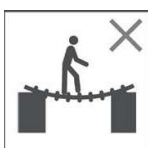
No utilizar los 3 escalones superiores de una escalera de mano



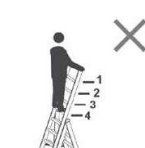
No lleve equipo que sea pesado o difícil de manejar mientras usa una escalera



No se pare en los 2 escalones superiores de una escalera doble



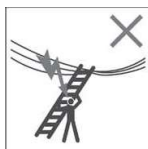
No utilizar la escalera como puente



No suba por encima de los 4 escalones superiores



No ascienda ni baje a menos que esté frente a la escalera



Advertencia, peligro eléctrico. Identifica todos los riesgos eléctricos

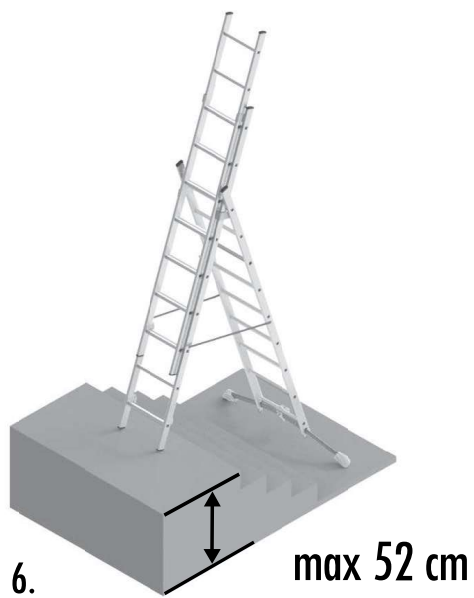
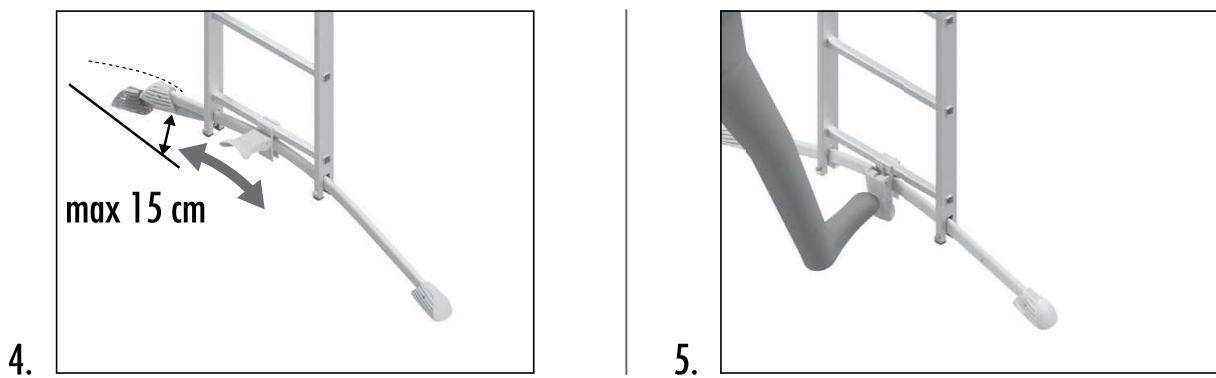
3. Antes de uso

- a) Compruebe que está en condiciones de usar la escalera. Algunas dolencias, medicamentos, alcohol o drogas pueden hacer que usar la escalera sea inseguro.
- b) Cuando transporte escaleras en las barras del coche o en un camión, compruebe que está correctamente colocada para evitar daños.
- c) Examine la escalera después de la entrega y antes de cada uso para confirmar la condición correcta y el correcto funcionamiento de todas sus partes componentes, de acuerdo con la lista adjunta de elementos a inspeccionar (Anexo A). Se recomienda una verificación regular.
- d) Compruebe la escala sea adecuada para el trabajo.
- e) No use la escalera si está dañada.
- f) Elimine cualquier impureza de la escalera, como restos de pinturas húmedas, barro, aceite ...
- g) Antes de usar una escalera en el trabajo, es necesario hacer una evaluación de riesgos según la legislación del país en el que se use.
- h) Abra la escalera completamente antes de usar.
- i) Identificar cualquier riesgo eléctrico en la zona de trabajo, tales como cables suspendidos o equipos eléctricos. No use la escalera en caso de riesgos eléctricos.
- j) Use escaleras no conductoras para trabajos que deben llevarse a cabo bajo tensión eléctrica (escaleras de aluminio, por ejemplo).
- k) No use la escalera en el exterior cuando las condiciones climáticas sean desfavorables (viento fuerte, escarcha, hielo, nieve).

4. Colocando y levantando

- a) La escalera se colocará en la posición adecuada, en un ángulo adecuado para su uso en escalera de mano (ángulo de funcionamiento de 65 a 75 °). Las escaleras dobles deben estar completamente abiertas.
- b) Si no son automáticos, los dispositivos de bloqueo, cuya escala puede estar instalada, deben estar completamente bloqueados.
- c) La escalera debe ser apoyada contra una superficie plana, lisa y estable.
- d) La escalera nunca será reposicionada estando sobre ella.
- e) Cuando coloque la escalera, tenga en cuenta el riesgo de colisión por ejemplo con peatones, vehículos o puertas. Asegure puertas (no las salidas de incendios) y ventanas donde sea posible dentro de la zona de trabajo.
- f) La escalera debe apoyarse sobre sus patas, no en peldaños o largueros.
- g) La escalera no debe colocarse sobre áreas deslizantes (tales como hielo, suelos encerados o áreas contaminadas) sin que se hayan tomado medidas efectivas adicionales que eviten su deslizamiento o limpiada la zona contaminada.
- h) La escalera debe colocarse y utilizarse en la dirección de ascenso especificada por el fabricante.
- i) Si la escalera está equipada con barras estabilizadoras, el usuario debe arreglarlas imperativamente antes de usar el equipo.
- j) Tome todas las precauciones necesarias para evitar que los niños jueguen en y alrededor de la escalera.
- k) Para alcanzar un nivel superior, las escaleras de mano deben extenderse al menos 1 m por encima del punto que se debe alcanzar.

5. Instalación de barra transversal - solo para los modelos HobbyLOT



6. *Uso conforme*

ES

- a) No exceda la carga total máxima recomendada por el fabricante.
- b) En posición sobre la escalera, no intente llegar a un punto demasiado lejos. El usuario debe tener el tamaño entre los dos largueros de la escalera y los 2 pies en el mismo escalón a lo largo de su trabajo.
- c) No descienda de una escalera de mano, doble o transformable por el costado para acceder a otro nivel.
- d) No se ponga de pie en los 3 escalones superiores de una escalera de mano.
- e) Nunca use los últimos 2 peldaños de una escalera doble sin plataforma y sin soporte para manos / rodillas como superficie de soporte.
- f) No se ponga de pie en los 4 peldaños superiores de una escalera transformable utilizada en una posición de escalera doble con una escalera elevada (pequeño plan).
- g) Las escaleras solo deberían ser usadas para trabajos ligeros o de corta duración. Las escaleras dobles no deben usarse como escaleras de mano, a menos que su diseño lo permita.
- h) Mire hacia la escalera cuando suba y baje.
- i) Agárrese a la escalera al bajar y subir.
- j) No use zapatos inapropiados cuando use la escalera.
- k) Evite tensiones laterales excesivas, como el uso de un taladro en ladrillo y concreto en posición en la escalera.
- l) No permanezca demasiado tiempo en la escalera sin observar descansos regulares (la fatiga es un riesgo).
- m) Es importante que el equipo usado cuando se usa una escalera sea liviano y fácil de manejar
- n) Siempre mantenga una mano sobre la escalera mientras realiza el trabajo o, si esto no es posible, tome medidas de seguridad adicionales.
- o) Respetar el número máximo de usuarios de la escalera recomendada por el fabricante.

7. *Reparación, mantenimiento y almacenaje*

No cambie el diseño de la báscula. Las reparaciones y el mantenimiento deberán ser realizados por una persona cualificada. Para la reparación o el reemplazo de piezas, por ejemplo, patas de la escalera, comuníquese con el fabricante o el distribuidor. Para el mantenimiento, es suficiente después del uso asegurarse de que no haya demasiado polvo o manchas de pintura en las partes móviles de la escalera. En este caso, se recomienda limpiar la escalera antes del almacenamiento. Para la limpieza, use SOLAMENTE detergentes solubles en agua (no abrasivos y no agresivos) disponibles en el comercio. Guarde siempre la escalera completamente anidada en un lugar seco. Las condiciones húmedas pueden tener un efecto negativo en la condición y el funcionamiento de la escalera. La escalera también debe almacenarse lejos de la luz solar directa (las patas de plástico pueden dañarse a largo tiempo).

8. *Embalaje y reciclaje*

El embalaje debe eliminarse de acuerdo con las disposiciones y leyes vigentes. Al finalizar su vida útil, la escalera deberá desecharse conforme a la normativa vigente. El aluminio y el acero son materiales valiosos y deben ser sometido al proceso de reciclaje.

9. *Servicio postventa y piezas de recambio*

Con el uso apropiado y el mantenimiento regular, se puede mejorar la vida de la escalera. Para contactar al servicio postventa:

Anexo A: Lista de elementos a ser inspeccionados regularmente

N. Puntos de revisión

- | | |
|-----|---|
| 1) | Comprobar que los largueros / planos (verticales) no estén doblados, retorcidos, abollados, agrietados, corroídos o podridos |
| 2) | Comprobar que los largueros / planos alrededor de los puntos de fijación de los otros componentes están en buenas condiciones |
| 3) | Comprobar que no le falta de fijación (por lo general, remaches, tornillos o tuercas) y que no están sueltos o corroídos |
| 4) | Comprobar que no le falta de peldaños que no son inestables, excesivamente desgastados, corroídos o dañados |
| 5) | Comprobar que las articulaciones / guía de la escalera se desliza entre las secciones delantera y trasera no están dañados, sueltos o corroídos |
| 6) | Comprobar la horizontalidad de la cerradura, que no está doblada, separada, corroída o dañada |
| 7) | Comprobar que los peldaños estén siempre sujetos a los montantes mediante engarzado, que no se desprendan, que no estén dañados, corroídos |
| 8) | Comprobar que no le falta de los pies/patas de extremo de la escalera, no se sueltan, no se usan excesivamente, corroídos o dañados |
| 9) | Comprobar que la escalera, en su totalidad, no muestre ninguna impureza (por ejemplo, suciedad, barro, pintura, aceite o grasa) |
| 10) | Comprobar que los ganchos de seguridad no estén dañados o corroídos y que funcionen correctamente |
| 11) | Compruebe que no faltan piezas o accesorios en la plataforma (si la escalera está equipada con ellos) y que no está dañada o corroída |

Durante la inspección periódica de la escalera, se deben tener en cuenta los puntos 1 a 11. Si uno de los puntos de verificación anteriores no es completamente satisfactorio, NO use la escalera. Marque la casilla solo si el punto verificado es satisfactorio. Confirme el control con la fecha.

Plan de inspección

Fecha:												Resultados después del control
Fecha:												
Fecha:												
Fecha:												
Fecha:												
Fecha:												
Fecha:												
Puntos de revisión	1)	2)	3)	4)	5)	6)	7)	8)	9)	10)	11)	

Manual do usuário e instalação

Escadas transformavel

PT

Índice

1. Introdução
2. Marcação de segurança
3. Antes de usar
4. Posicionamento e dimensionamento
5. Sistema LOT
6. Utilização adequada
7. Reparação, manutenção e armazenamento
8. Embalagem e reciclagem
9. Serviço pós-venda e peças de reposição

1. Introdução

Este manual do usuário contém informações importantes para a segurança e manuseio de uma escada. Portanto, deve ser lido com atenção e em sua totalidade antes de usar o equipamento. As instruções de utilização baseiam-se nas normas e regulamentos em vigor na UE. No exterior, por favor, respeite as diretrizes e leis específicas do país. Em caso de empréstimo ou cessão da escada, as instruções de uso devem ser fornecidas. Essa escada só pode ser usada conforme descrito neste manual. Qualquer outro uso é considerado não conforme. Nenhuma responsabilidade é assumida por danos causados por uso indevido. Quaisquer modificações feitas na escada, não autorizadas pelo fabricante, anulam a garantia.

2. Marcação de segurança



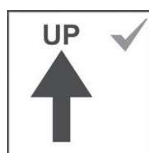
Aviso, perigo de queda



A escada deve se estender pelo menos 1 metro acima do fulcro



Consulte manual de instruções



Use a escada na direção indicada pelo fabricante



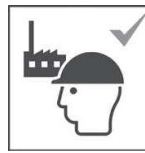
Carga Total Máxima



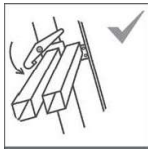
Abra a escada totalmente antes de usar



Número máximo de usuários



Escada destinada a uso profissional



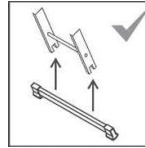
Dispositivos de bloqueio devem estar totalmente bloqueados



Escada para uso doméstico



Mantenha um aperto seguro na escada ao subir e descer



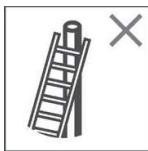
Fixação da barra estabilizadora antes do uso pelo usuário



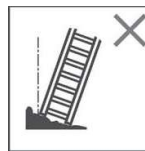
Respeite o ângulo de uso apropriado



Não use a escada danificada



Não apoie a escada contra superfícies inadequadas



Não use a escada em terrenos irregulares ou instáveis



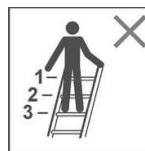
Não desça a escada ao lado para alcançar outra superfície



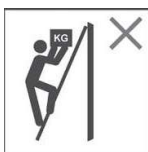
Não se incline



Evite trabalhos que imponham uma carga lateral em escadas, como perfuração lateral através de materiais sólidos



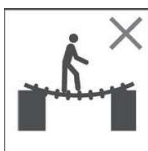
Não fique no topo de 3 degraus de uma escada



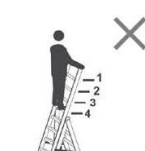
Não transporte equipamentos pesados ou difíceis de manusear enquanto estiver usando uma escada



Não fique no topo de 2 degraus de uma escada dupla



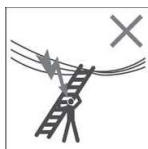
Não use a escada como ponte



Não suba acima dos 4 degraus superiores



Não suba ou desça a menos que você esteja de frente para a escada



Aviso, perigo elétrico. Identifique todos os perigos elétricos

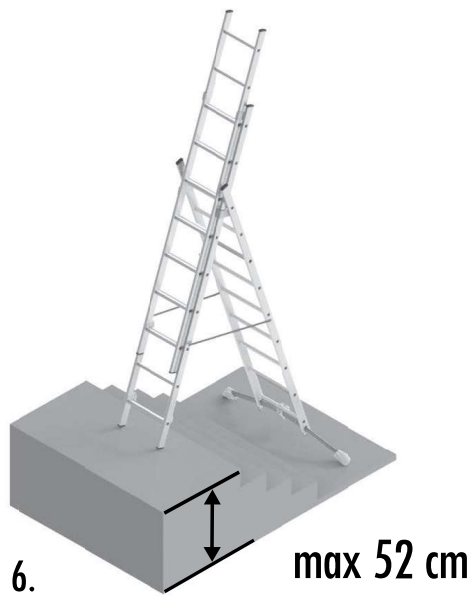
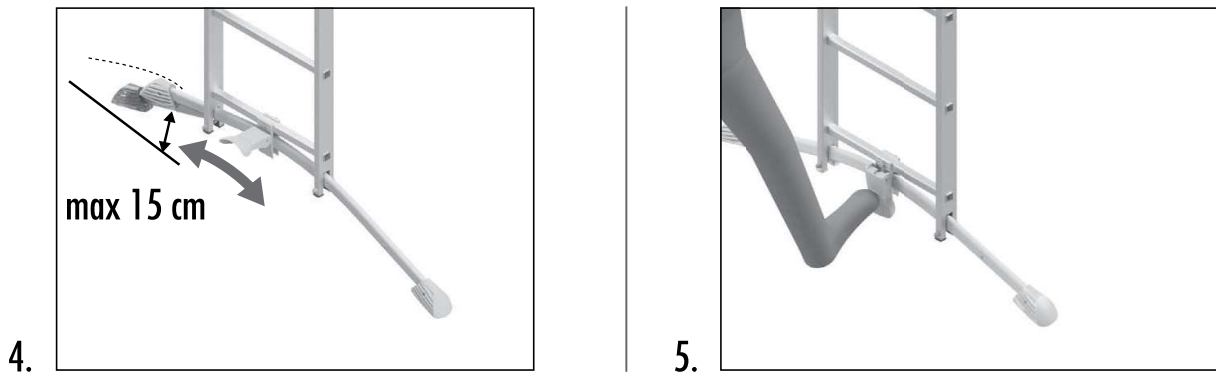
3. Antes de usar

- a) Garanta condições físicas suficientes para usar o equipamento. Alguns estados de saúde, medicação, abuso de álcool ou uso de drogas podem ser perigosos quando se usa a escada.
- b) Ao transportar a escada nas barras de teto de um veículo ou caminhão, verifique se ela está posicionada para evitar danos.
- c) Examine a escada após o parto e antes do primeiro uso para confirmar a condição correta e a operação correta de todas as suas partes constituintes, de acordo com a lista de itens a inspecionar em anexo (Apêndice A). Recomenda-se a verificação regular.
- d) Verifique se a escada é adequada para o trabalho.
- e) Não use a escada se ela estiver danificada.
- f) Elimine qualquer sujeira da escada, como vestígios de tintas úmidas, lama, óleo
- g) Antes de usar a escada em um local de trabalho, realize uma avaliação de risco de acordo com a legislação do país de uso.
- h) Abra a escada duplas ou transformavel totalmente antes de usar.
- i) Identifique quaisquer riscos elétricos no local, por exemplo, linhas aéreas ou outros equipamentos elétricos.
- j) Use escadas não condutoras para trabalhos que devem necessariamente ser realizados sob tensão elétrica (por exemplo, escadas de alumínio). Não use a escada em caso de riscos elétricos.
- k) Não use a escada ao ar livre quando as condições climáticas forem desfavoráveis (vento forte, gelo, neve).

4. Posicionamento e dimensionamento

- a) A escada de apoio deve ser montada na posição apropriada, em um ângulo de apoio adequado para uso em uma única escada (ângulo de operação de 65 a 75 °). As escadas duplas devem estar totalmente abertas.
- b) Se não forem automáticos, os dispositivos de bloqueio, cuja escada pode ser instalada, devem estar totalmente bloqueados.
- c) A escada deve repousar sobre uma superfície lisa, plana e estável.
- d) A escada nunca deve ser reposicionada a partir de uma posição de altura.
- e) Ao instalar a escada, leve em consideração o risco de colisão com pedestres, veículos ou portas. Portas (com exceção de saídas de emergência) e janelas devem ser travadas na área de trabalho, se possível.
- f) A escada deve sempre estar apoiada nos tampas e não nos degraus ou mordentes.
- g) A escada não deve ser posicionada sobre uma superfície escorregadia (por exemplo, gelo, superfícies brilhantes ou superfícies sólidas que estejam obviamente contaminadas), a menos que medidas efetivas adicionais tenham sido tomadas para evitar que a escada escorregue ou Certifique-se de que as superfícies sujas estão suficientemente limpas.
- h) A escada deve ser posicionada e usada na direção de subida especificada pelo fabricante.
- i) Se a escada estiver equipada com barras estabilizadoras, o usuário deve fixá-las imperativamente antes de qualquer uso do equipamento.
- j) Tome todas as precauções necessárias para evitar que as crianças brinquem na escada.
- k) Para alcançar um nível mais alto, as escadas de apoio devem ser estendidas em pelo menos 1 m acima do ponto a ser alcançado.

5. Instalação de barras cruzadas - apenas para modelos HobbyLOT



6. Utilização adequada

- a) Não exceda a carga total máxima recomendada pelo fabricante.
- b) Em posição na escada, não tente chegar a um ponto muito distante. O usuário deve ter o tamanho entre os dois pilares da escada e os dois pés no mesmo degrau durante tutto il suo uso..
- c) Não desça uma escada de apoio, dupla ou transformável ao lado para acessar outro nível.
- d) Não fique no topo 3 degraus de uma escada.
- e) Nunca use os últimos dois degraus de uma escada dupla sem plataforma e sem suporte para mãos / joelhos como superfície de apoio.
- f) Não fique no topo 4 degraus de uma escada transformável usada em uma posição de escada dupla com uma escada suspensa (avião pequeno).
- g) As escadas só devem ser usadas para trabalhos curtos. As escadas duplas não devem ser usadas como escadas de apoio, a menos que seu projeto permita.
- h) Suba e desça sempre de frente para a escada.
- i) Segure a escada com firmeza para cima e para baixo.
- j) Não use sapatos inadequados ao usar a escada.
- k) Evite tensões laterais excessivas, como usar uma broca em tijolo e concreto em pé na escada.
- l) Não fique muito tempo na escada sem observar quebras regulares (fadiga é um risco).
- m) É importante que o equipamento usado ao usar uma escada seja leve e fácil de manusear.
- n) Mantenha sempre a mão na escada durante a execução da tarefa ou, se isso não for possível, tome medidas de segurança adicionais.
- o) Respeite o número máximo de usuários da escada recomendada pelo fabricante.

7. Reparação, manutenção e armazenamento

Não altere o design da escada. Reparos e manutenção devem ser realizados por uma pessoa competente e de acordo com as instruções do fabricante. Para o reparo ou substituição de peças, por exemplo, tampas da escada, entre em contato com o fabricante ou distribuidor.

Para manutenção, é suficiente após o uso para garantir que não haja muita poeira ou vestígios de tinta nas partes móveis da escada. Neste caso, recomenda-se limpar a escada antes do armazenamento. Para a limpeza, use APENAS detergentes solúveis em água (não abrasivos e não agressivos) disponíveis no comércio.

Guarde sempre a escada totalmente aninhada em local seco. Condições úmidas podem ter um efeito negativo na condição e operação da escada. A escada também deve ser guardada longe da luz solar direta (peças de plástico podem ser danificadas a longo prazo).

8. Embalagem e reciclagem

A embalagem deve ser descartada de acordo com os regulamentos em vigor. No final da sua vida, a escada deve ser eliminada de acordo com os regulamentos em vigor. Alumínio e aço são materiais de alta qualidade e devem ser reciclados.

9. Serviço pós-venda e peças de reposição

Com o uso adequado e manutenção regular, a vida da escada pode ser melhorada. Para entrar em contato com o serviço pós-venda:

Apêndice A: Lista de itens a serem inspecionados regularmente

N. Pontos de verificação

- 1) Verifique se os mordentes / planos (verticais) não estão dobrados, torcidos, amassados, rachados, corroídos ou podres
- 2) Verifique se as mordentes / planos em torno dos pontos de fixação dos outros componentes estão em boas condições
- 3) Verifique se faltam elementos de fixação (geralmente rebites, parafusos ou porcas) e se eles não estão soltos ou corroídos
- 4) Verifique se não existem degraus, se não são instáveis, excessivamente desgastados, corroídos ou danificados
- 5) Verifique se as juntas e / ou slides entre as seções dianteira e traseira não estão danificadas, soltas ou corroídas
- 6) Verifique a horizontalidade da fechadura, que não está dobrada, solta, corroída ou danificada
- 7) Verifique se os degraus estão sempre presos aos mordentes por cravar, se não são removidos, se não estão danificados, corroídos
- 8) Verifique se não há escassez de pés da escada / tampas de cobertura, eles não se soltam, não são usados excessivamente, corroídos ou danificados
- 9) Verifique se a escada, na sua totalidade, não apresenta quaisquer manchas (por exemplo, sujeidade, lama, tinta, óleo ou gordura)
- 10) Verifique se os ganchos de travamento não estão danificados ou corroídos e se estão funcionando corretamente
- 11) Verifique se não há peças ou acessórios faltantes na plataforma (se a escada estiver equipada com eles) e se ela não está danificada ou corroída

Durante a inspeção periódica da escada, os pontos 1 a 11 devem ser levados em consideração. Se um dos pontos de verificação acima não for completamente satisfatório, NÃO use a escada. Marque a caixa apenas se o ponto verificado for satisfatório. Confirme a verificação com a data.

Folha de inspeção

Data :												Resultados após o controle
Data :												
Data :												
Data :												
Data :												
Data :												
Data :												
Pontos de verificação	1)	2)	3)	4)	5)	6)	7)	8)	9)	10)	11)	

DEXTER

ADEO SERVICES
135, rue Sadi Carnot CS 00001
59790 RONCHIN
France

www.leroymerlin.es
www.leroymerlin.pt