

JOA

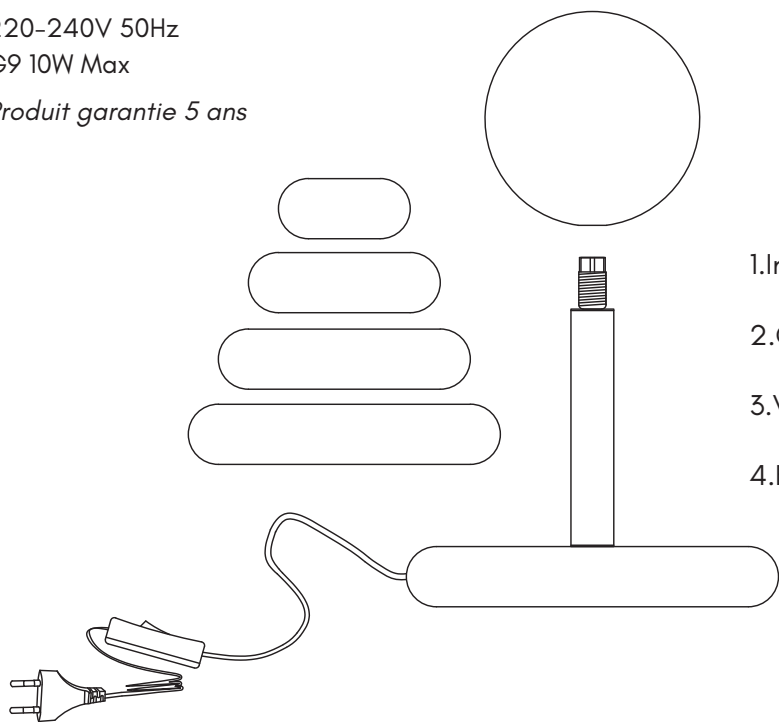
Lampe
LX25868

220-240V 50Hz
G9 10W Max

Produit garantie 5 ans

EXAGONE

7 Rue Jean elysée Dupuy
69410 Champagne au mont d'or



1. Insérez les donuts dans l'ordre de votre choix.
2. Clipsez une ampoule G9 - 10 W max.
3. Vissez le globe en verre.
4. Branchez votre lampe

Installation du produit

Avant l'installation couper l'alimentation électrique.

Pour conserver à ce produit toute sa sécurité, la longueur des conducteurs d'alimentation venant du plafond devra impérativement être limitée à 8cm de manière qu'ils soient entièrement gainés par le manchon souple incorporé au boîtier de raccordement. Le fabricant décline toute responsabilité en cas de dommages dus à un défaut de montage ou d'utilisation.



Ce symbole indique que le produit est conforme au niveau de protection 2, conformément aux normes de protection contre les intrusions en vigueur.



L'ampoule peut être remplacée

Y

Si le câble ou le cordon extérieur souple de ce luminaire est endommagé, il doit être remplacé par un câble ou un cordon spécial provenant exclusivement du fabricant ou son agent de maintenance ou toute personne de qualification équivalente, cela afin d'éviter tout risque.

CE

Les produits marqués de ce symbole répondent aux directives communes applicable dans l'espace économique européen.

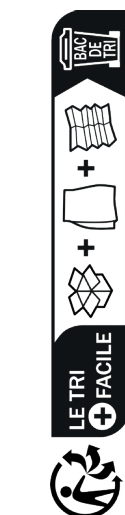
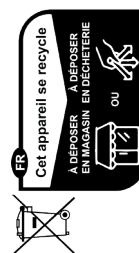


Uniquement pour usage intérieur.



Le symbole signifie qu'il ne faut pas jeter ce luminaire dans une poubelle ménagère. Il comprend des composants qui peuvent être nocifs pour l'environnement et la santé. Ce luminaire contient également des composants qui peuvent être réutilisés ou qui sont recyclables.

Veillez consulter les informations de votre commune concernant le ramassage des déchets électriques. Si ce luminaire comprend une ampoule, ne la mettez pas non plus à la poubelle. Veuillez la retourner à votre point de vente ou un centre de ramassage approprié.



Points de collecte sur www.qualiteedemarchets.fr
Privilégiez la réparation ou le don de votre appareil !