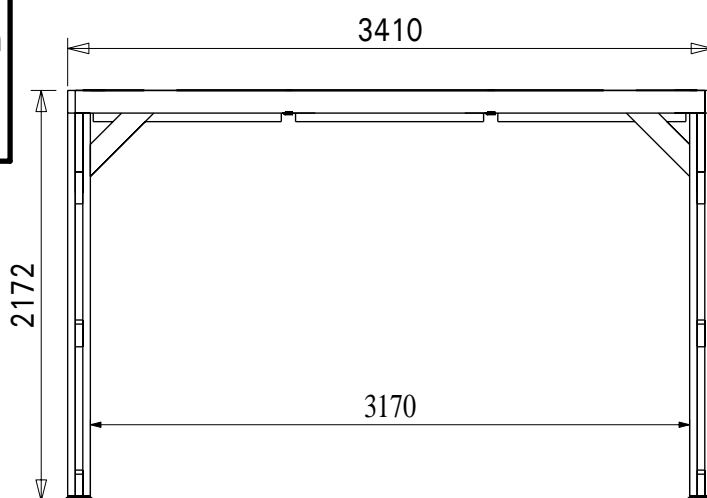
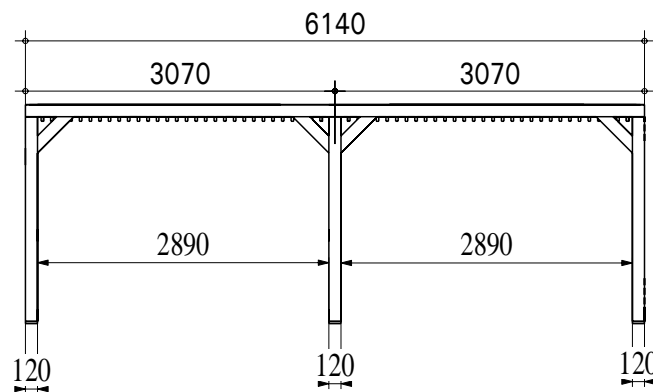




Dimensions en mm

Si le produit est implanté près d'un mur, d'une haie ou d'un arbre il est nécessaire de l'éloigner des éléments extérieurs afin de pouvoir facilement le monter et l'entretenir. Nous nous dégageons de toute responsabilité en cas de mauvaise interprétation des dimensions de la dalle.

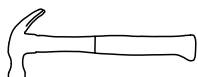
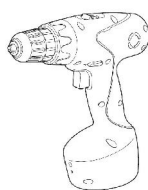
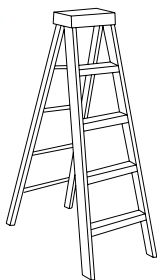
Se il prodotto è installato vicino ad una parete, un recinto o un albero, è necessario distanziarlo adeguatamente, in modo da poterlo facilmente montare e farne la manutenzione. Non ci assumiamo alcuna responsabilità per l'errata interpretazione delle dimensioni delle lastra.



ATTENTION!!!

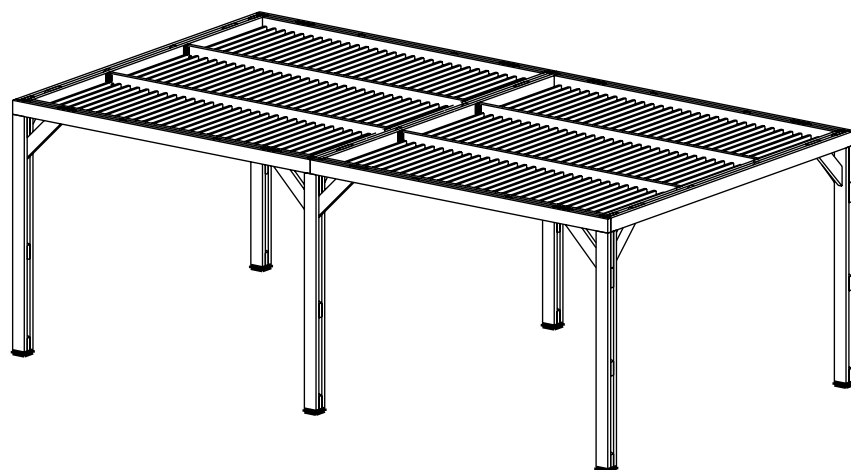
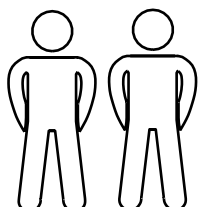
En cas de non utilisation du produit, veuillez à laisser les vantelles en position ouverte pour limiter la prise au vent et l'accumulation de neige.

Outils nécessaires pour réaliser le montage.
NON FOURNIS



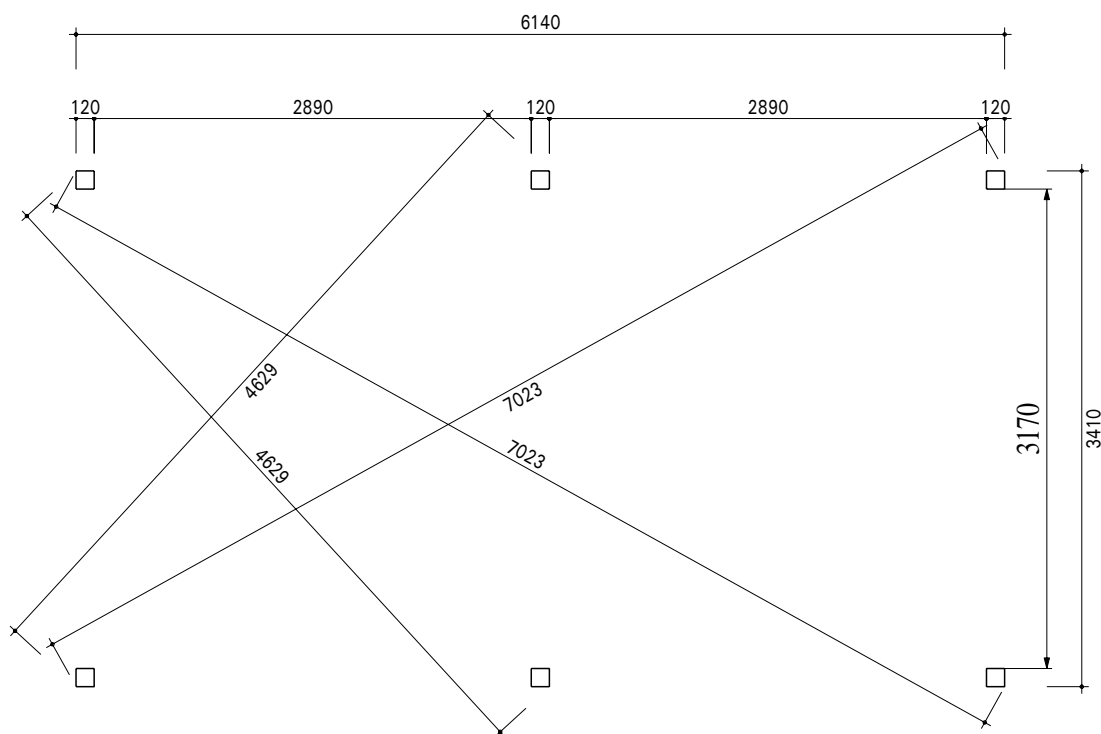
ATTENTION!!!

pour éviter d'abimer vos pièces de bois, il faut les pré-percer avant de visser

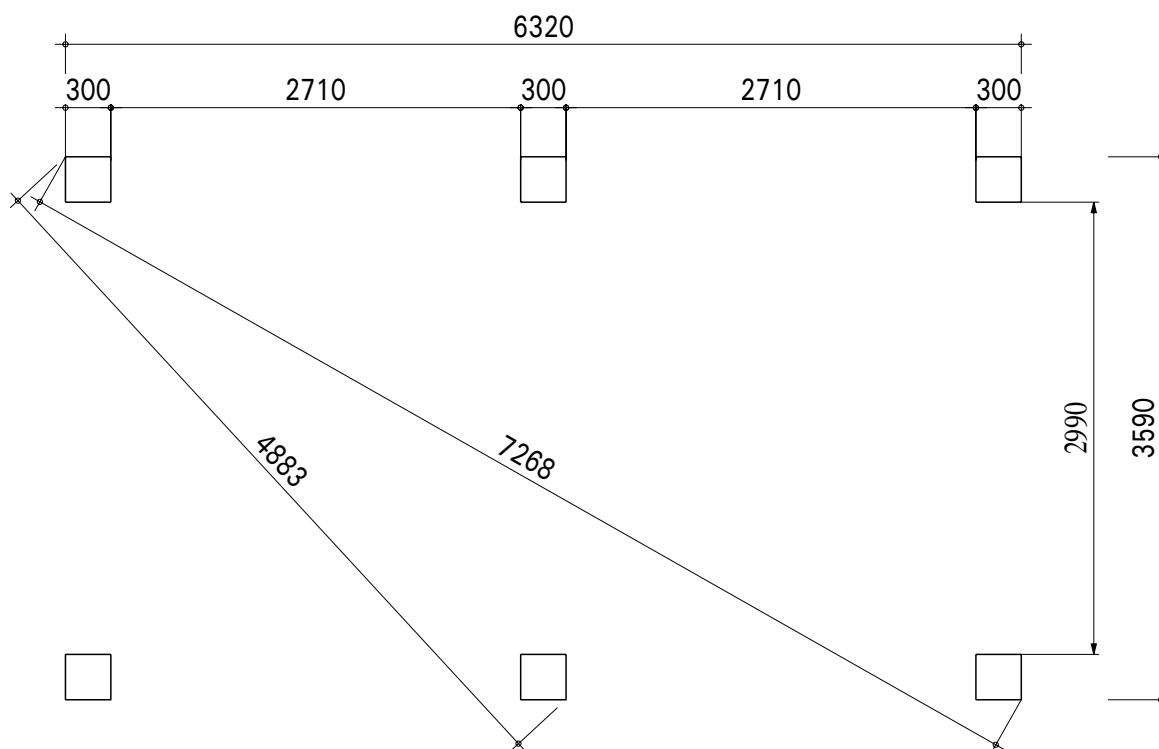


Penser à prévenir votre assureur de l'existence de votre produit pour garantie en cas de sinistre.

Dimensions en mm



Emplacement des poteaux



Plan de soubassement

Les dimensions données sur le plan de soubassement sont les dimensions de la dalle béton à réaliser sur un sol parfaitement plat sans aucun autre objet extérieur type mur, clôture ou arbre dans l'entourage de la dalle. Si le produit est implanté près d'un mur, d'une haie ou d'un arbre il est nécessaire de l'éloigner des éléments extérieurs afin de pouvoir facilement le monter et l'entretenir. Nous nous dégageons de toute responsabilité en cas de mauvaise interprétation des dimensions de la dalle.

Le dimensioni del piano di base sono le dimensioni della soletta di cemento da realizzare su un terreno perfettamente piatto, senza alcun altro oggetto, come un muro, una recinzione o un albero in prossimità della soletta. Se il prodotto è installato vicino ad una parete, un recinto o un albero, è necessario distanziarlo adeguatamente, in modo da poterlo facilmente montare e farne la manutenzione. Non ci assumiamo alcuna responsabilità per interpretazione delle dimensioni della lastra.



NOTICE DE MONTAGE de la pergola THERMAUVENT p3 /14

Référence: TH0 3562 T

Dimensions en mm

Vérifier que vous avez bien toutes les pièces avant d'effectuer le montage

Demande sav

Réf.	Qté.	Dessin pièce	Dimensions (en mm)			Observation	Qté.
1	12		40	120	2030		
2	6		40	120	643		
3	4		40	120	3250		
4	2		40	120	3330		
5	8		40	120	2890		
6	4		40	120	3070		
7	4		40	120	763		
8	4		40	120	848		
9	4		40	120	430		
10	14		40	120	120		
11	16		40	120	142		
12	2		40	120	370		

A compléter impérativement pour toute demande SAV et à envoyer par mail à sav@foresta.fr + photo des pièces abîmées

<p>Colis n°: _____</p>	<p>TH0 3562 T</p> <p>Colis n°: _____</p>	NOM DU MAGASIN (où le produit a été acheté)	
		NOM DU CLIENT	
		PRENOM DU CLIENT	
		N° de téléphone	



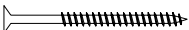
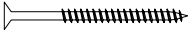
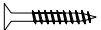
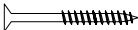

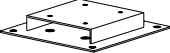
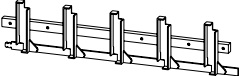
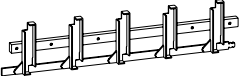

NOTICE DE MONTAGE de la pergola THERMAUVENT p4 /14

Référence: TH0 3562 T

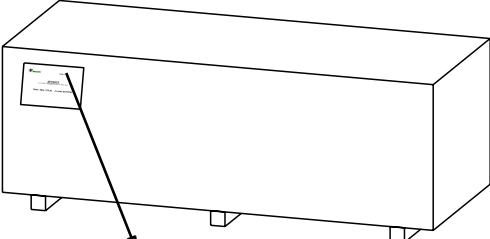
Dimensions en mm

Vérifier que vous avez bien toutes les pièces avant d'effectuer le montage

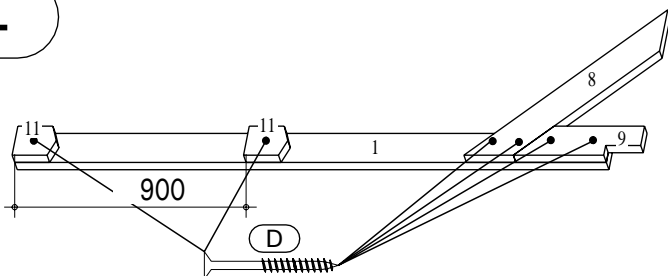
Demande sav

Réf.	Qté.	Dessin pièce	Dimensions (en mm)			Observation	Qté.
A	240			ø6	70		
B	34			ø5	80		
C	424			ø4	40		
D	36			ø5	60		
E	180		20	95	995		
F	6		22	120*	120*		
G	36	 kit 			477		
H	8		50	90	50		

A compléter impérativement pour toute demande SAV et à envoyer par mail à sav@foresta.fr + photo des pièces abîmées

 <p>Colis n°: _____</p>	<p>TH0 3562 T</p> <p>Colis n°: _____</p>	NOM DU MAGASIN (où le produit a été acheté)	
		NOM DU CLIENT	
		PRENOM DU CLIENT	
		N° de téléphone	

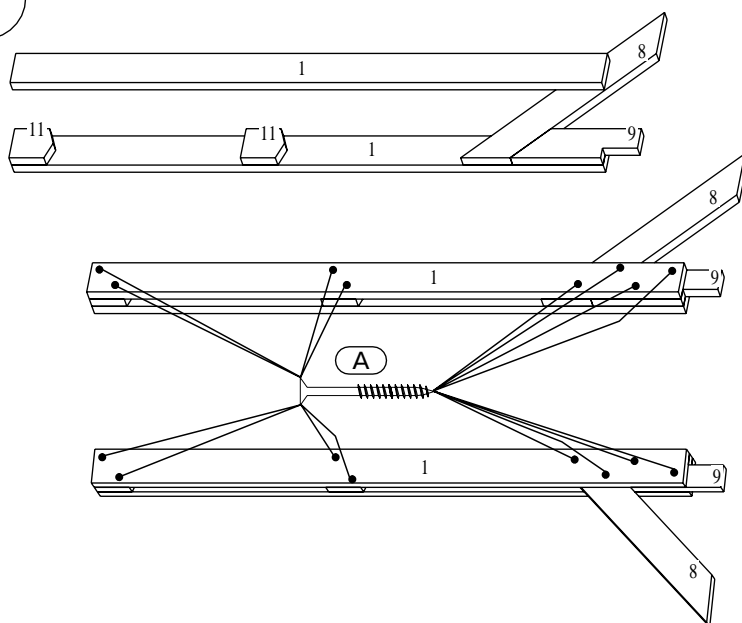
x4



ETAPE 1 / pièces nécessaires

Réf.	Qté.	Dimensions (mm)		
1	4	40	120	2030
8	4	40	120	848
9	4	40	120	430
11	8	40	120	142
D	24		∅5	60

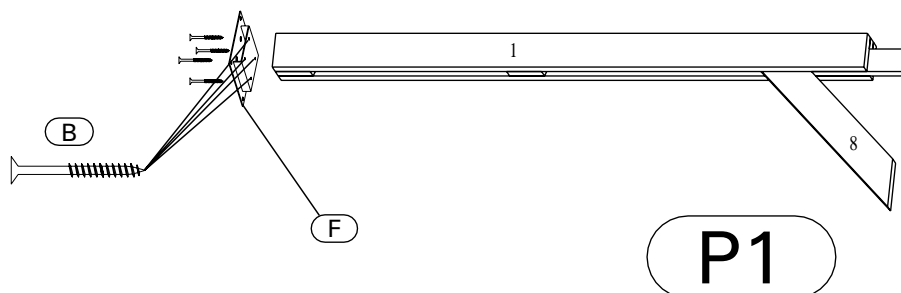
x4



ETAPE 2 / pièces nécessaires

Réf.	Qté.	Dimensions (mm)		
1	4	40	120	2030
A	64		∅6	70

x4



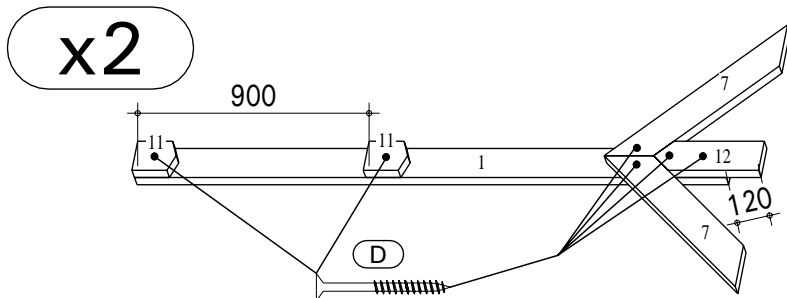
ETAPE 3 / pièces nécessaires

Réf.	Qté.	Dimensions (mm)		
F	4	22	120	120
B	16		∅5	80

P1

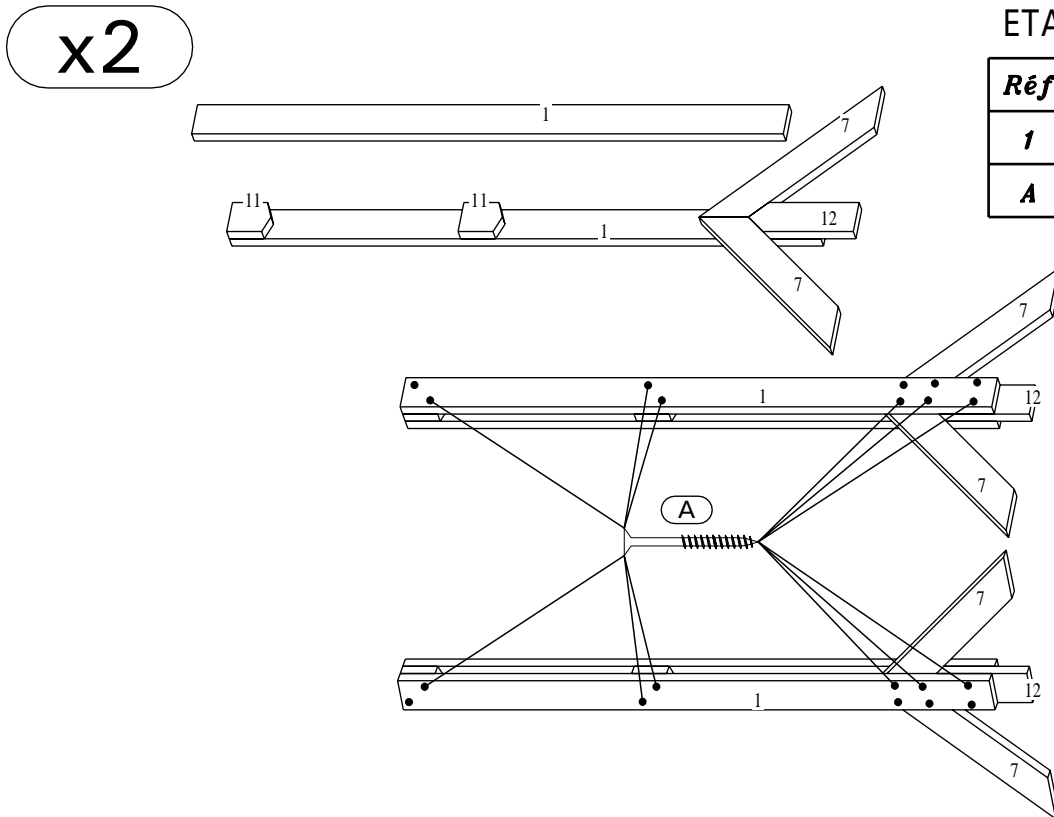
ETAPE 4 / pièces nécessaires

Réf.	Qté.	Dimensions (mm)		
1	2	40	120	2030
7	4	40	120	763
12	2	40	120	370
11	4	40	120	142
D	12		∅5	60



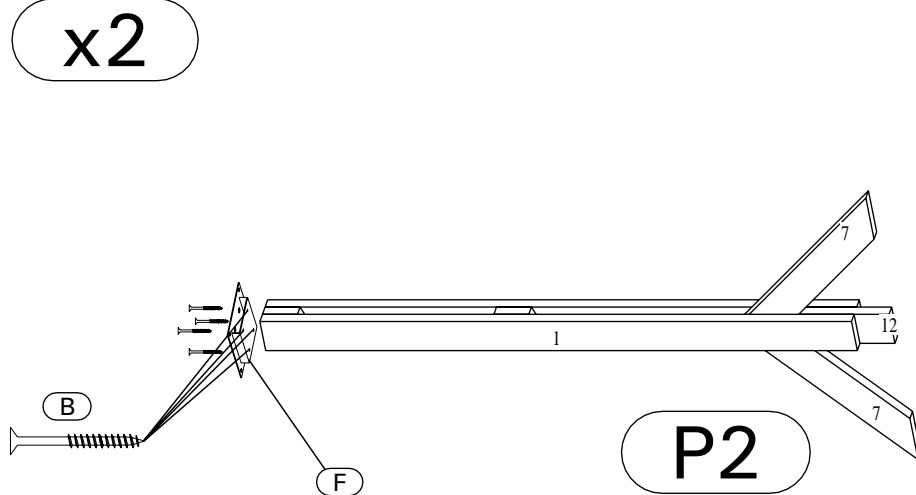
ETAPE 5 / pièces nécessaires

Réf.	Qté.	Dimensions (mm)		
1	2	40	120	2030
A	40		∅6	70



ETAPE 6 / pièces nécessaires

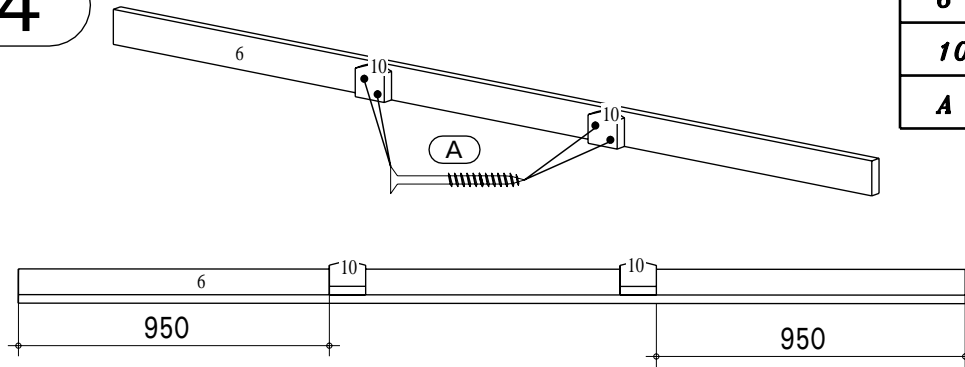
Réf.	Qté.	Dimensions (mm)		
F	2	22	120	120
B	8		∅5	80



ETAPE 7 / pièces nécessaires

Réf.	Qté.	Dimensions (mm)		
6	4	40	120	3070
10	8	40	120	120
A	16		∅6	70

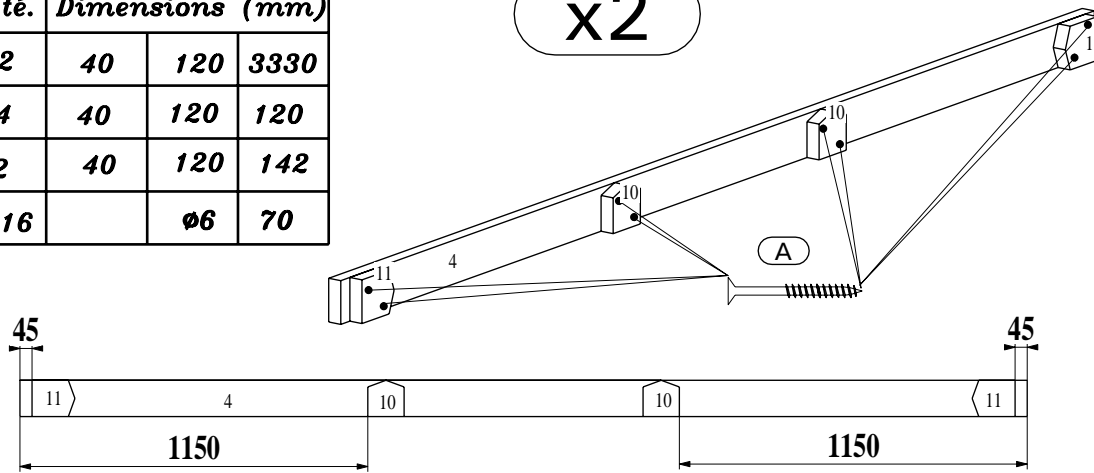
x4



ETAPE 8 / pièces nécessaires

Réf.	Qté.	Dimensions (mm)		
4	2	40	120	3330
10	4	40	120	120
11	2	40	120	142
A	16		∅6	70

x2

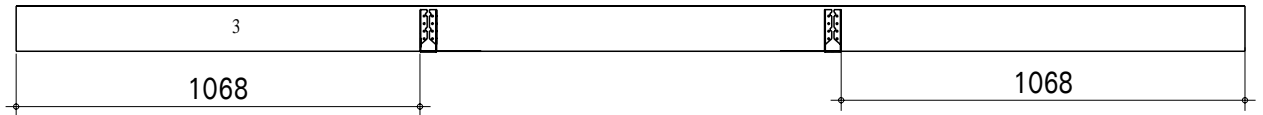
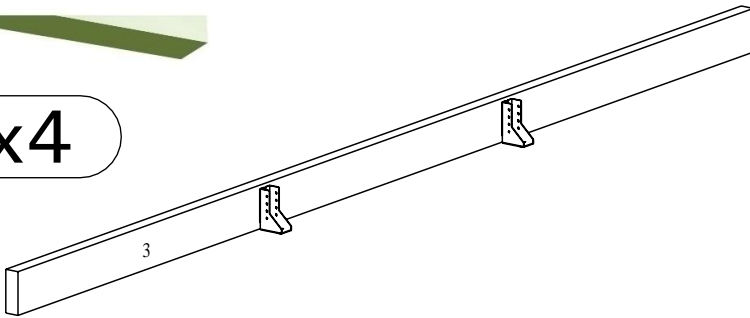




ETAPE 9 / pièces nécessaires

Réf.	Qté.	Dimensions (mm)		
3	4	40	120	3250
C	32		∅4	40
H	8	50	90	50

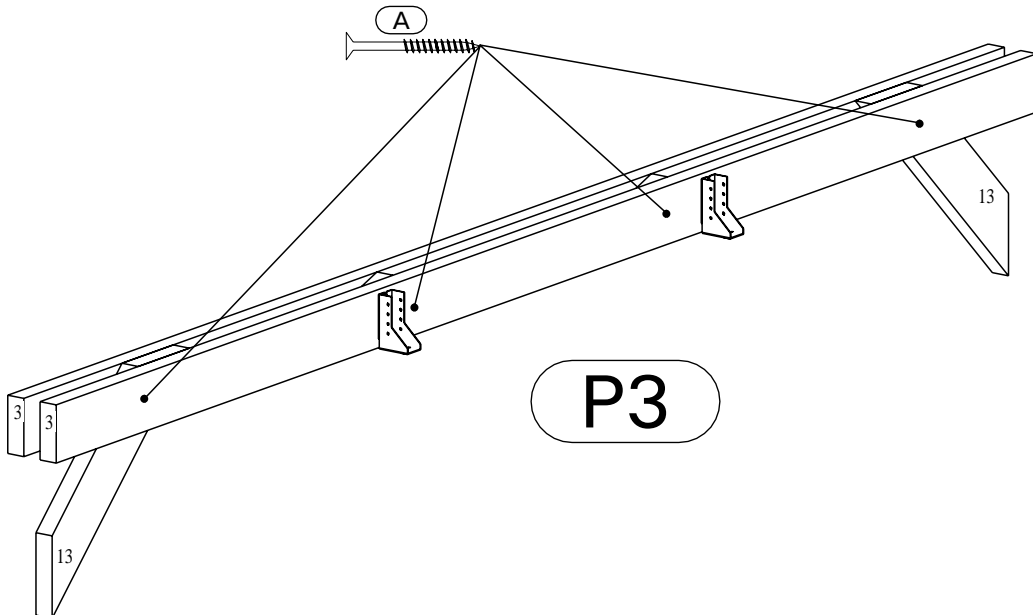
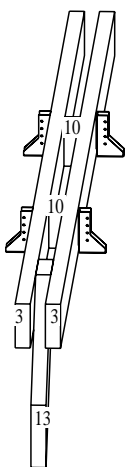
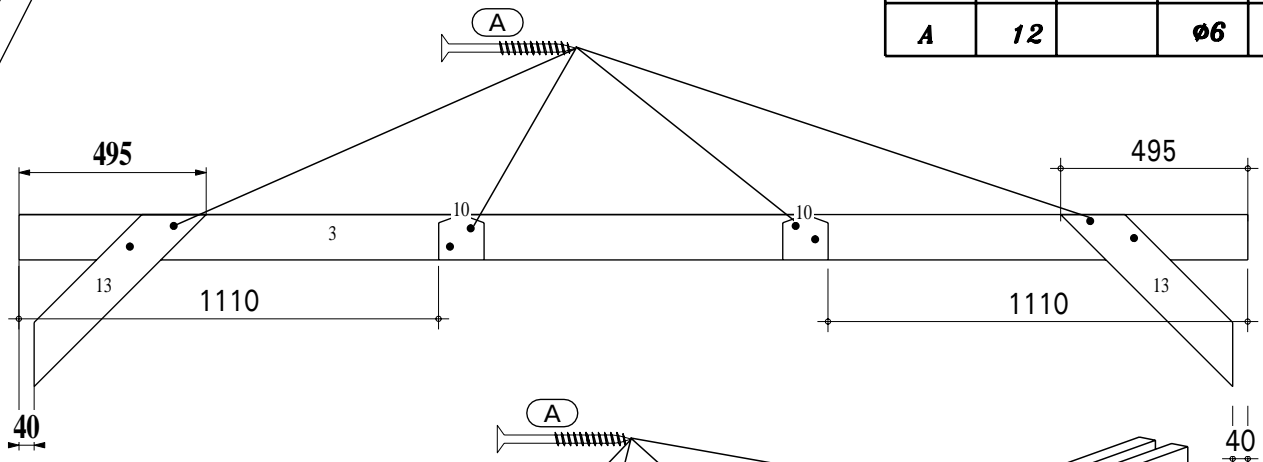
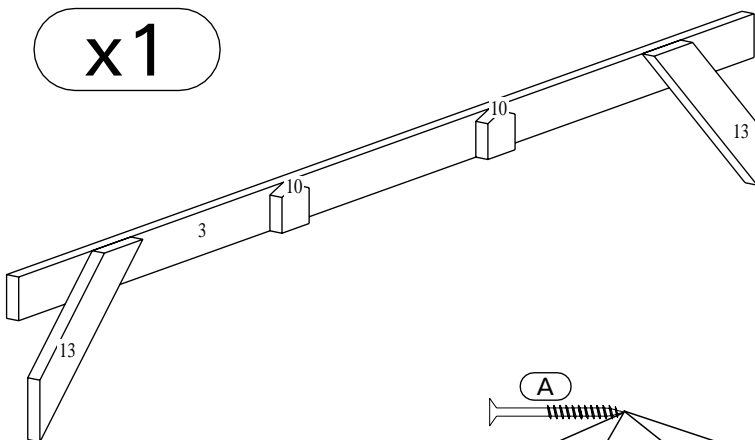
x4



ETAPE 10 I / pièces nécessaires

Réf.	Qté.	Dimensions (mm)		
3	2	40	120	3250
10	2	40	120	120
13	2	40	120	643
A	12		∅6	70

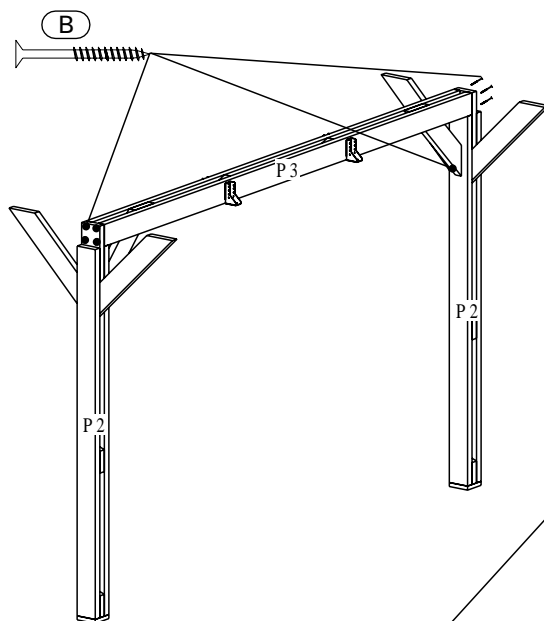
x1



P3

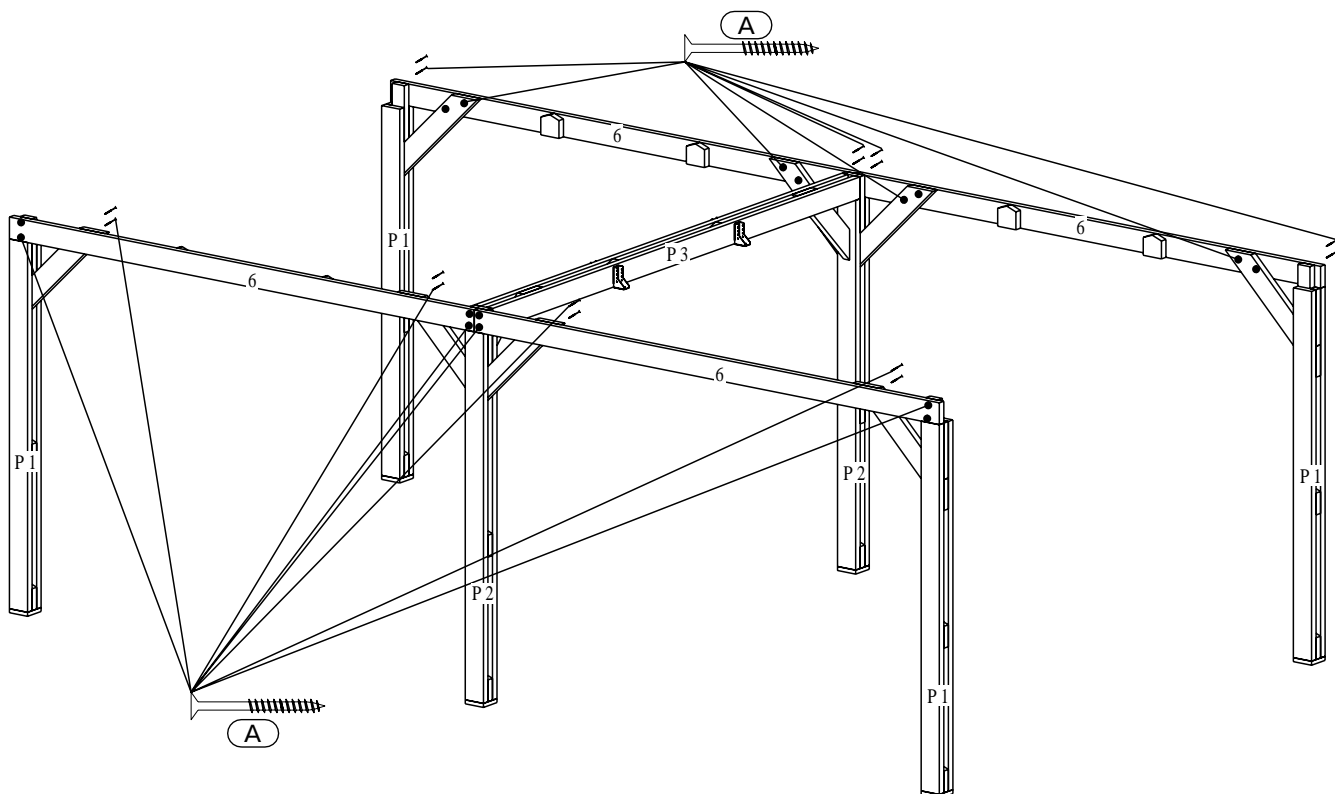
ETAPE 11 / pièces nécessaires

Réf.	Qté.	Dimensions (mm)		
P2	2			
P3	1			
B	10		ø5	80



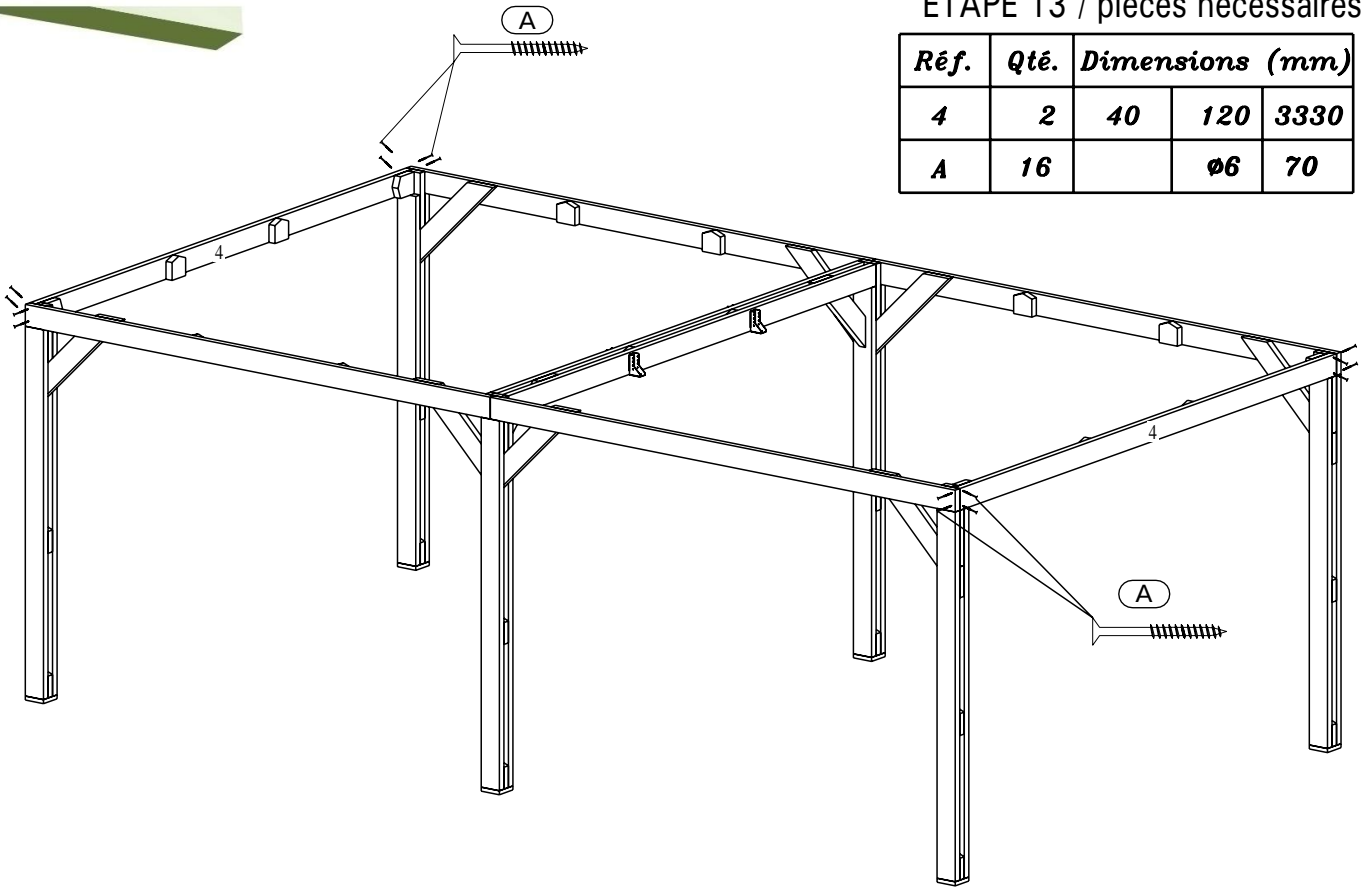
ETAPE 12 / pièces nécessaires

Réf.	Qté.	Dimensions (mm)		
P1	4			
6	4	40	120	3070
A	32		ø6	70



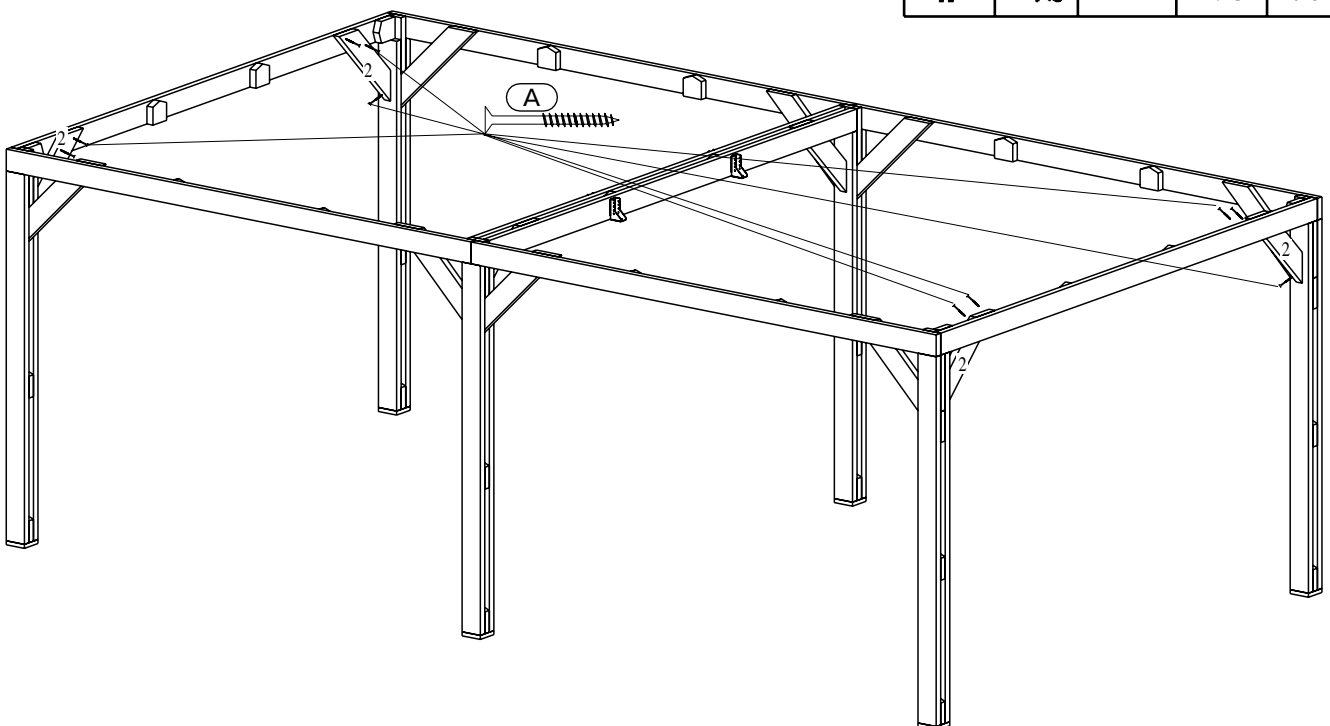
ETAPE 13 / pièces nécessaires

Réf.	Qté.	Dimensions (mm)		
4	2	40	120	3330
A	16		ø6	70



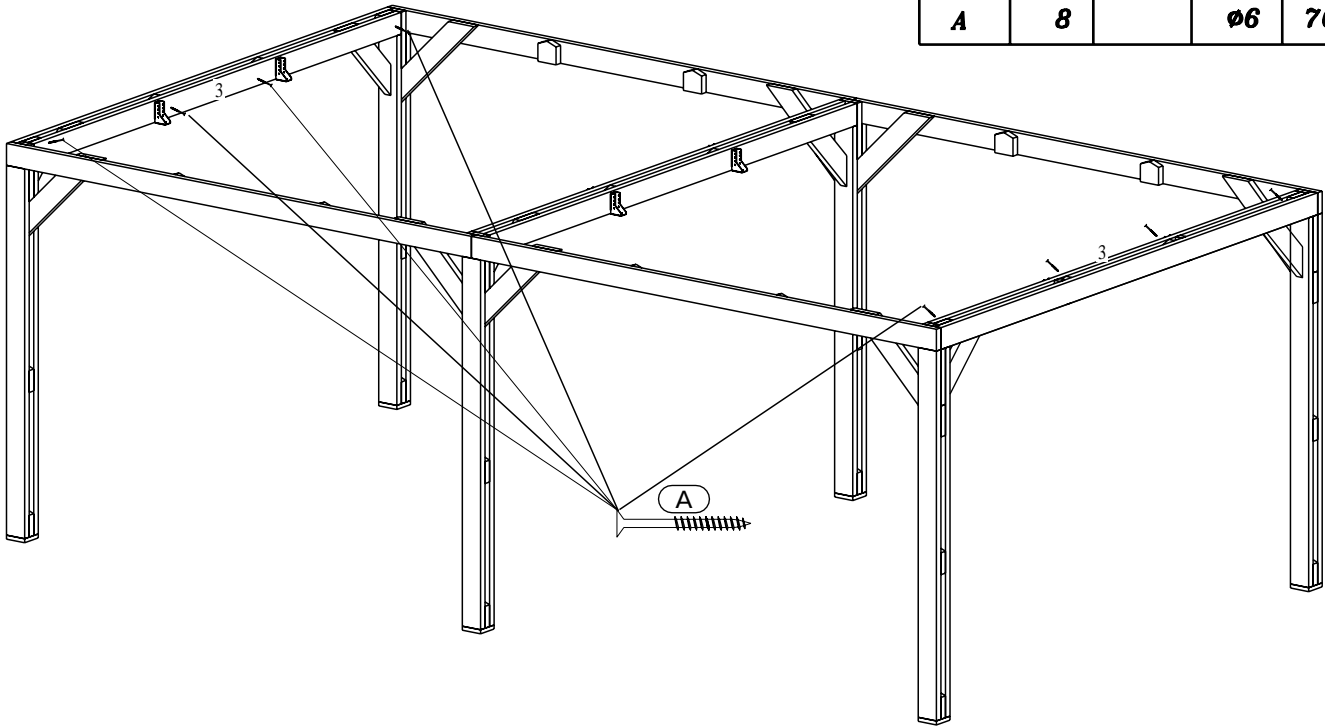
ETAPE 14 / pièces nécessaires

Réf.	Qté.	Dimensions (mm)		
2	4	40	120	643
A	12		ø6	70



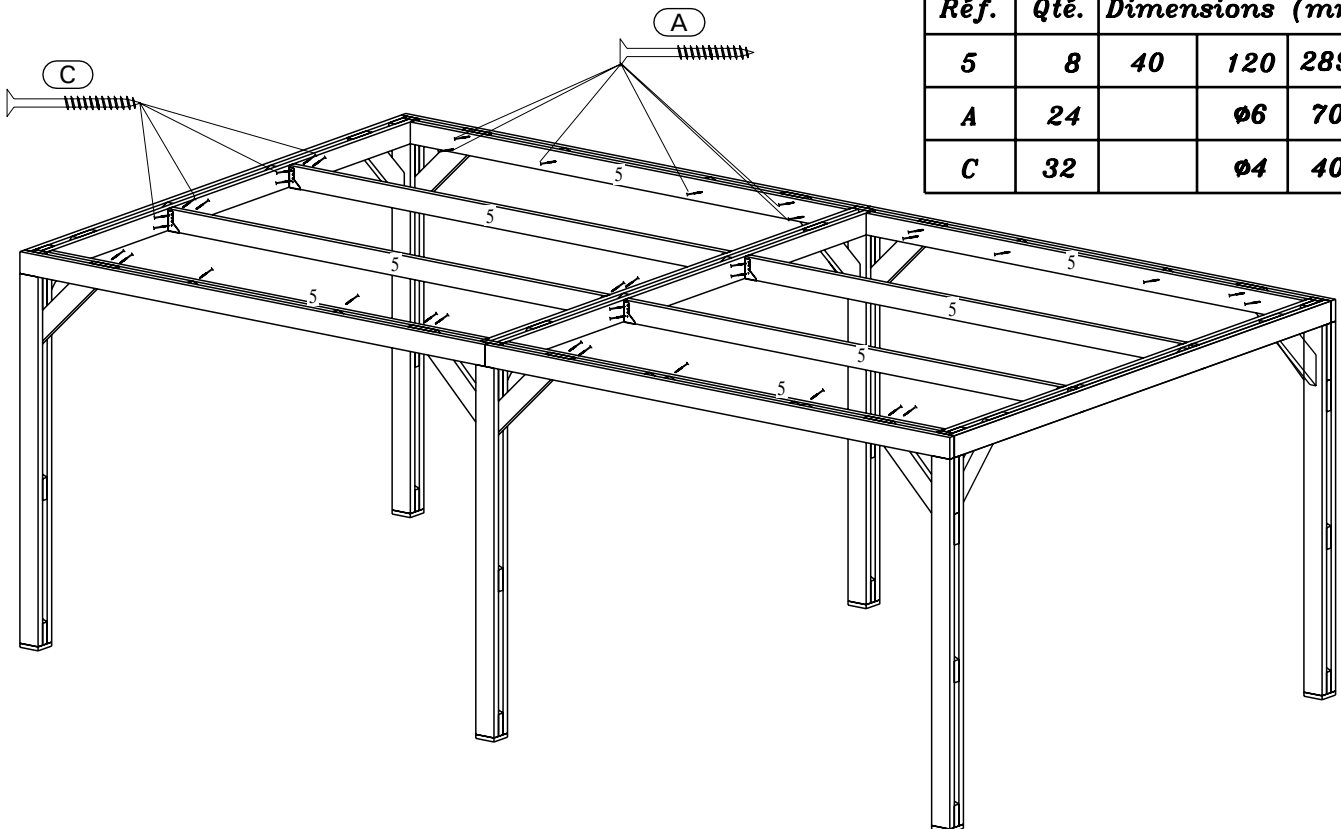
ETAPE 15 / pièces nécessaires

<i>Réf.</i>	<i>Qté.</i>	<i>Dimensions (mm)</i>		
3	2	40	120	3250
A	8		ø6	70

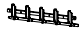
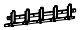


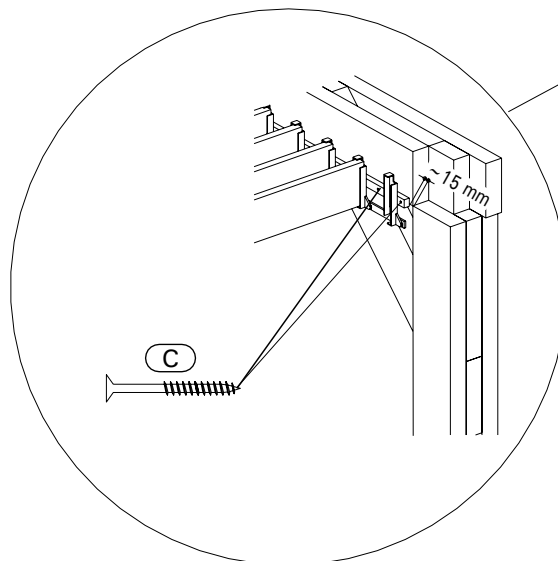
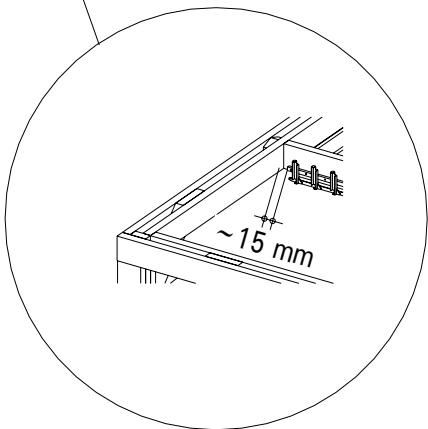
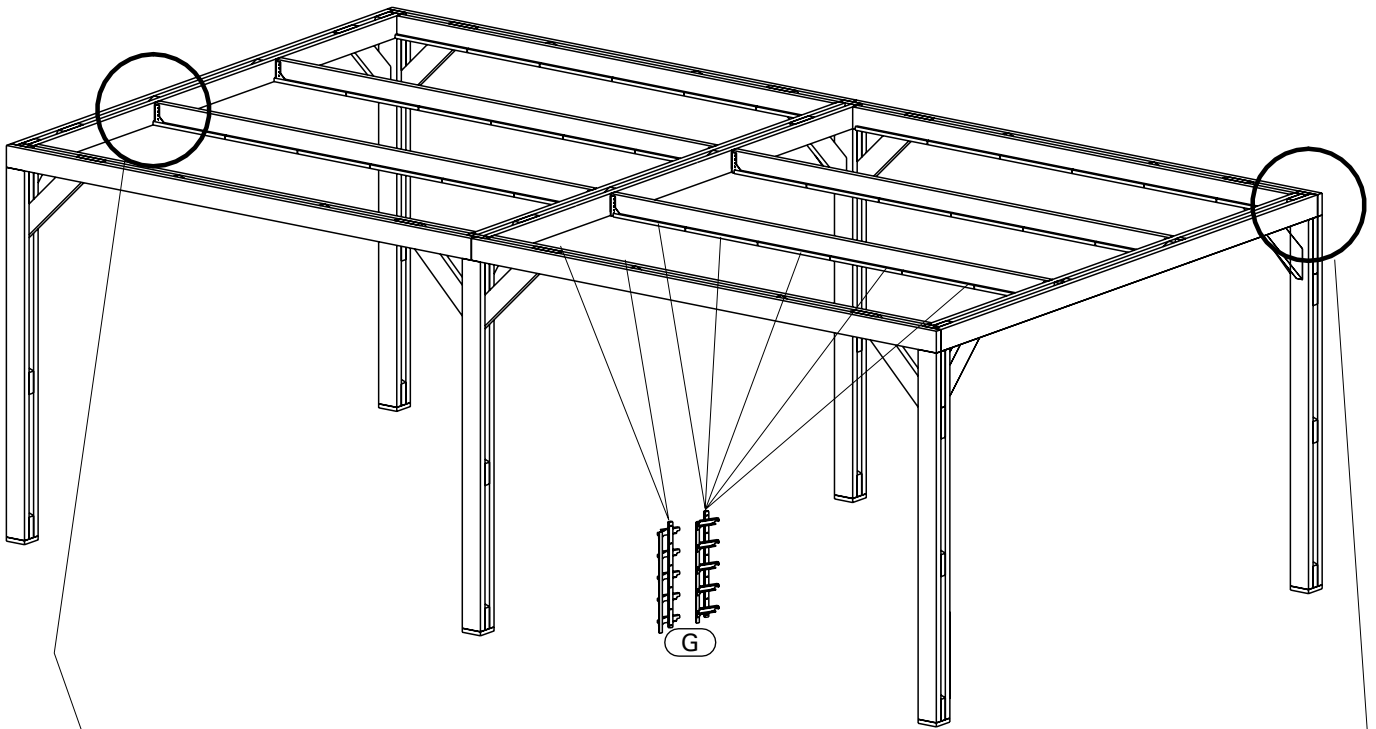
ETAPE 16 / pièces nécessaires

<i>Réf.</i>	<i>Qté.</i>	<i>Dimensions (mm)</i>		
5	8	40	120	2890
A	24		ø6	70
C	32		ø4	40



ETAPE 17 / pièces nécessaires

Réf.	Qté.	Dimensions (mm)		
C	360		Ø4	40
G	36			



ETAPE 18 / pièces nécessaires

<i>Réf.</i>	<i>Qté.</i>	<i>Dimensions (mm)</i>		
E	180	20	95	995

