



OPTIMEO
L'INNOVATION AU SERVICE DE VOTRE CONFORT

Ventilateur de Table

GUIDE D'UTILISATION

Modèle : OVT-A40

Nous vous remercions d'avoir choisi notre produit.

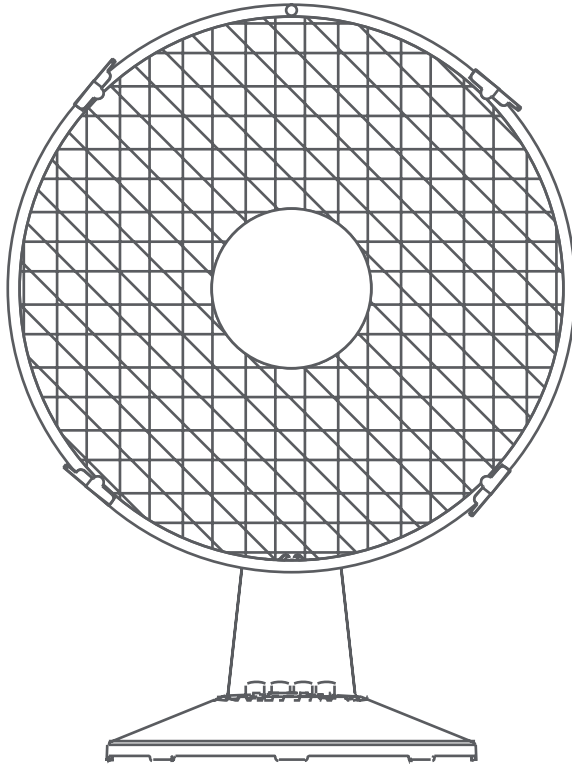
Pour un bon fonctionnement de l'appareil, veuillez lire attentivement et conserver soigneusement ce Mode d'Emploi.

Si vous perdez ce Mode d'Emploi, veuillez contacter votre revendeur, ou envoyez un e-mail à info@optimea-france.fr pour en obtenir la version électronique.

Table des matières

Table des matières

Avertissement.....	1
Attention.....	1
Règles de fonctionnement.....	1
Composants.....	2
Instructions pour l'utilisation.....	3
Entretien.....	4
Nettoyage.....	4



Avertissement

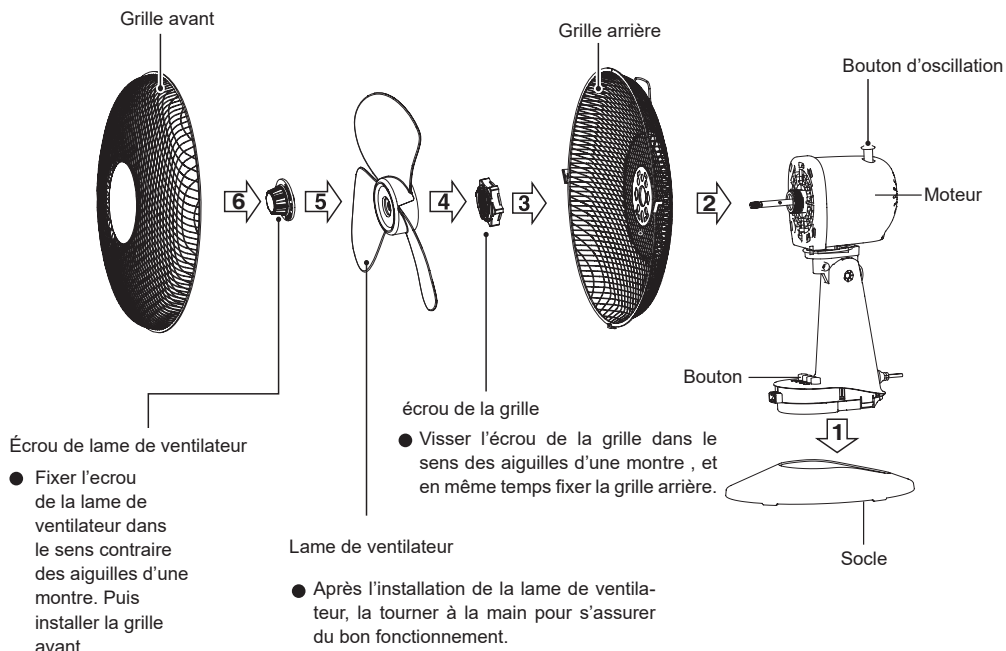
- Lisez attentivement ces règles et gardez-les.

Attention

1. Si le cordon d'alimentation est endommagé, il doit être remplacé par le fabricant ou son agent de service ou une personne tout aussi qualifiée afin d'éviter un danger.
2. Pour vous protéger contre le risque de choc électrique, ne pas immerger l'unité, le cordon ou le branchement dans de l'eau ou d'autres liquides.
3. Cet appareil peut être utilisé par les enfants âgés de 8 ans et plus et les personnes ayant une réduction physique, sensorielle ou capacité mentale ou le manque d'expérience et de connaissances; s'ils sont surveillés ou s'ils ont reçu des instructions concernant l'utilisation de l'appareil avec un moyen sûr de comprendre les dangers en cause. Les enfants ne doivent pas jouer avec l'appareil. Le nettoyage et l'entretien ne doivent pas être faits par des enfants sans surveillance.
4. Lorsque l'appareil n'est pas utilisé et avant le nettoyage, débranchez l'appareil de la prise.
5. Gardez les appareils électriques hors de portée des enfants ou des personnes infirmes. Ne les laissez pas utiliser les appareils sans surveillance.
6. Lorsque le ventilateur a été assemblé, la protection du système de pales ne doit pas être enlevée
 - Débranchez le ventilateur avant le nettoyage
 - La grille de protection ne doit pas être enlevée pour nettoyer les pales.
 - Essayez l'ensemble et la protection des pales avec un tissu humide.

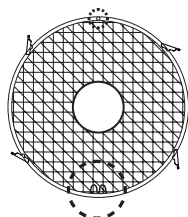
Règles de fonctionnement

1. N'insérez jamais les doigts, les crayons ou tout autre objet à travers la protection lorsque le ventilateur fonctionne
2. Déconnectez le ventilateur lorsque vous vous déplacez d'un endroit à un autre.
3. Assurez-vous que le ventilateur est sur une surface stable lors de son fonctionnement pour éviter sa chute
4. NE PAS utiliser le ventilateur devant une fenêtre, la pluie peut créer un danger électrique.
5. Utilisation domestique seulement.

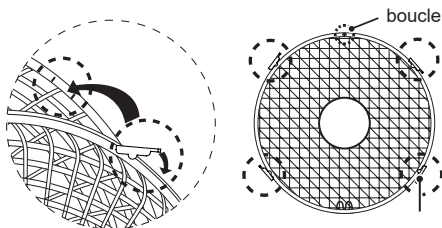


installation des grilles avant et arrière

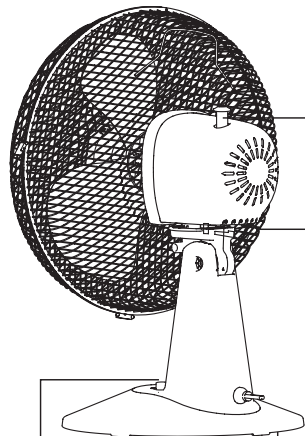
1. placer la grille avant et arrière en alignement avec le clip de fixation comme montré sur le schéma.



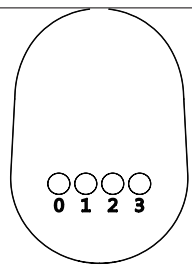
2. Appuyez sur toutes les boucles pour attacher la grille avant avec la grille arrière.



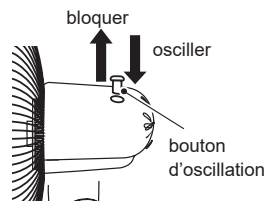
Instructions pour l'utilisation



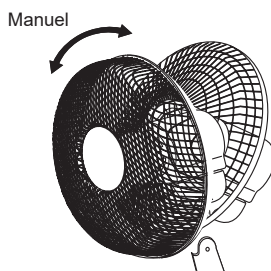
Boutons de vitesse



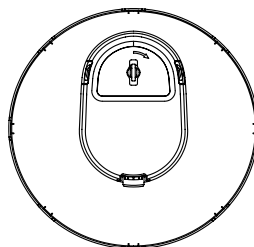
Oscillation horizontale



Ajustement d'inclinaison



Socle de base



Entretien

Le ventilateur nécessite peu d'entretien. N'essayez pas de le réparer par vous-même. Rapprochez-vous du personnel de service qualifié si le service est nécessaire.

1. Avant le nettoyage et l'assemblage, le ventilateur doit être débranché.
2. Pour assurer une circulation d'air adéquate vers le moteur, gardez les événements d'aération à l'arrière du moteur exempt de poussière. Ne démontez pas le ventilateur pour enlever la poussière.
3. S'il vous plaît essuyer les parties extérieures avec un chiffon doux imbibé d'un détergent doux.
4. N'utilisez pas de détergent abrasif ou de solvants pour éviter de rayer la surface. Ne pas utiliser l'un des éléments suivants comme un nettoyant: essence, diluant.
5. Ne laissez pas rentrer de l'eau ou tout autre liquide dans le boîtier moteur ou les pièces intérieures.

Nettoyage

1. Assurez-vous de débrancher le produit de la source d'alimentation électrique avant le nettoyage.
2. Les pièces en plastique doivent être nettoyées avec un chiffon doux humidifié avec du savon doux. Retirez soigneusement le film de savon avec le tissu sec.

DISPOSITION. Ne pas déposer d'appareils électriques en déchets municipaux non triés, utiliser des installations de collecte distinctes. Contactez votre municipalité locale pour des informations concernant les systèmes de collecte

Si les appareils électriques sont éliminés dans des sites d'enfouissement ou décharges, des substances dangereuses peuvent s'infiltrer dans les eaux souterraines et la chaîne alimentaire, endommageant votre santé et votre bien-être.



OPTIMEA

16, rue du moulin des bruyères - 92400 Courbevoie - FRANCE

www.optimea-france.fr