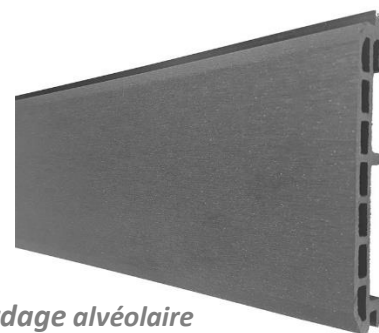
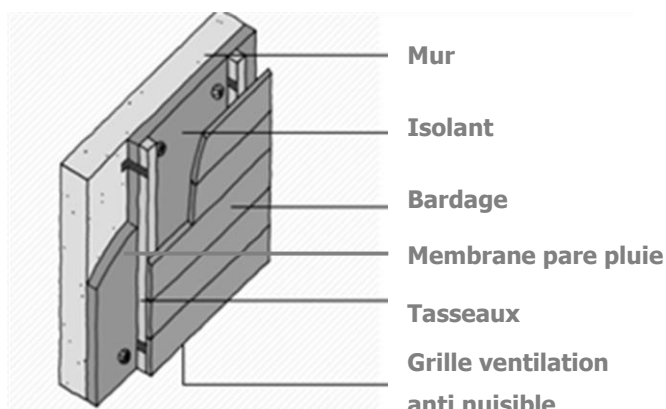




Guide d'installation Bardage Composite



*Lame de bardage alvéolaire
Fixation sur Rail
4 coloris disponibles*



Indications de pose

Toujours installer sur un mur plan et stable, en démarrant à 100 mm du sol fini pour assurer une bonne ventilation.

La pose est à prévoir sur litelage ventilé (tasseau bois classe IV, dimension recommandée 27x40 mm, avec un entraxe de 350 à 500 mm maximum).

La mise en place d'un film pare pluie est nécessaire sur support non étanche.

Pose horizontale (sur tasseaux verticaux) uniquement.

La pose commence toujours par le bas.

Tous les joints de lames doivent porter sur rails fixés sur tasseaux.

Respectez les joints de dilatations entre les lames (mini 5 mm).

Il est nécessaire de pré percer les lames composites avant de les fixer, pour éviter qu'elles ne fissent, y compris pour les lames de finition (plat ou cornière).

Pour plus de précisions, se référer au DTU 41.2.

Précautions & sécurité :

Renseignez-vous sur la réglementation locale en vigueur avant l'installation.

Portez les protections appropriées pour la pose et la découpe des matériaux (gants, lunettes...)

Les lames de bardage composite Green Outside ne peuvent être utilisées comme structure autoportante.

Les profils de finition (plat et cornière) sont destinés à la finition par recouvrement en bout de lames de bardage composite Green Outside, ils ne peuvent être utilisés comme éléments structurants.

Ne pas suspendre de décorations ou de structures lourdes sur le bardage.

Ne pas utiliser de source de chaleur (radiateur, parasol chauffant, BBQ...) à proximité immédiate.

Informations utiles :

Exemple de mise en œuvre : <https://youtu.be/oL1Tn781Tlc>

Contact mail : info@green-outside.com

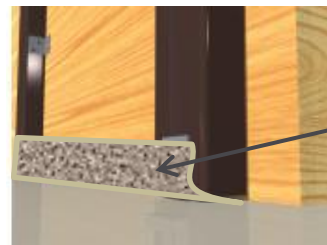
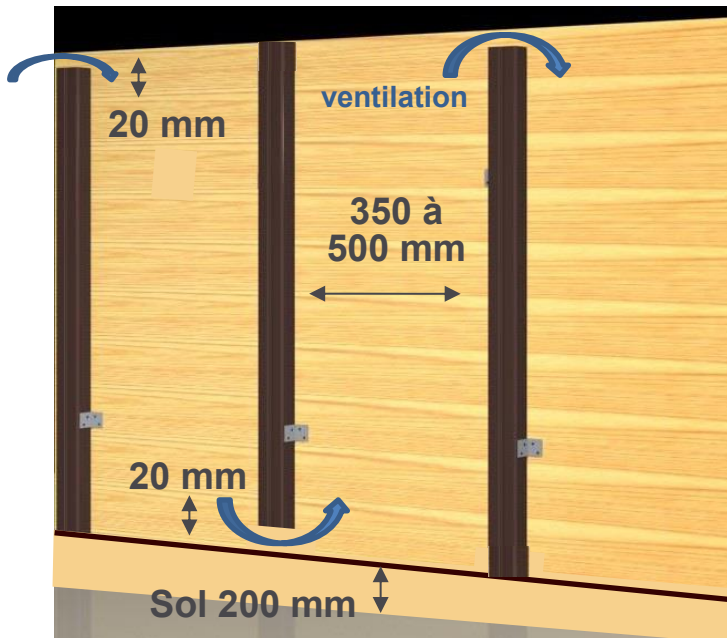
Contact tel : +33 4 74 55 36 54

Etape 1

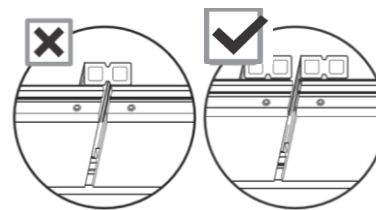
Tracer le niveau de départ, à 100mm du sol fini minimum (DTU = 200 mm) Fixer les tasseaux en vérifiant les niveaux. Fixer les grilles d'aération anti-rongeurs en haut et en bas de l'ouvrage.

Il est recommandé d'utiliser un profil de départ aluminium sur le bas.

Une pose alternée des tasseaux, avec un espacement aux extrémités (env 20 mm) est souhaitée pour permettre la ventilation.



Grille anti-rongeurs



Les tasseaux doivent être assez larges pour permettre la fixation de chaque bouts de lames (y compris espace de dilatation de 5mm)
Dans le cas contraire, prévoir 2 tasseaux.

Etape 2

Pose des rails métal, à fixer sur les tasseaux. Attention à bien conserver la même hauteur du sol sur toute la longueur, et veiller à vérifier la verticalité avec un niveau. (les lames risquent de mal s'enclencher si la fixation est mal ajustée) Les rails sont recoupables pour s'adapter à votre façade. Dans ce cas, prévoir les découpes en conservant les « pas » de fixation pour permettre l'enclenchement des lames sur toute leur longueur.



Attention, respecter un espace de 1.5 mm au dessus de chaque rail fixé l'un au dessus de l'autre pour le bon enclenchement des lames entre elles.

Etape 3

Pose de la première lame, en démarrant du sol, puis montage vers le haut. La lame est enclenchée dans le rail et dans la lame du dessous.

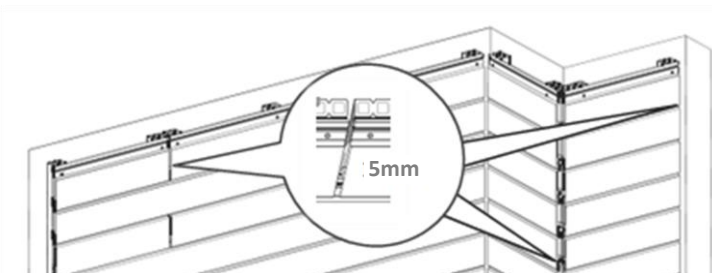
Le niveau de la première lame est primordial car il conditionne le reste. Soyez précis sur ce point.



Etape 4

Continuer comme précédemment en vérifiant régulièrement le niveau.

Respecter un joint de dilatation entre les lames (env 5mm)



Etape 5

La finition se fait par recouvrement à l'aide des cornières, à coller ou à fixer dans les angles.

L'utilisation des lames de finition (plat destiné aussi pour les finitions terrasse) est également possible selon les cas.

Si vous privilégier la fixation au collage, il est nécessaire de pré-percer les lames de finitions. La fixation se fait sur les tasseaux, et non directement sur les lames.



Entretien :

Matériaux composite à base de bois, une évolution naturelle des couleurs est donc possible.

La couleur se stabilise plusieurs semaines après la pose.

Nettoyage à l'eau savonneuse. Ne pas utiliser de produits détergents abrasifs ni d'éponge grattoir.

Aucun traitement fongicide n'est nécessaire, ni de revêtement peinture ou lasure.

Il est possible de brosser légèrement le bardage dans le sens de la lame pour estomper d'éventuelles rayures.

Une gamme de produit d'entretien Green Outside (nettoyage et protection) est disponible.

Faites-en la demande à votre revendeur habituel ou sur info@green-outside.com