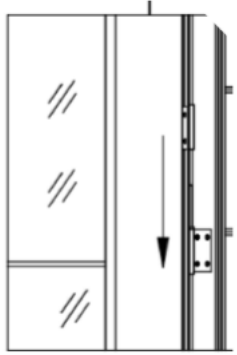


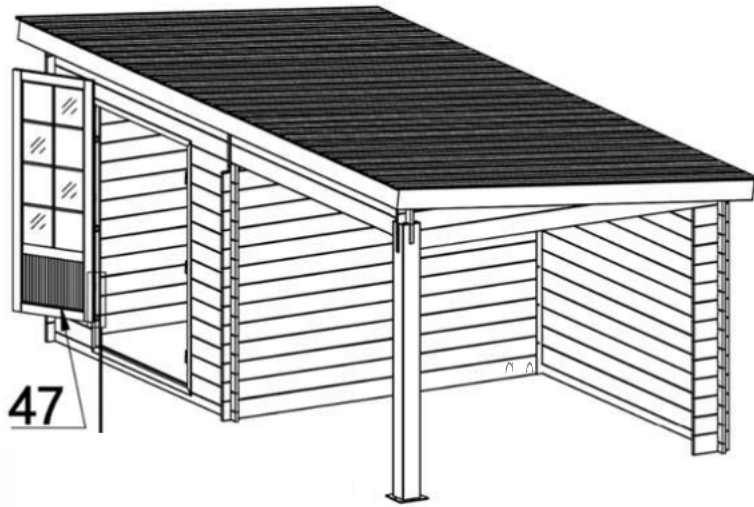


# ABRI Composite AB6x3PYAW001 Toit "Plat" 1 pente + Auvent

Nous vous remercions d'avoir choisi cet abri de la gamme Green-Outside.  
Pour en profiter pleinement, nous vous conseillons de lire attentivement cette  
notice de montage avant de commencer.



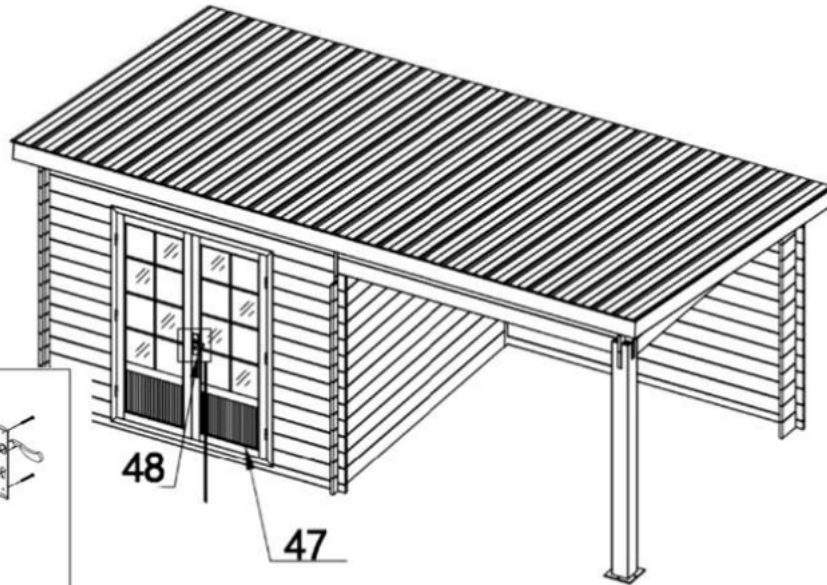
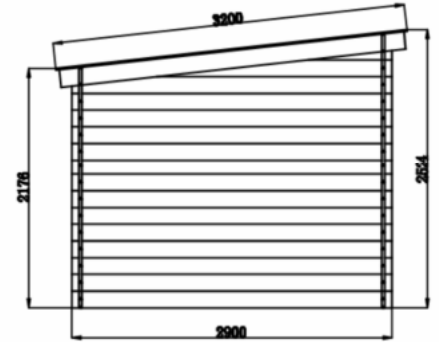
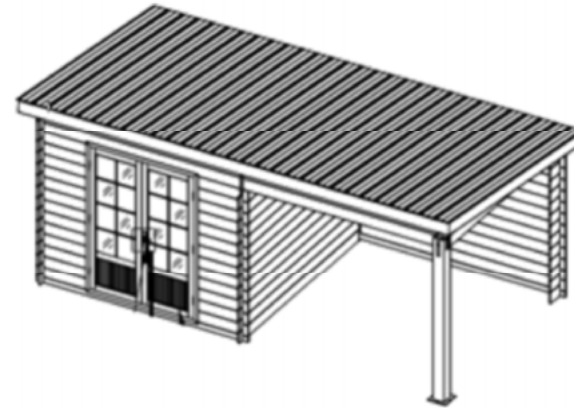
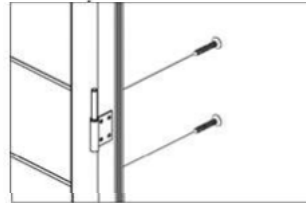
47



Fixation des portes :

Enclencher les portes  
dans les gonds.

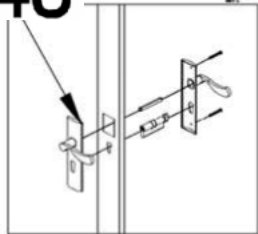
Une fois les portes installées  
et l'équerrage vérifié, vous  
pouvez fixer les vis du cadre



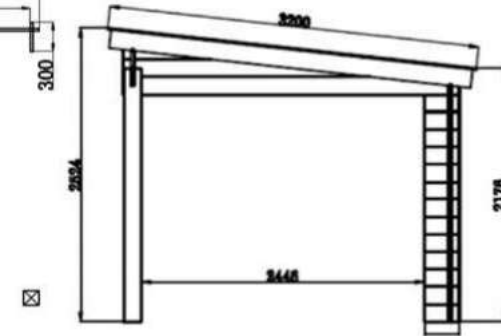
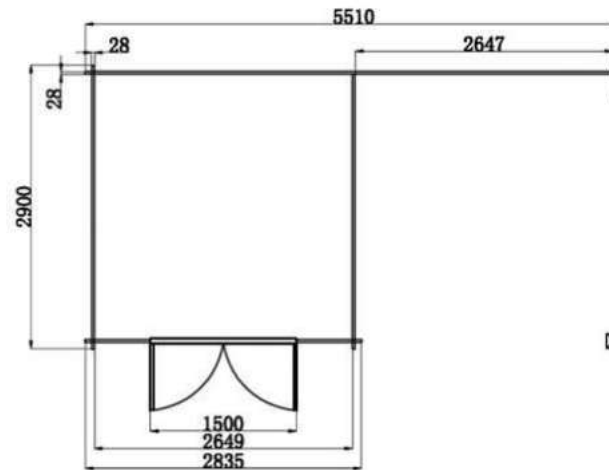
48

48

47



Installation de la poignée



En cas de besoin pour nous contacter :  
[sav@green-outside.com](mailto:sav@green-outside.com)



**L'installation de votre abri de jardin est terminée !**

Vérifier que vous disposez bien de toutes les pièces nécessaires avant de commencer le montage grâce au récapitulatif ci après.

### Recommandations:

- Nous recommandons une installation sur dalle béton. Une option plancher-terrasse Green-Outside adaptée est également disponible

- Nous recommandons de fixer votre abri au sol, à l'aide d'équerres métalliques fixées d'autre part dans les lames d'embases en alu.

- Dans les régions ventées, nous recommandons de bien fixer les pannes de toit aluminium aux lames de mur, à l'aide d'équerres.

- En cas de condensation excessive, ou du fait de l'installation d'une machinerie piscine, nous préconisons l'ajout d'aérateurs en façade avant et arrière (percage à l'aide d'une scie cloche des lames composites). Les éventuelles tâches d'humidité se nettoient à l'eau savonneuse.



### Suggestions:

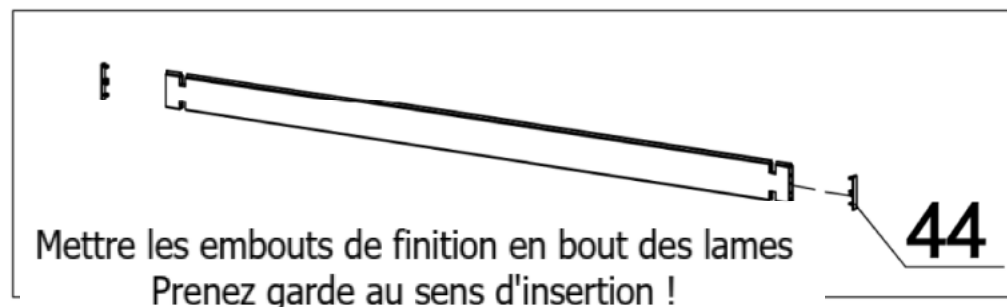
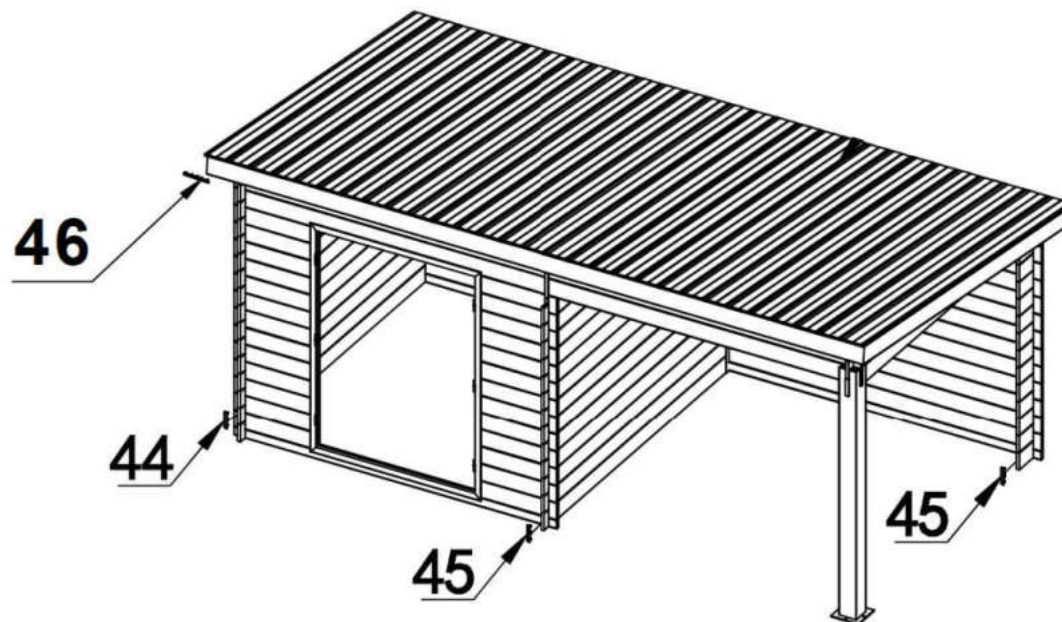
- Vous pouvez récupérer les eaux de pluies en installant des gouttières (non fournies, vendues en magasin de bricolage...) à fixer le long des bandeaux de toit aluminium

En cas de besoin pour nous contacter : [sav@green-outside.com](mailto:sav@green-outside.com)  
Pour trouver un monteur agréé sur votre région : [www.green-outside.com](http://www.green-outside.com)

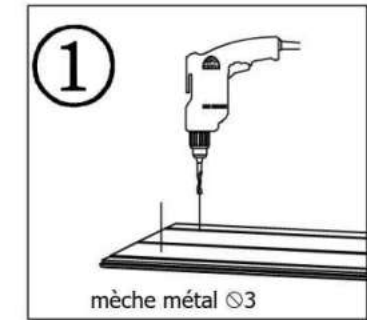


Pour une étanchéité parfaite, il est recommandé de recouvrir le toit d'un revêtement (de type « shingle » disponible en rouleaux ou en plaques, à coller, ou d'une membrane EPDM). Une option plaque acier Green Outside est également disponible séparément, renseignez-vous en magasin.

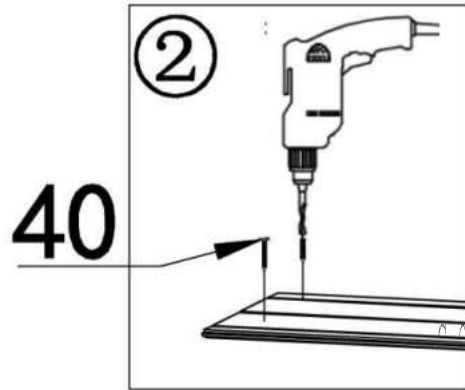
Selon les réglementations locales, des plaques légères, imitant l'aspect de tuiles et de différentes couleurs peuvent être également installées en recouvrement.



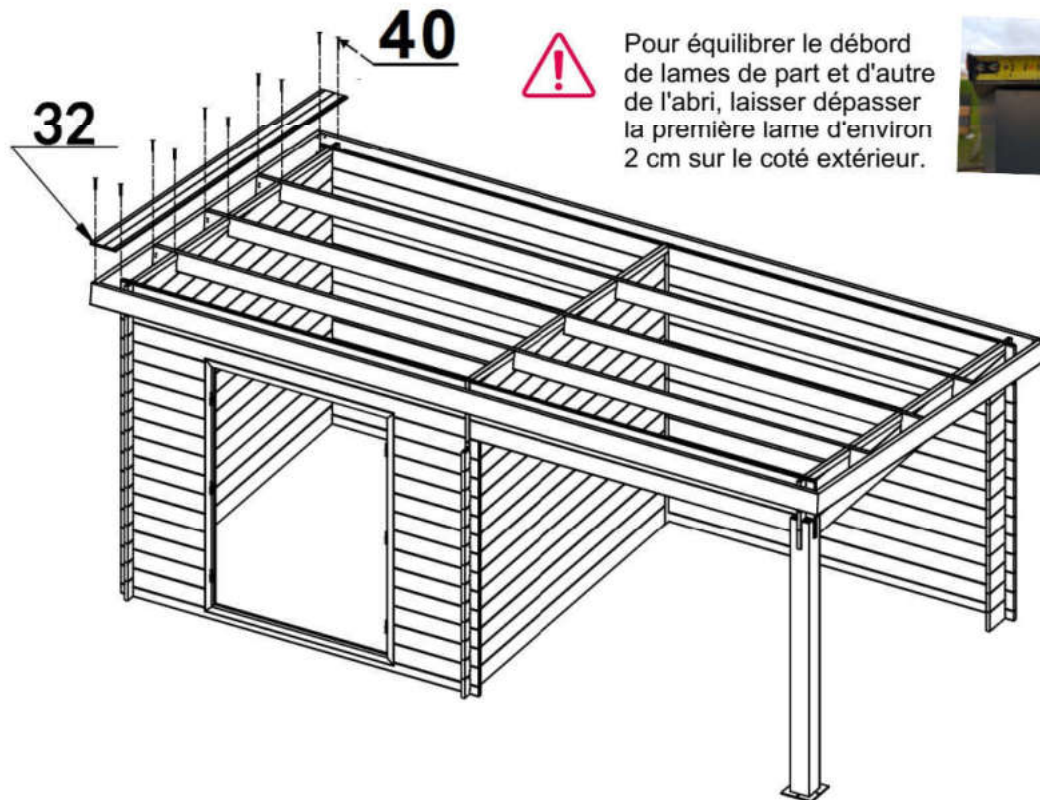
# Nomenclature des pièces Abri 6x3 toit "plat" 1 pente + auvent



Positionner les lames de toit sur les pannes alu puis pré-percer l'ensemble dans les rainures avant de les fixer



Puis visser dans les trous pré-établis sans bouger la lame. Attention à bien régler la puissance, et ne pas trop forcer, risque de transpercer








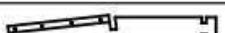

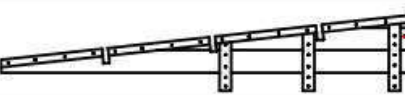








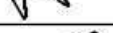


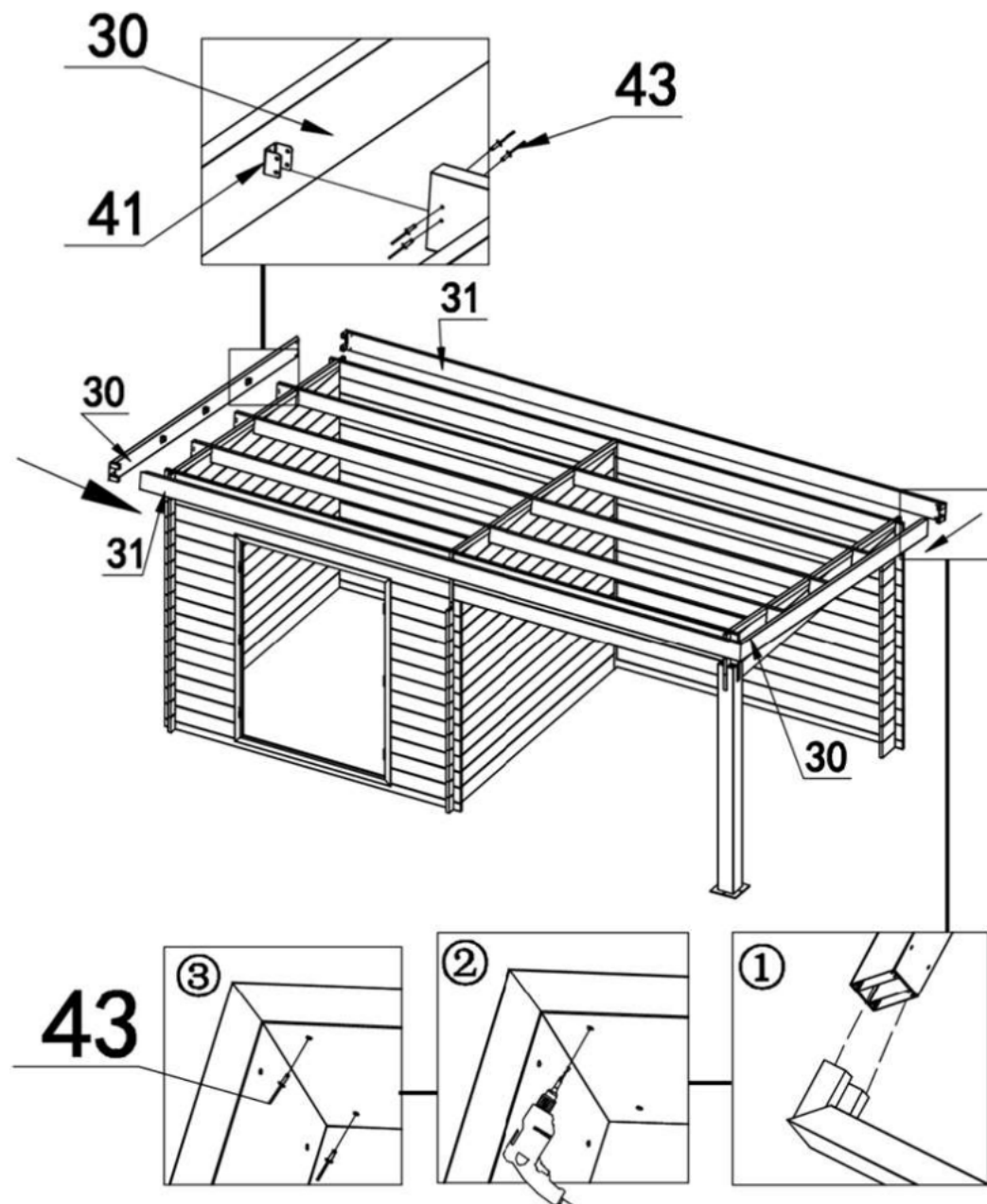
Pour équilibrer le débord de lames de part et d'autre de l'abri, laisser dépasser la première lame d'environ 2 cm sur le côté extérieur.



NU	STRUCTURE	DESCRIPTION	QTY
1		Aluminum Wall panel B 85*28 L=2835mm	1
2		Aluminum Wall panel B 85*28 L=5510mm	1
3		Aluminum Wall panel A 160*28 L=2900mm	2
4		Aluminum Wall panel A 160*28 L=300mm	1
5		Aluminum Wall panel A 160*28 L=2805mm	1
6		ALU. strengthen rail 50*33 L=2135mm	1
7		strengthen plank rail 70*10 L=2174mm	1
8		WPO wall panel without screw's holes 160*28 L=698mm	25
9		WPO wall panel without screw's holes 160*28 L=5510mm	8
10		WPO wall panel 160*28 L=2900mm	13
11		WPO wall panel with holes for screws 160*28 L=2805mm	6
12		WPO wall panel 160*28 L=300mm	12
13		WPO wall panel with holes for screws 160*28 L=5512mm	6
14		WPO wall panel without screw's holes 160*28 L=2805mm	6
15		Left Aluminum frame for door	1
16		Right Aluminum frame for door	1
17		Upside Aluminum frame for door	1
18		Downside Aluminum frame for door	1

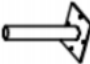
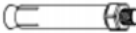







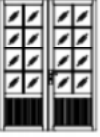

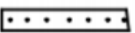



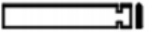

# Nomenclature des pièces Abri 6x3 toit "plat" 1 pente + auvent

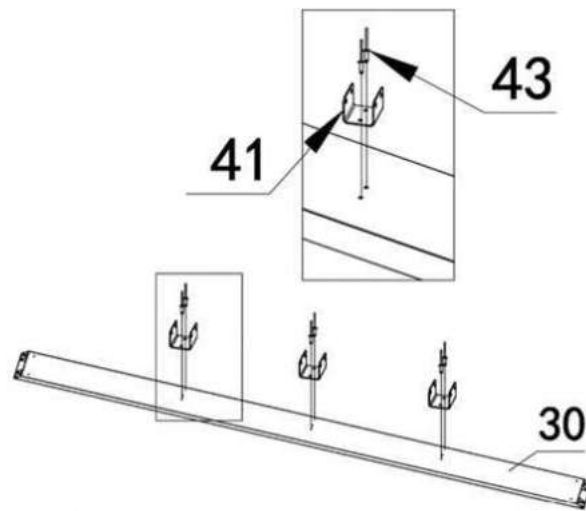
NU	STRUCTURE	DESCRIPTION	QTY
19		W9 wall panel with holes for screws 160*28 L=498mm	1
20		plank wall 160*28 L=2710mm	1
21		Alu. strengthen rail 50*33 L=465mm	1
22		strengthen plank rail 28*10 L=525mm	1
23		post 150*150 L=2169mm	1
24		Aluminum Wall panel A 160*28 L=5510mm	1
25		pediment	2
26		pediment	2
27		pediment	2
28		pediment <small>Prémonté en usine ou à monter selon les cas</small>	1
29		Alu beam 140*40 L=5700mm	3
30		short cornice board 160*40 L=3140mm	2
31		alu long roof panel cover 160*40 L=5780mm	2
32		roof 206*18 L=3200mm	29
33		blots ste L=35mm	11
34		blots ste L=25mm	10
35		Door connector	4
36		Door frame mounting	8
37		Allen wrench	1



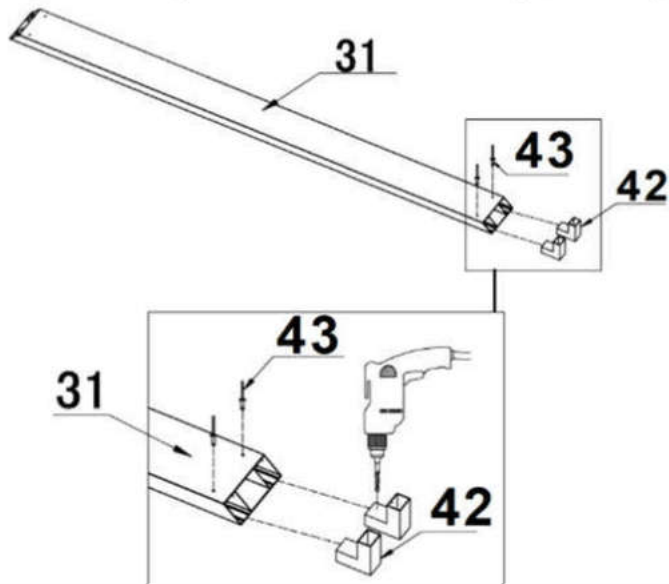
Percer les coins de jonction et de renfort des bandeaux, et les riveter avec la pince à rivets.

## Nomenclature des pièces Abri 6x3 toit "plat" 1 pente + auvent

NU	STRUCTURE	DESCRIPTION	QTY
38		150 Big embedded iron support 240*240 L=500mm	1
39		Expansion Bolts	4
40		screws 4*30	350
41		connector 40*35 L=31mm	6
42		connector 80*80 L=40mm	8
43		connector Ø 4 L=10mm	55
44		End Cap	132
45		Aluminum alloy head	16
46		Tile head	60
47		door	1
48		door handle	1
49		WPC 75*15 L=453mm	2
50		WPC 75*15 L=385mm	2
51		WPC 75*15 L=324mm	2
52		Vent 400*205mm	2
53		WPC wall panel 160*28 L=1248mm	2
54		WPC wall panel 160*28 L=3923mm	2



Fixer les équerres de jonctions des bandeaux de toit aluminium  
L'utilisation d'une pince à rivet est nécessaire pour cette phase de montage.



Placer les coin de renfort dans la panne de toit, et percer au bon emplacement.  
Puis riveter l'ensemble.

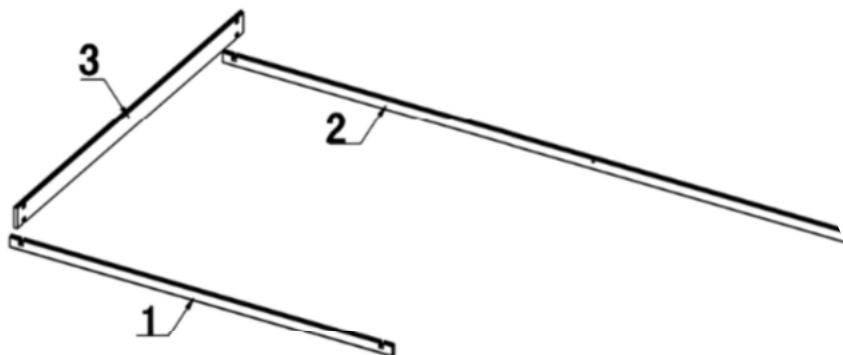
Il est recommandé de positionner les coins de renforts sur les bandeaux N°31 (avant et arrière) pour une facilité de pose.

Vous pouvez également opter pour le perçage et la fixation des coins de renfort après avoir enclenché les bandeaux N°31 dans les bandeaux latéraux (cette option peut rendre l'accès aux endroits de fixation plus délicat, et peut s'avérer plus facile pour enclencher les coins de renfort dans les bandeaux de toit)

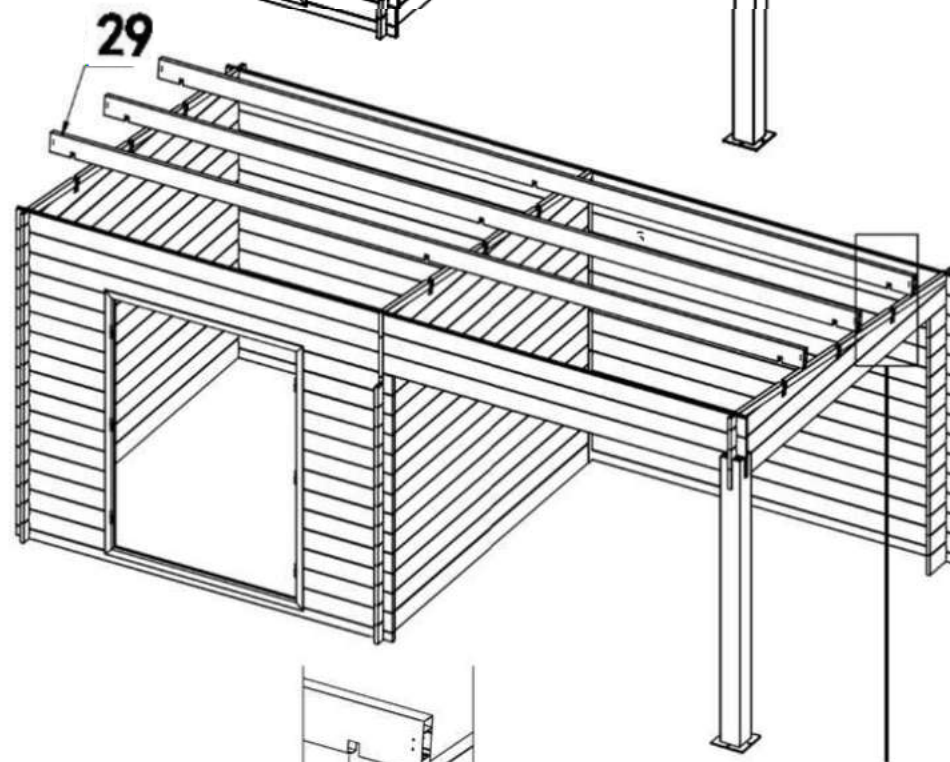
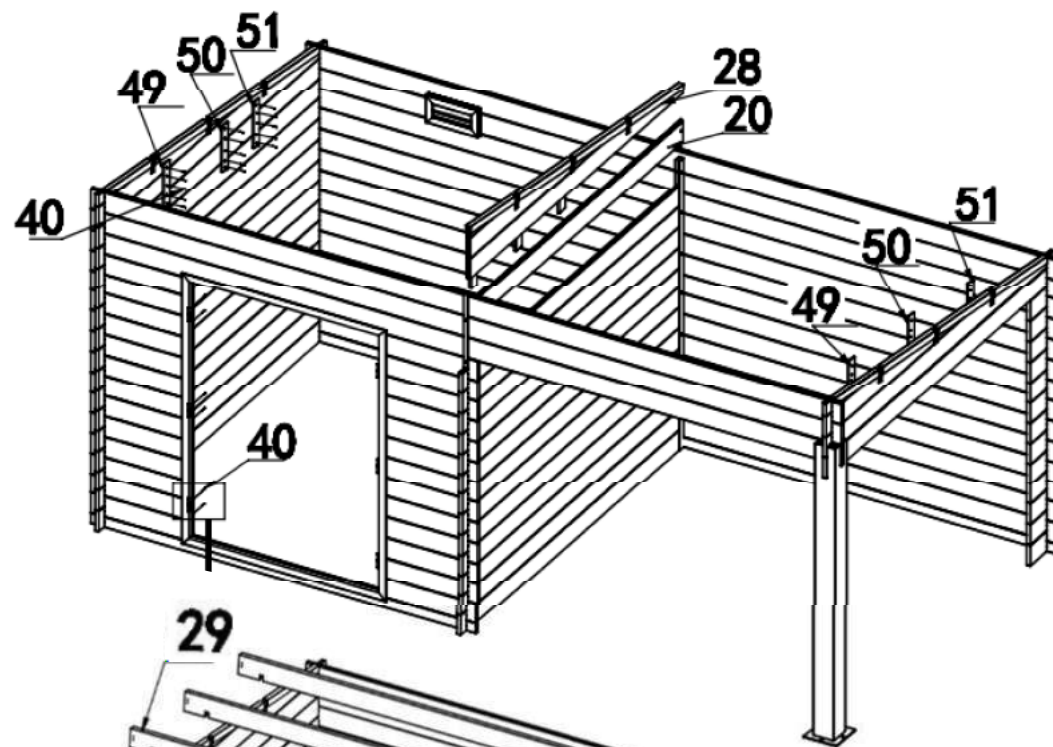
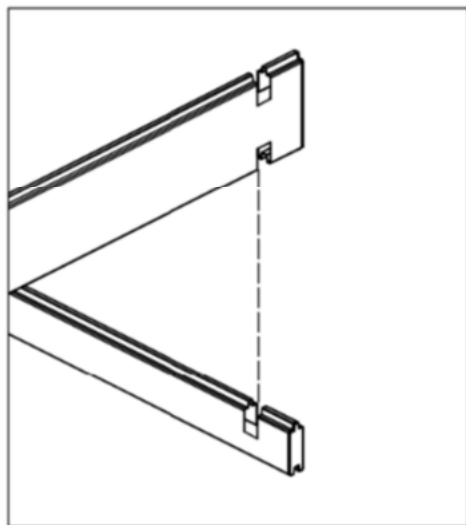
### Outillage nécessaire:

- Visseuse
- Perceuse
- Pince à riveter
- mèche métal  $\varnothing 3$
- mèche métal  $\varnothing 4$
- Escabeau

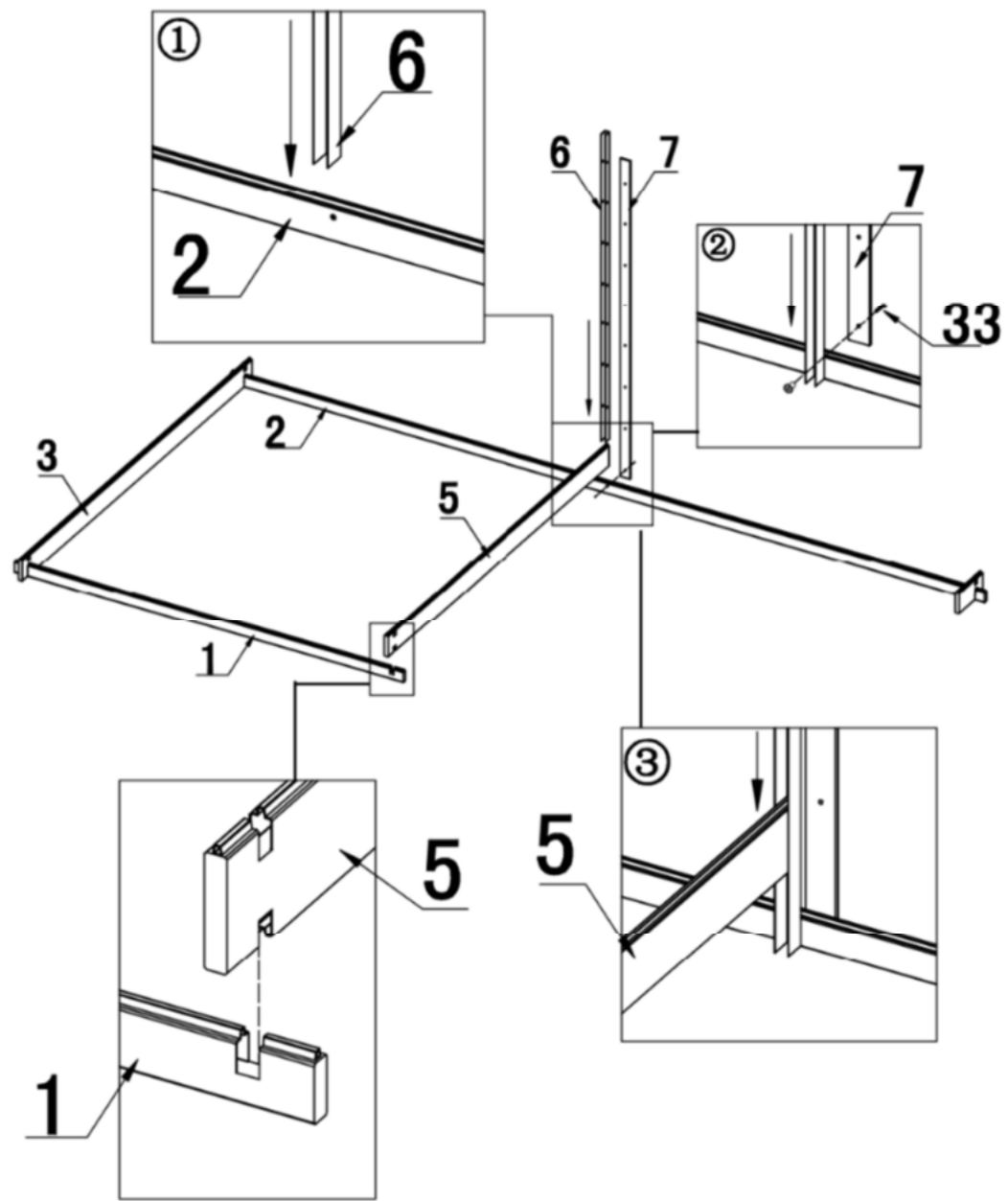
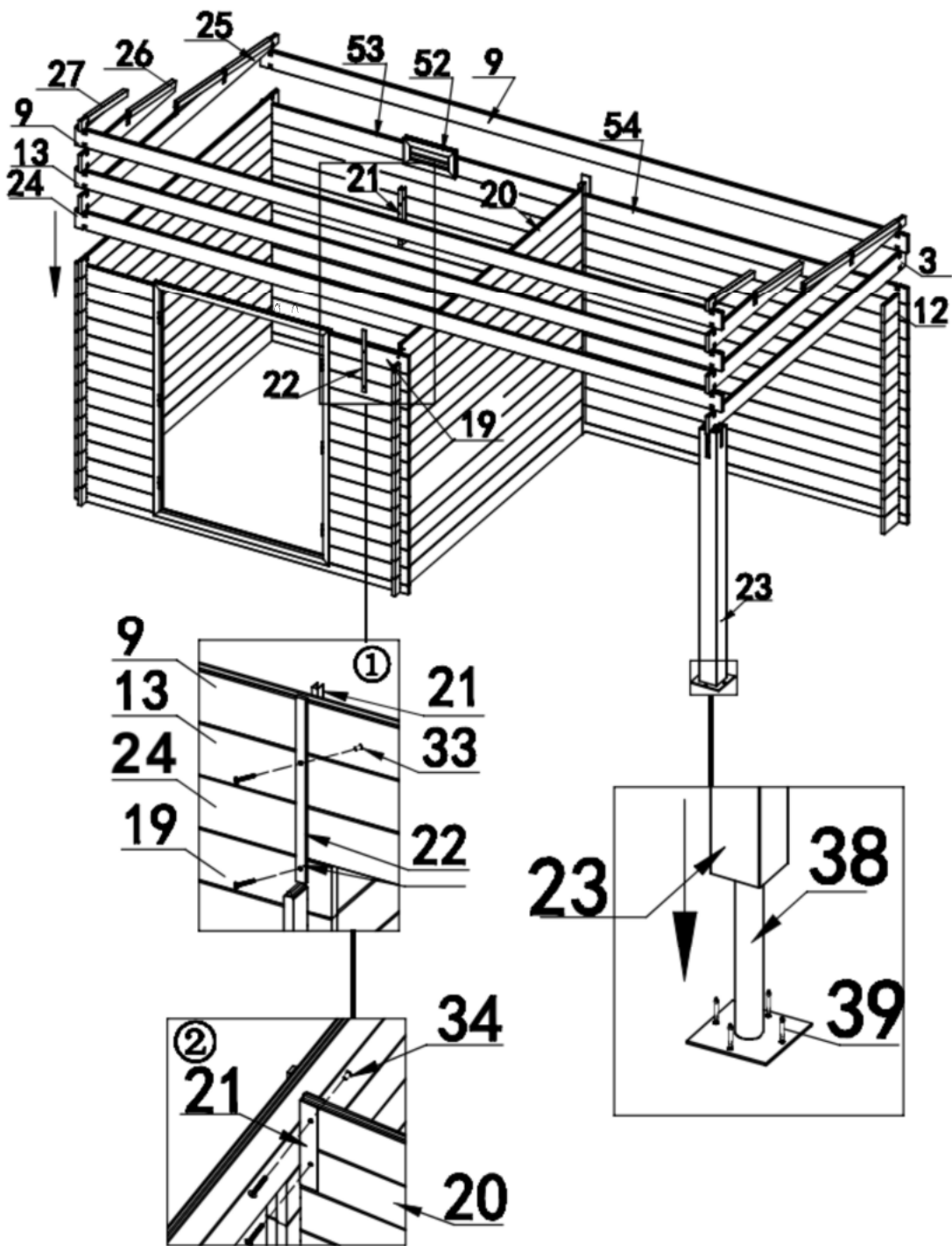
Utiliser les équipements de protection adaptés (gants, lunettes, etc...)



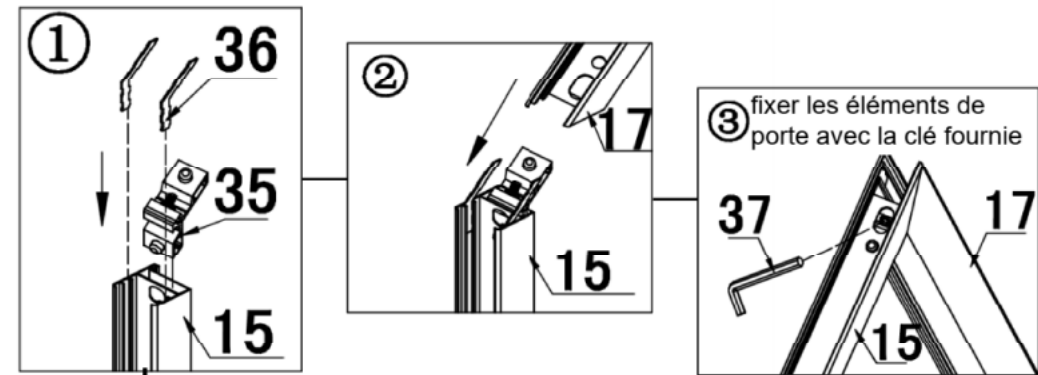
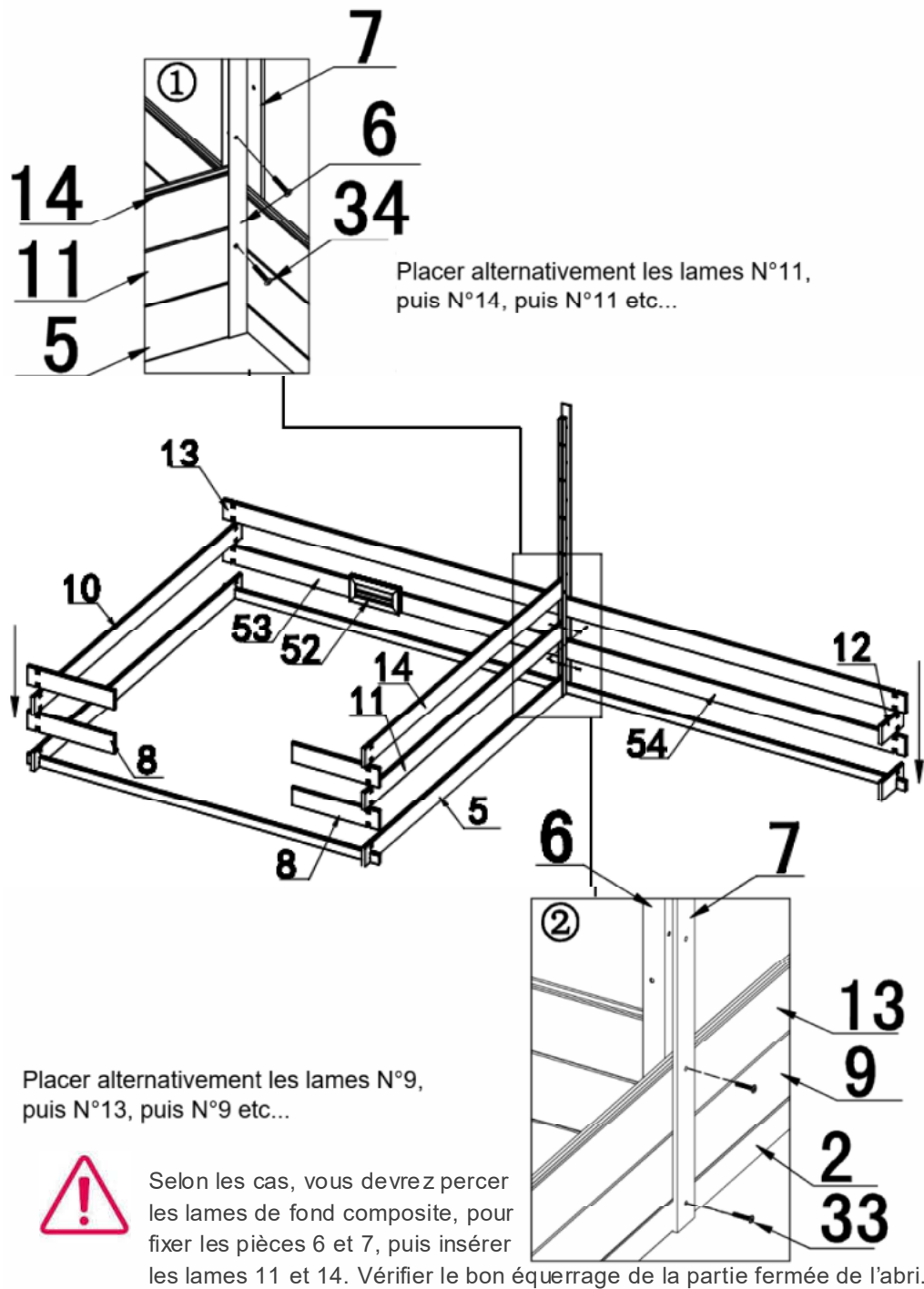
Les premières lames à poser au sol sont celles en aluminium.



Assembler les pannes de toit aluminium, en vérifiant le coté gauche et droit (biseau vers l'avant)



Selon les cas, vous devrez percer les lames de fond, alu et composite, pour fixer les pièces 6 et 7, puis insérer la lame 5, puis les lames 11 et 14. Vérifier le bon équerrage de la partie fermée de l'abri.



Assemblage du cadre de porte en aluminium, avec les pièces de jonction: insérer les ergots dans les trous prévus, et visser ensuite.

