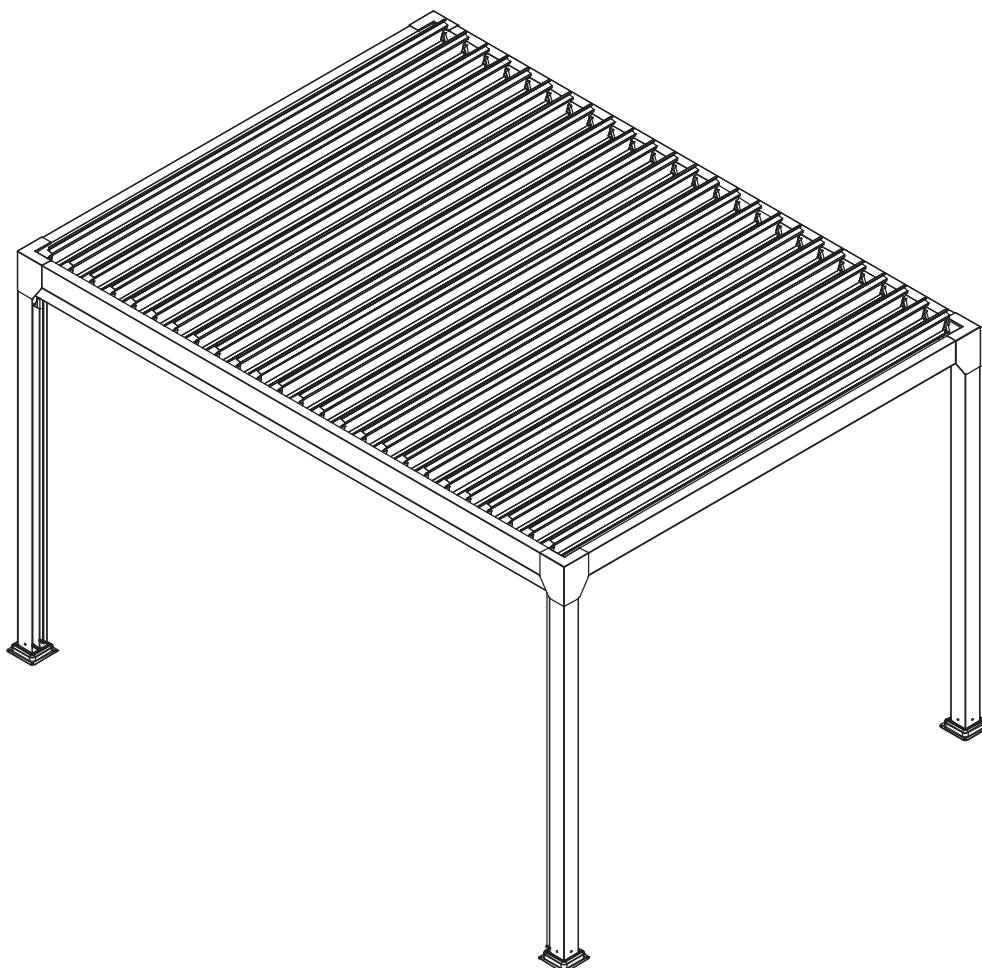




# NOTICE MONTAGE PERGOLA BIOCLIMATIQUE 5x3m

P15ED5x3DNS & P15ED5x3DGS



Montage recommandé par 4 personnes (3 personnes minimum)



Consulter attentivement la notice et porter les protections appropriées

Pour tout contact en cas de besoin:

[sav@green-outside.com](mailto:sav@green-outside.com)

Green Outside sas, 21 route d'Alex, 01100 Bellignat



Photos non contractuelles – Ne pas jeter sur la voie publique



**LE TRI  
+ FACILE**

NOTICE PAPIER  
& CARTON



V10102023



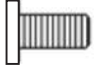






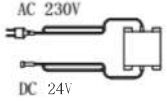

GREEN OUTSIDE  
Notice pmtovs2-22-0921

# Composants structure

N°	Pièce	Quantité	Représentation
A	Poutre avant avec ergots et fiches alimentation LED	1	
B	Poutre arrière	1	
C1	Poutre latérale	1	
C2	Poutre latérale	1	
D	Poteau avec connecteur alimentation	1	
E	Poteau	3	
F	Lame de toit F	21	 Lame sans LED
		6	 Lame AVEC LED
	Connectique LED	1	
	Platine de fixation des poutres	4	
	couverture d'angle	4	
	Platine de fixation des poteaux	4	
	Couverture pour les pied	4	



# Composants visserie/accessoires

N°	Pièce	Quantité	Représentation
M6X16	VIS	64+2	
M6X16	VIS	16+2	
M5X8	VIS	108+5	
Ø5	RONDELLE	108+5	
M4X4	VIS	8+2	
S4	CLE ALLEN	1	
M8X60	CHEVILLE + VIS	16	
PM	CABLE ALIMENTATION	1	
	Télécommande	1	

## IMPORTANT

Lisez attentivement ces instructions avant de commencer le montage.

Déballez soigneusement les cartons et assurez-vous que vous disposez bien de tous les éléments indiqués dans la liste des composants avant d'engager le montage. Conservez cette notice.

**Conseils de sécurité :** Il est recommandé d'être 4 personnes pour le montage.

- Le port d'équipements de protection (gants, casque, lunettes, chaussures etc...) est fortement recommandé
- N'engagez pas le montage par temps de pluie ou par conditions de vent
- Tenez les enfants à l'écart du chantier de montage, et mettez tout sachet plastique hors de leur portée
- Choisissez un emplacement adapté pour le montage et la fixation de votre Pergola (sol plan, dur sur lequel se fixer, non soumis aux vents violents...)
- Assurez-vous que les points de fixation ne coïncident pas avec des passages de câbles ou autres tuyaux
- En cas de fortes intempéries (vents violents, neige etc...) il est recommandé de maintenir les lames en position « semi ouvertes » pour favoriser la passage de l'air et/ou éviter l'accumulation de neige avec le risque d'un poids excessif.

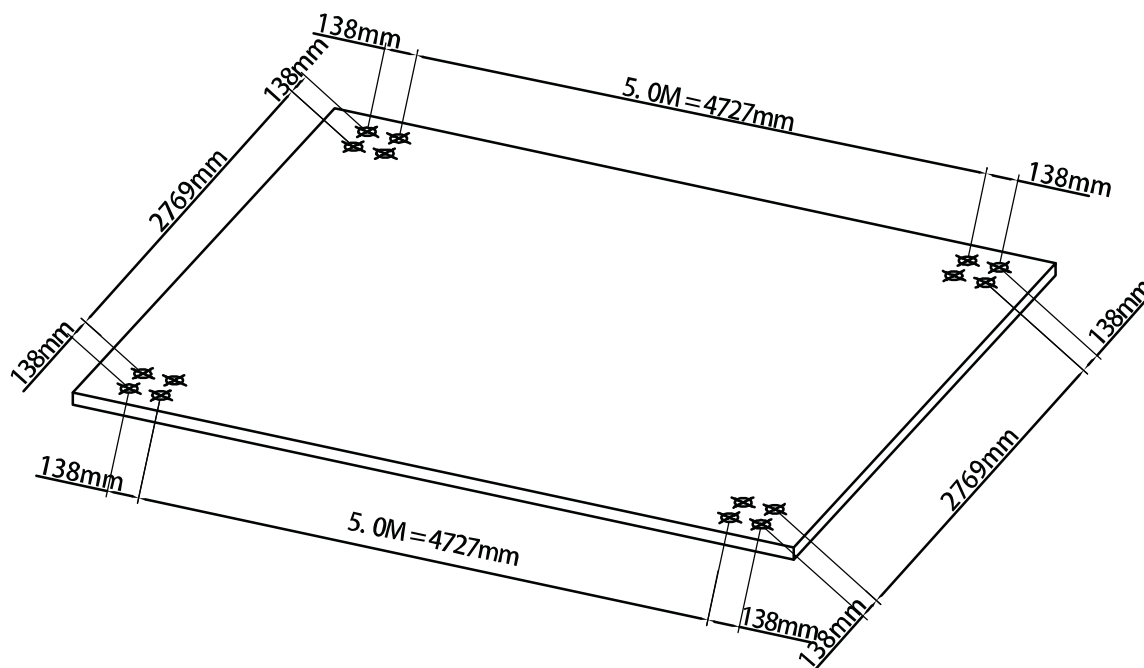
**Conseils d'entretien :**

- Nettoyer régulièrement votre pergola, notamment en enlevant les feuilles, petites branches ou autre qui pourraient altérer le bon fonctionnement des lames.
- Un nettoyage à l'eau savonneuse est recommandé sur les parties aluminium.

# Informations pour le montage



Montage :



## Outils nécessaires

- Escabeau pour chaque personne
- Clé Allen fournie
- 1 perceuse avec forêt Ø10
- Petit tournevis cruciforme

## Déballage du produit

Soyez vigilant à l'ouverture des cartons, sans utilisation de cutter.

Les cartons sont identifiés avec les éléments à l'intérieur :

- Carton des poteaux
- Carton des poutres
- Cartons des lames orientables

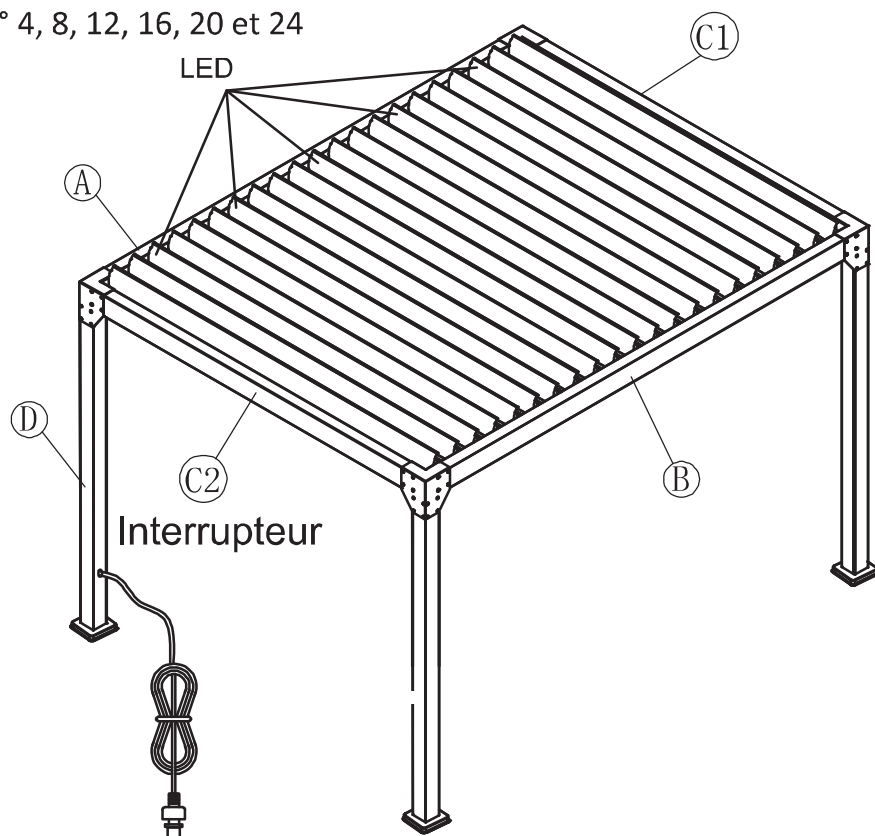
1. Vérifier que vous disposez bien de l'ensemble des éléments pour le montage de votre pergola, et que ces éléments sont conformes.
2. En cas de doute, vous pouvez nous contacter sur l'adresse mail [sav@green-outside.com](mailto:sav@green-outside.com) (apporter un maximum de précisions, photos etc... pour un retour rapide)

## Préparation de l'assemblage:

Veillez dégager une surface minimum de 5 x 5 mètres au niveau du sol pour assembler aisément votre pergola. Posez une protection au sol afin de ne pas rayer les éléments lors de l'assemblage.

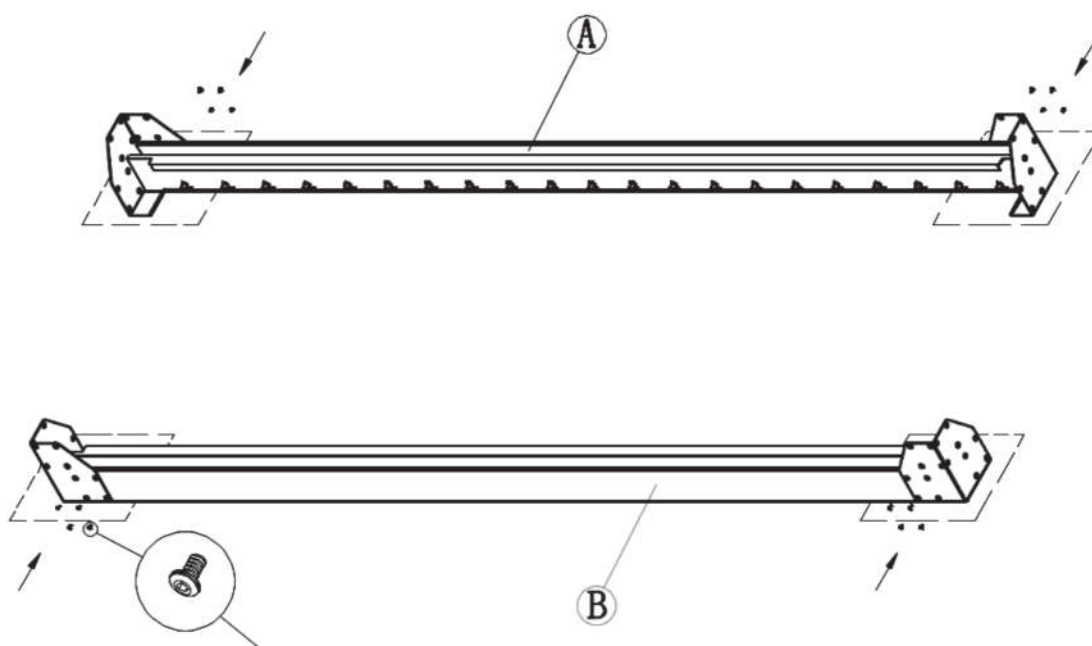
1. Si vous avez un rideau à assembler, définir préalablement sur quelle poutre vous avez besoin de fixer ce rideau.
2. Le poteau D sert de support pour l'alimentation électrique avec borne de connexion et interrupteur (Longueur de câble alimentation : 1 M + 7 M).

Lames équipées de LED  
n° 4, 8, 12, 16, 20 et 24



Si vous avez choisi les rideaux en option (3m ou 5m), leur montage est recommandé en même temps que la pergola. Dans ce cas, suivre les instructions pages 6 et suivantes. Sans les rideaux, ne pas tenir compte des pages 6 et 8.

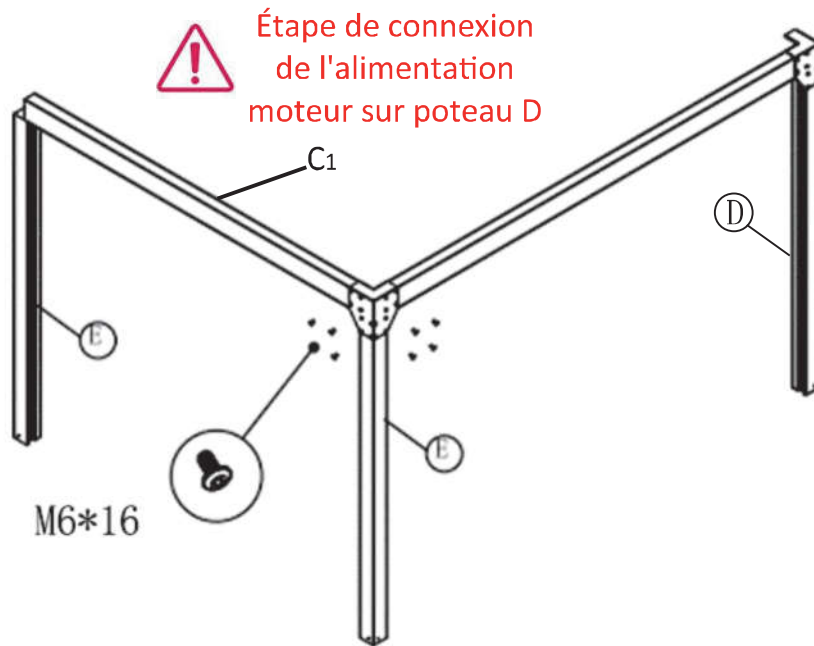
Placez les platines et fixez à l'aide de 4 vis M6X16 sur les pannes A & B.



Installer les poteaux D et E sur la poutre A, et connectez les fiches d'alimentation.



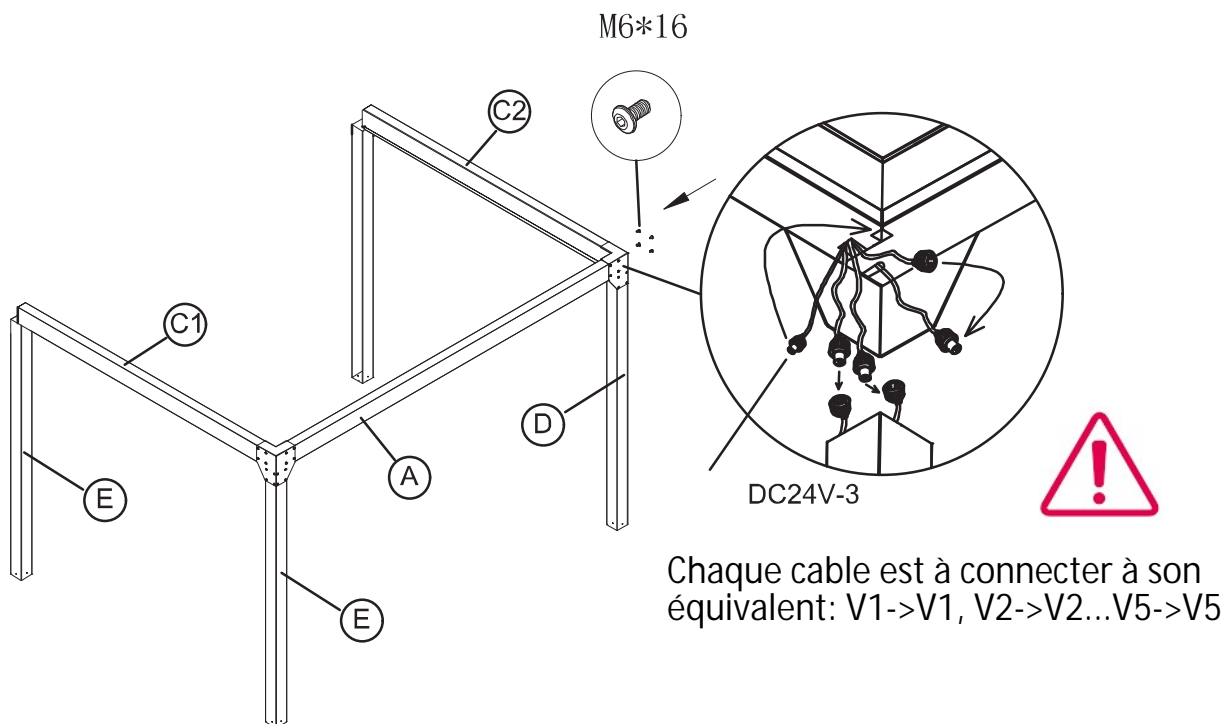
Commencez le montage au sol de la poutre A avec le poteau D et un poteau E.  
Relevez l'ensemble et installez une poutre C avec un poteau E.  
Fixez les platines d'angles.



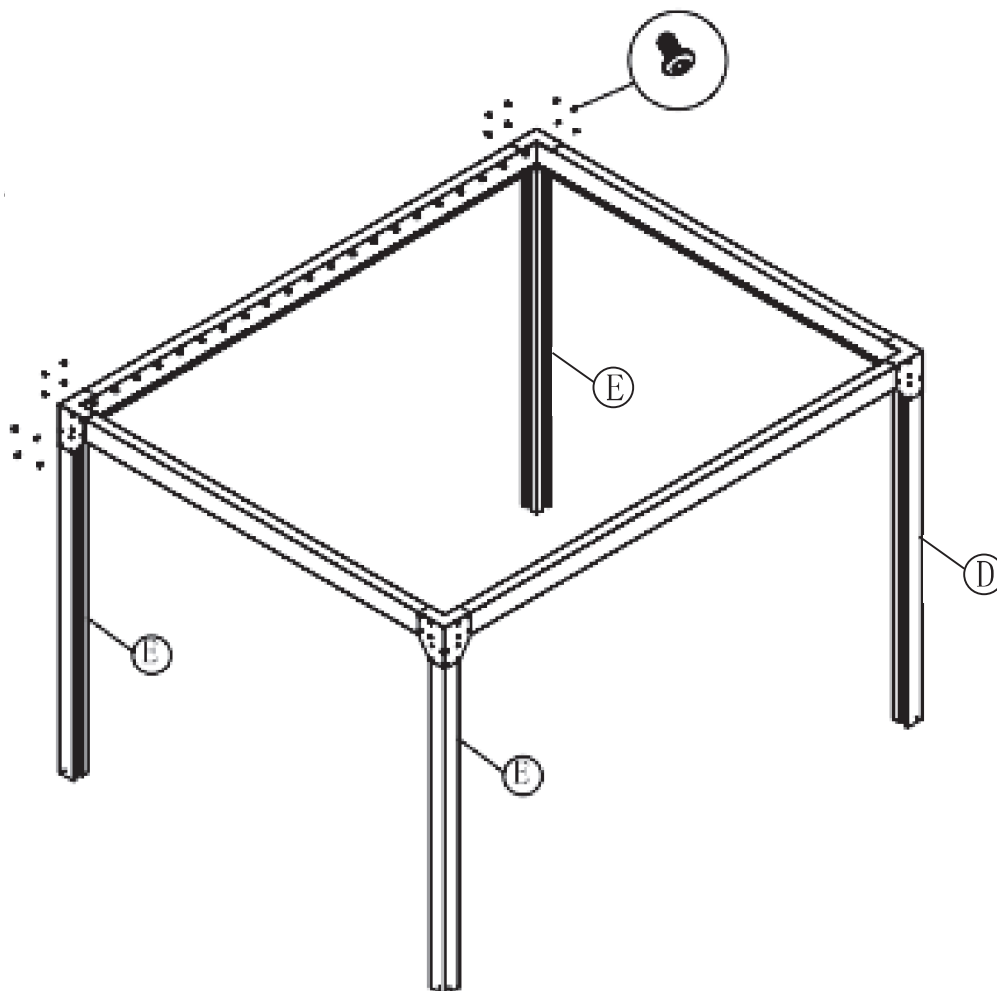
Tenir fermement les poteaux et les poutres pour éviter toute chute



Poursuivez et installez la poutre C sur les 2 poteaux D et E en l'intégrant dans la platine de la poutre A précédemment mise en place. Vissez dans l'angle.



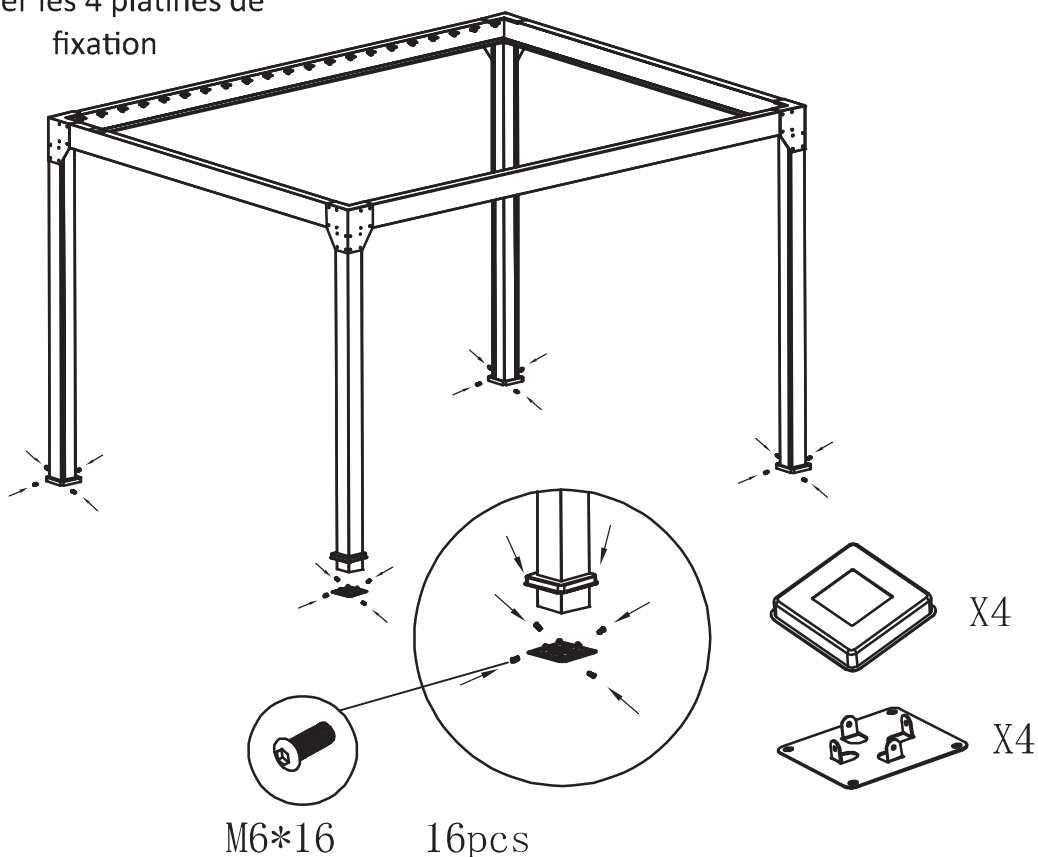
Installez la poutre B sur les 2 poteaux E, et vissez les platines



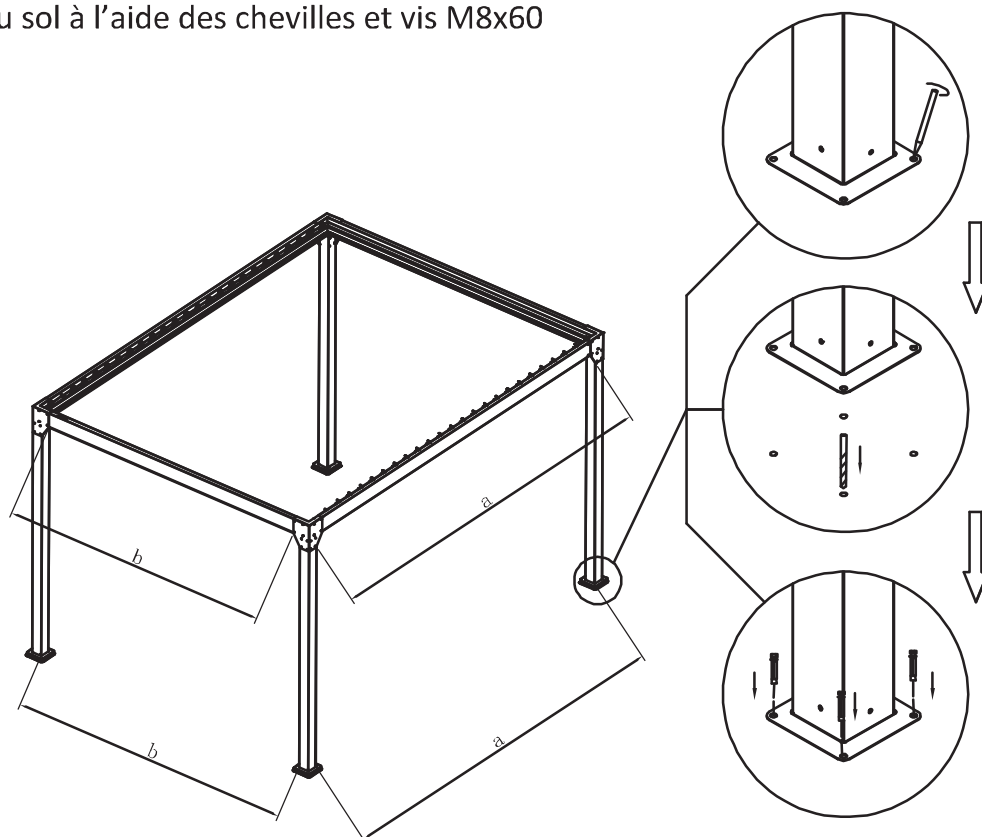




Visser les 4 platines de fixation

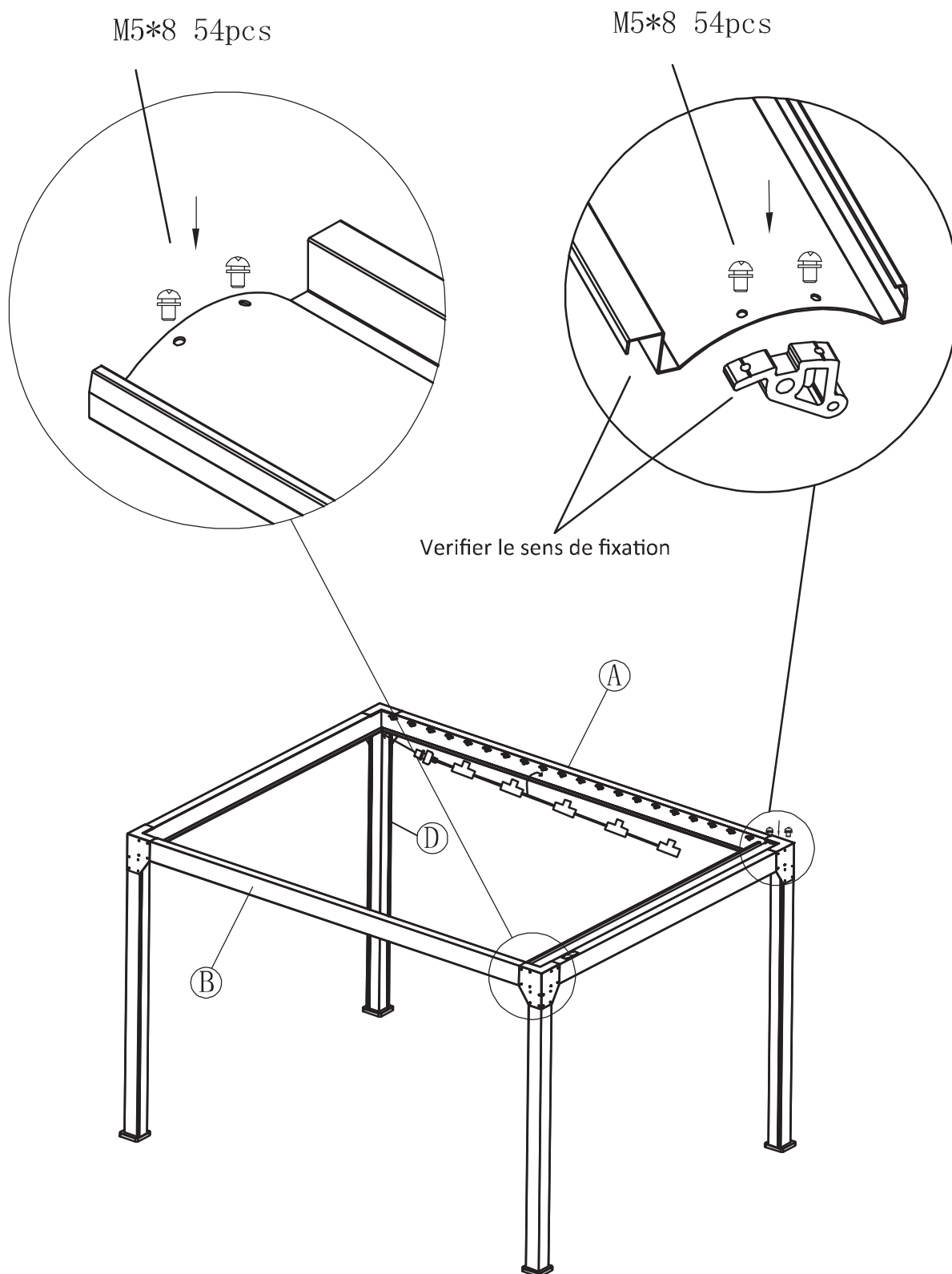


Mesurez les distances (a et b) au niveau supérieur et inférieur des 4 poteaux. Modifiez l'angle des poteaux si nécessaire pour qu'elles soient identiques. Déterminer l'emplacement définitif de votre pergola, et à l'aide d'un marqueur repérez l'emplacement des trous pour positionner les plaques au sol. Fixer au sol à l'aide des chevilles et vis M8x60





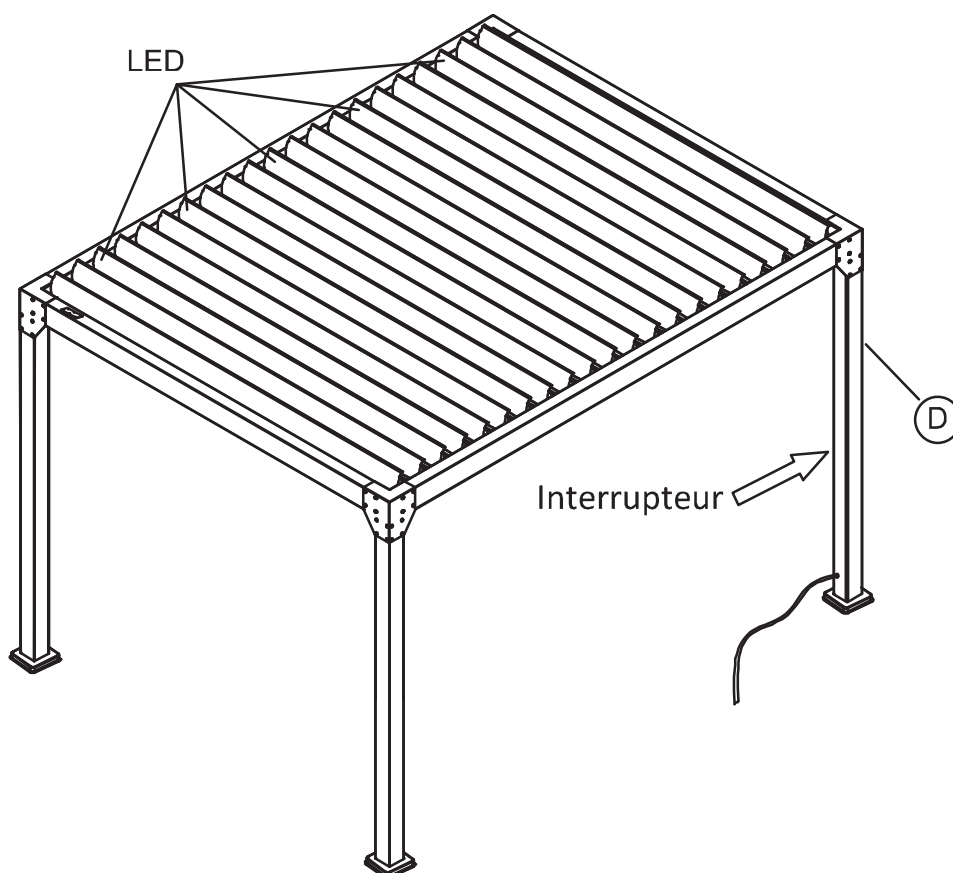
Commencez le montage des lames à l'opposé du poteau D d'alimentation. Vérifier bien le sens de fixation des lames. Il y a 6 lames équipées de LED puissante. Elles sont à installer en position 4, 8, 12, 16, 20 et 24. Connectez les fiches d'alimentation LED



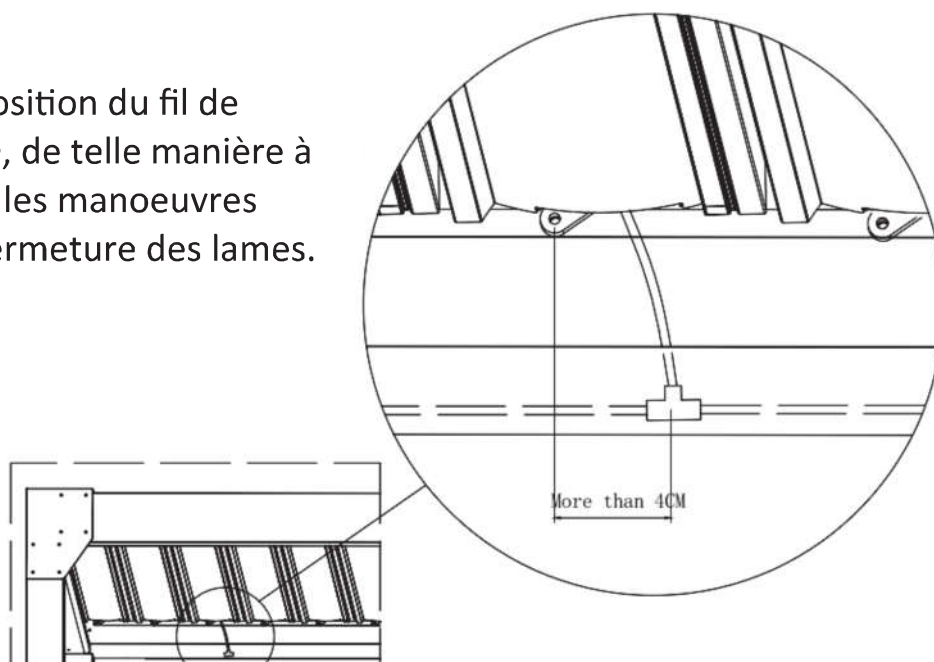
Si l'assemblage est difficile, vous pouvez brancher l'alimentation électrique et inclinez les lames dans la meilleure position pour finaliser votre montage.

Vérifier que chaque lame prévue est bien connectée en allumant les LED.

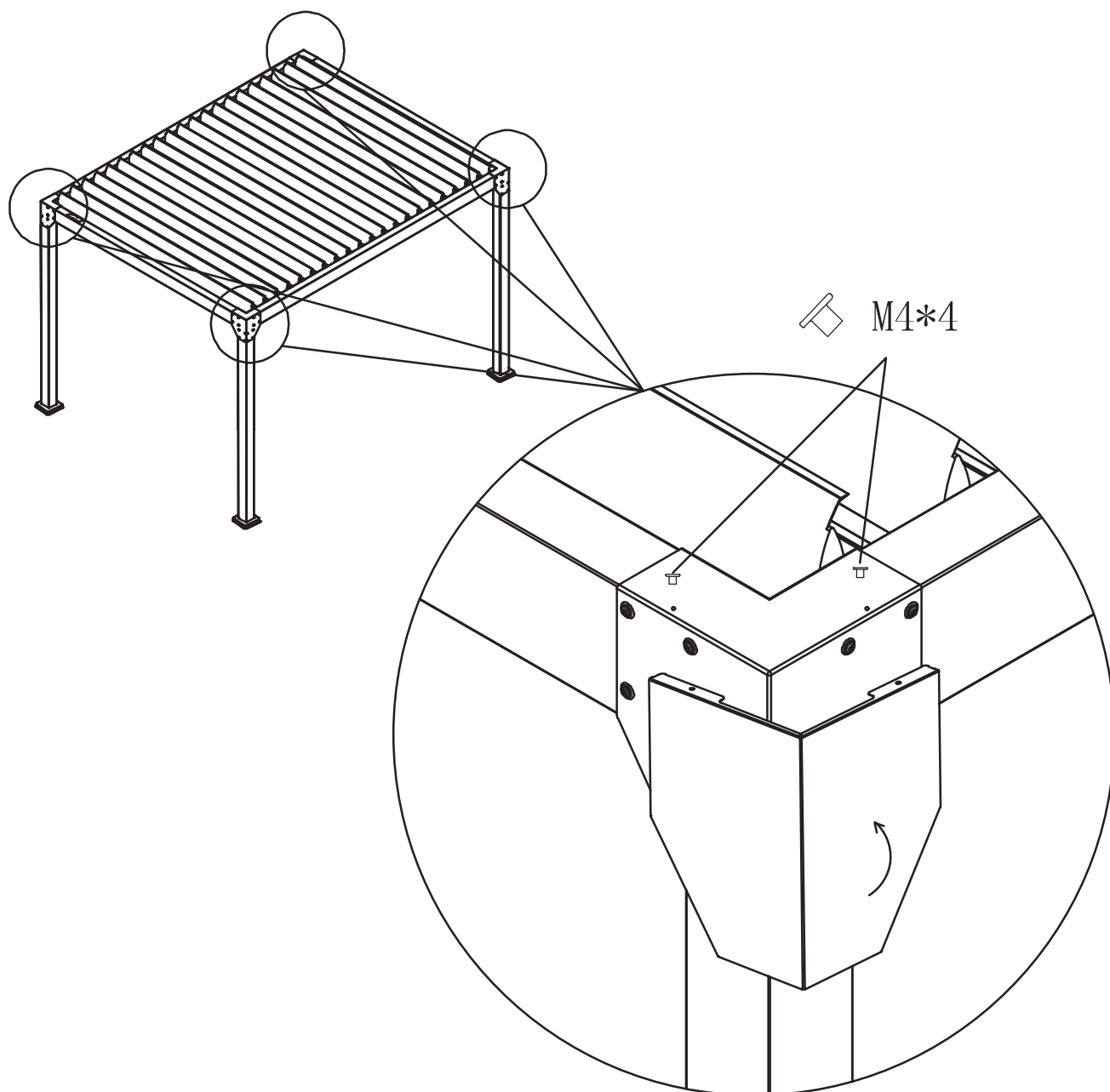
Débrancher après vérification.



Ajuster la position du fil de connectique LED, de telle manière à ne pas gêner les manoeuvres d'ouverture et fermeture des lames.



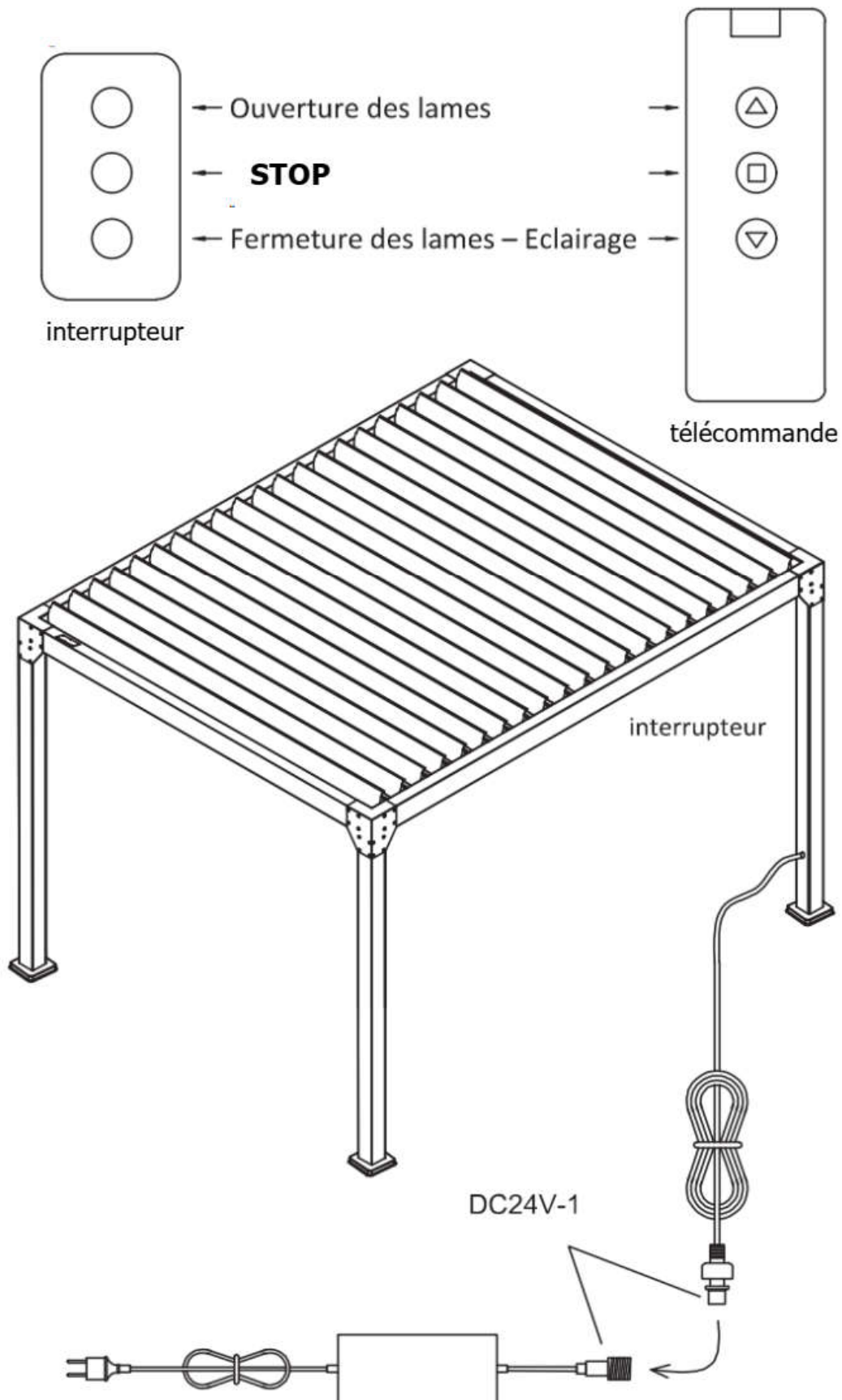
Si vous souhaitez, vous pouvez mettre en place les plaques de recouvrement des platines fournies, pour une finition esthétique différente masquant les vis.





## Fonctionnement :

**Attention:** pour passer du mode ouverture à fermeture ou inversement, il est impératif de passer par le mode "STOP" de l'interrupteur ou de la télécommande



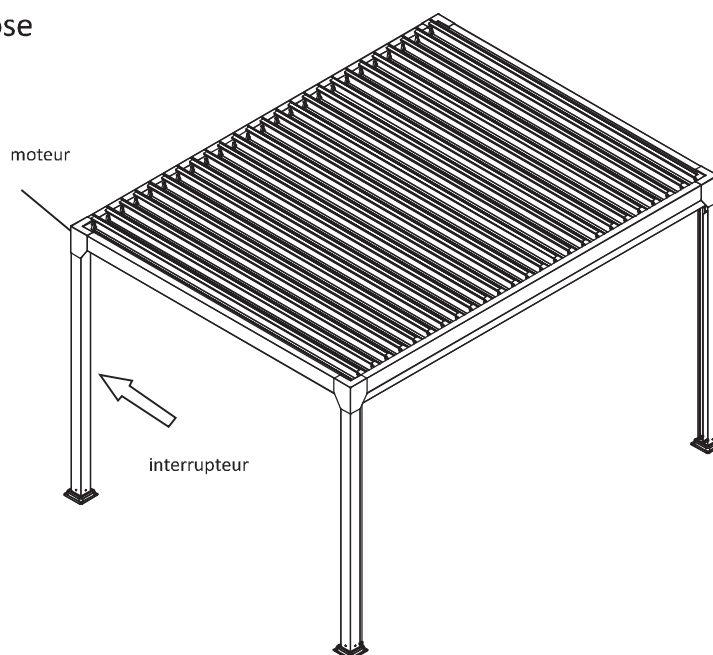
## Procédure de réglage de fin de course moteur:

L'angle de fermeture des lames a été ajusté en usine. Cependant, un dérèglement ou une modification de la précision de ces réglages usines peuvent être causés durant le transport ou l'installation. Cette procédure vous permettra de remédier aux cas suivant :

- 1、 L'écart entre les lames en position fermée après l'installation est trop grand
- 2、 Les LED ne s'allument pas ou clignotent en position fermée après l'installation (lames trop fermées, ce qui empêche le moteur de commande des lames de déclencher la fin de course normale de fermeture, le moteur est dans un état de rotation bloquée avec un fonctionnement électrique constant)

### Avant tout, identifiez l'emplacement du moteur :

Il se situe au-dessus du poteau « D » avec l'interrupteur, sur lequel repose la panne avec la motorisation.

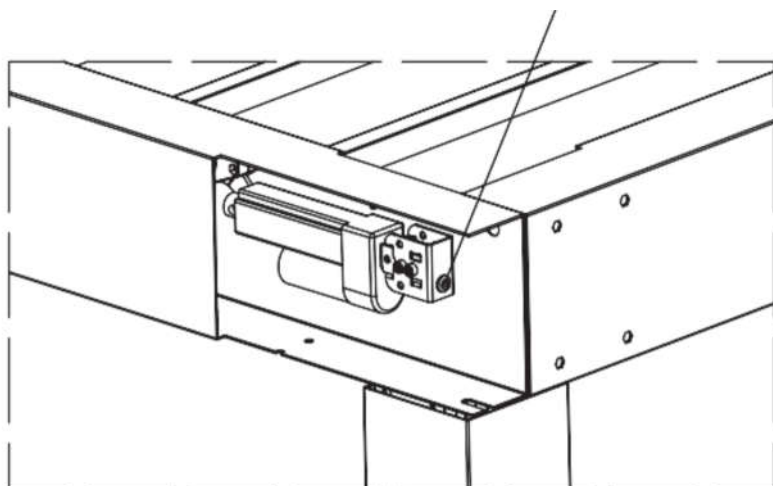
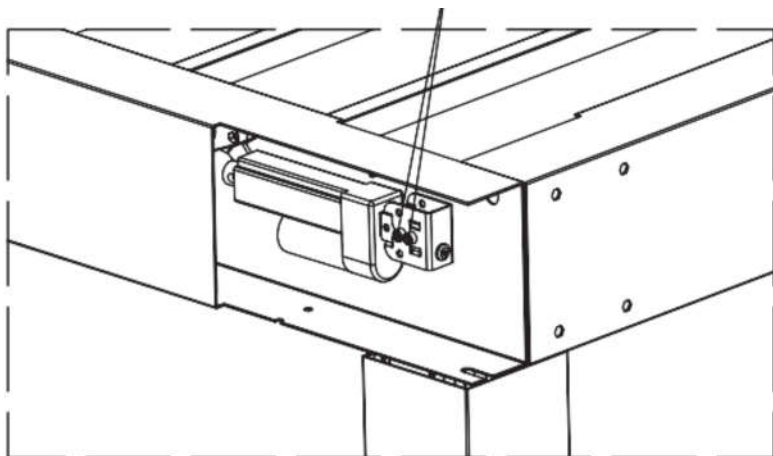


Les lames doivent être en position fermée pour faciliter la manipulation

Si besoin, sécurisez les pannes en les reliant à l'aide d'une sangle, d'une corde, et veillez à bien maintenir la panne de 3m sur le poteau une fois la platine retirée

- Retirez la platine, retirez le capuchon plastique
- Débranchez le moteur (une fois les lames en position fermée)

En accédant par le coté de la poutre moteur, desserrez les deux vis de verrouillage, tournez deux fois dans le sens inverse des aiguilles d'une montre, pas besoin de les retirer.



En intervenant sur la vis du moteur, vous allez ajuster le degré de fermeture des lames.  
Attention, ne forcer jamais, afin de ne pas endommager le moteur

Ajuster en vissant dans le sens des aiguilles d'une montre pour réduire le dégagement des lames

Ajustement en dévissant dans le sens inverse des aiguilles d'une montre pour augmenter le dégagement des lames

Après avoir ajusté à une position appropriée, resserrez la vis de verrouillage (desserrée à l'étape précédente)

Rebranchez le moteur, et réinstallez la platine d'angle.

La procédure est terminée.



# GARANTIE

**Votre pergola est garantie 5 ans contre tous vices de fabrication pour la structure aluminium, 2 ans pour les autres pièces (excepté les pièces d'usure telles que le moteur, tringlerie, rideaux et, le cas échéant, les joints de lames), dans des conditions normales d'utilisation et pour un usage domestique.**

## **Pour bénéficier de la garantie votre pergola doit :**

- Être posée selon les indications figurant sur la notice
- Être entretenue régulièrement (Attention, l'usage d'un nettoyeur haute pression, de produits abrasifs, chimiques ou corrosifs pour le nettoyage entraîne l'annulation de la garantie)
- Être utilisée normalement, sans avoir subi de modifications

## **Facteurs d'exclusion de la garantie :**

- Le non-respect des conditions citées ci-dessous
- Les défauts apparents non signalés avant la mise en œuvre du produit
- Les détériorations consécutives à un montage non conforme ou à une mauvaise utilisation
- Les désordres consécutifs à un événement extérieur ou climatique
- Le vieillissement naturel du produit, notamment lié aux intempéries, la décoloration et l'usure normale du produit

## **Mise en œuvre de la garantie :**

- La garantie est limitée au remplacement des pièces avérées défectueuses, à l'exclusion de tout autre préjudice (notamment opération de pose/dépose...)

## **Conditions d'application :**

Une information doit nous parvenir à l'adresse mail [sav@green-outside.com](mailto:sav@green-outside.com), ou par courrier à Green Outside, 21 route d'Alex, 01100 Bellignat avec les éléments suivant :

- Facture d'achat acquittée précisant le lieu, la date et la référence produit
- Le descriptif précis du problème rencontré, ainsi que toute précision utile liée notamment à la pose
- Des photos sous différents angles, de qualité suffisante pour faciliter la compréhension du défaut rencontré, et permettre d'apporter une réponse adaptée.

Dans le cadre de sa politique d'amélioration continue, Green Outside se réserve le droit de modifier ses produits sans préavis.

Pour plus d'information sur les produits **Green Outside**:

[info@green-outside.com](mailto:info@green-outside.com) et [www.green-outside.com](http://www.green-outside.com)

