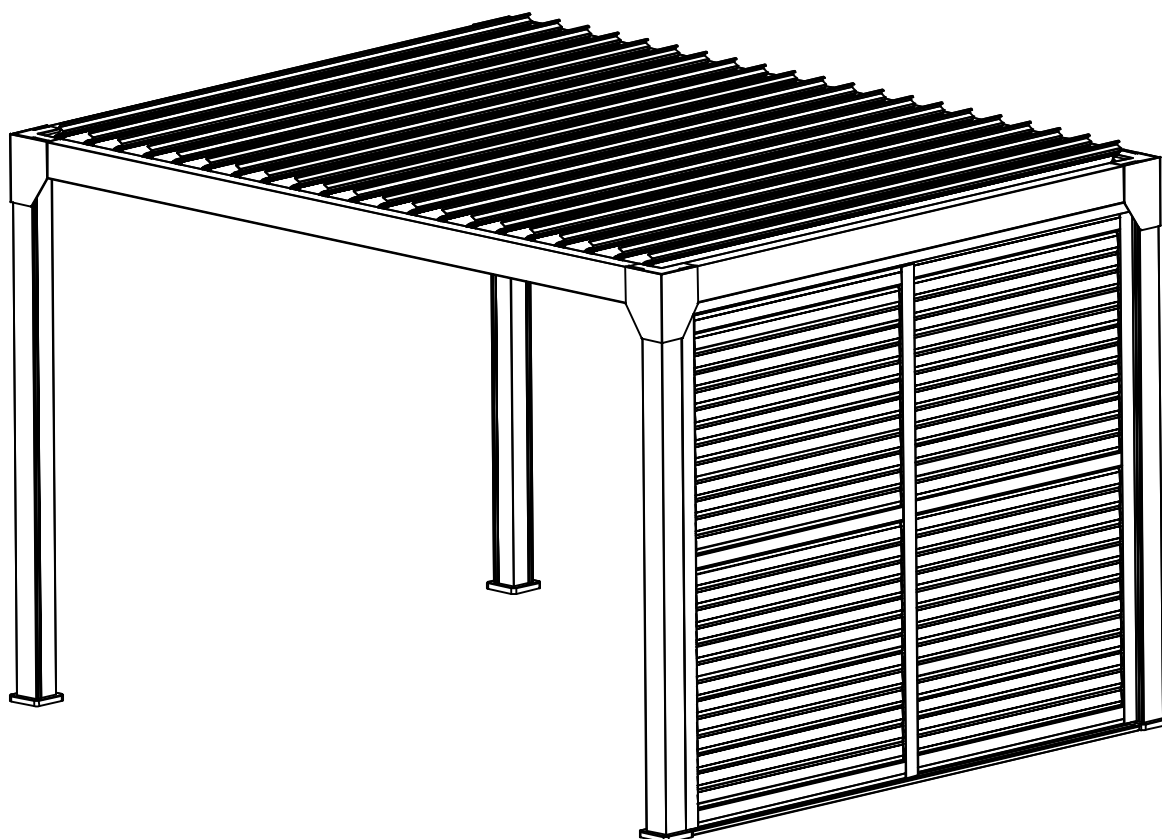




Notice de montage Panneau coulissant 3m avec Brise Soleil Orientable

Référence BSO3MCDNS structure et B.S.O. coloris noir RAL 2100

Référence BSO3MCDB structure noir 2100 et B.S.O. aspect BOIS



Consulter attentivement la notice et porter les protections appropriées

Pour tout contact en cas de besoin:

sav@green-outside.com

Green Outside sas, 21 route d'Alex, 01100 Bellignat

Photos non contractuelles - Ne pas jeter sur la voie publique



Garantie

Panneau garanti 5 ans sur la structure, 2 ans sur les BSO, dans des conditions normales d'utilisation et pour un usage domestique.

Pour bénéficier de la garantie votre panneau doit :

- être posé selon les indications figurant sur la notice
- être entretenu régulièrement (attention l'usage d'un nettoyeur haute pression ou de produits abrasifs chimiques ou corrosifs pour le nettoyage entraîne l'annulation de la garantie)
- être utilisé normalement sans avoir subi de modifications

Facteur d'exclusion de la garantie

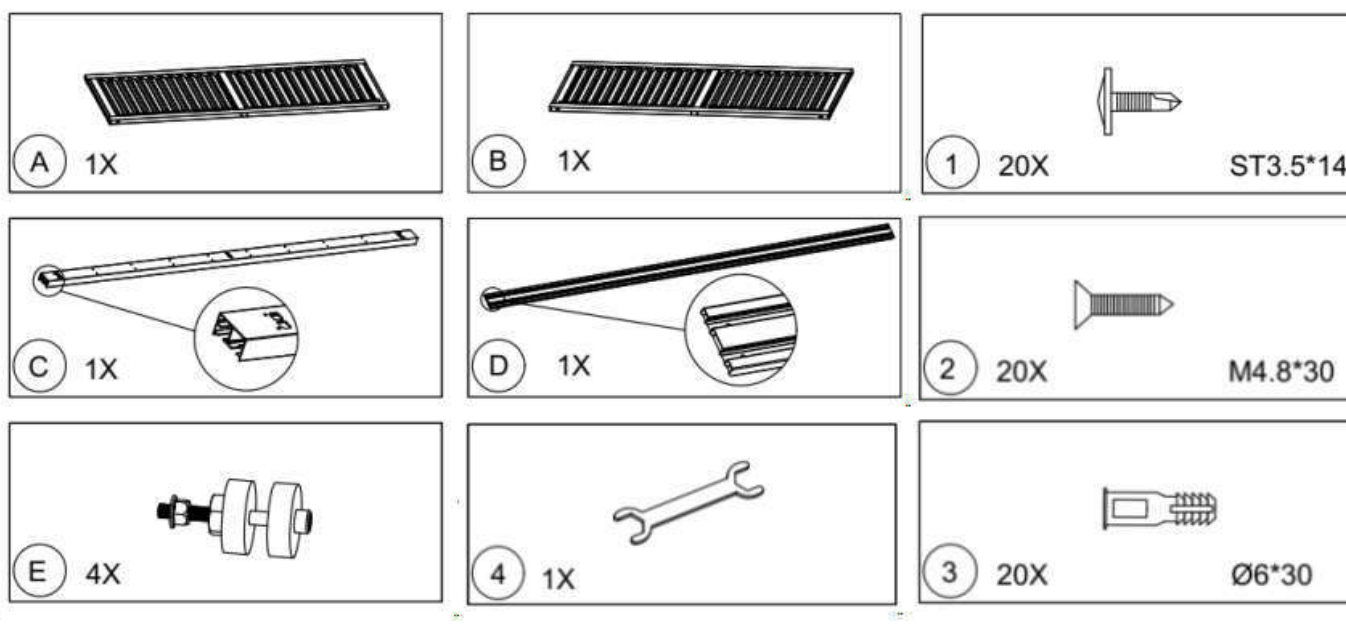
- le non-respect des conditions citées ci-dessous
- les défauts apparents non signalés avant la mise en œuvre du produit
- les détériorations consécutives à un montage non conforme ou à une mauvaise utilisation
- les désordres consécutifs à un événement extérieur ou climatique
- le vieillissement naturel du produit notamment lié aux intempéries, la décoloration et l'usure normale du produit

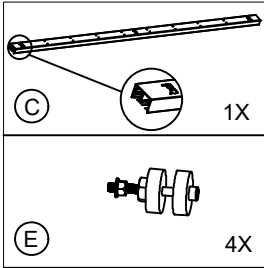
Mise en œuvre de la garantie :

la garantie est limitée au remplacement des pièces avérées défectueuses à l'exception de tout autre préjudice (notamment opération de pose/dépose...)

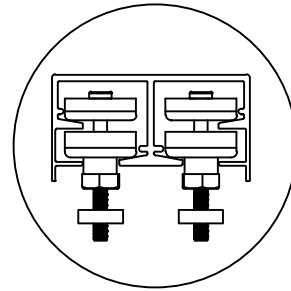
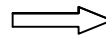
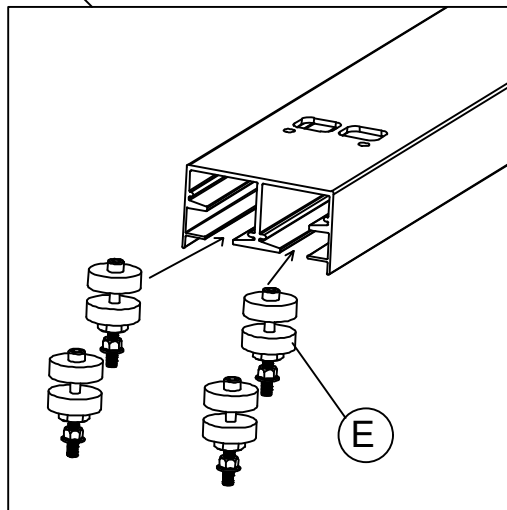
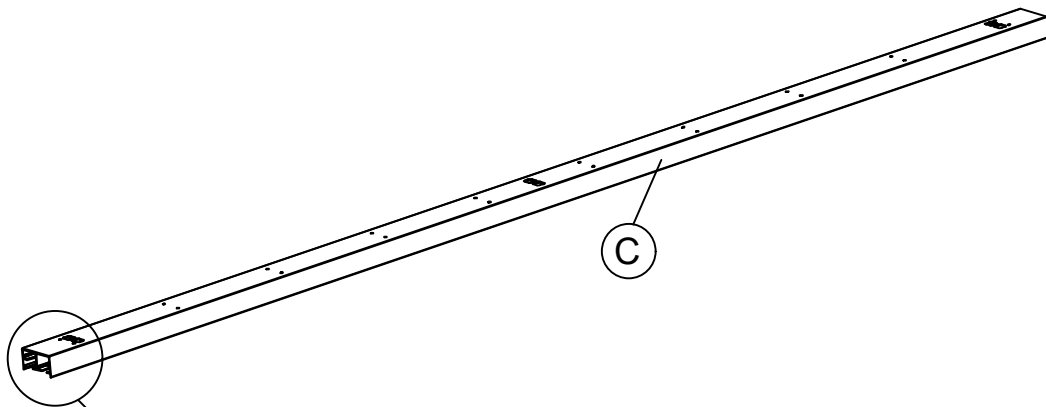
Une information doit nous parvenir à l'adresse mail sav@green-outside.com (ou par courrier à Green outside 21 route d'Alex 0 1100 Bellignat) avec votre facture d'achat acquittée (précisant le lieu la date et le référence du produit), le descriptif précis du problème rencontré (ainsi que toute précision utile liée notamment à la pose), des photos sous différents angles et de qualité suffisante pour faciliter la compréhension du défaut rencontré et permettre d'apporter une réponse adaptée.

Contenu du colis (à vérifier avant montage)



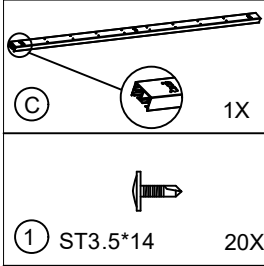


Préparation du rail supérieur :
Mettre les 4 roulettes de levage et de guidage "E" :
2 de chaque côté du rail supérieur "C"

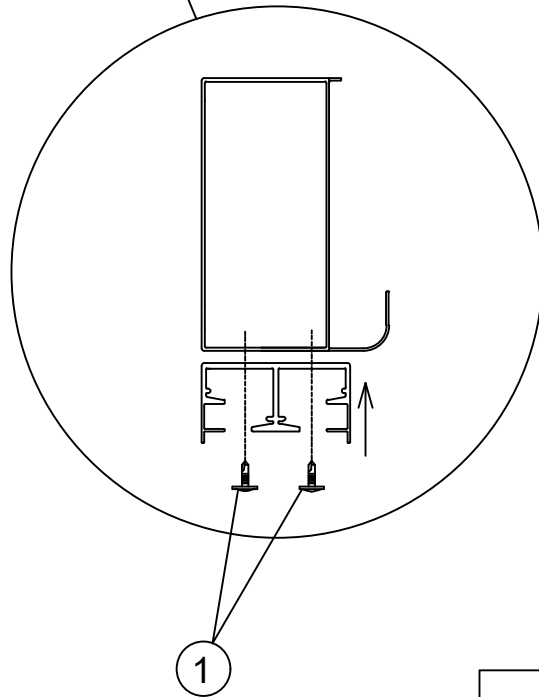
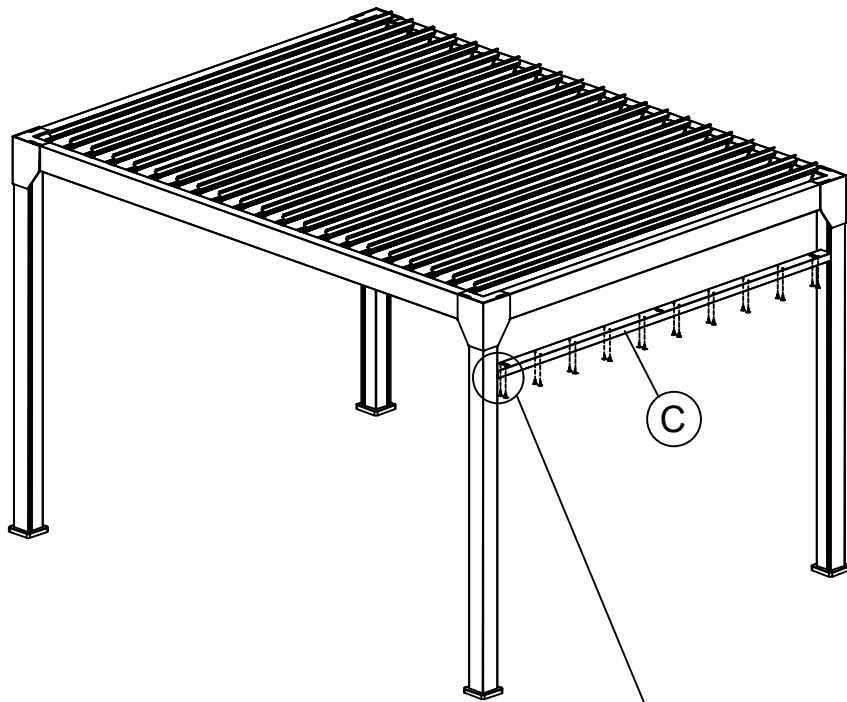


(1)

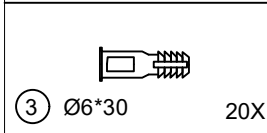
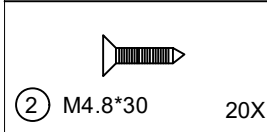
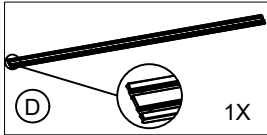
1



Installation du rail supérieur :
Positionner le rail de guidage en alignement du bord extérieur de la panne 3m, puis commencer à visser



2

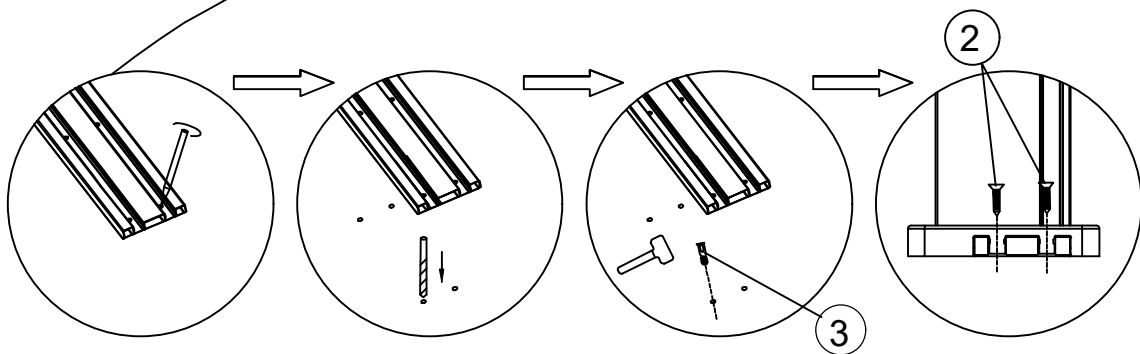
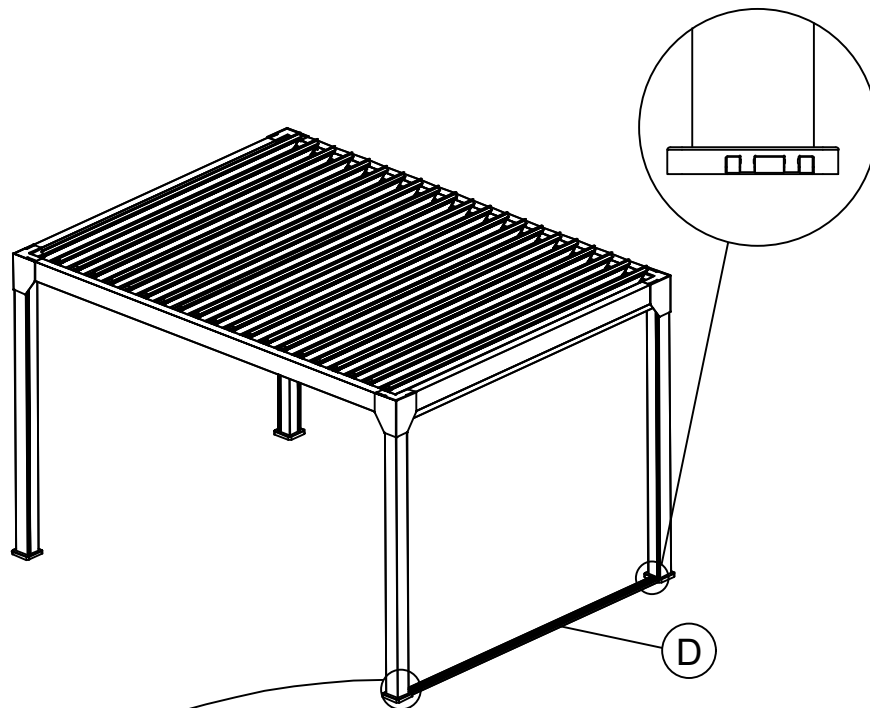


Installation du rail de sol:

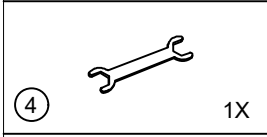
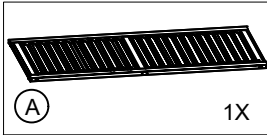
Positionner le rail de terre « D » en alignement du bord extérieur des poteaux.

Marquer ensuite les points de fixation sur votre sol. Retirer le rail et percer le trou Ø6 sur vos marques.

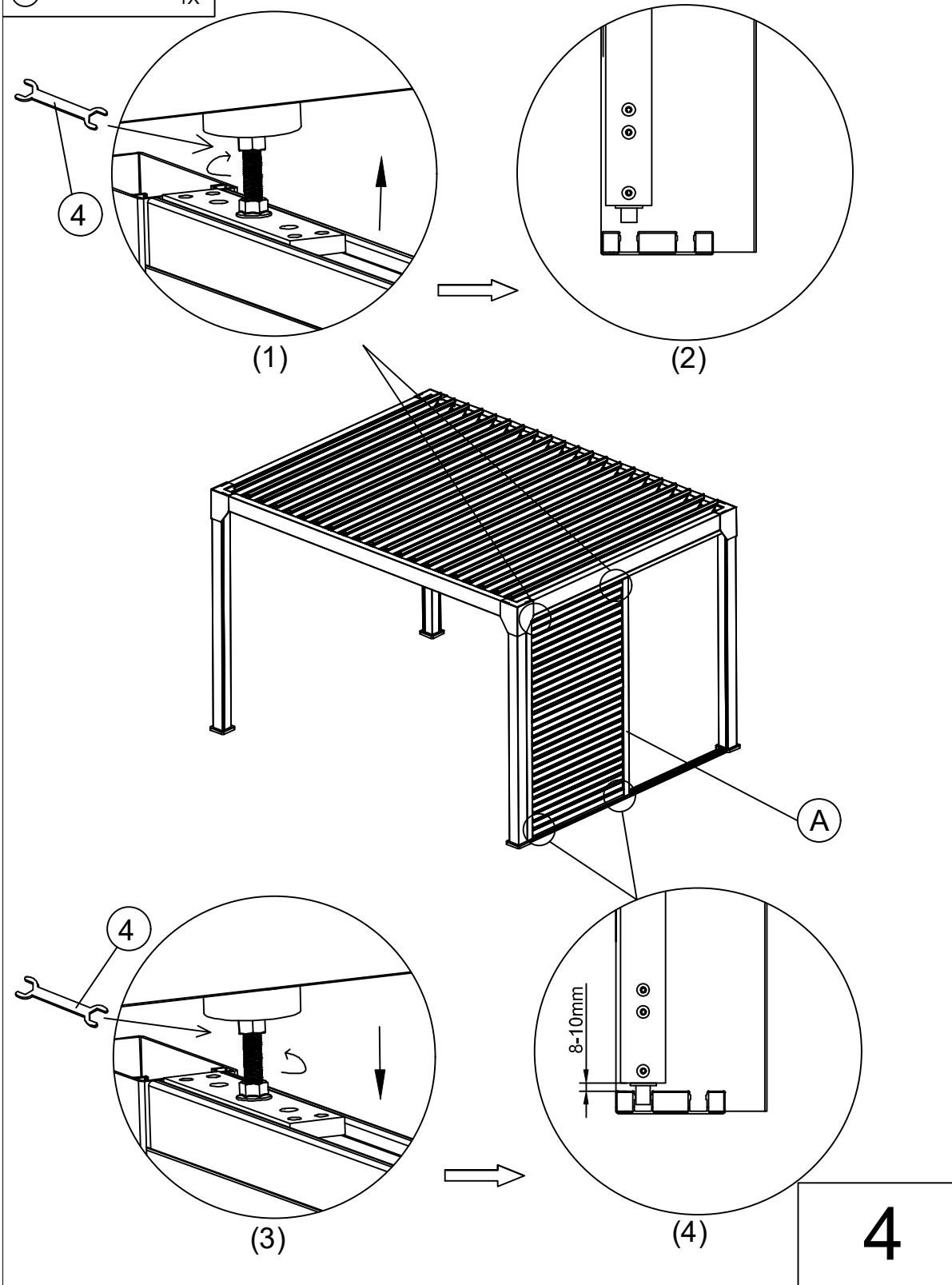
Installer les chevilles dans les trous. Repositionner de nouveau le rail de sol, vissez-le et terminer l'installation.



Installation des panneaux:

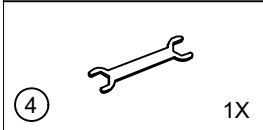
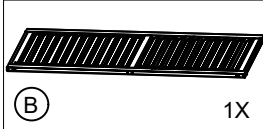


Utilisez la clé "4" pour visser les deux roulettes de levage "E" dans le sens inverse des aiguilles d'une montre, pour fixer le panneau et le relever suffisamment pour pouvoir l'enclencher ensuite dans le rail de sol (en vissant la vis cette fois ci). Vérifier que vous êtes dans le même rail intérieur ou extérieur dans le rail du haut et le rail du sol.



4

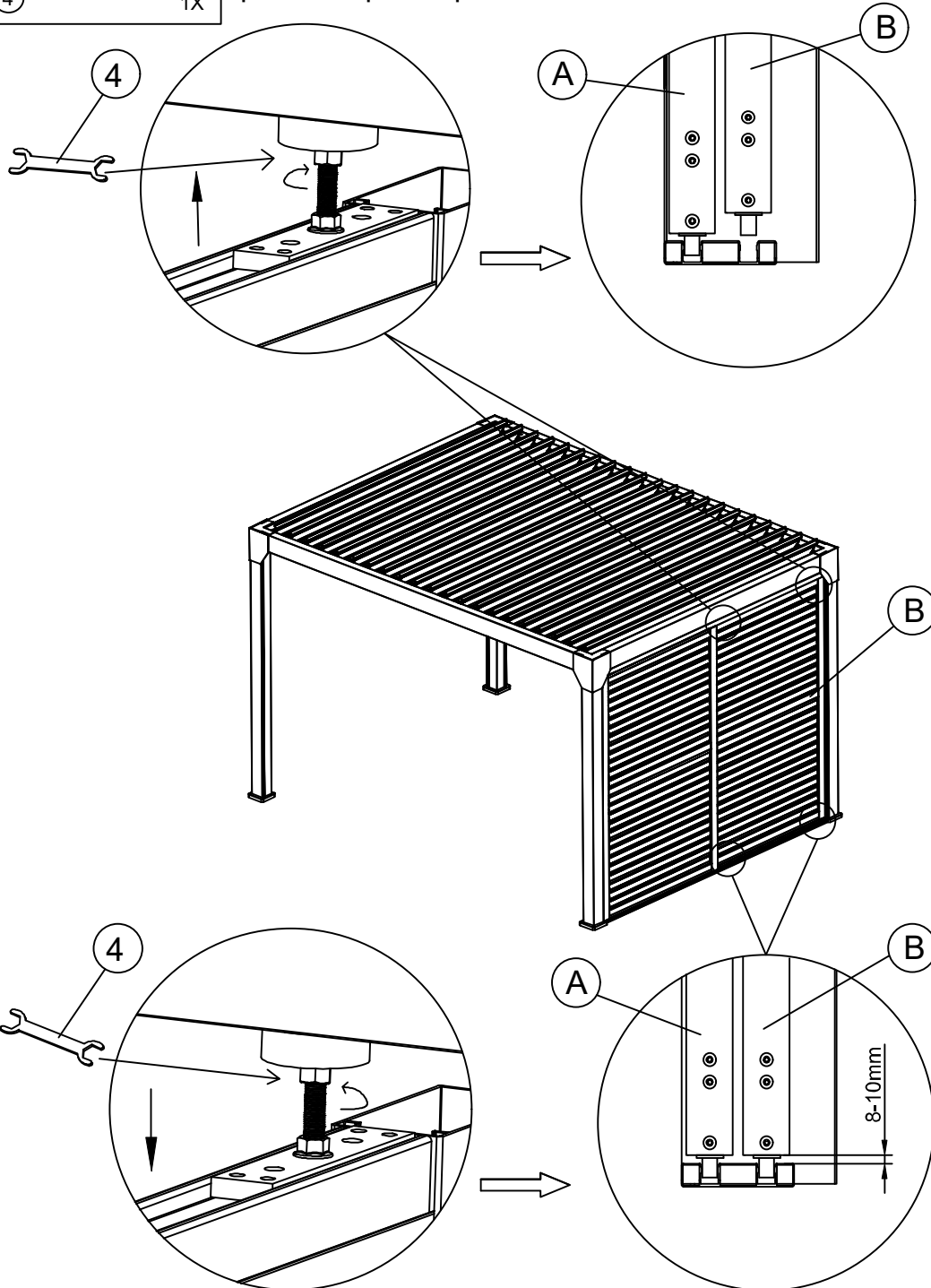
Installation des panneaux:

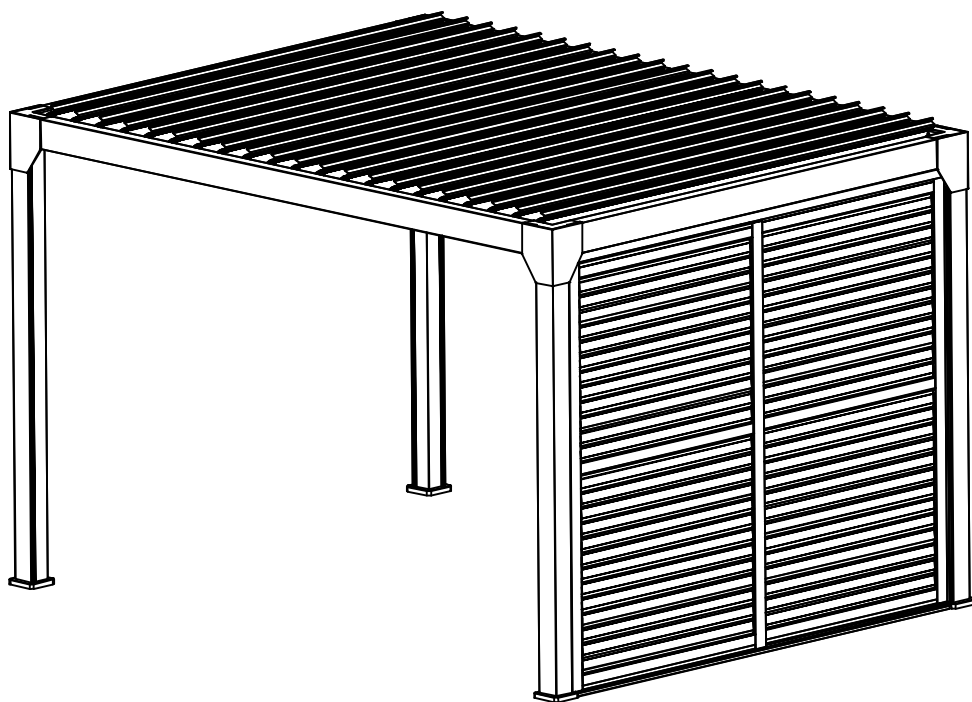


Procéder de la même façon pour le second panneau.

Important:

Vérifier ensuite les niveaux des panneaux, et si besoin, ajuster en vissant ou dévissant les vis des roulettes "E" pour un aplomb parfait.





Dans le cadre de sa politique d'amélioration continue, Green Outside se réserve le droit de modifier ses produits sans préavis.

Pour plus d'information sur les produits **Green Outside**:

info@green-outside.com et www.green-outside.com



LE TRI
+ FACILE

NOTICE PAPIER
& CARTON



CE

