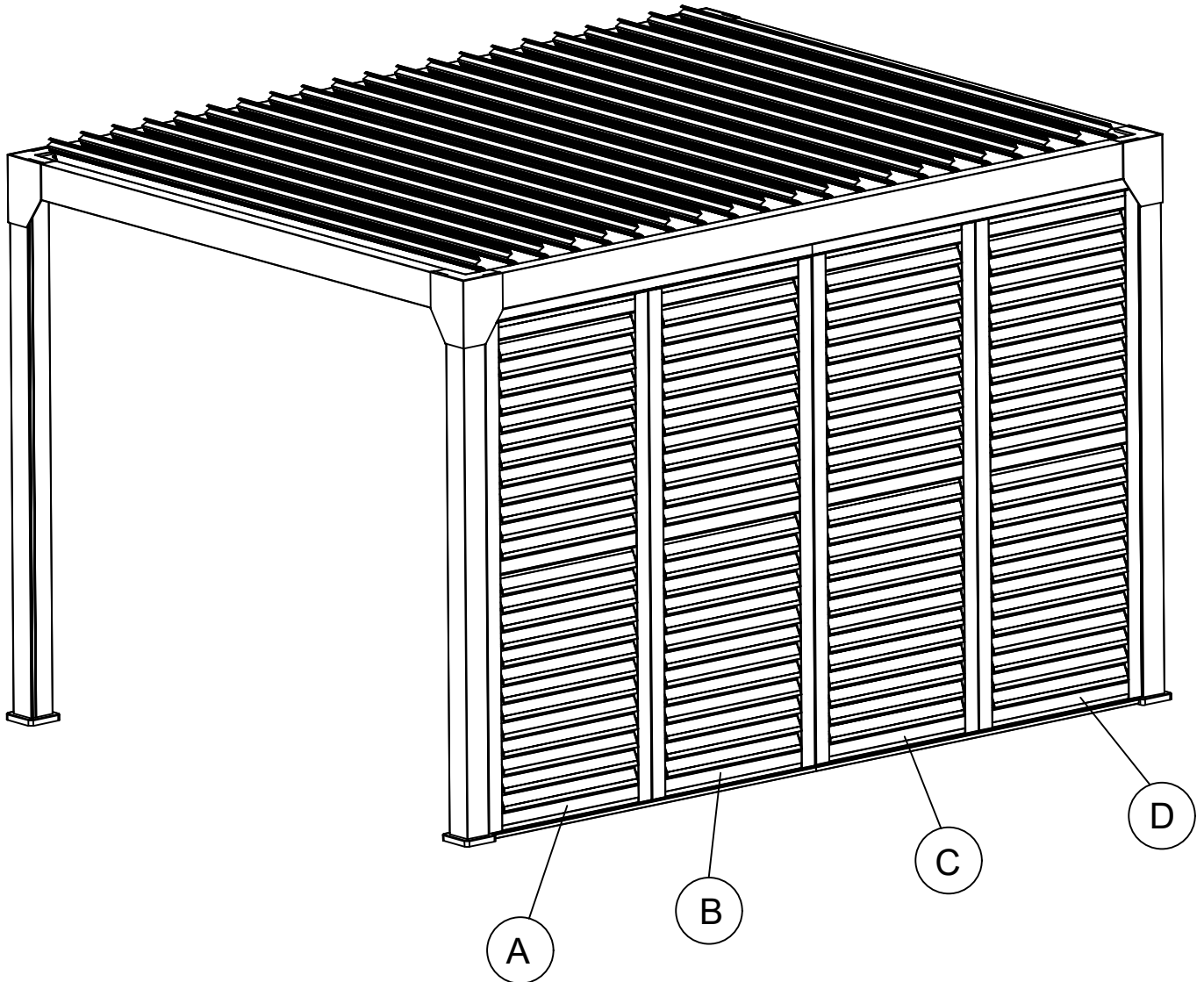




# Notice de montage

## Panneau ouvrant repliable 4m avec Brise Soleil Orientable

Référence BSO4MRDNS structure et B.S.O. coloris noir RAL 2100  
Référence BSO4MRDB structure noir 2100 et B.S.O. aspect BOIS



Consulter attentivement la notice et porter les protections appropriées

Pour tout contact en cas de besoin:

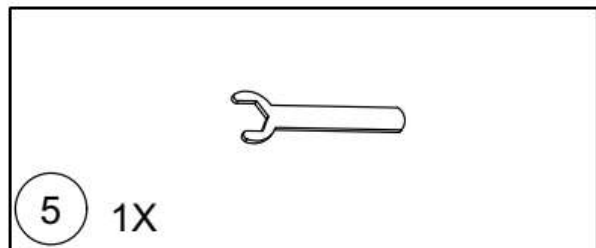
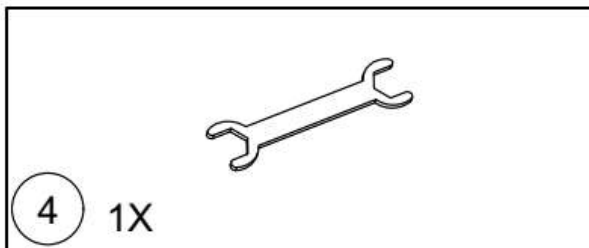
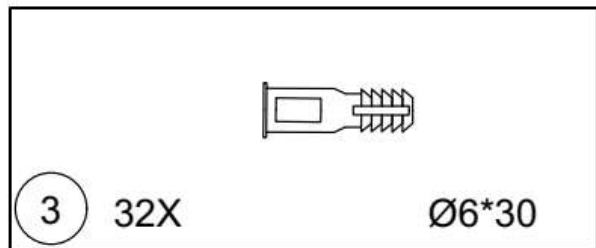
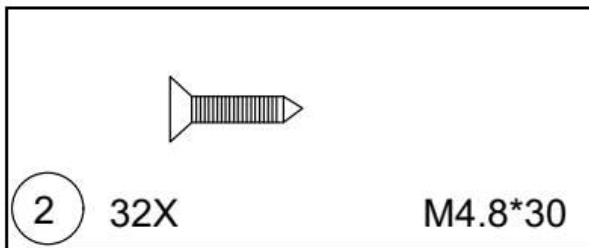
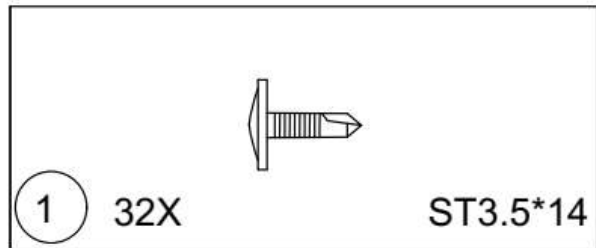
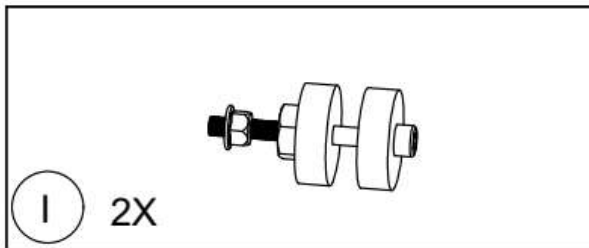
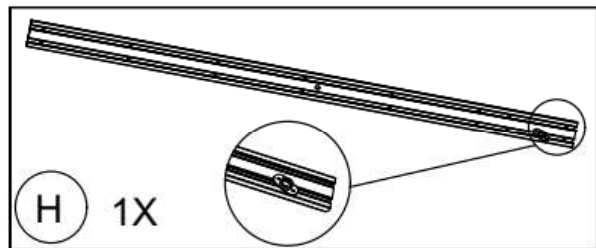
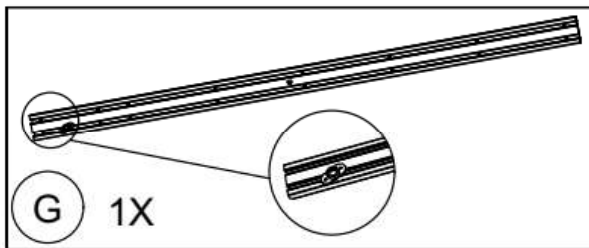
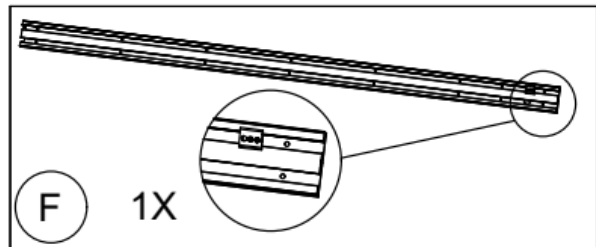
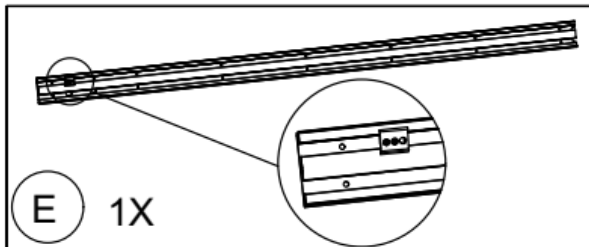
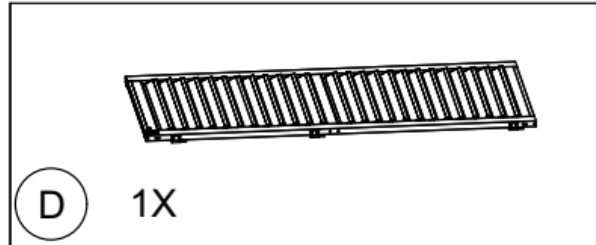
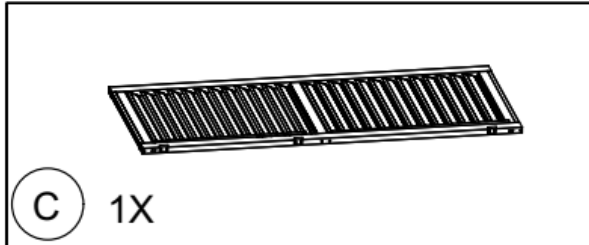
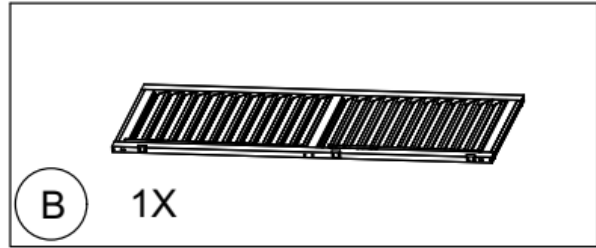
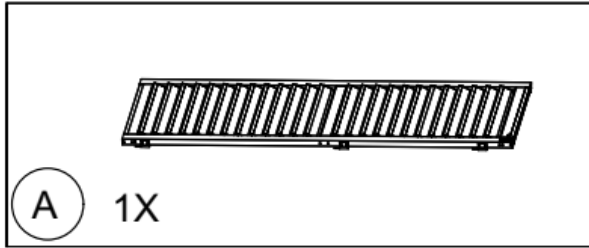
[sav@green-outside.com](mailto:sav@green-outside.com)

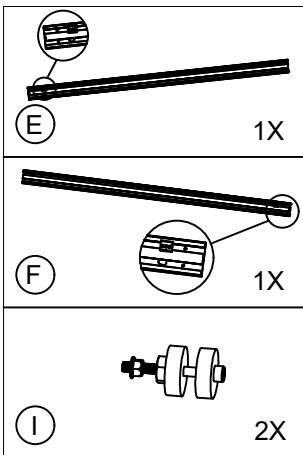
Green Outside sas, 21 route d'Alex, 01100 Bellignat

Photos non contractuelles - Ne pas jeter sur la voie publique



# Contenu des colis 1/2 et 2/2 (à vérifier avant montage)

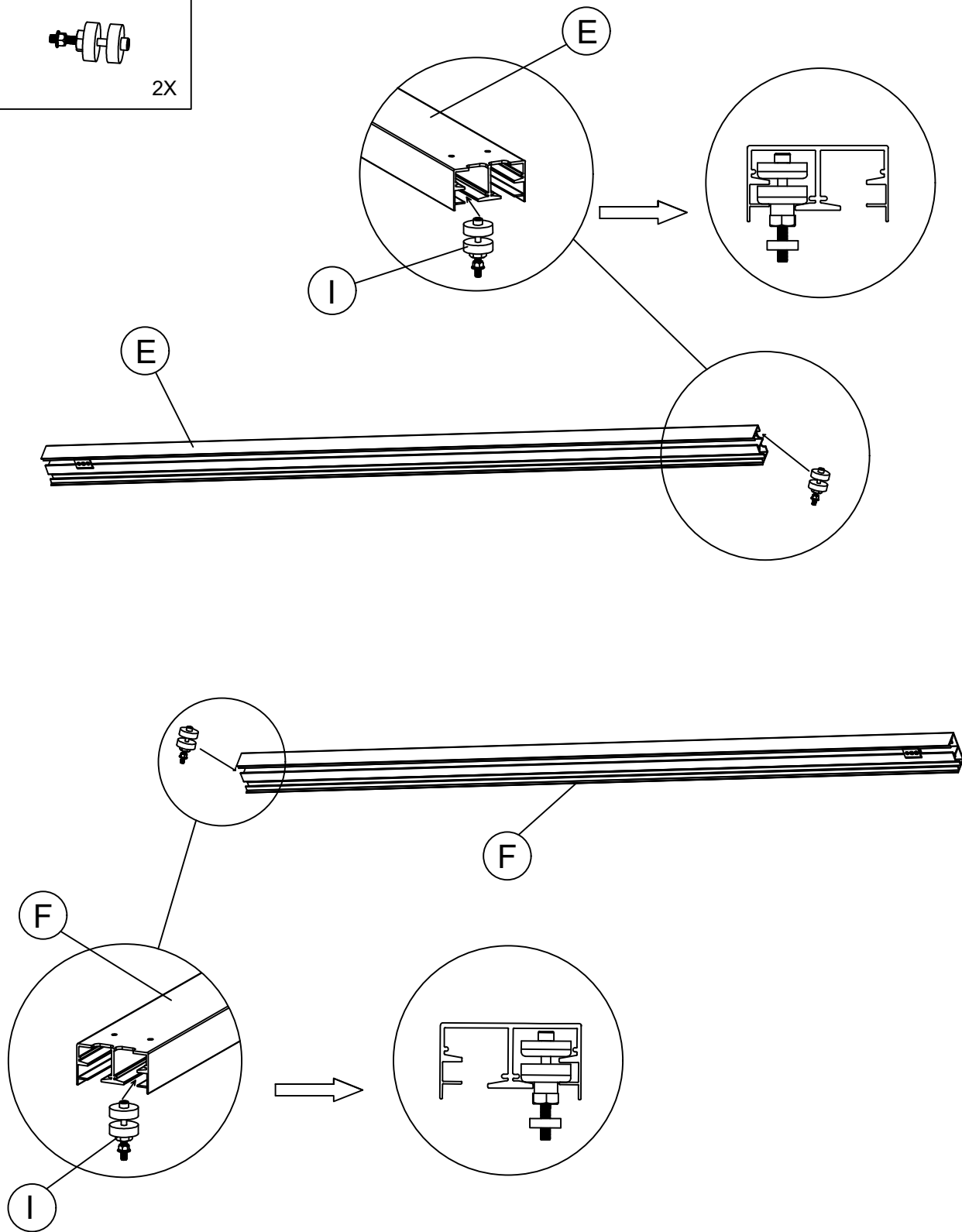


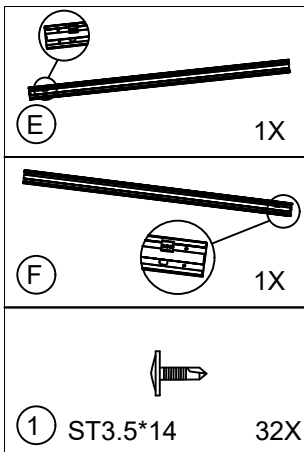


### Préparation du rail supérieur :

Insérer 2 roulettes de guidage "I" dans les 2 rails supérieur "E" et "F".

Vérifier que les 4 roulettes sont dans le même rail (celui avec les inserts de fixation), le plus à l'extérieur.

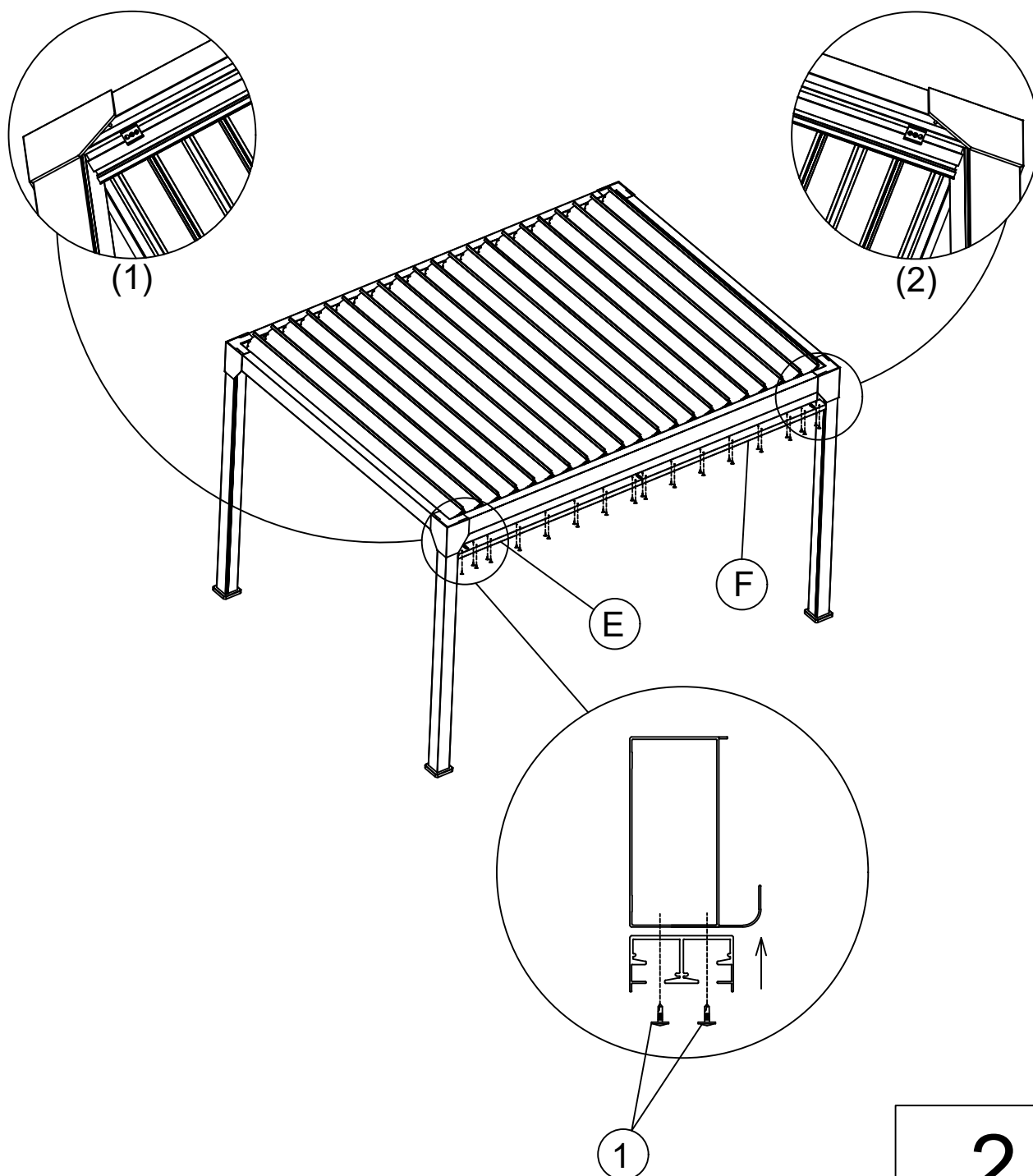


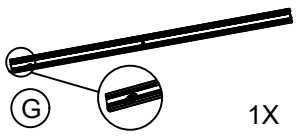


### Installation du rail supérieur :

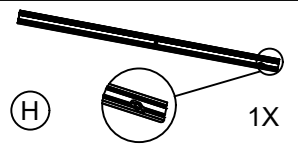
Positionner les 2 rails de guidage avec les inserts de fixation dans le rail à positionner coté extérieur, et coté poteau.

Vérifier le bon alignement au bord extérieur de la panne 4m, puis commencer à visser

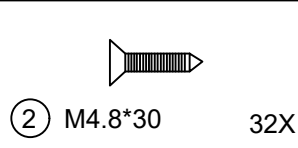




1X

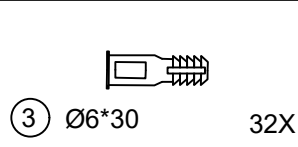


1X



M4.8\*30

32X



Ø6\*30

32X

### Installation du rail de sol:

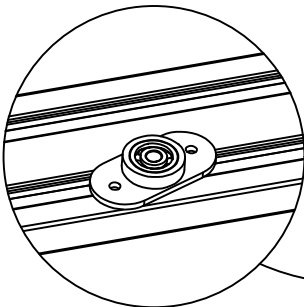
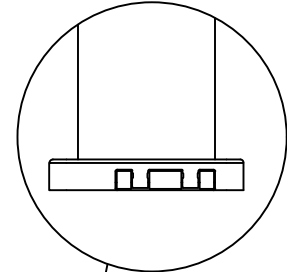
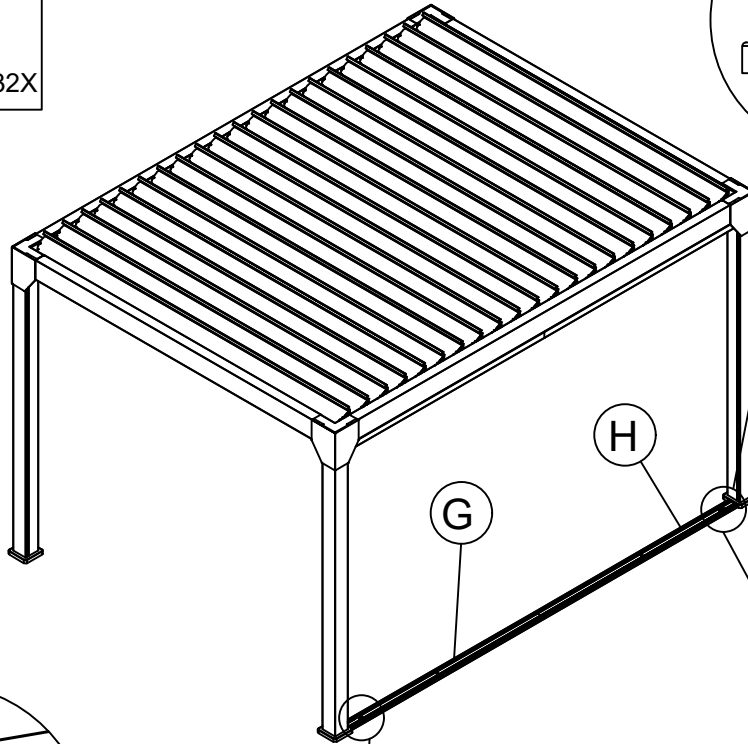
Positionner les rails de sol "G" et "H" en alignement du bord extérieur des poteaux

Marquer ensuite les points de fixation sur votre sol.

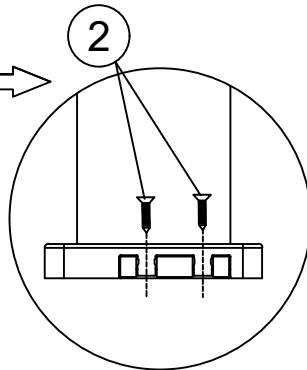
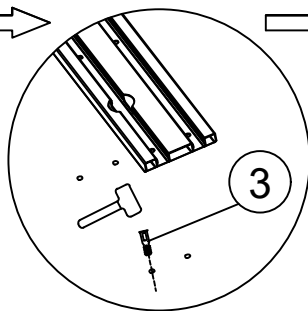
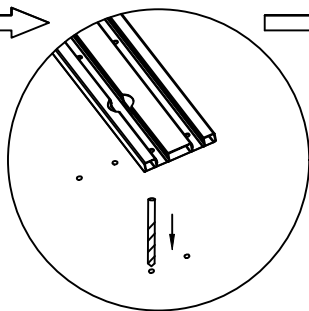
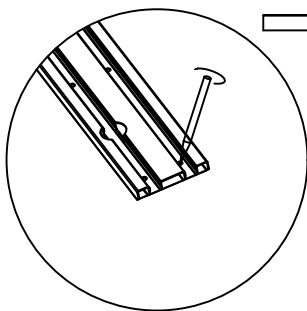
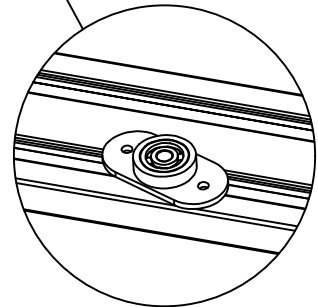
Retirer le rail et percer le trou Ø6 sur vos marques.

Installer les chevilles dans les trous.

Repositionner de nouveau les rails de sol, vissez-les et terminer l'installation.



(2)



3



(A)

1X

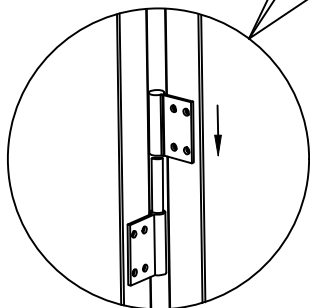
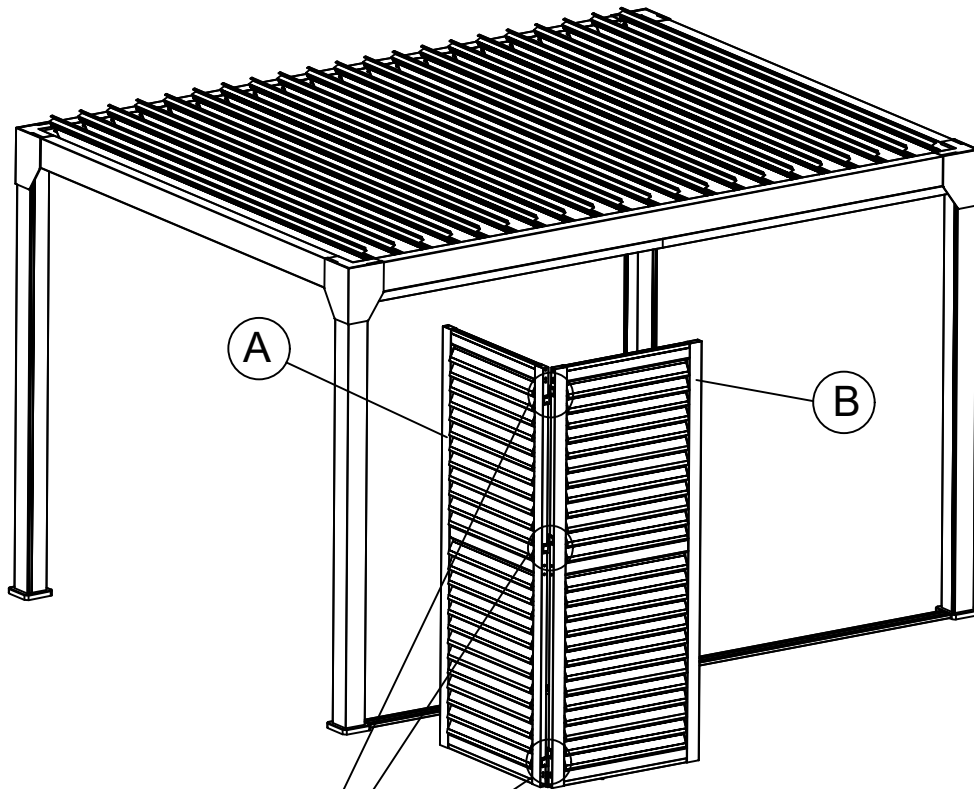
### Assemblage des panneaux :

Assembler les panneaux "A" et "B" dans leurs gonds.



(B)

1X



## Installation des panneaux:

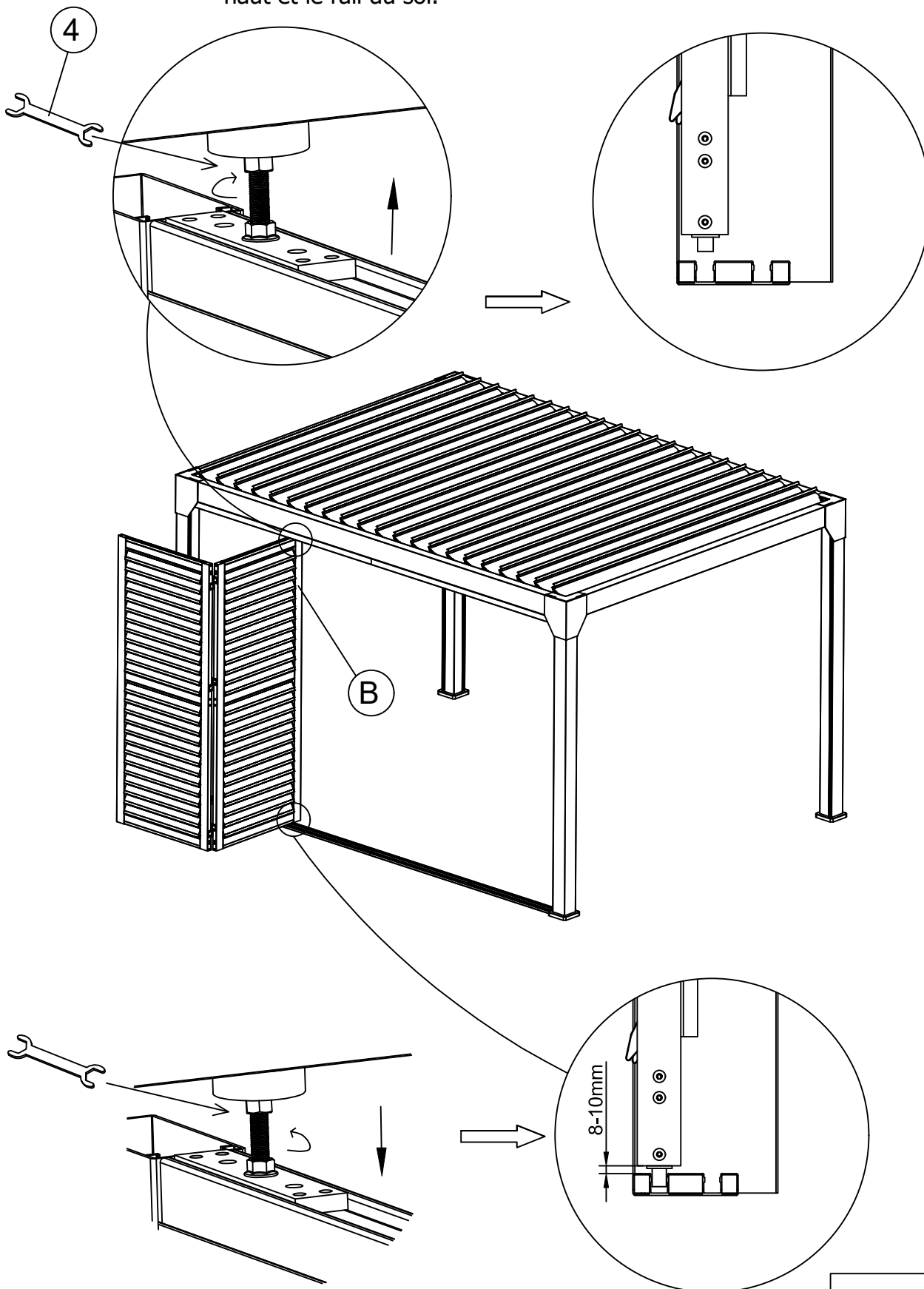
④



1X

Utilisez la clé "4" pour visser les deux roulettes de guidage "E" dans le sens des aiguilles d'une montre, pour fixer le panneau "B" et le relever suffisamment pour pouvoir l'enclencher ensuite dans le rail de sol (en dévissant la vis cette fois ci).

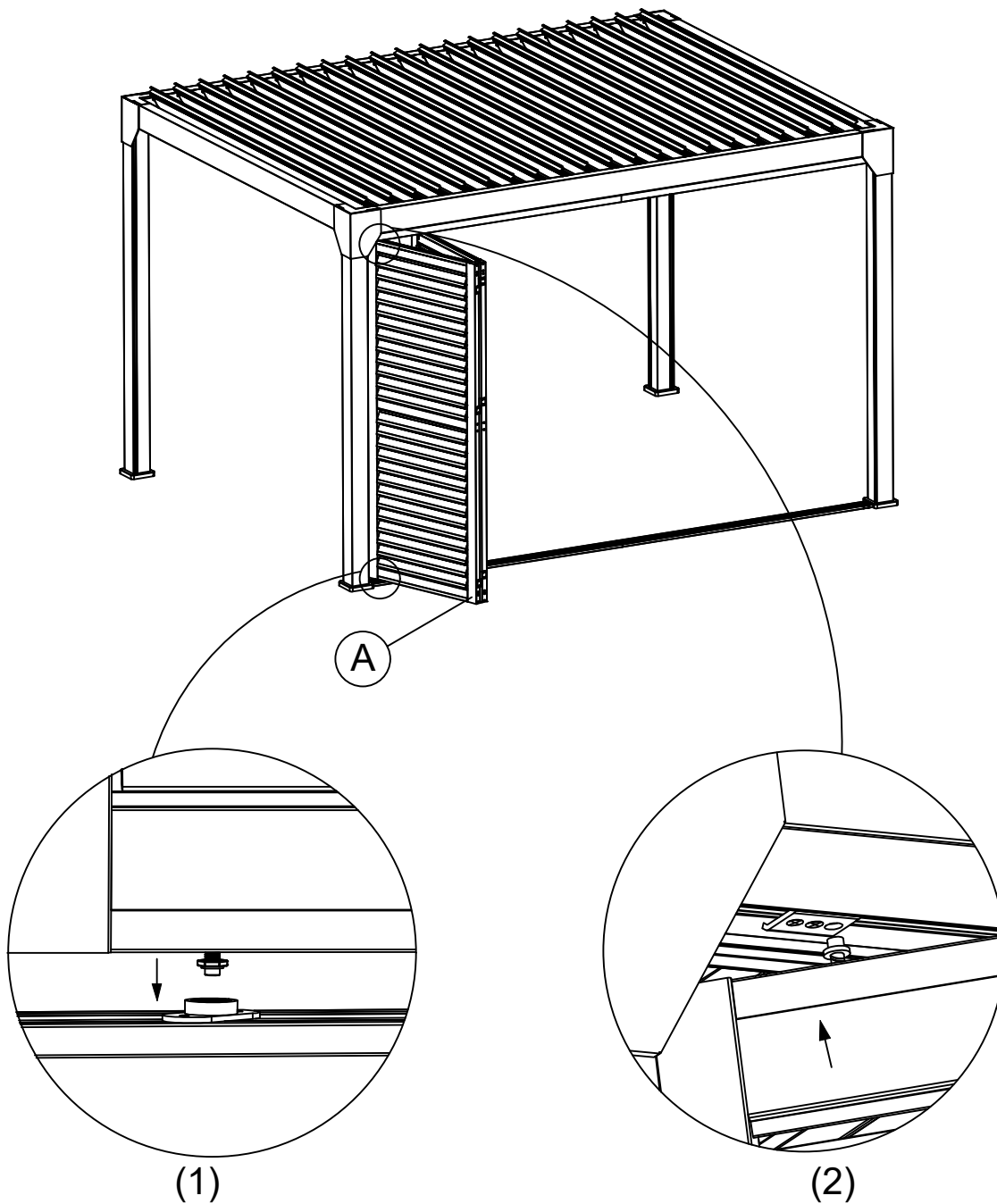
Vérifier que vous êtes dans le même espace extérieur dans le rail du haut et le rail du sol.



### Installation des panneaux:

Fixez le panneau "A" en commençant par le bas en connectant le roulement de la porte et le rail au sol, puis appuyez sur le ressort au-dessus du panneau pour positionner le haut du panneau dans le rail supérieur.

Vérifier le bon alignement du panneau, le long du poteau.







Ⓒ

1X

Procéder de la même façon pour les panneaux "C" et "D":

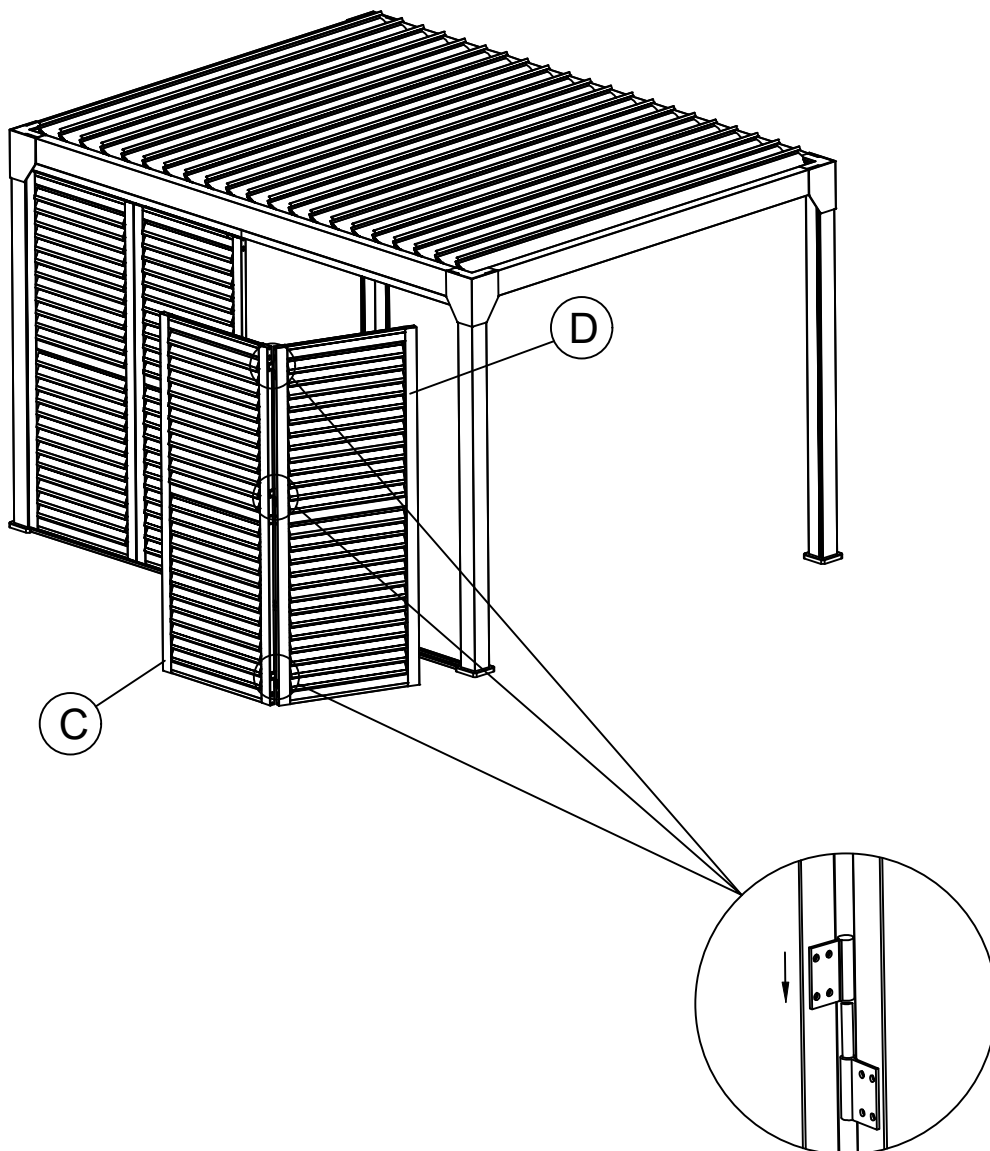
Assemblage des panneaux:



Ⓓ

1X

Assembler les panneaux "C" et "D" dans leurs gonds.



## Installation des panneaux:

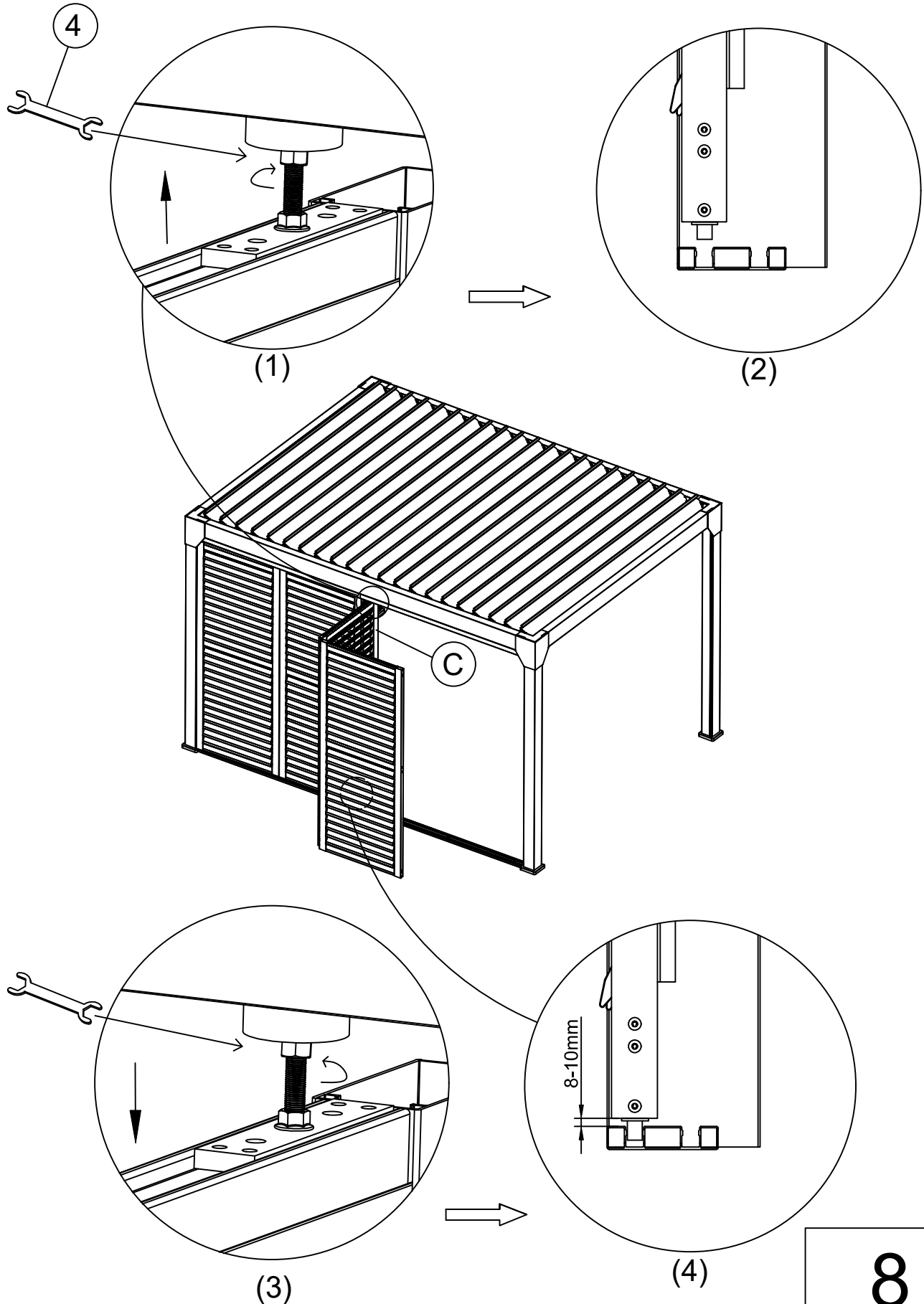
④



1X

Utilisez la clé "4" pour visser les deux roulettes de guidage "E" dans le sens des aiguilles d'une montre, pour fixer le panneau "C" et le relever suffisamment pour pouvoir l'enclencher ensuite dans le rail de sol (en dévissant la vis cette fois ci).

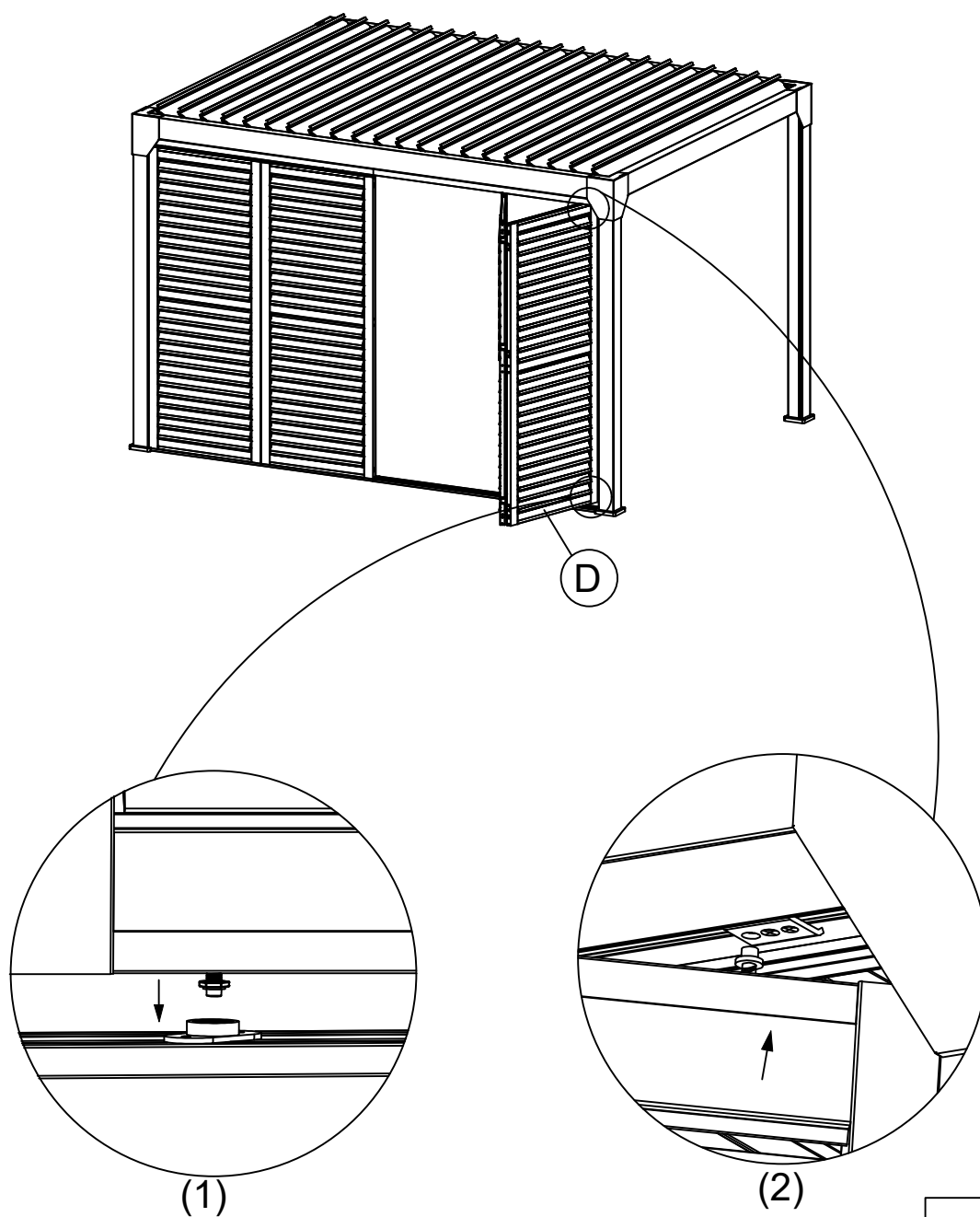
Vérifier que vous êtes dans le même espace extérieur dans le rail du haut et le rail du sol.

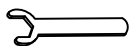


### Installation des panneaux:

Fixez le panneau "D" en commençant par le bas en connectant le roulement de la porte et le rail au sol, puis appuyez sur le ressort au-dessus du panneau pour positionner le haut du panneau dans le rail supérieur.

Vérifier le bon alignement du panneau, le long du poteau.



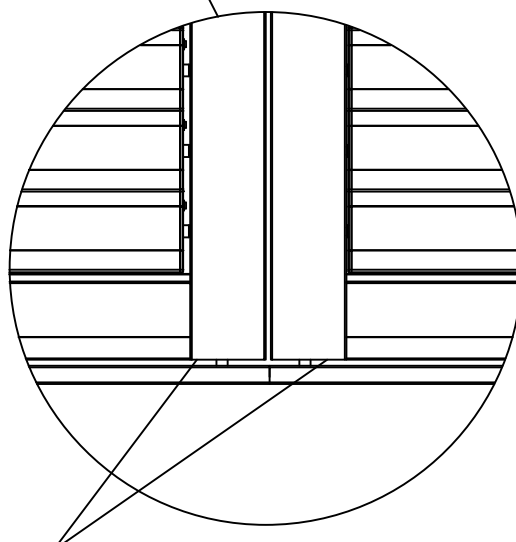
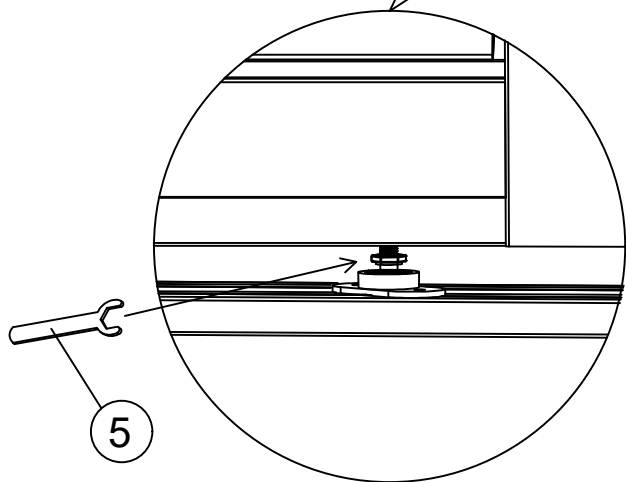
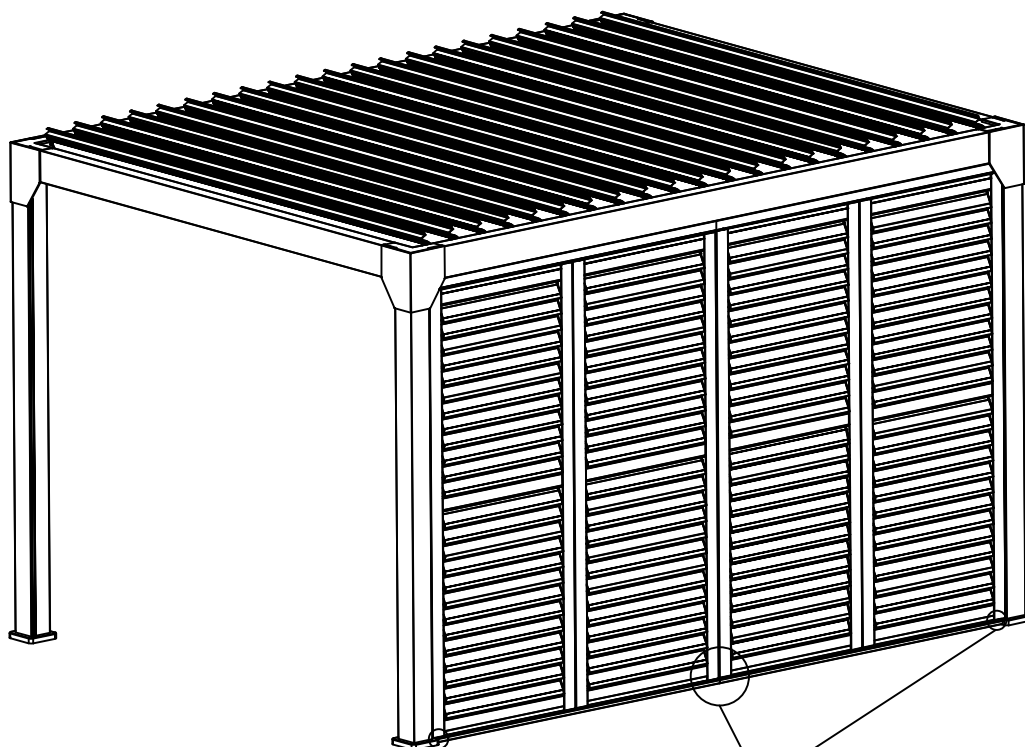


5

1X

### Installation des panneaux:

Une fois l'installation terminée, vérifier ensuite les niveaux des panneaux, et si besoin, ajuster en vissant ou dévissant les vis des roulettes pour un aplomb parfait.



## Garantie

Panneau garanti 5 ans sur la structure, 2 ans sur les BSO, dans des conditions normales d'utilisation et pour un usage domestique.

Pour bénéficier de la garantie votre panneau doit :

- être posé selon les indications figurant sur la notice
- être entretenu régulièrement (attention l'usage d'un nettoyeur haute pression ou de produits abrasifs chimiques ou corrosif pour le nettoyage entraîne l'annulation de la garantie)
- être utilisé normalement sans avoir subi de modifications

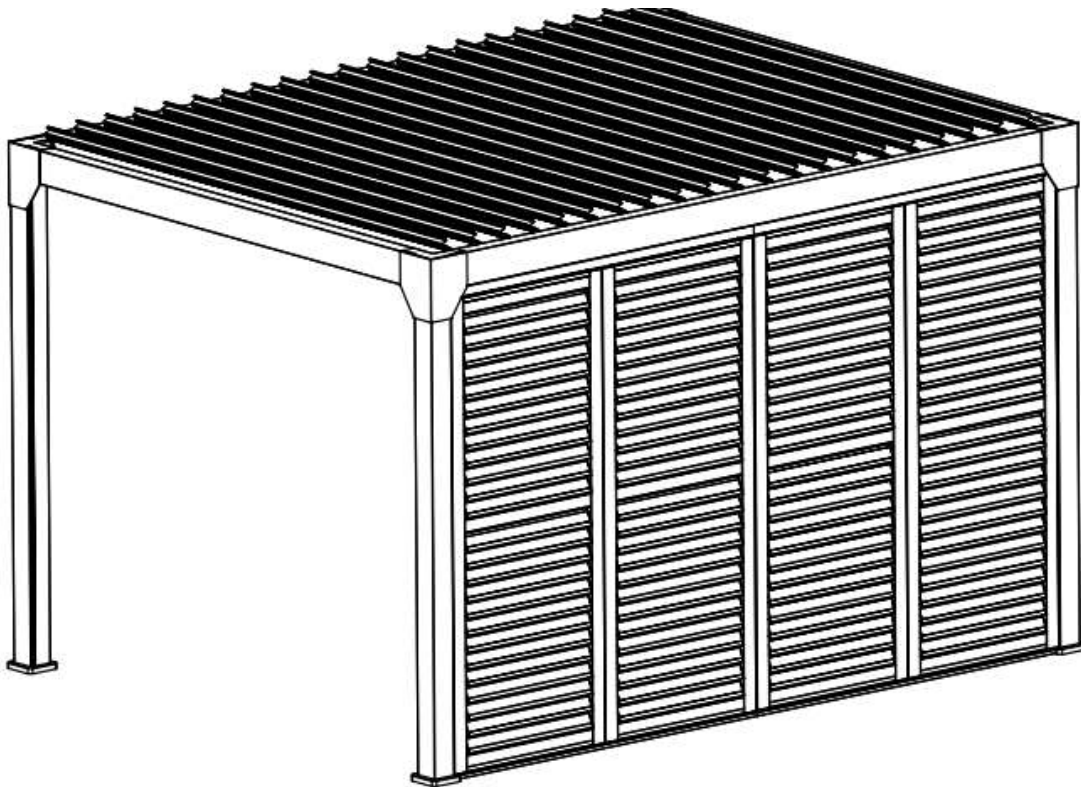
Facteur d'exclusion de la garantie

- le non-respect des conditions citées ci-dessous
- les défauts apparents non signalés avant la mise en œuvre du produit
- les détériorations consécutives à un montage non conforme ou à une mauvaise utilisation
- les désordres consécutifs à un événement extérieur ou climatique
- le vieillissement naturel du produit notamment lié aux intempéries, la décoloration et l'usure normale du produit

Mise en œuvre de la garantie :

la garantie est limitée au remplacement des pièces avérées défectueuses à l'exception de tout autre préjudice (notamment opération de pose/dépose...)

Une information doit nous parvenir à l'adresse mail [sav@green-outside.com](mailto:sav@green-outside.com) (ou par courrier à Green outside 21 route d'Alex 0 1100 Bellignat) avec votre facture d'achat acquittée (précisant le lieu la date et le référence du produit), le descriptif précis du problème rencontré (ainsi que toute précision utile liée notamment à la pose), des photos sous différents angles et de qualité suffisante pour faciliter la compréhension du défaut rencontré et permettre d'apporter une réponse adaptée.



Dans le cadre de sa politique d'amélioration continue, Green Outside se réserve le droit de modifier ses produits sans préavis.

Pour plus d'information sur les produits Green Outside:

[info@green-outside.com](mailto:info@green-outside.com) et [www.green-outside.com](http://www.green-outside.com)

