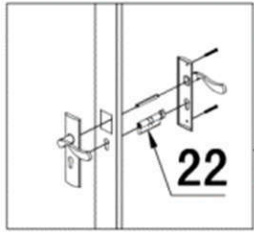




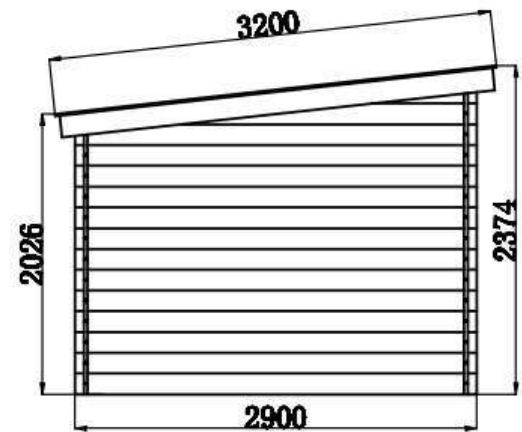
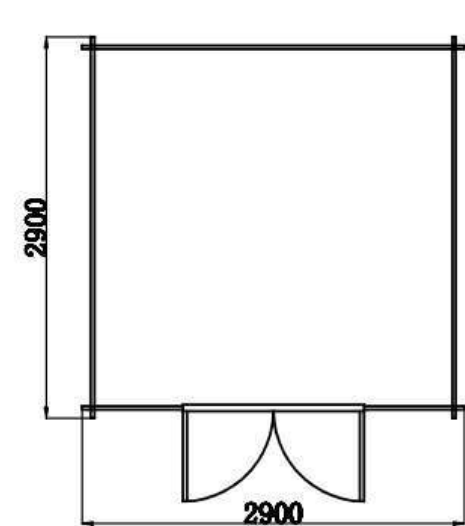
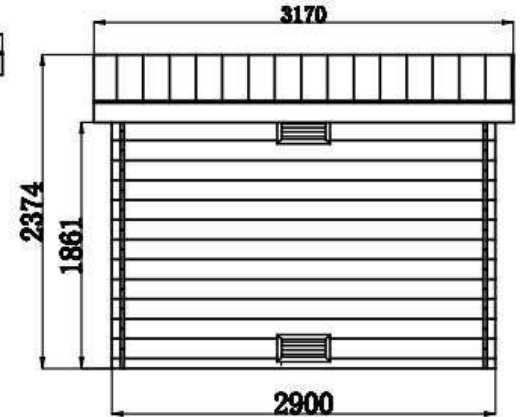
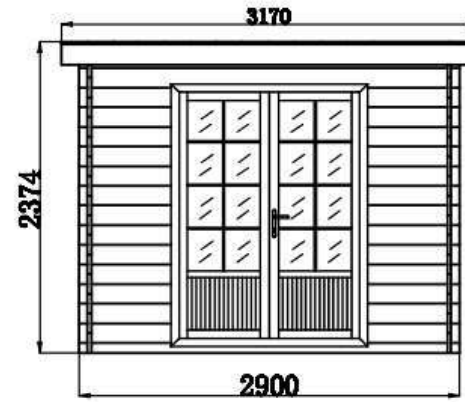
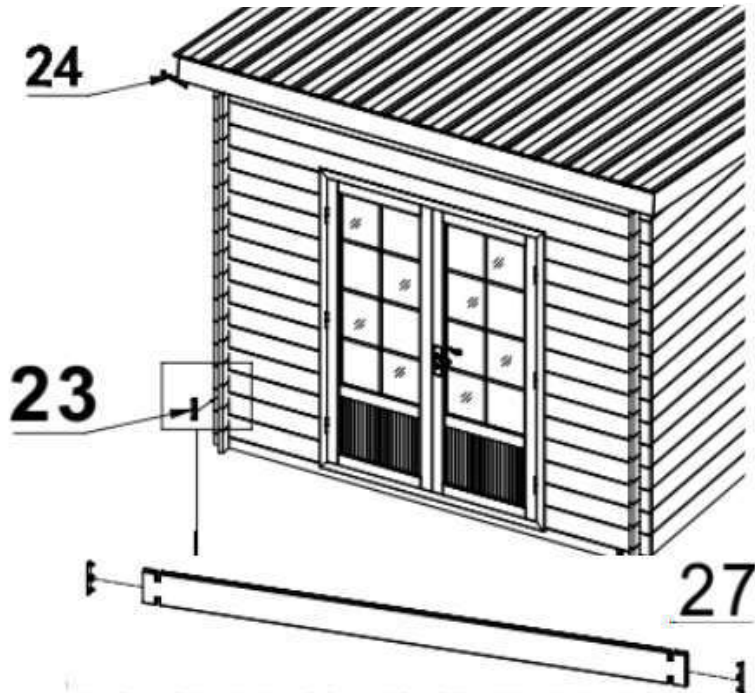
ABRI Composite AB3x3PYAW001 toit "plat" 1 pente

Nous vous remercions d'avoir choisi cet abri de la gamme Green-Outside.
Pour en profiter pleinement, nous vous conseillons de lire attentivement cette notice de montage avant de commencer.



Installation de la poignée

Mettre les embouts de finition en bout des lames
Prenez garde au sens d'insertion !



En cas de besoin pour nous contacter :
sav@green-outside.com



L'installation de votre abri de jardin est terminée !



Vérifier que vous disposez bien de toutes les pièces nécessaires avant de commencer le montage grâce au récapitulatif ci après.

Recommandations:

- Nous recommandons une installation sur dalle béton. Une option plancher-terrasse Green-Outside adaptée est également disponible

- Nous recommandons de fixer votre abri au sol, à l'aide d'équerres métalliques fixées d'autre part dans les lames d'embases en alu.

- Dans les régions ventées, nous recommandons de bien fixer les pannes de toit aluminium aux lames de mur, à l'aide d'équerres.

- En cas de condensation excessive, ou du fait de l'installation d'une machinerie piscine, nous préconisons l'ajout d'aérateurs en façade avant et arrière (perçage à l'aide d'une scie cloche des lames composites). Les éventuelles tâches d'humidité se nettoient à l'eau savonneuse.



Suggestions:

- Vous pouvez récupérer les eaux de pluies en installant des gouttières (non fournies, vendues en magasin de bricolage...) à fixer le long des bandeaux de toit aluminium

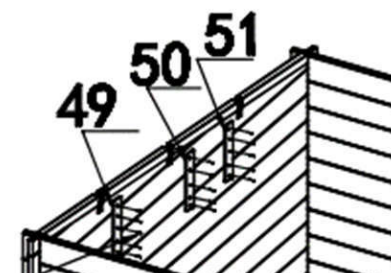
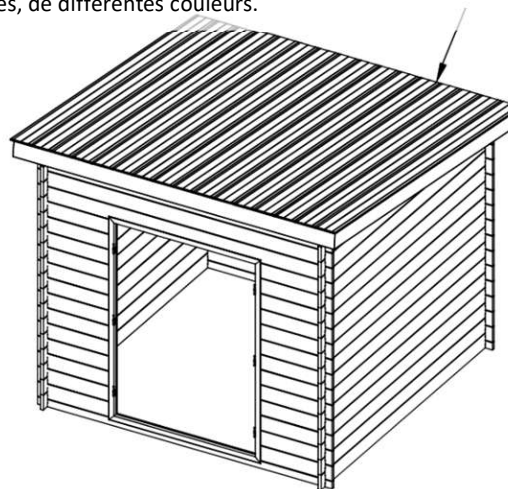
En cas de besoin pour nous contacter : sav@green-outside.com
Pour trouver un monteur agréé sur votre région : www.green-outside.com



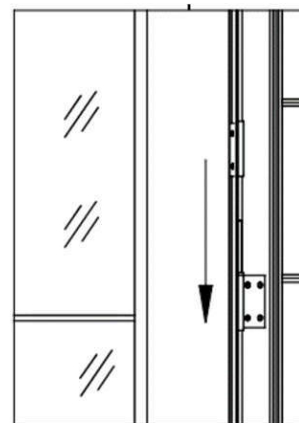
Pour une étanchéité parfaite, il est recommandé de recouvrir le toit d'une solution étanche : **toile bitumée** (de type shingle, disponible en rouleaux ou plaques à coller) **membrane EPDM**.

Vous pouvez également utiliser notre **Option Bac Acier** (plaques acier à fixer à l'aide de vis auto-perceuses étanches qui recouvrent les lames, disponible séparément, renseignez-vous en magasin)

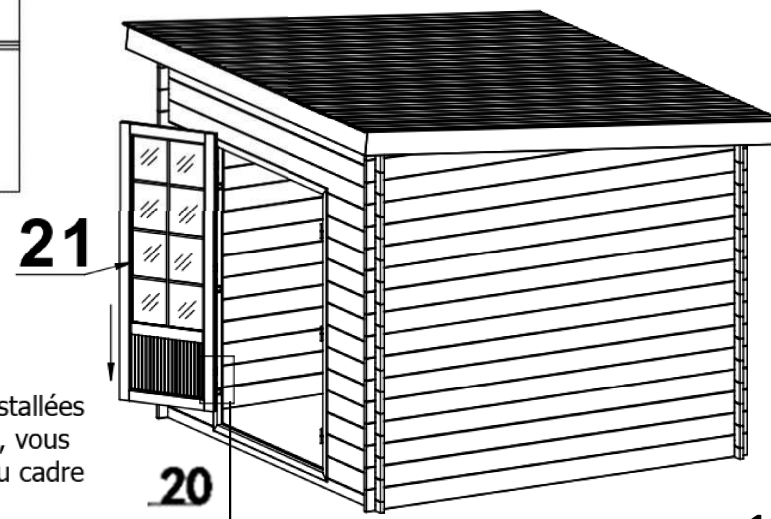
Selon les règlementation locales, il est également possible d'utiliser des plaques légères imitant l'aspect de tuiles, de différentes couleurs.



Fixation des pièces de jonction des lames de mur. Les équerres de fixation des pannes de toit peuvent être fixées sur ces « plats »



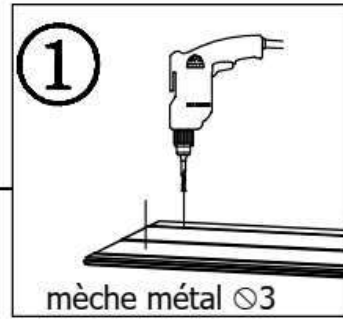
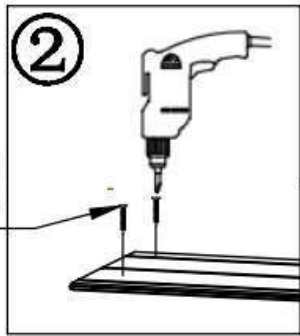
Fixation des portes :
Enclencher les portes dans les gonds.



Une fois les portes installées et l'équerrage vérifié, vous pouvez fixer les vis du cadre

NOMENCLATURE des PIÈCES

NU	STRUCTURE	DESCRIPTION	QTY
1		Alu plank wall B 85*28 L=2900mm	2
2		Alu plank wall A 160*28 L=2900mm	2
3		plank wall 160*28 L=2900mm	37
4		plank wall 160*28 L=730mm	26
5		Door UP	1
5		down rail	1
6		Door left	1
6		right rail	1
7		Door connector	4
8		Door frame mounting	8
9		Allen wrench	1
10		pediment	2
11		pediment	2
12		pediment	2



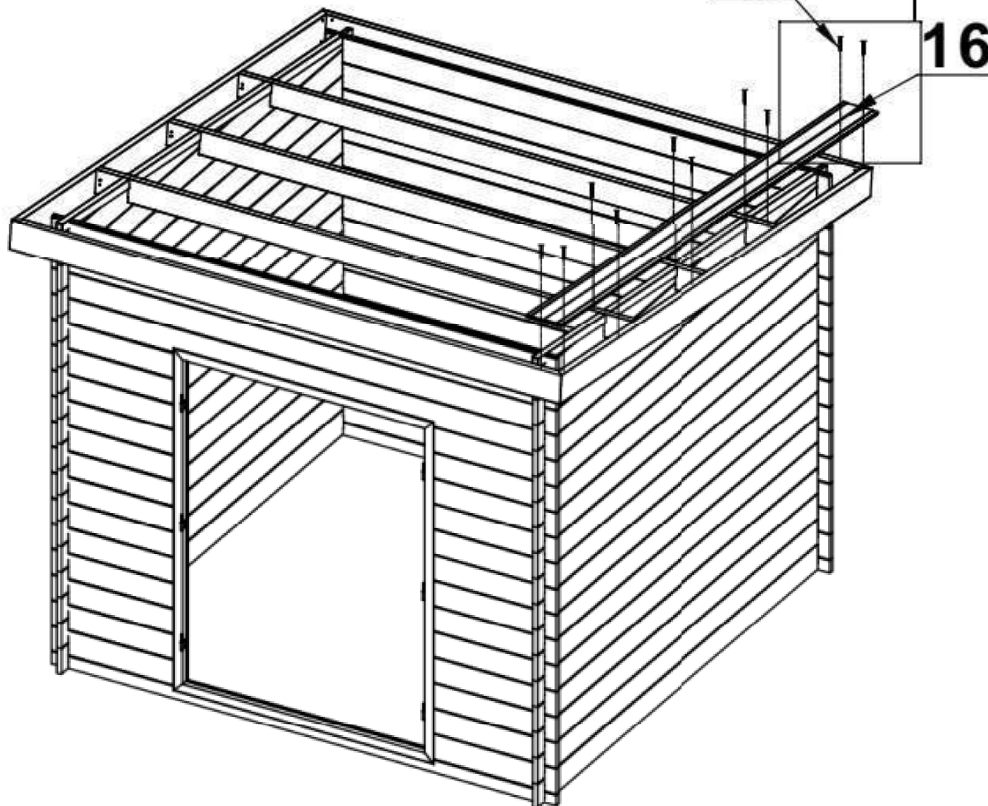
Positionner les lames de toit sur les pannes alu puis pré-percer dans les rainures avant de les fixer

20


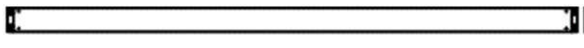
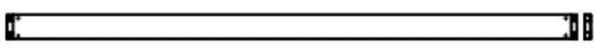










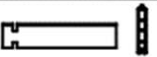


Puis visser dans les trous pré-établis sans bouger la lame. Attention à régler la puissance, et ne pas trop forcer, risque de transpercer

20

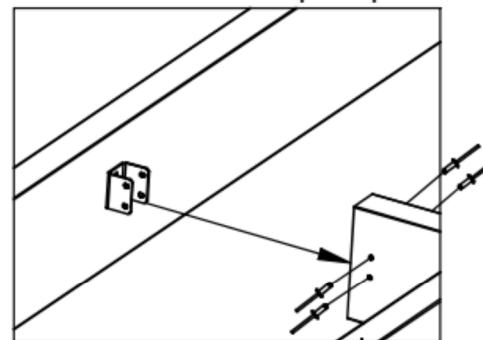
16



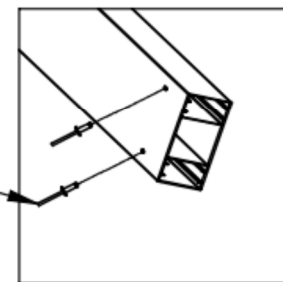
NOMENCLATURE des PIÈCES

NU	STRUCTURE	DESCRIPTION	QTY
13		left Alu beam 140*40mm L=3090mm	3
14		alu long roof panel cover 160*40 L=3140mm	2
15		alu long roof panel cover 160*40 L=3170mm	2
16		roof 206*15 L=3200mm	16
17		connector 40*35 L=31mm	6
18		connector 80*80 L=40mm	8
19		connector Ø4 L=10mm	55
20		screws 4*30	200
21		door	1
22		door handle	1
23		End Cap	115
24		Tile head	34
25		Vent 400*206mm	2
26		plank wall 160*28 L=1280mm	4
27		Aluminum alloy head	8
49 50 51		NFC 75*15 L=453mm	2

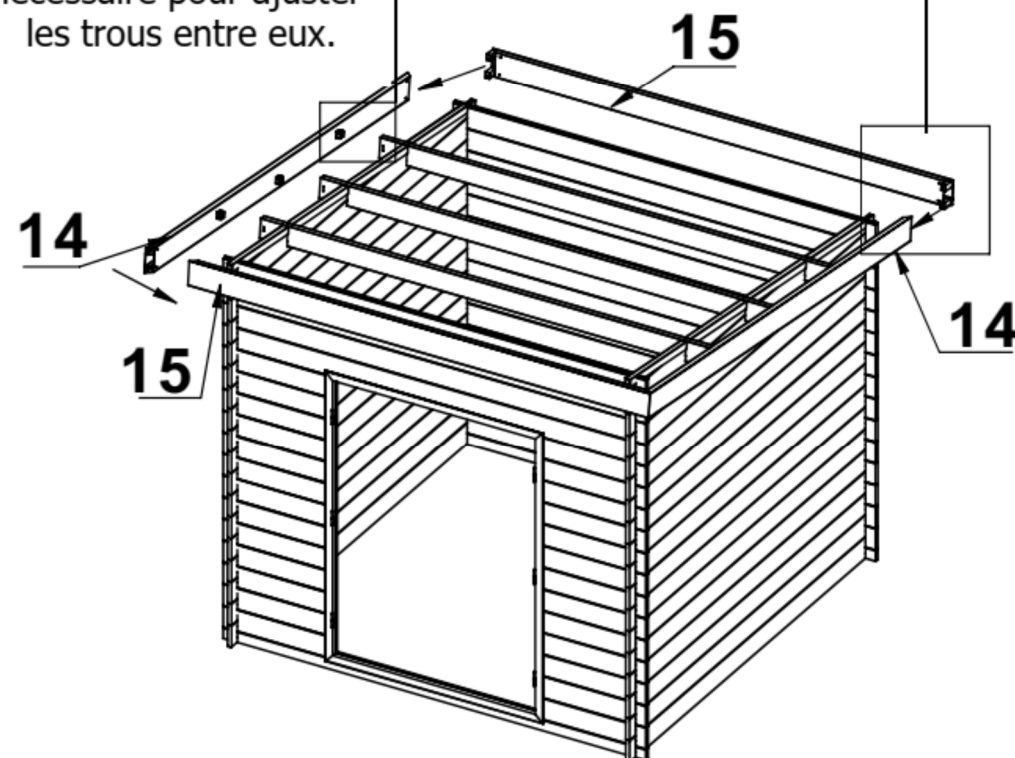
Attention au sens de pose des pièces n°14, elles doivent dépasser suffisamment à l'arrière pour permettre la fixation des pièces n°15



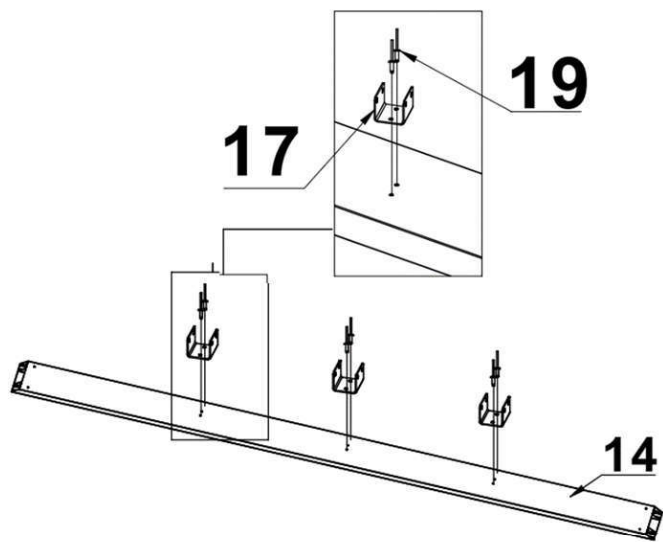
19



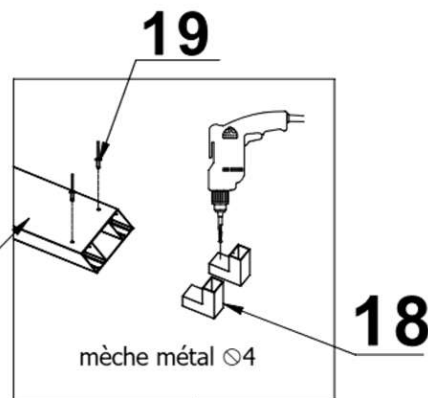
Fixer les bandeaux de toit sur les pannes.
Si besoin, un perçage complémentaire peut être nécessaire pour ajuster les trous entre eux.



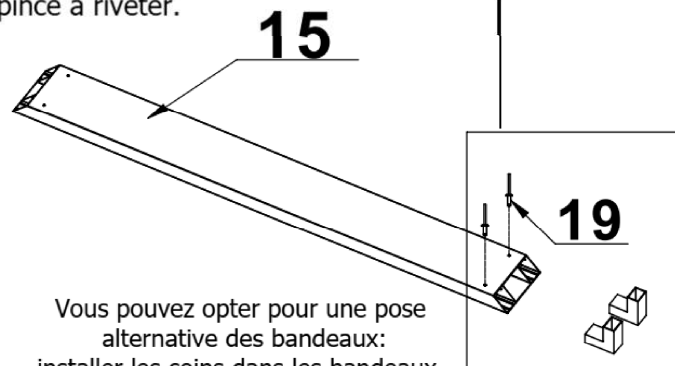
L'utilisation d'une pince à riveter est nécessaire pour cette phase de montage



Fixer les accessoires de jonction des bandeaux de toit aluminium.



Enclencher les coins de jonction dans les bandeaux de toit. Pré percer les coins dans le bandeau, enclenchés à fond. Fixer les coins à l'aide des rivet, et de la pince à riveter.

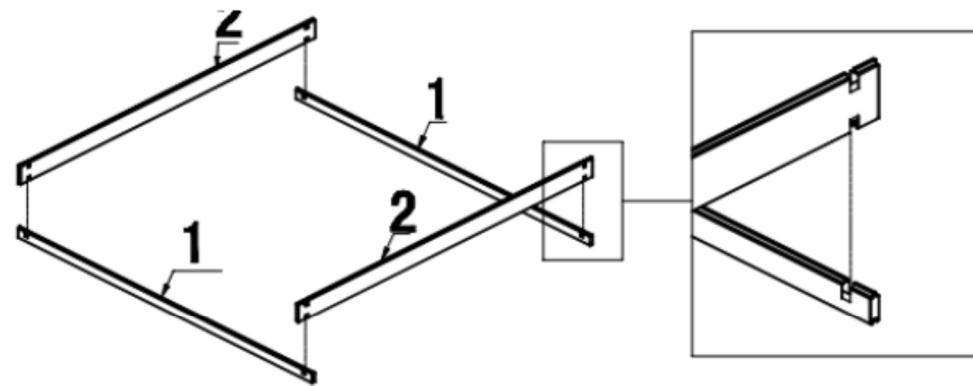


Vous pouvez opter pour une pose alternative des bandeaux: installer les coins dans les bandeaux, et effectuer le perçage puis le rivetage de l'ensemble des pièces une fois placées sur l'abri

Outillage nécessaire:

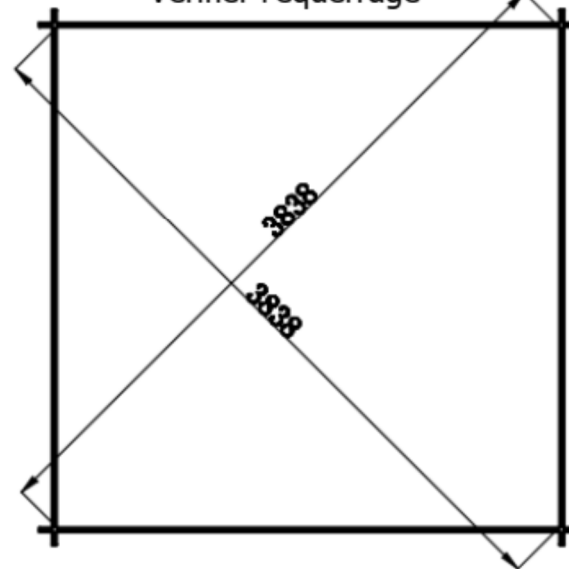
- Visseuse
- Perceuse
- Pince à riveter
- mèche métal $\varnothing 3$
- mèche métal $\varnothing 4$
- Escabeau

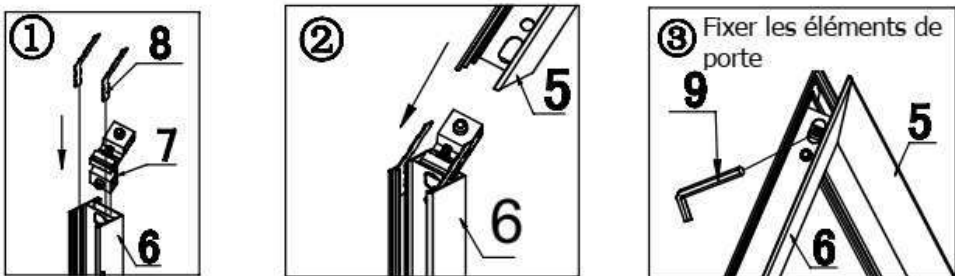
Utiliser les équipements de protection adaptés (gants, lunettes, etc...)



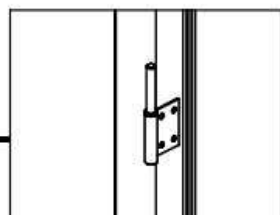
Les premières lames à poser au sol sont celles en aluminium.

Vérifier l'équerrage

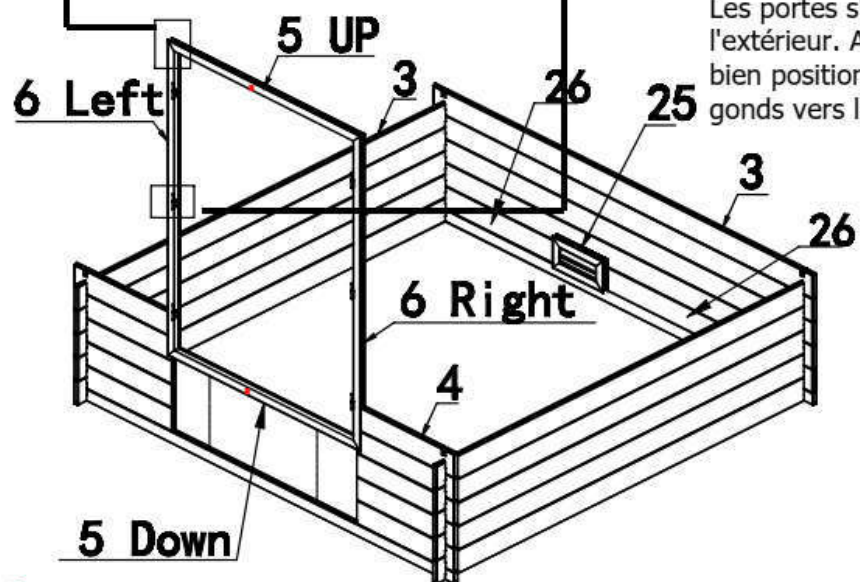




Portes en aluminium, à assembler



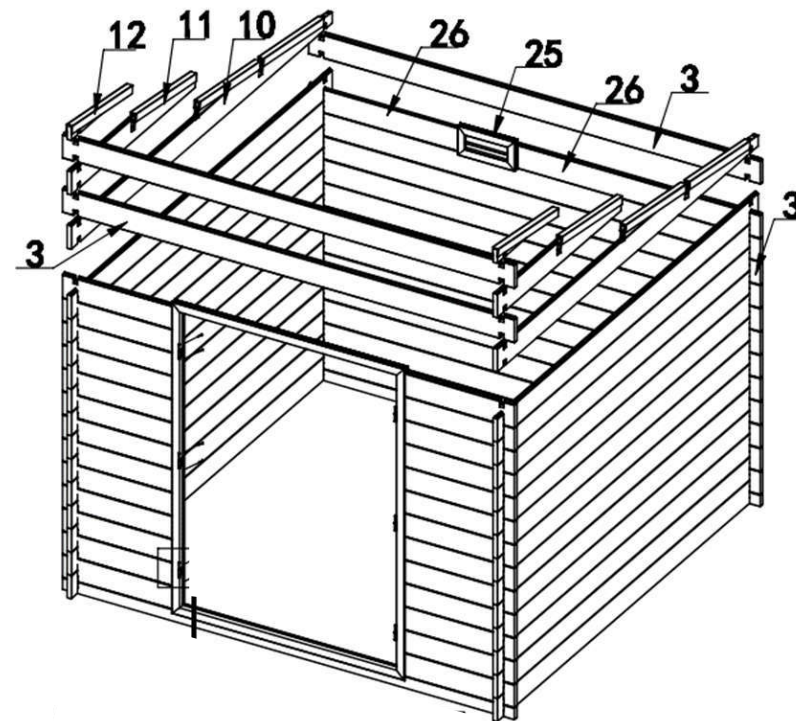
Les portes s'ouvrent vers l'extérieur. Attention à bien positionner les gonds vers l'extérieur



5 Down



Les trous pré-perçés dans le cadre de porte (5 Up et 5 Down) doivent être positionnés à gauche (ce sont les trous de blocage de la porte de gauche)



Assembler les pannes de toit aluminium, en vérifiant le côté gauche /droit (biseau vers l'avant)

