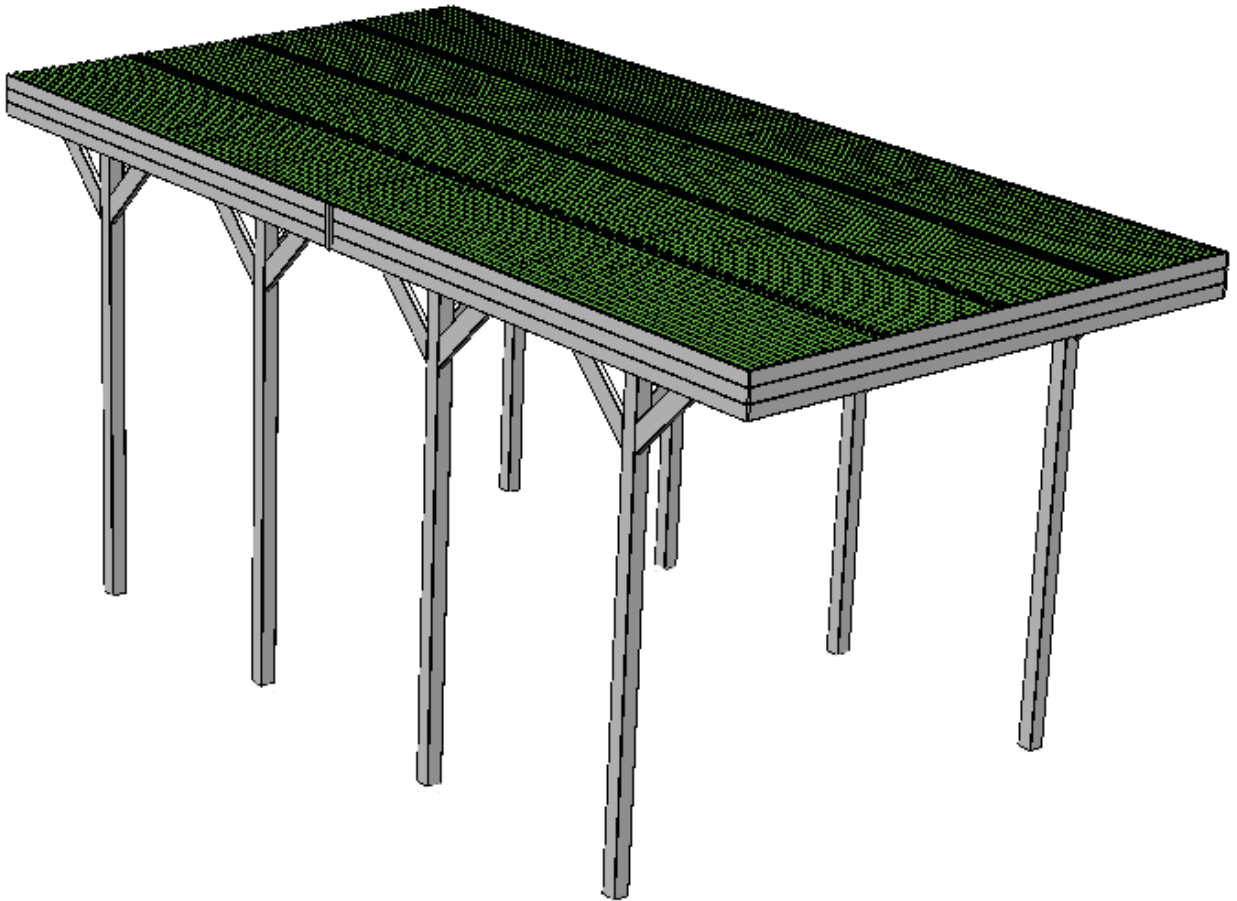


INSTRUCTIONS

CARPORT CAMPING CAR

Ref : 002480



PRECAUTIONS

Le matériau utilisé est un produit naturel qui varie selon les conditions climatiques et en fonction de son exposition. Il est susceptible de gonfler légèrement pendant les périodes hivernales et de se rétracter en périodes sèches. Ces variations dimensionnelles sont tout à fait normales et ne remettent pas en cause la solidité, la stabilité et la fonctionnalité du produit.

Le bois utilisé a été traité en autoclave. Il n'est pas nécessaire d'appliquer un traitement supplémentaire. Si vous souhaitez colorer votre carport, vous pouvez passer une lasure ou une peinture.

Les spécialistes de votre magasin vous conseilleront dans le choix du ou des produits appropriés.

Il est nécessaire de pré-percer avant de visser un composant de votre abri/carport.

CONDITIONS DE GARANTIE

Conditions de garantie : La garantie est valable à partir de la date d'achat. Un justificatif de la date d'achat doit être fourni pour toute demande de garantie. Nos produits sont garantis 2 ans contre tout vice de fabrication. Certaines particularités sont acceptables, comme: les nœuds et les bouchons dans le bois, décoloration, fentes droites, fentes de séchage car elles n'altèrent pas la qualité du produit, torsions et voilages si l'assemblage reste possible, nœuds non adhérents, poches de résine, toute évolution naturelle relative au matériau du bois. Pour les carports, veuillez noter que toutes les planches ont toujours une belle face qui doit être positionnée vers l'extérieur (la face cachée peut présenter certains défauts de rabotage, écorce, fentes, ...). Notre garantie couvre tout défaut de fabrication ou de matière et se limite à la réparation ou au remplacement de la pièce défectueuse. Les éventuels frais de pose, de dépose et de traitement ne sont pas pris en charge. La garantie n'implique en aucun cas une demande d'indemnités ou de dommages - intérêts. Pour les livraisons à domicile, les réclamations concernant l'état des marchandises livrées ne sont recevables que si elles sont formulées par écrit recommandé dans les 48h de leur arrivée auprès du transporteur concerné (coordonnées de celui-ci sur la lettre de voiture). Nous ne pouvons être tenus responsables d'un dommage lié au stockage ou au transport effectué par le revendeur ou le client en cas de livraison LDD. Nous ne sommes pas tenus de reprendre un matériel neuf qui nous serait retourné pour un motif ne relevant pas de notre responsabilité, si une reprise exceptionnelle était consentie, les frais éventuels de remise en état et des frais d'expédition pourraient être facturés. Nous ne reprenons jamais un matériel monté. Pour les produits en bois, le bois étant un matériau vivant qui peut donner lieu de façon normale à de légères déformations, les demandes sur les éléments dits voilés, gondolés, devront strictement être accompagnées des photos des pièces.

Exclusions de garantie : Utilisation abusive du produit, utilisation du produit à des fins professionnelles, utilisation non adaptée à la fonction première du produit, modification de tout ou partie du produit ou de l'un de ses composants, utilisation de pièces de rechange qui ne seraient pas d'origine, utilisation du produit dans des « conditions non raisonnablement prévisibles d'utilisation ». La garantie ne couvre pas les défauts de stockage, de montage ainsi que l'insuffisance de traitement protecteur. La garantie ne s'applique pas dans le cas de fortes intempéries (vent > 100km/h et neige > 20 cm, grêles). La garantie ne s'applique pas en cas de défauts induits par une mauvaise planéité du sol.

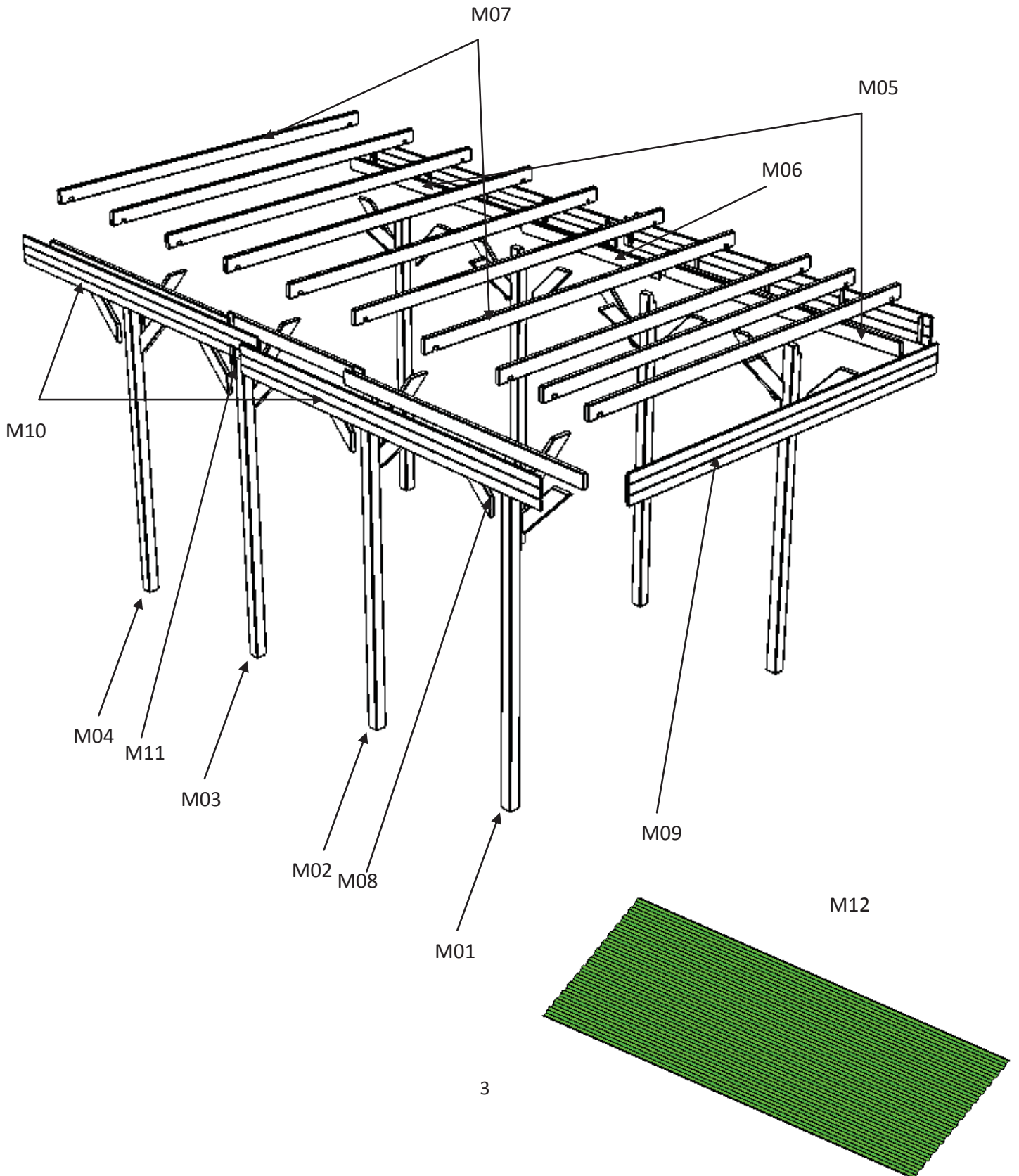
FONDACTIONS

Nivelez d'abord l'emplacement où vous souhaitez monter votre carport. Une surface plane facilitera les étapes de travail ultérieures.

Les poteaux devront être fixés au sol (à l'aide de supports en H en option) et bétonnés une fois que l'ensemble de la structure est totalement d'aplomb. Nous vous conseillons des fondations de 50cm environ.

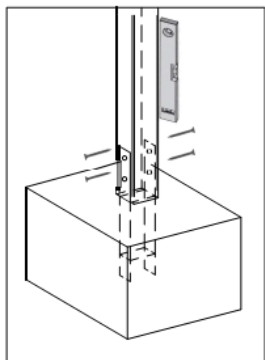
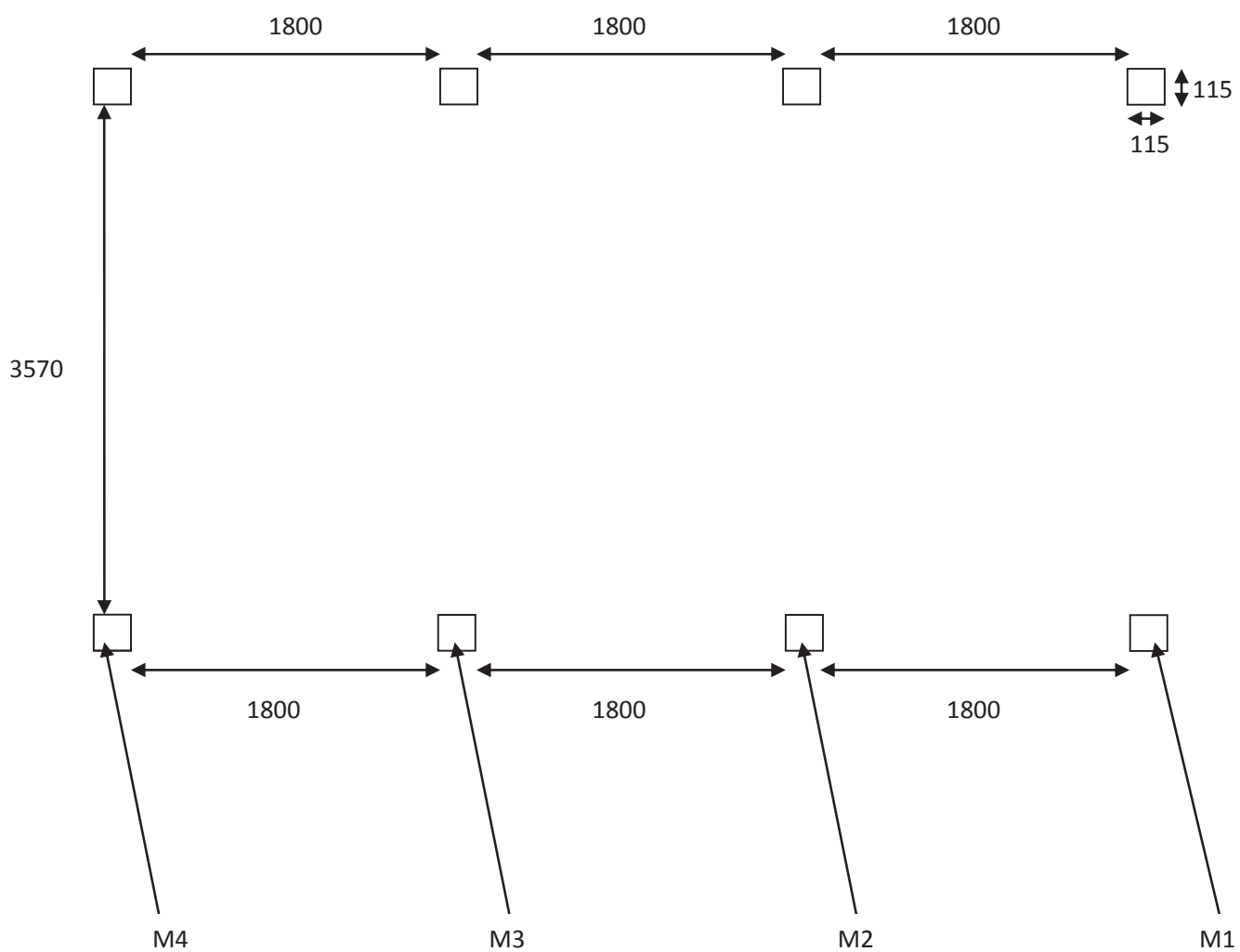
Le montage est à la charge du client et sous sa responsabilité à ses risques et périls. La société de distribution ou le fabricant ne peut être tenu responsable de quelque incident que ce soit.

Ref : 002480

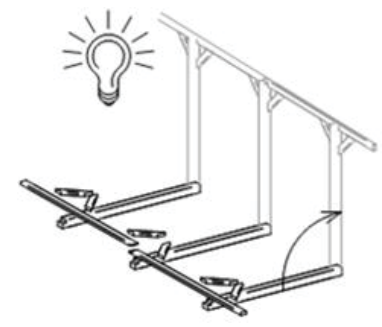


Rep.	Code nav.	Des.	Qty.	Dim. [mm]
M01	S02665	POT/3600115115/TCM	2	3600x115x115
M02	S02666	POT/3570115115/TCM	2	3570x115x115
M03	S02667	POT/3540115115/TCM	2	3540x115x115
M04	S02668	POT/3510115115/TCM	2	3510x115x115
M05	S02669	LON/309014545/TCM	4	3090x145x45
M06	S02670	LON/203014545/TCM	2	2030x145x45
M07	S02671	TRA/400014545/TCM	10	4000x145x45
M08	S02672	CHE/80014545/TCM	24	800x145x45
M09	S02673	PRTP/400030038/TCM	1	4000x300x38
M10	S02674	PRTP-1/400030038/TCM	4	4000x300x38
M11	S02675	JONC/3004019/TCM	2	300x40x19
M12	S02676	POLYC/23001090/G	16	2300X1090

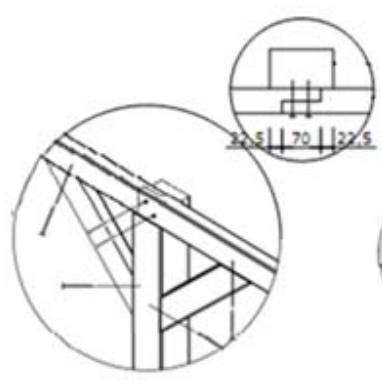
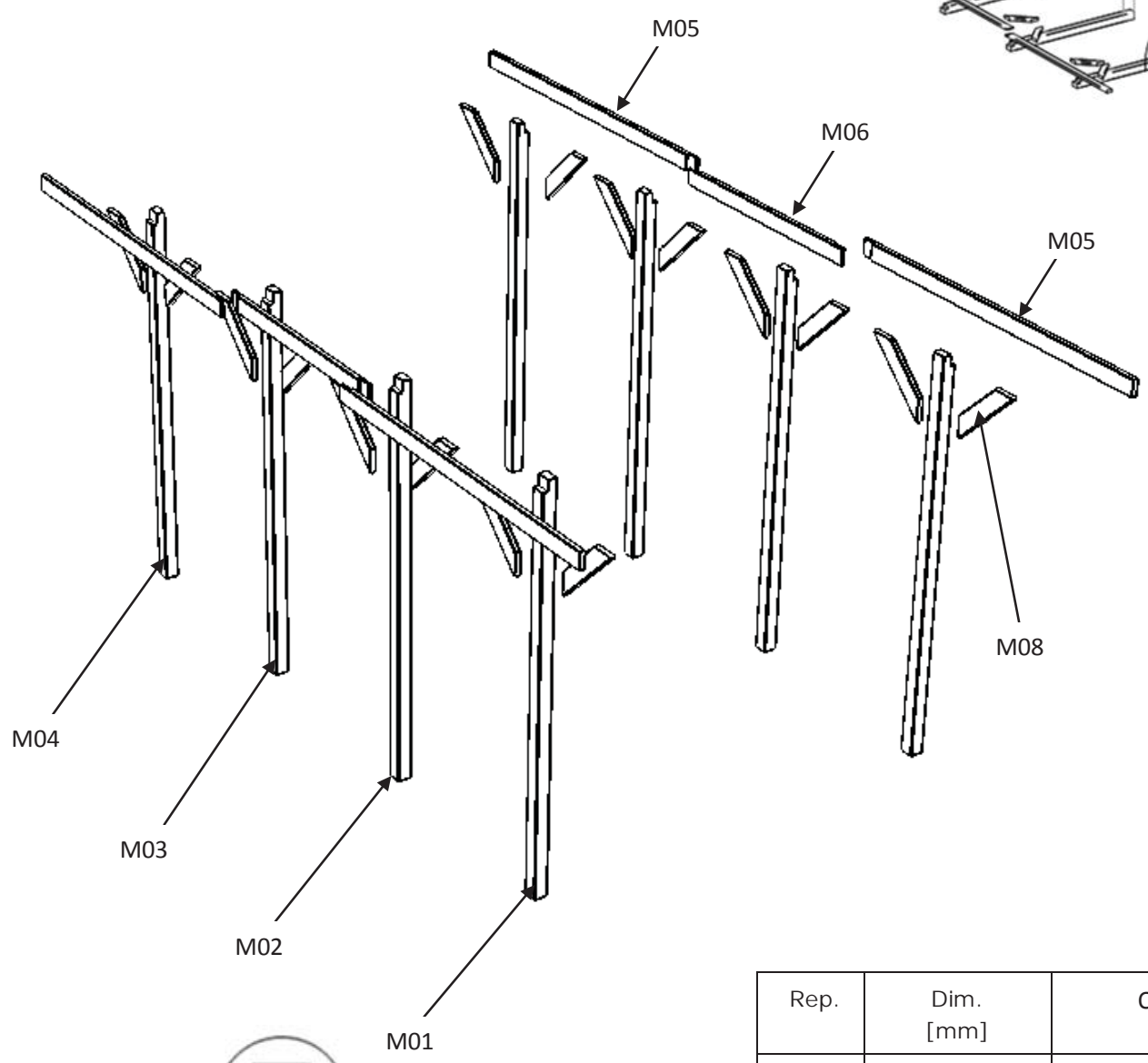
Rep.	Dim. [mm]	Qty.	Rep.
V01	5 x 100	16	(M05), (M06)
V02	6 x 160	68	(M07), (M08)
V03	5 x 60	54	(M09), (M10)
V04	4 x 35	6	(M11)
V05	4.8 x 38	250	(M12)



*Non inclus



1

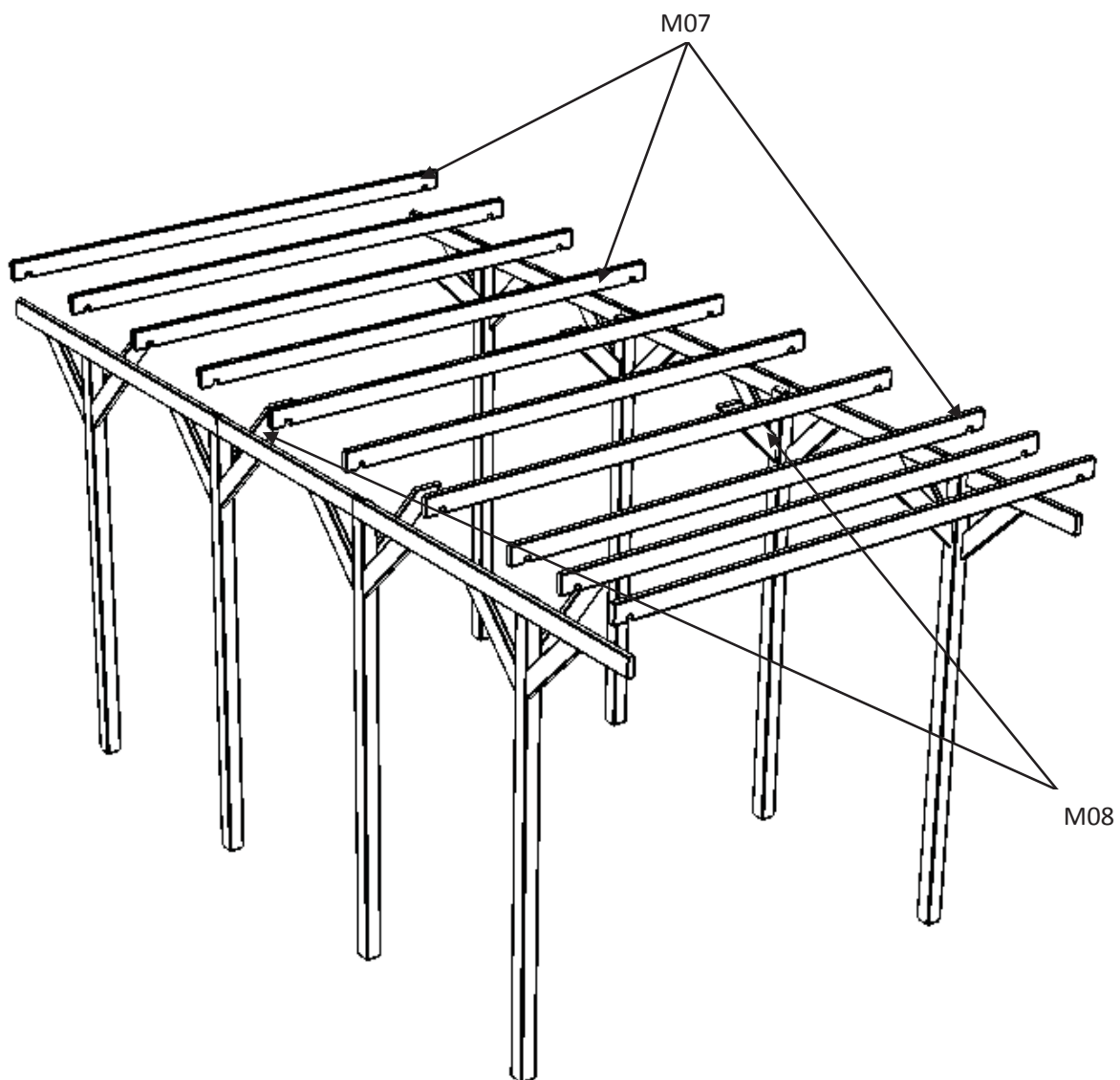


V01:
5x100 mm
16 pcs
V02:
6x160 mm
32 pcs

Rep.	Dim. [mm]	Qty
M01	3600x115x115	2
M02	3570x115x115	2
M03	3540x115x115	2
M04	3510x115x115	2
M05	3090x145x45	4
M06	2030x145x45	2
M08	800x145x45	16



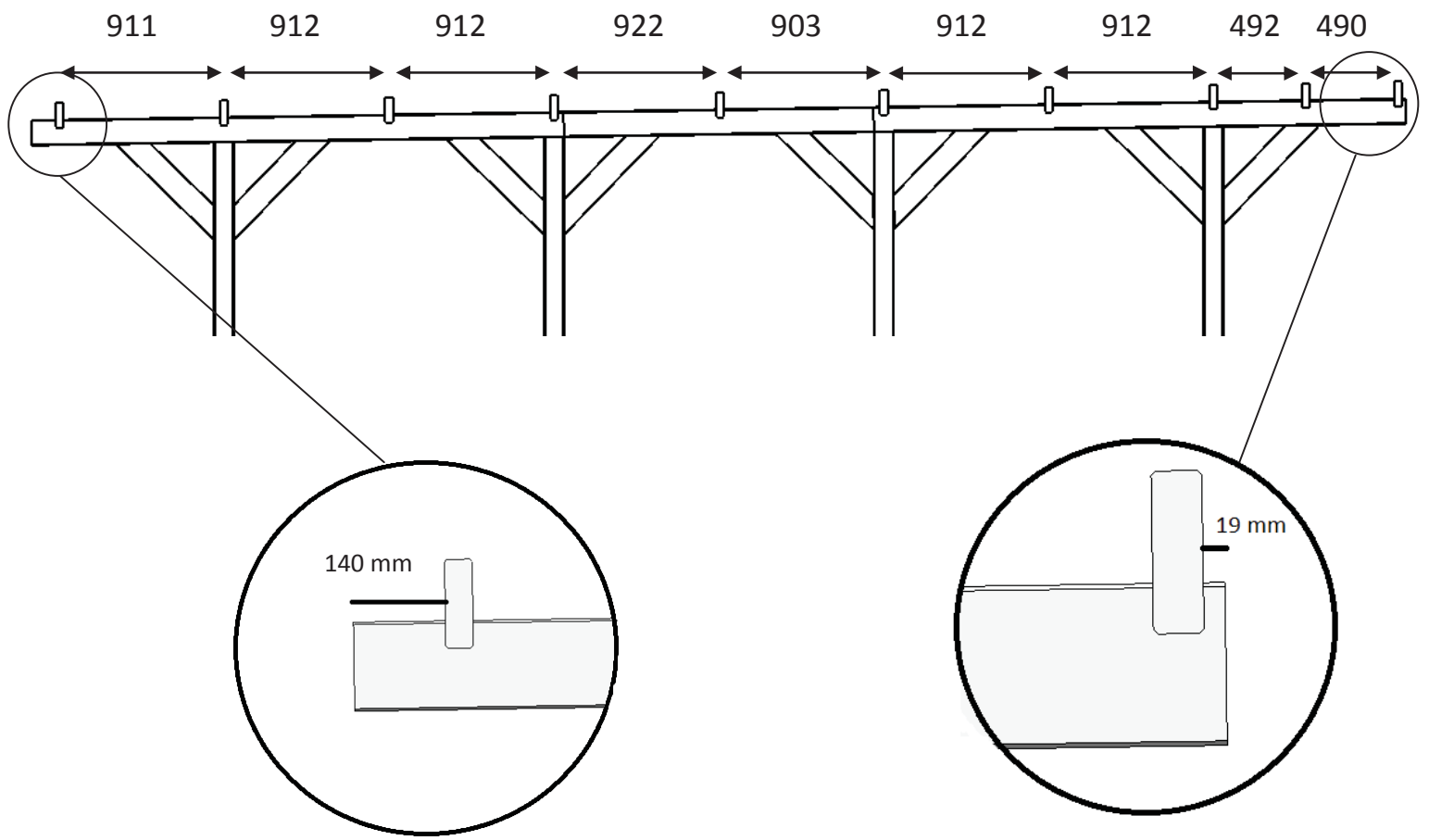
2



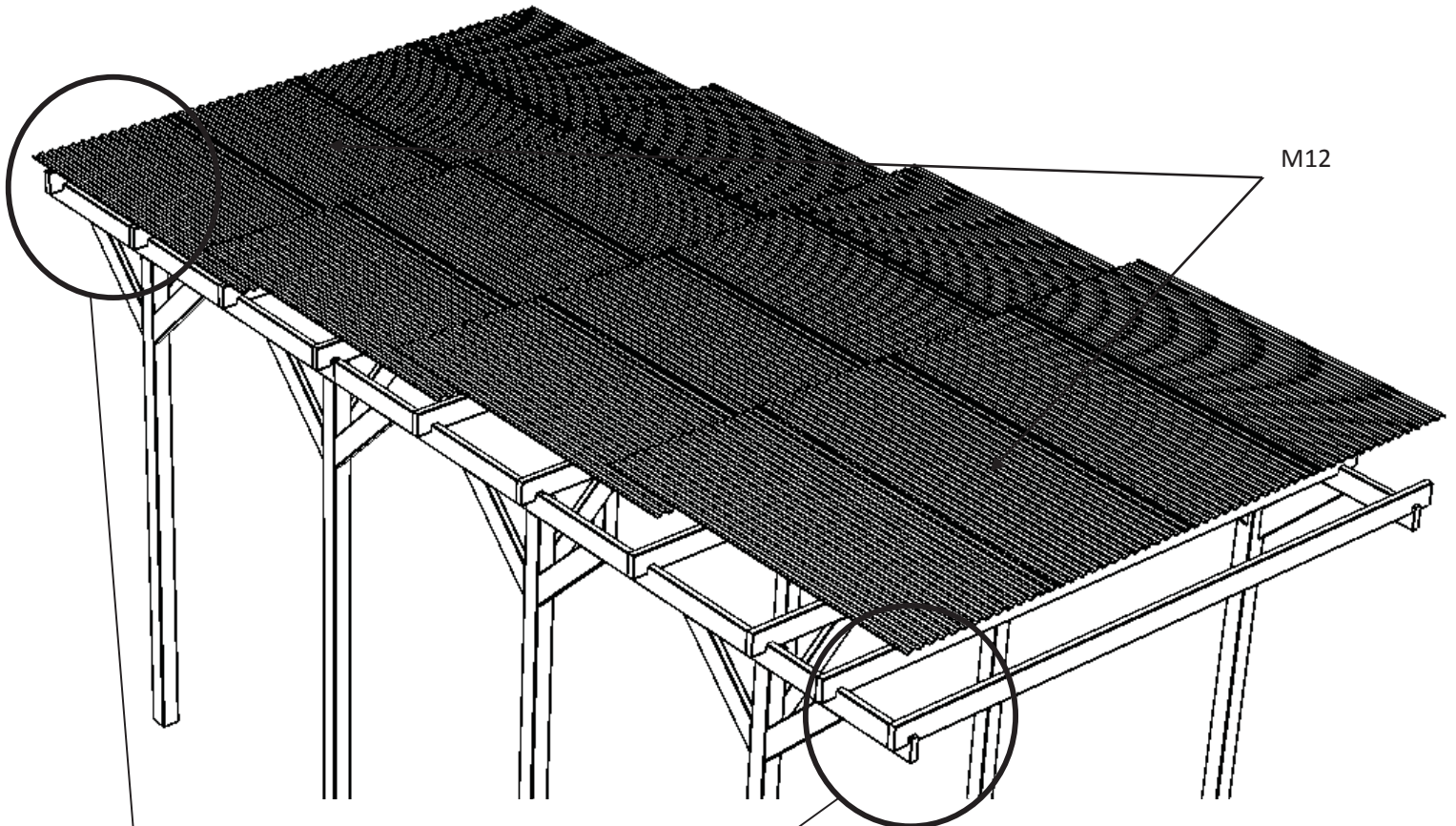
Rep.	Dim. [mm]	Qty.
M07	4000x145x45	10
M08	800x145x45	8



V02:
6x160mm
qty: 36pcs

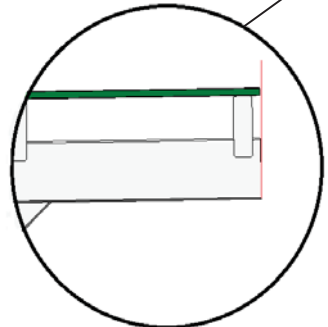
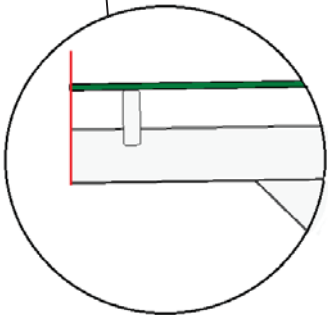


3

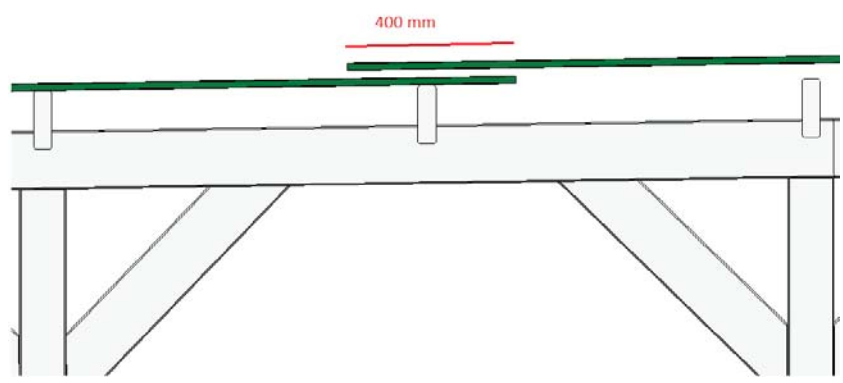
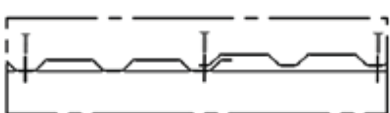


M12

Rep.	Dim. [mm]	Qty.
M12	2300x1090	12



V05
4.8X38mm
250 pcs



400 mm

9

4

M09-M10 :

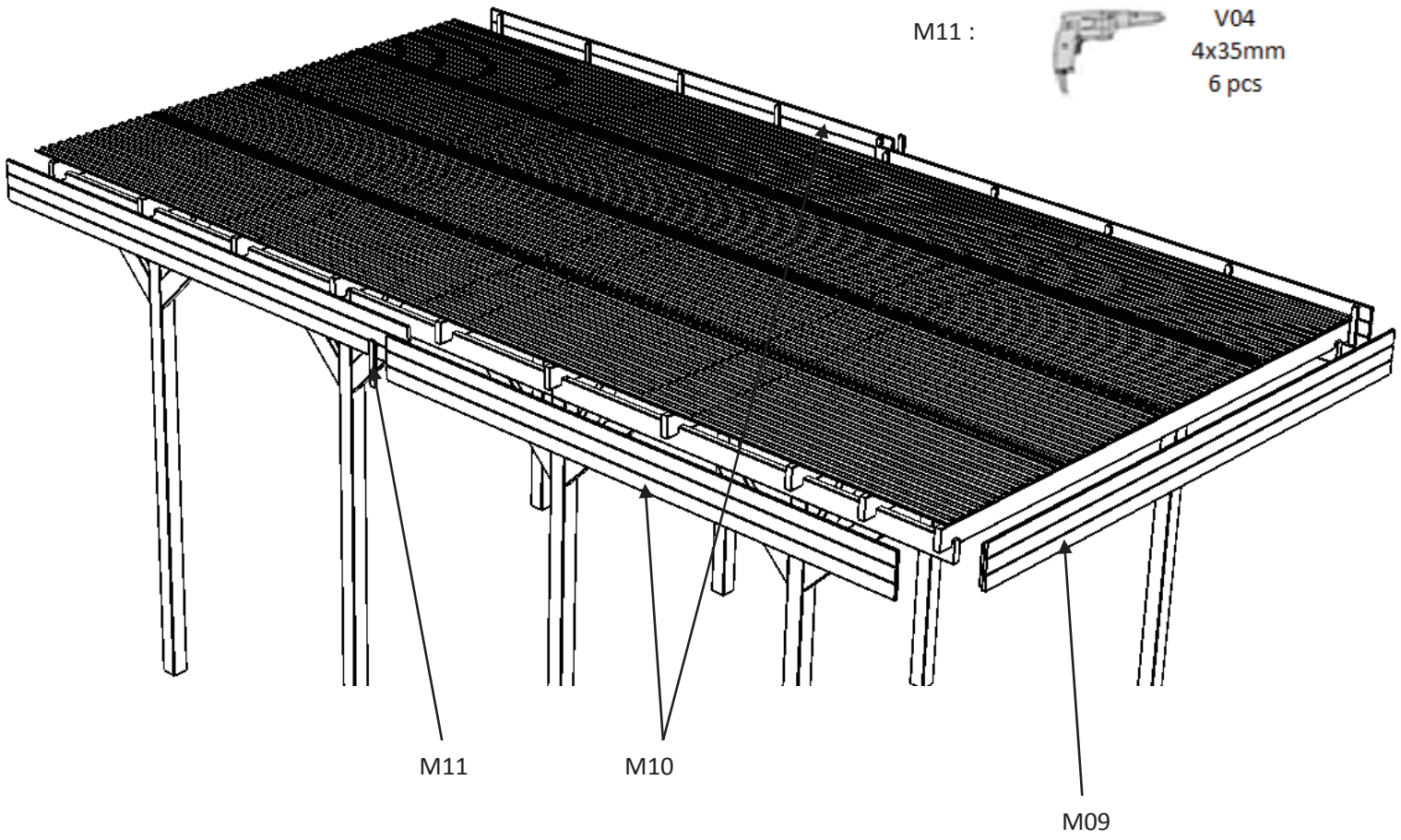


V03
5x60mm
54 pcs

M11 :



V04
4x35mm
6 pcs



Rep.	Dim. [mm]	Qty.
M09	4000x300x38	1
M10	4000x300x38	4
M11	300x40x19	2

