



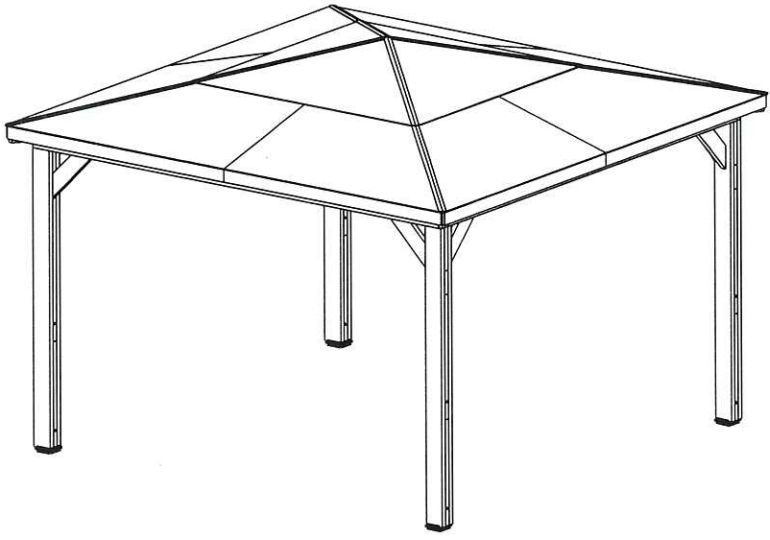
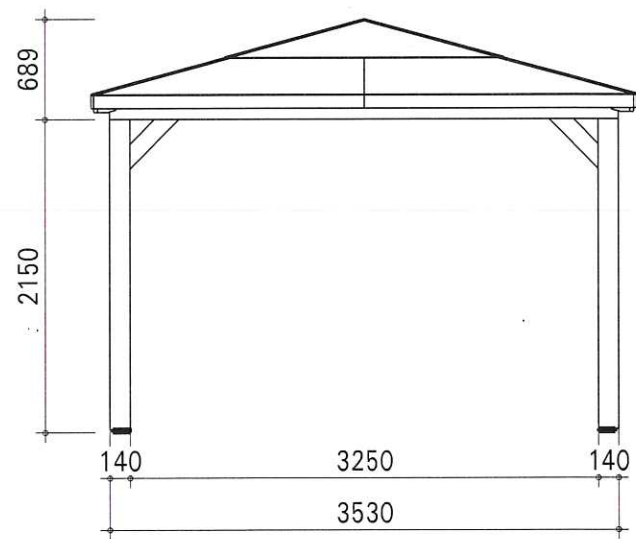
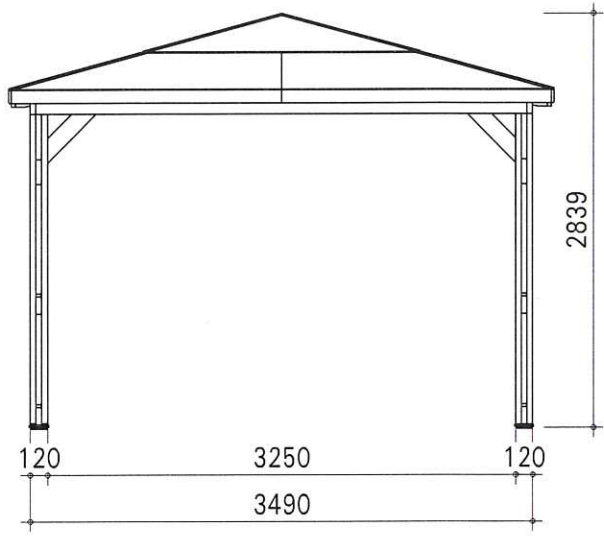
**NOTICE DE MONTAGE du Pool house BLUETERM** p1 / 14  
**Référence: THB3535.0**

Dimensions en mm

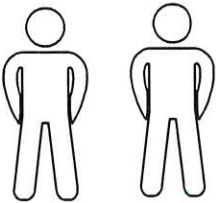
Si le produit est implanté près d'un mur, d'une haie ou d'un arbre il est nécessaire de l'éloigner des éléments extérieurs afin de pouvoir facilement le monter et l'entretenir. Nous nous dégageons de toute responsabilité en cas de mauvaise interprétation des dimensions de la dalle.

Se il prodotto è installato vicino ad una parete, un recinto o un albero, è necessario distanziarlo adeguatamente, in modo da poterlo facilmente montare e farne la manutenzione. Non ci assumiamo alcuna responsabilità per l'errata interpretazione delle dimensioni delle lastra.

**Outils nécessaires pour réaliser le montage.  
NON FOURNIS**



**ATTENTION!!!.**  
 pour éviter d'abimer vos pièces de bois, il faut les pré-percer avant de visser

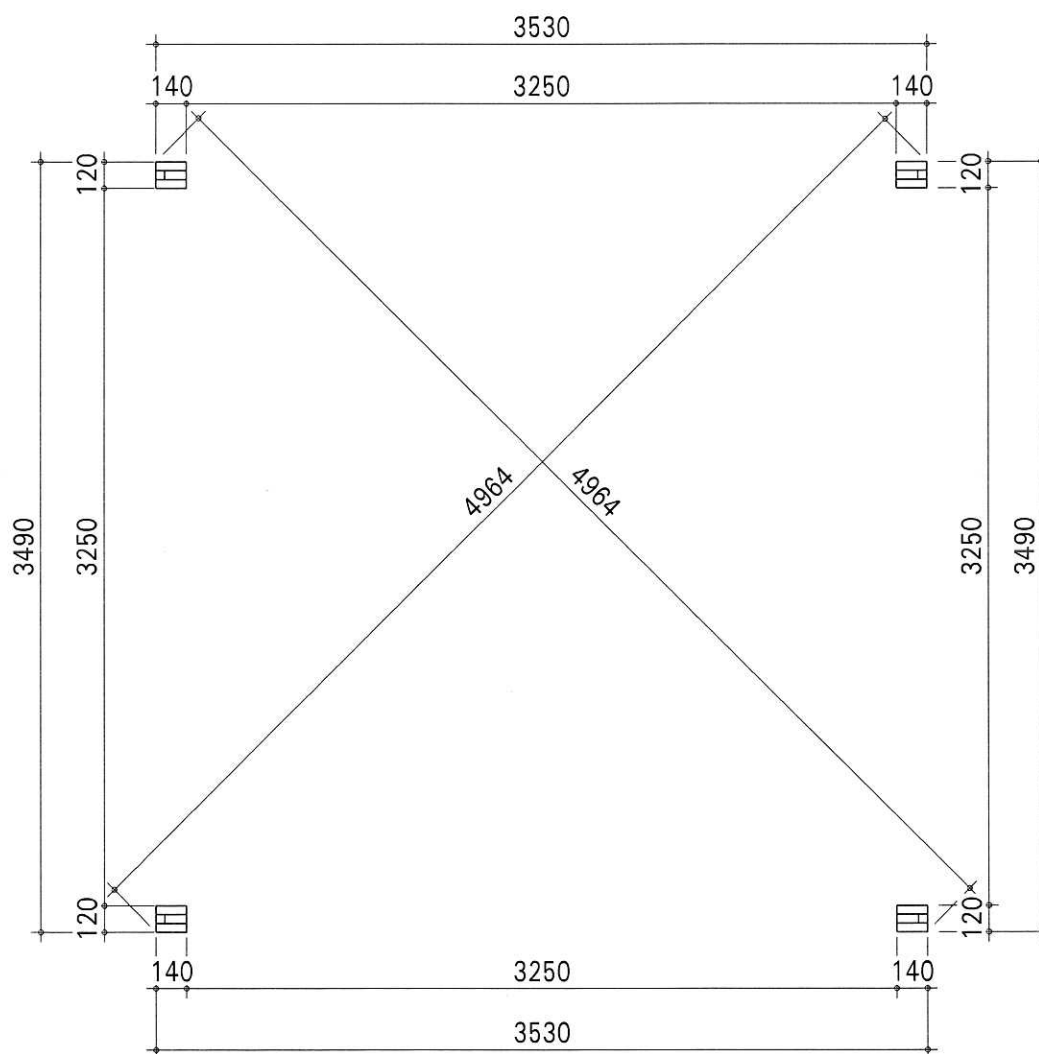


Penser à prévenir votre assureur de l'existence de votre produit pour garantie en cas de sinistre.



Dimensions en mm

Emplacement des poteaux





**NOTICE DE MONTAGE du Pool house BLUETERM** p3 / 14  
**Référence: THB3535.0**

Dimensions en mm

Vérifier que vous avez bien toutes les pièces avant d'effectuer le montage

Demande sav

| Rêf. | Qté. | Dessin pièce | Dimensions (en mm) |     |      | Observation | Qté. |
|------|------|--------------|--------------------|-----|------|-------------|------|
|      |      |              |                    |     |      |             |      |
| 1    | 8    |              | 40                 | 140 | 2180 |             |      |
| 2    | 8    |              | 19                 | 90  | 1875 |             |      |
| 3    | 2    |              | 40                 | 120 | 3330 |             |      |
| 4    | 2    |              | 40                 | 120 | 3410 |             |      |
| 5    | 2    |              | 40                 | 120 | 3290 |             |      |
| 6    | 2    |              | 40                 | 120 | 3530 |             |      |
| 7    | 4    |              | 40                 | 120 | 643  |             |      |
| 8    | 4    |              | 40                 | 120 | 848  |             |      |
| 9    | 4    |              | 40                 | 140 | 430  |             |      |
| 10   | 8    |              | 40                 | 120 | 120  |             |      |
| 11   | 8    |              | 40                 | 120 | 140  |             |      |
| 12   | 2    |              | 40                 | 140 | 2721 |             |      |
| 13   | 2    |              | 40                 | 120 | 2701 |             |      |
| 14   | 2    |              | 40                 | 90  | 1850 |             |      |
| 15   | 4    |              | 40                 | 45  | 1223 |             |      |

A compléter impérativement pour toute demande SAV et à envoyer par mail à [sav@foresta.fr](mailto:sav@foresta.fr) + photo des pièces abîmées

|                        |   |  |  |
|------------------------|---|--|--|
| <p>Colis n°: -----</p> | <p>THB3535.0</p> <p>Colis n°: -----</p> | NOM DU MAGASIN<br>(où le produit a été acheté) |  |
|                        |   | NOM DU CLIENT                                  |  |
|                        |   | PRENOM DU CLIENT                               |  |
|                        |   | N° de téléphone                                |  |



**NOTICE DE MONTAGE du Pool house BLUETERM p4 / 14**  
**Référence: THB3535.0**

Dimensions en mm

Vérifier que vous avez bien toutes les pièces avant d'effectuer le montage

Demande sav

| Réf. | Qté. | Dessin pièce | Dimensions (en mm) |      |      | Observation | Qté. |
|------|------|--------------|--------------------|------|------|-------------|------|
|      |      |              |                    |      |      |             |      |
| 16   | 4    |              | 40                 | 90   | 1936 |             |      |
| 17   | 4+4  |              | 40                 | 90   | 1302 |             |      |
| 18   | 4+4  |              | 40                 | 90   | 648  |             |      |
| 19   | 4    |              |                    | ø12  | 120  |             |      |
| A    | 220  |              |                    | ø6   | 70   |             |      |
| B    | 48   |              |                    | ø5   | 80   |             |      |
| C    | 160  |              |                    | ø4   | 40   |             |      |
| D    | 40   |              |                    | ø5   | 60   |             |      |
| E    | 28   |              | 50                 | 90   | 50   |             |      |
| F    | 4    |              | 22                 | 120  | 120  |             |      |
| G    | 4    |              |                    | 1000 | 1931 |             |      |
| H    | 4+4  |              |                    | 1000 | 1893 |             |      |
| I    | 8    |              |                    | 50   | 1395 |             |      |
| J    | 4    |              |                    | 50   | 1000 |             |      |
| K    | 120  |              |                    | ø3.8 | 38   |             |      |
| L    | 1    |              |                    |      |      |             |      |

A compléter impérativement pour toute demande SAV et à envoyer par mail à [sav@foresta.fr](mailto:sav@foresta.fr) + photo des pièces abîmées

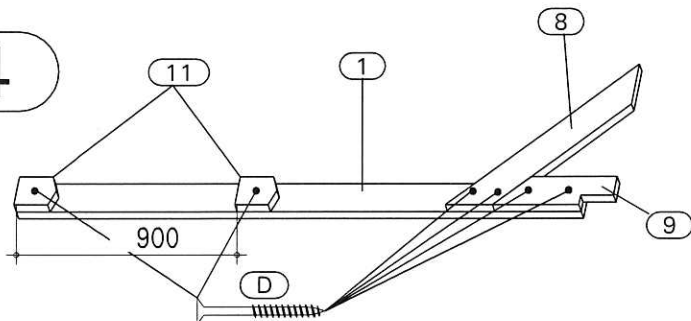
|  |  |  |  |
|--|--|--|--|
|  | <p align="center">THB3535.0</p> <p>Colis n°: _____</p> | NOM DU MAGASIN<br>(où le produit a été acheté) |  |
|  |  | NOM DU CLIENT                                  |  |
|  |  | PRENOM DU CLIENT                               |  |
|  |  | N° de téléphone                                |  |



ETAPE 1 / pièces nécessaires

| Réf. | Qté. | Dimensions (mm) |     |      |
|------|------|-----------------|-----|------|
| 1    | 4    | 40              | 120 | 2030 |
| 8    | 4    | 40              | 120 | 848  |
| 9    | 4    | 40              | 120 | 430  |
| 11   | 8    | 40              | 120 | 142  |
| D    | 24   |                 | ø5  | 60   |

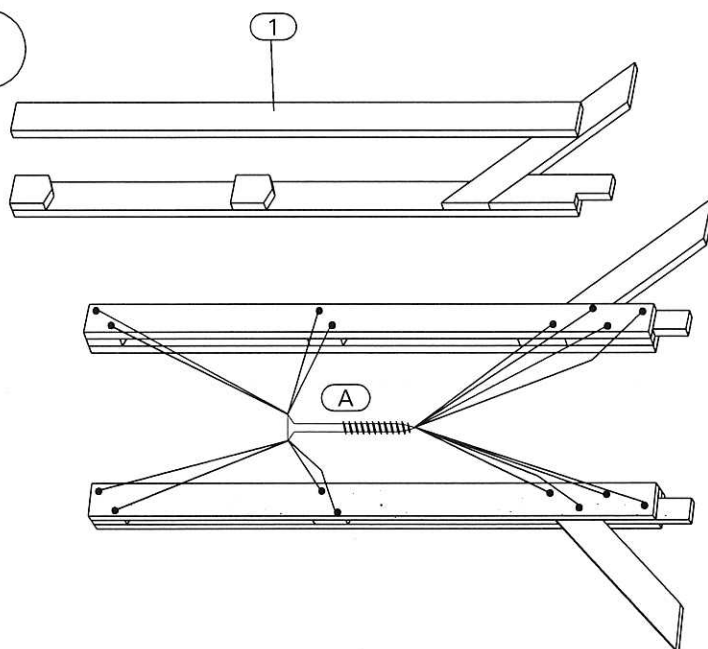
x4



ETAPE 2 / pièces nécessaires

| Réf. | Qté. | Dimensions (mm) |     |      |
|------|------|-----------------|-----|------|
| 1    | 4    | 40              | 120 | 2030 |
| A    | 64   |                 | ø6  | 70   |

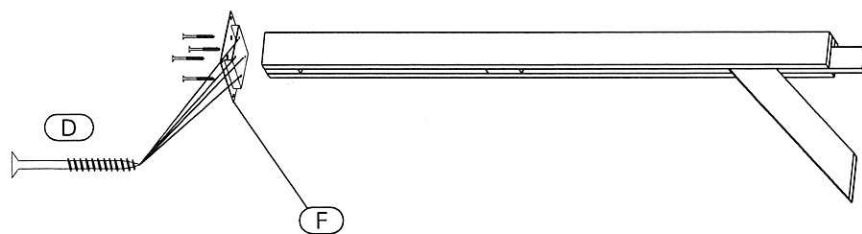
x4



ETAPE 3 / pièces nécessaires

| Réf. | Qté. | Dimensions (mm) |     |     |
|------|------|-----------------|-----|-----|
| F    | 4    | 22              | 120 | 120 |
| D    | 16   |                 | ø5  | 60  |

x4

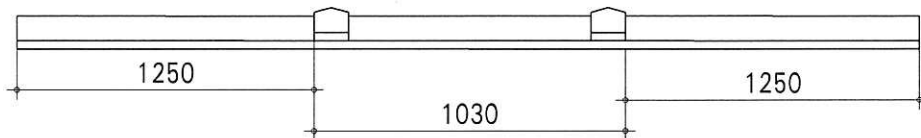
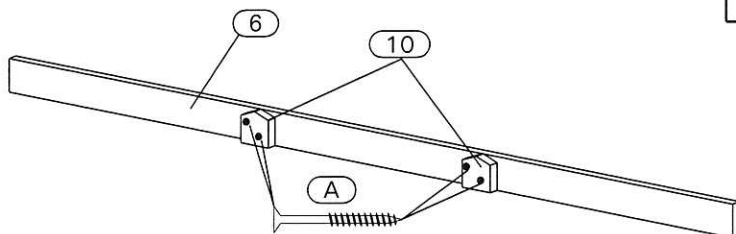




ETAPE 4 / pièces nécessaires

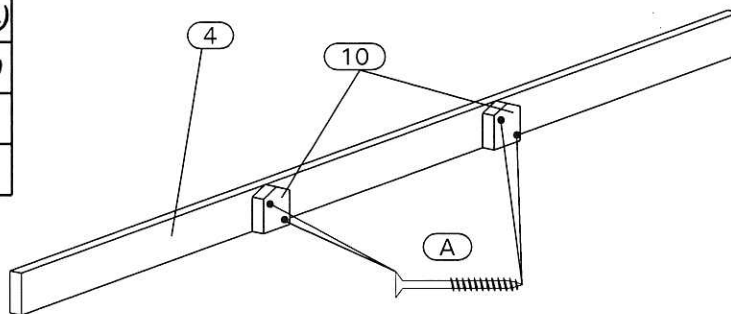
| Réf. | Qté. | Dimensions (mm) |     |      |
|------|------|-----------------|-----|------|
| 6    | 2    | 40              | 120 | 3530 |
| 10   | 4    | 40              | 120 | 120  |
| A    | 8    |                 | ø6  | 70   |

x2

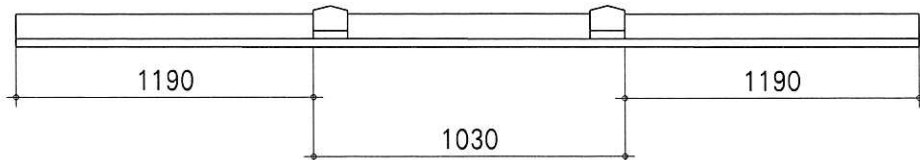


ETAPE 5 / pièces nécessaires

| Réf. | Qté. | Dimensions (mm) |     |      |
|------|------|-----------------|-----|------|
| 4    | 2    | 40              | 120 | 3410 |
| 10   | 4    | 40              | 120 | 120  |
| A    | 8    |                 | ø6  | 70   |

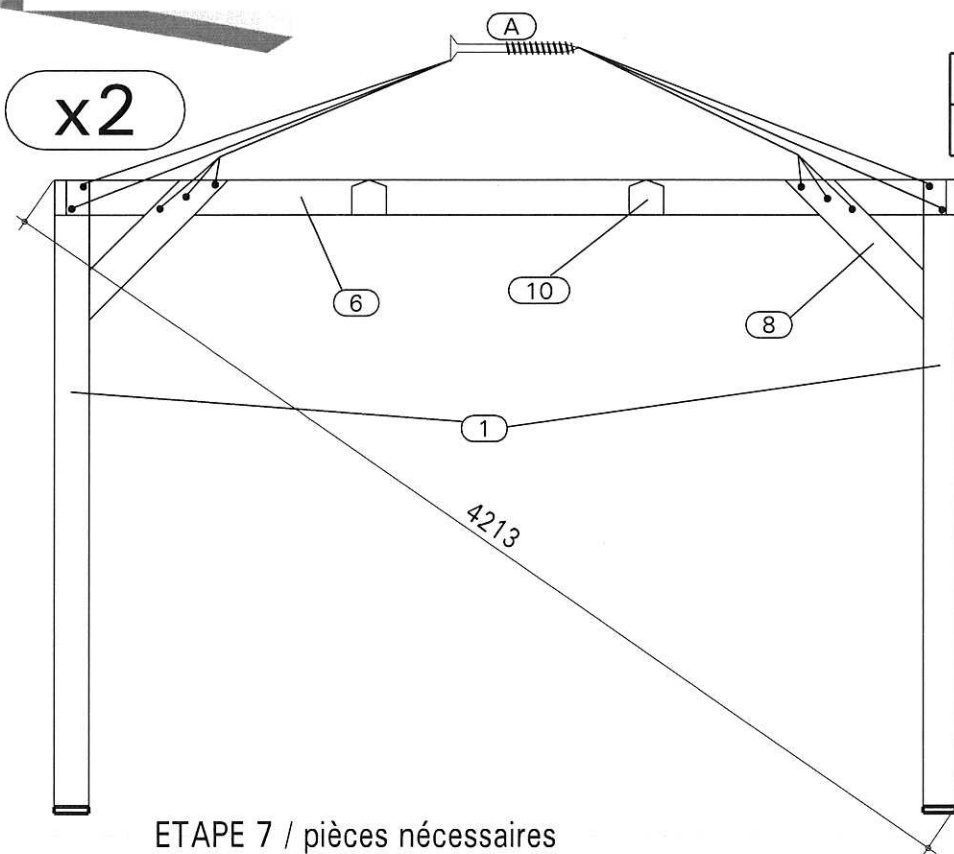


x2



ETAPE 6 / pièces nécessaires

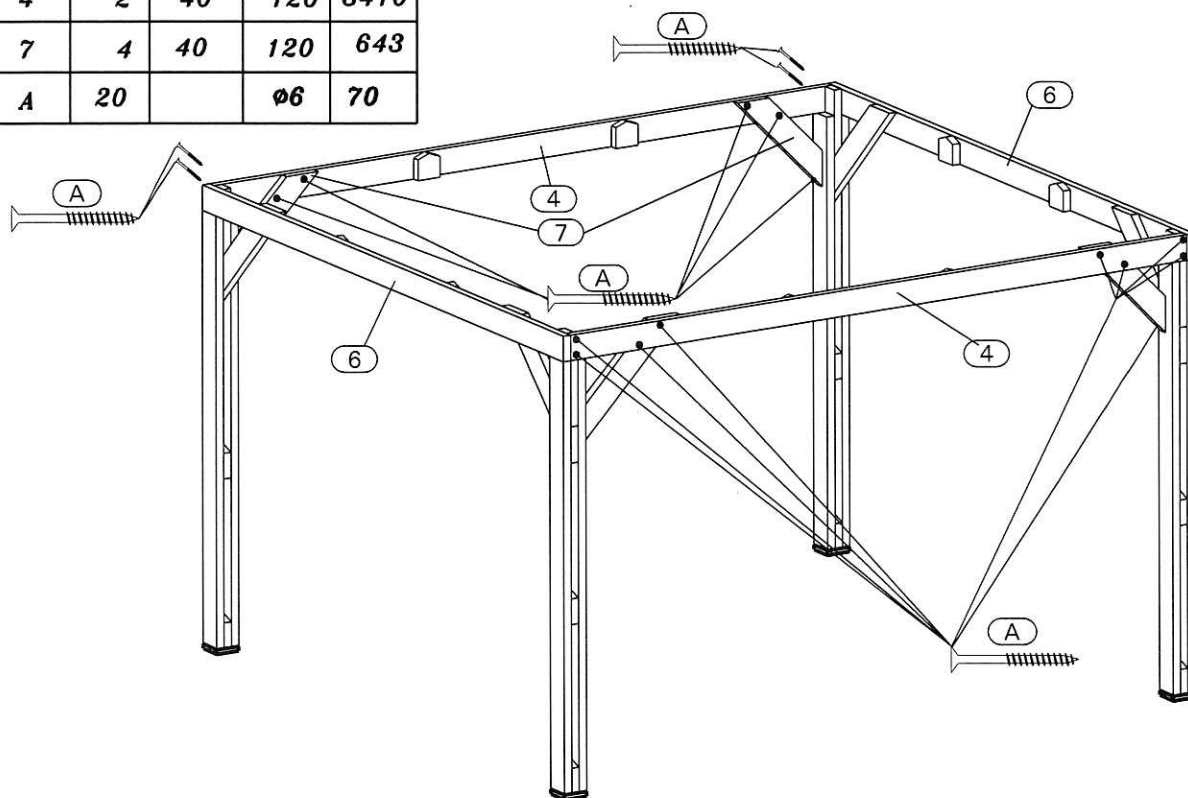
| Réf. | Qté. | Dimensions (mm) |    |    |
|------|------|-----------------|----|----|
| A    | 20   |                 | ø6 | 70 |



(1) (6) (8) (10)

ETAPE 7 / pièces nécessaires

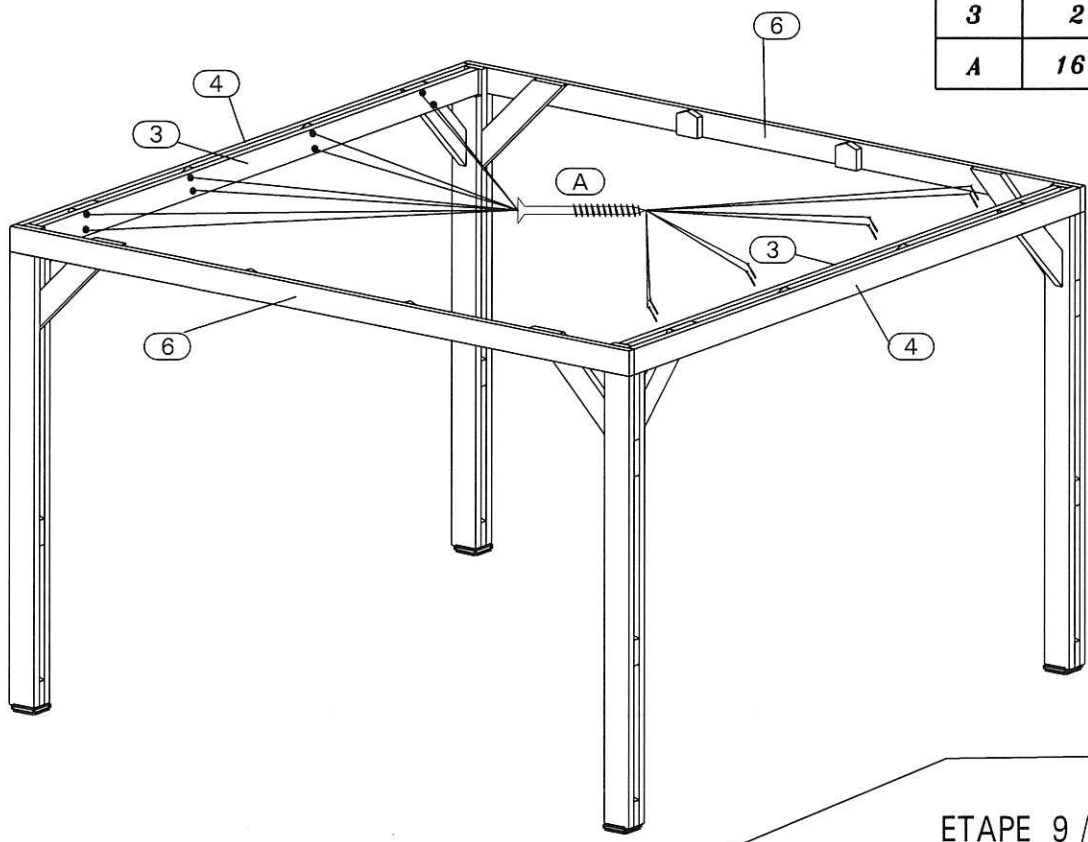
| Réf. | Qté. | Dimensions (mm) |     |      |
|------|------|-----------------|-----|------|
| 4    | 2    | 40              | 120 | 3410 |
| 7    | 4    | 40              | 120 | 643  |
| A    | 20   |                 | ø6  | 70   |





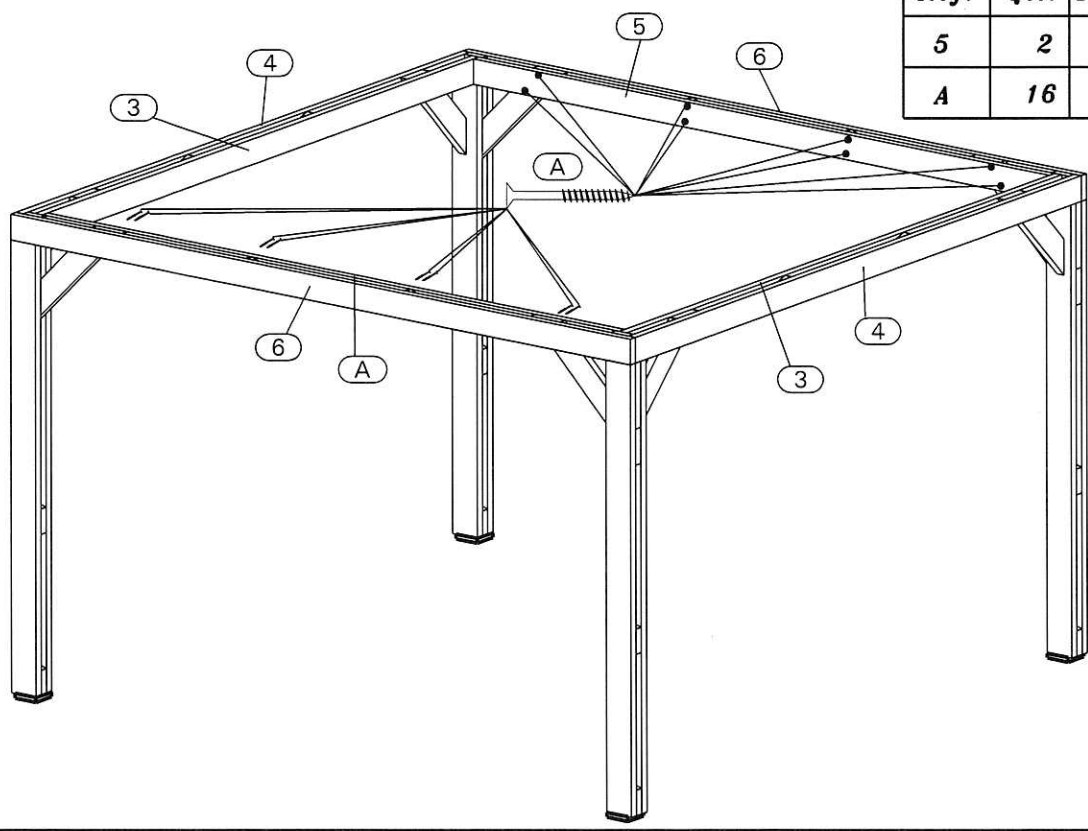
ETAPE 8 / pièces nécessaires

| Réf. | Qté. | Dimensions (mm) |     |      |
|------|------|-----------------|-----|------|
| 3    | 2    | 40              | 120 | 3330 |
| A    | 16   |                 | ∅6  | 70   |



ETAPE 9 / pièces nécessaires

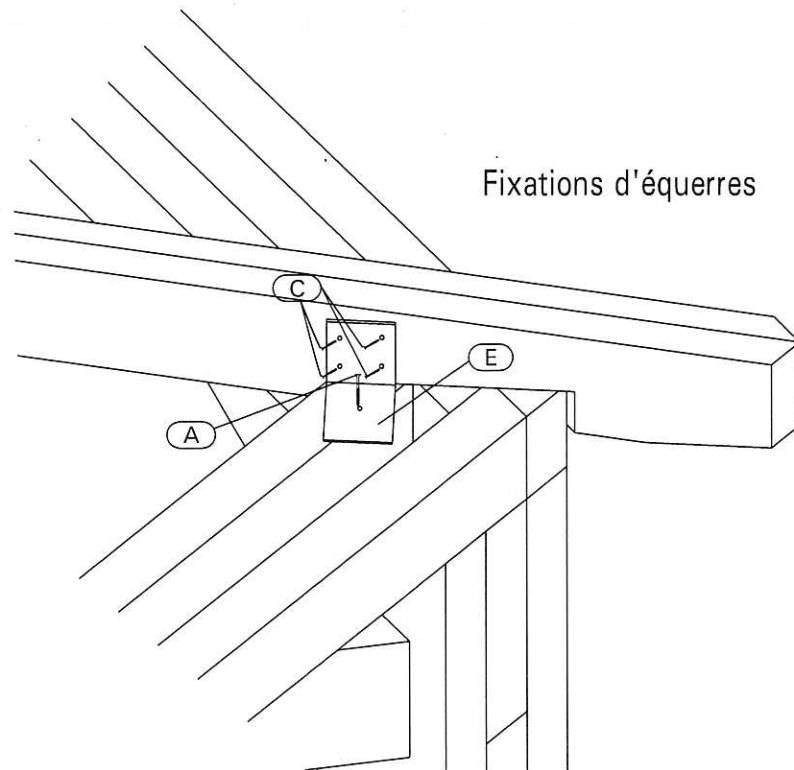
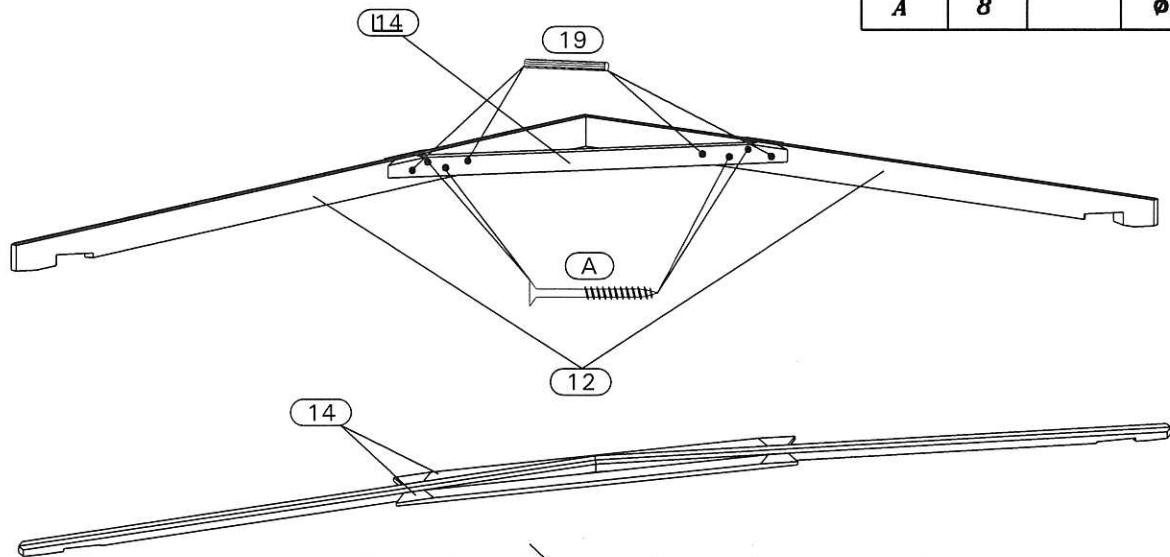
| Réf. | Qté. | Dimensions (mm) |     |      |
|------|------|-----------------|-----|------|
| 5    | 2    | 40              | 120 | 3290 |
| A    | 16   |                 | ∅6  | 70   |





**ETAPE 10 / pièces nécessaires**

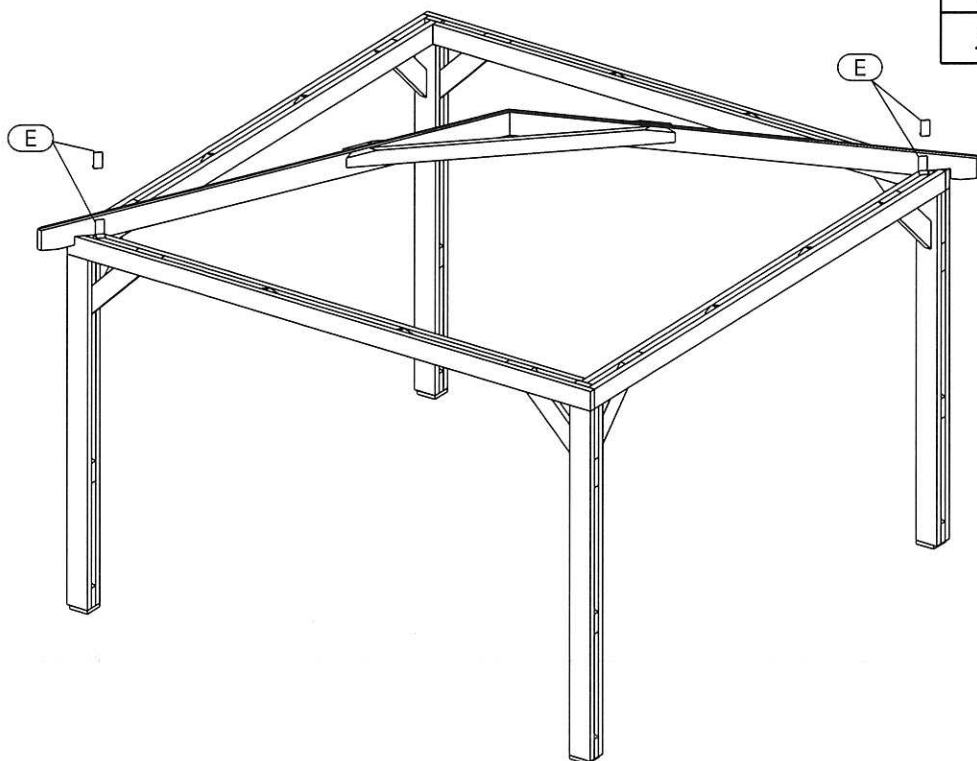
| Réf. | Qté. | Dimensions (mm) |     |      |
|------|------|-----------------|-----|------|
| 12   | 2    | 40              | 140 | 2721 |
| 14   | 2    | 40              | 90  | 1850 |
| 19   | 4    |                 | ∅12 | 120  |
| A    | 8    |                 | ∅6  | 70   |





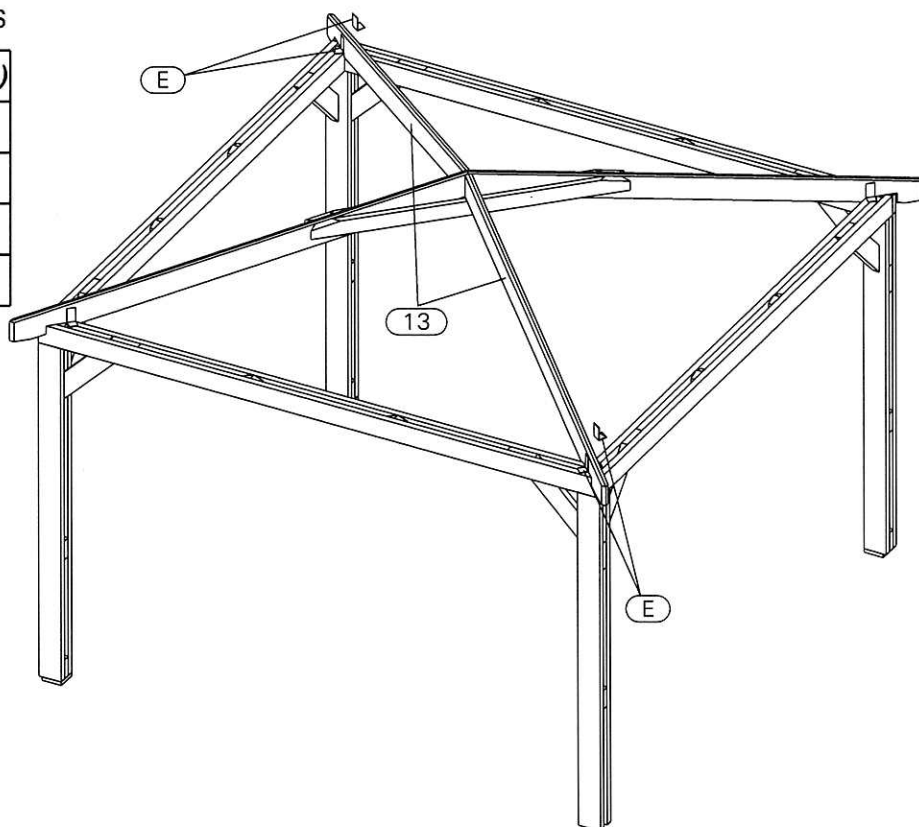
ETAPE 11 / pièces nécessaires

| Réf. | Qté. | Dimensions (mm) |    |    |
|------|------|-----------------|----|----|
| A    | 4    |                 | ∅6 | 70 |
| C    | 16   |                 | ∅4 | 40 |
| E    | 4    | 50              | 90 | 50 |



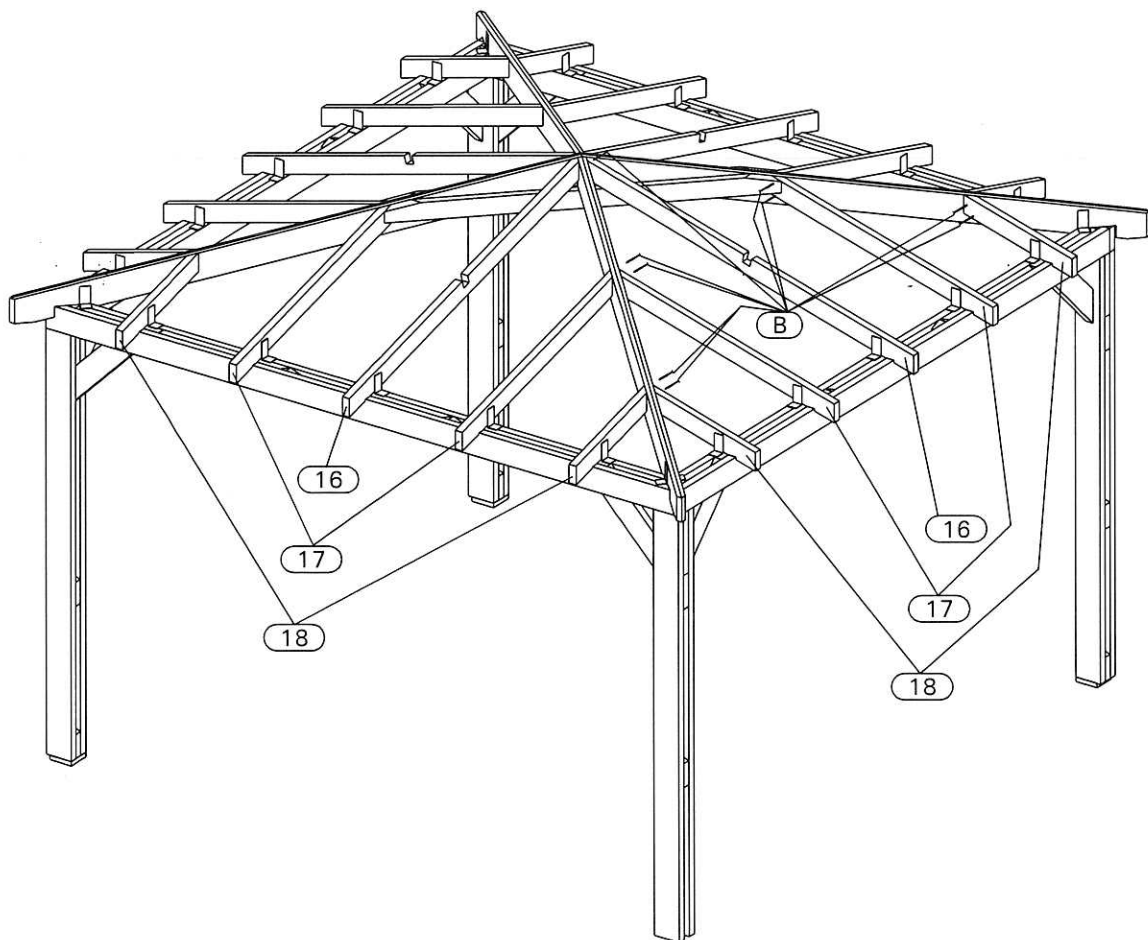
ETAPE 12 / pièces nécessaires

| Réf. | Qté. | Dimensions (mm) |     |      |
|------|------|-----------------|-----|------|
| 13   | 2    | 40              | 140 | 2701 |
| A    | 4    |                 | ∅6  | 70   |
| C    | 16   |                 | ∅4  | 40   |
| E    | 4    | 50              | 90  | 50   |



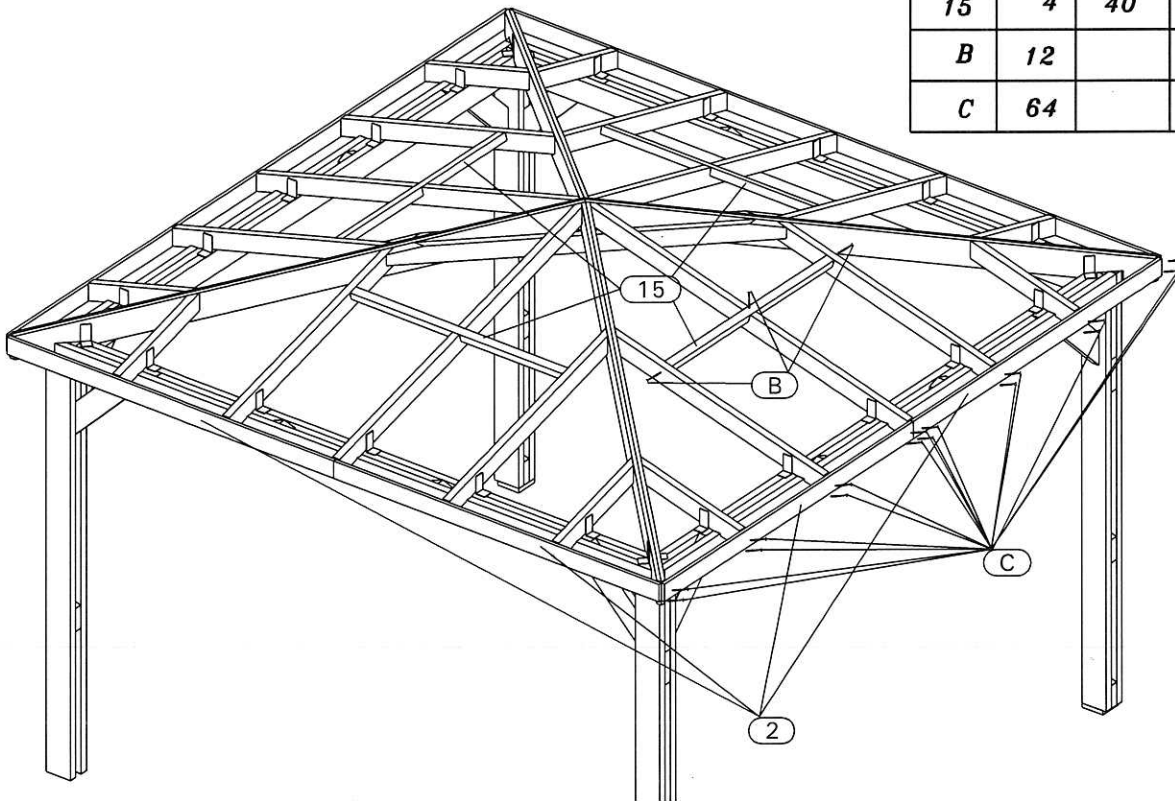
**ETAPE 13 / pièces nécessaires**

| Réf. | Qté. | Dimensions (mm) |    |      |
|------|------|-----------------|----|------|
| 16   | 2    | 40              | 90 | 1936 |
| 17   | 4+4  | 40              | 90 | 1302 |
| 18   | 4+4  | 40              | 90 | 648  |
| A    | 20   |                 | 96 | 200  |
| B    | 40   |                 | φ5 | 80   |
| C    | 80   |                 | φ4 | 40   |
| E    | 20   | 50              | 90 | 50   |

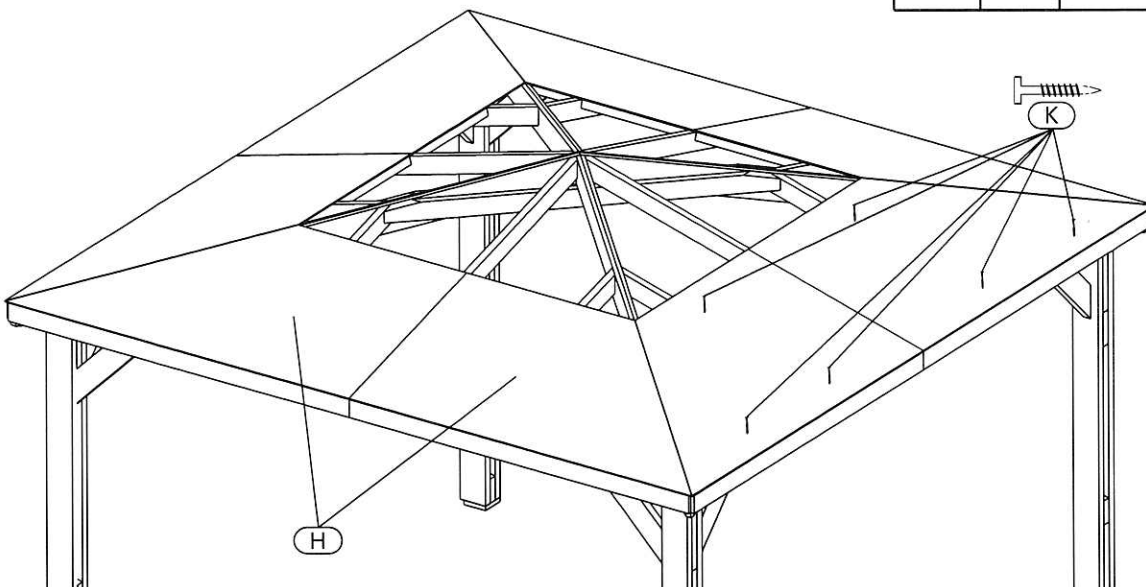


**ETAPE 14 / pièces nécessaires**

| Réf. | Qté. | Dimensions (mm) |    |      |
|------|------|-----------------|----|------|
| 2    | 8    | 19              | 90 | 1875 |
| 15   | 4    | 40              | 45 | 1223 |
| B    | 12   |                 | ∅5 | 80   |
| C    | 64   |                 | ∅4 | 40   |

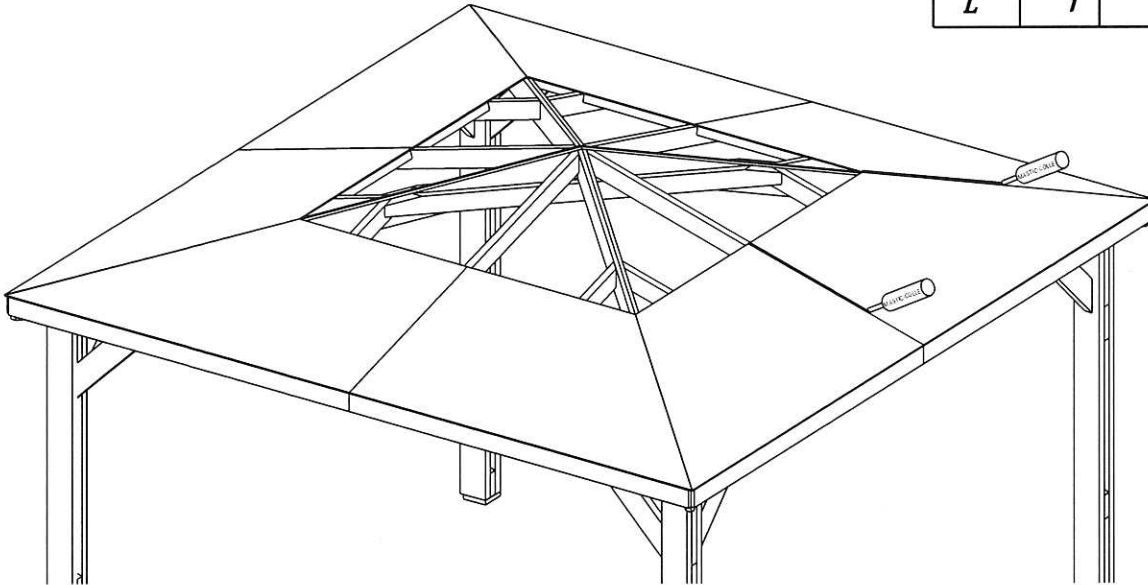

**ETAPE 15 / pièces nécessaires**

| Réf. | Qté. | Dimensions (mm) |      |      |
|------|------|-----------------|------|------|
| H    | 4+4  |                 | 1000 | 1893 |
| K    | 24   |                 | ∅3.8 | 38   |

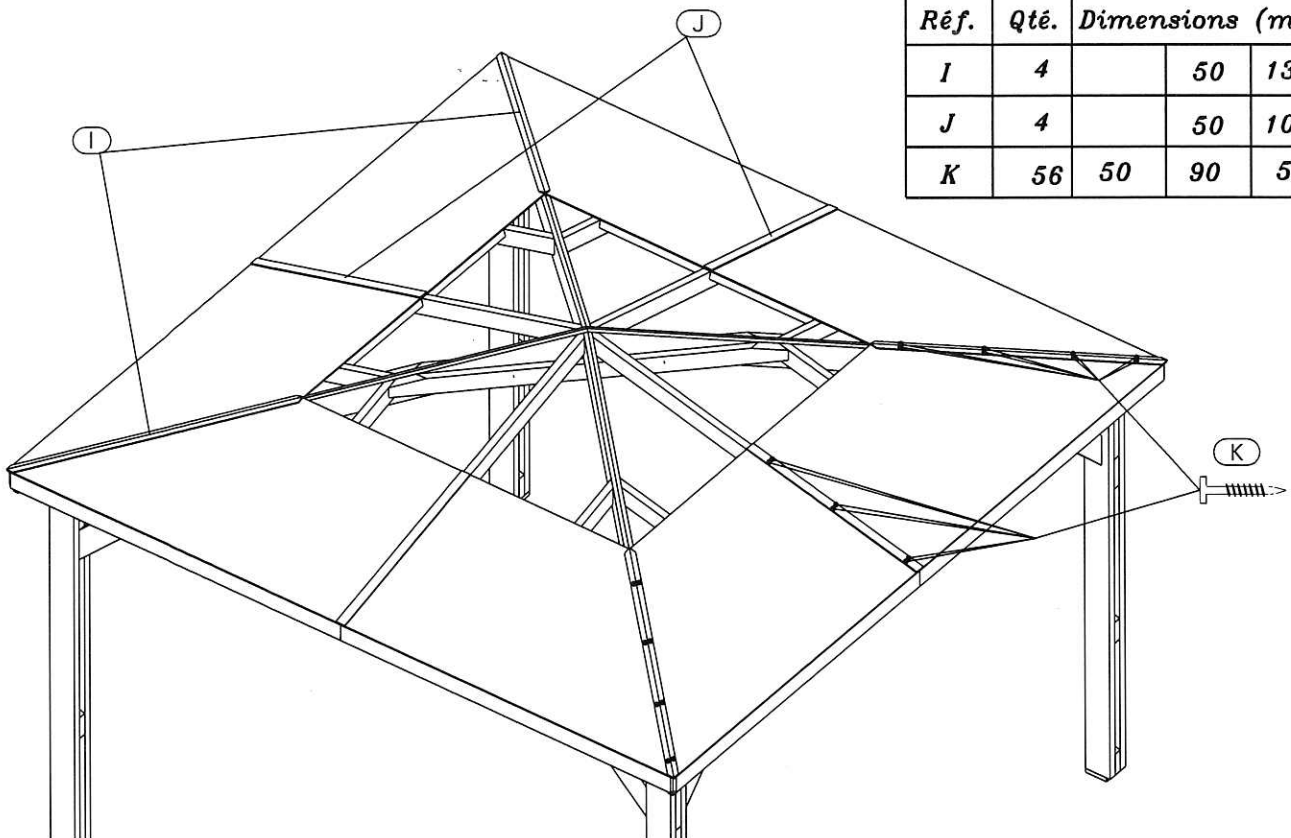


**ETAPE 16 / pièces nécessaires**

| Réf.     | Qté.     | Dimensions (mm) |  |  |
|----------|----------|-----------------|--|--|
| <i>L</i> | <i>1</i> |                 |  |  |

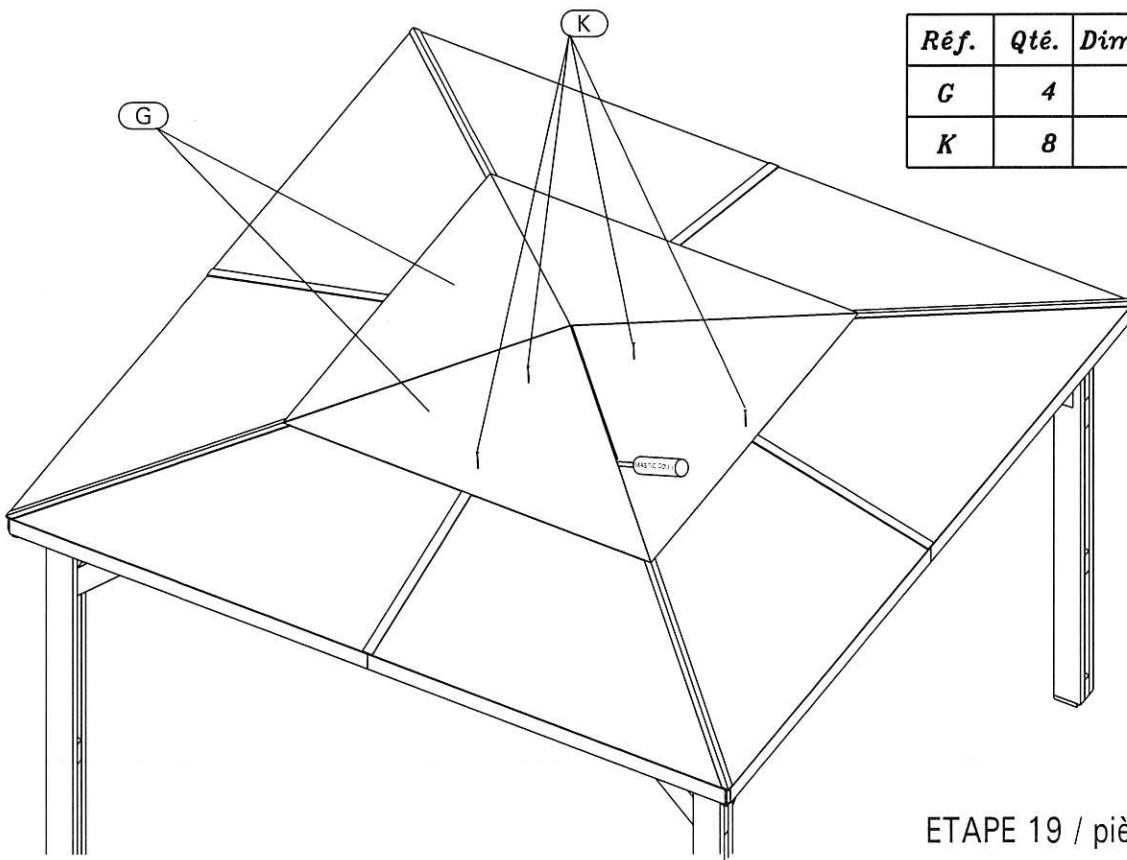

**ETAPE 17 / pièces nécessaires**

| Réf.     | Qté.      | Dimensions (mm) |           |             |
|----------|-----------|-----------------|-----------|-------------|
| <i>I</i> | <i>4</i>  |                 | <i>50</i> | <i>1395</i> |
| <i>J</i> | <i>4</i>  |                 | <i>50</i> | <i>1000</i> |
| <i>K</i> | <i>56</i> | <i>50</i>       | <i>90</i> | <i>50</i>   |

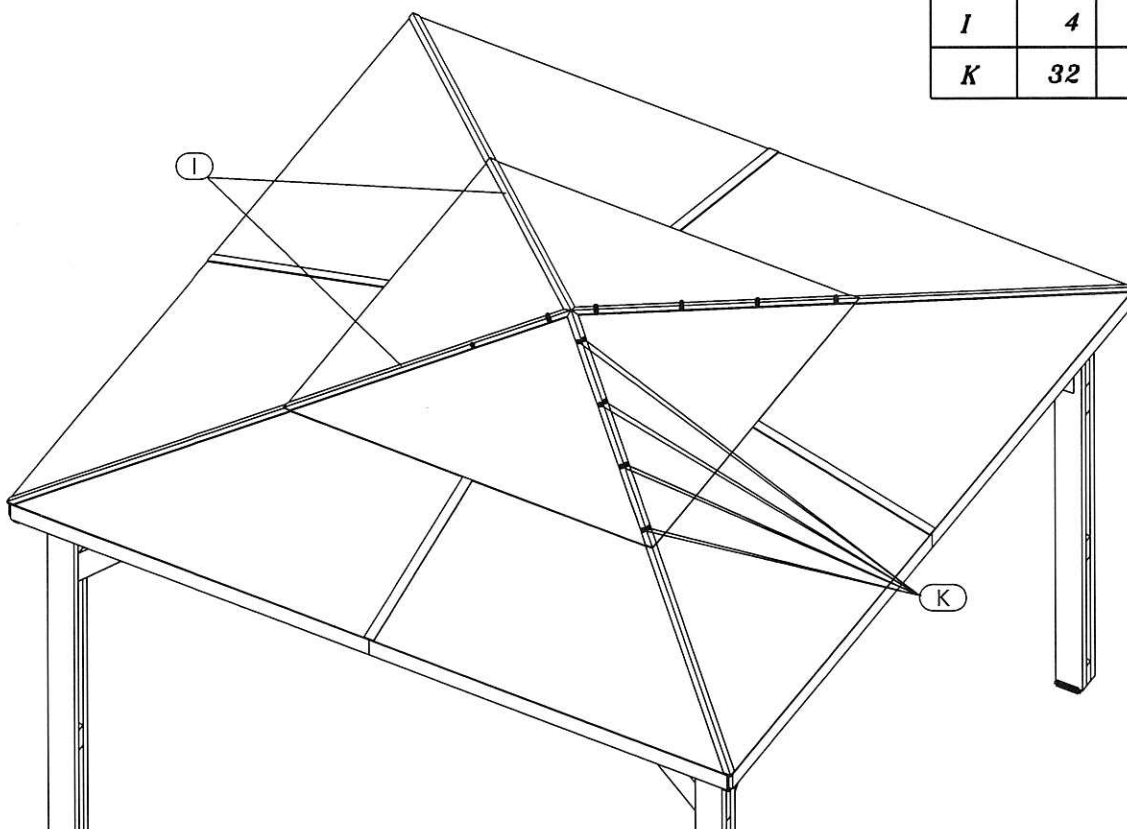


**ETAPE 18 / pièces nécessaires**

| Réf.     | Qté.     | Dimensions (mm) |             |
|----------|----------|-----------------|-------------|
| <b>G</b> | <b>4</b> | <b>1000</b>     | <b>1931</b> |
| <b>K</b> | <b>8</b> | <b>∅3.8</b>     | <b>38</b>   |


**ETAPE 19 / pièces nécessaires**

| Réf.     | Qté.      | Dimensions (mm) |             |
|----------|-----------|-----------------|-------------|
| <b>I</b> | <b>4</b>  | <b>1000</b>     | <b>1931</b> |
| <b>K</b> | <b>32</b> | <b>∅3.8</b>     | <b>38</b>   |





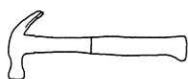


Dimensions en mm

### ATTENTION!!!.

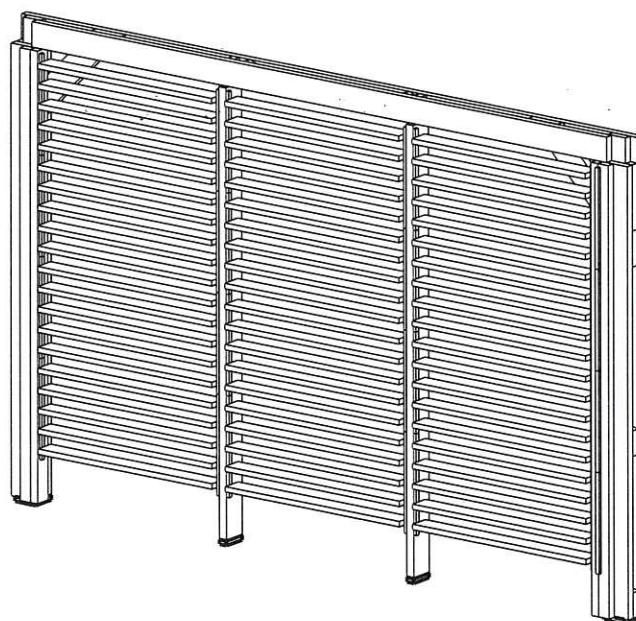
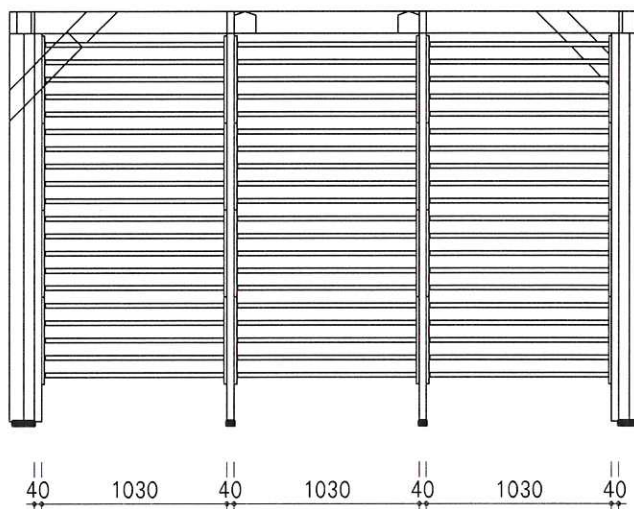
En cas de non utilisation du produit, veuillez à laisser les vantelles en position ouverte pour limiter la prise au vent et l'accumulation de neige.

Outils nécessaires pour réaliser le montage.  
NON FOURNIS



### ATTENTION!!!.

pour éviter d'abimer vos pièces de bois, il faut les pré-percer avant de visser



Penser à prévenir votre assureur de l'existence de votre produit pour garantie en cas de sinistre.

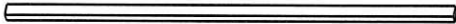
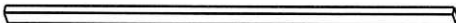
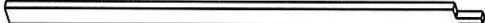
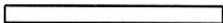
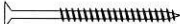

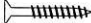




**NOTICE DE MONTAGE du Pool house BLUETERM** p2/5  
**Référence: THB3535.V**

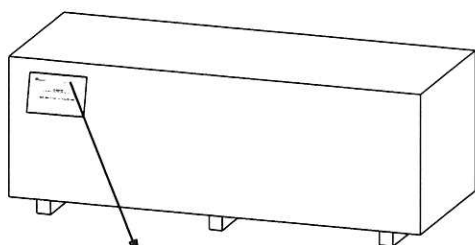
Dimensions en mm

Vérifier que vous avez bien toutes les pièces avant d'effectuer le montage

Demande sav

| Réf. | Qté. | Dessin pièce  | Dimensions (en mm) |     |      | Observation | Qté. |
|------|------|---|--------------------|-----|------|-------------|------|
|      |      |   |                    |     |      |             |      |
| 1    | 2    |    | 40                 | 60  | 2128 |             |      |
| 2    | 2    |    | 40                 | 80  | 2128 |             |      |
| 3    | 2    |    | 40                 | 120 | 2248 |             |      |
| 4    | 60   |    | 20                 | 95  | 995  |             |      |
| A    | 22   |    |                    | ø6  | 70   |             |      |
| B    | 4    |    |                    | ø5  | 60   |             |      |
| C    | 120  |  |                    | ø4  | 40   |             |      |
| D    | 2    |  | 22                 | 40  | 120  |             |      |
| E    | 12   |  |                    |     | 477  |             |      |

A compléter impérativement pour toute demande SAV et à envoyer par mail à [sav@foresta.fr](mailto:sav@foresta.fr) + photo des pièces abîmées



Colis n°: \_\_\_\_\_

THB3535.V

Colis n°: \_\_\_\_\_

NOM DU MAGASIN  
(où le produit a été acheté)

NOM DU CLIENT

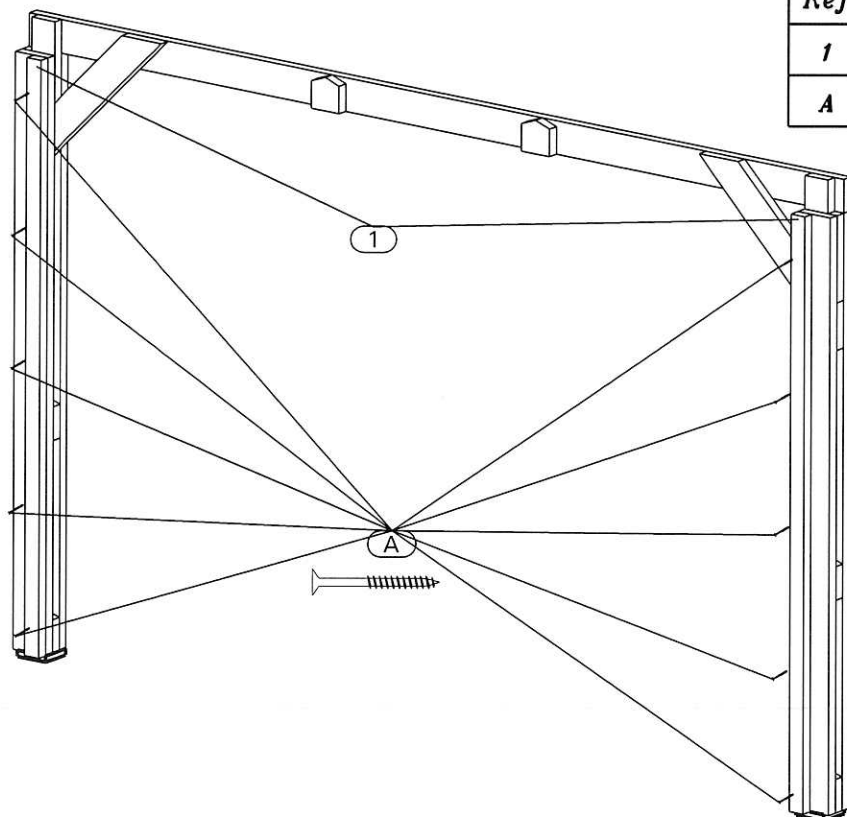
PRENOM DU CLIENT

N° de téléphone



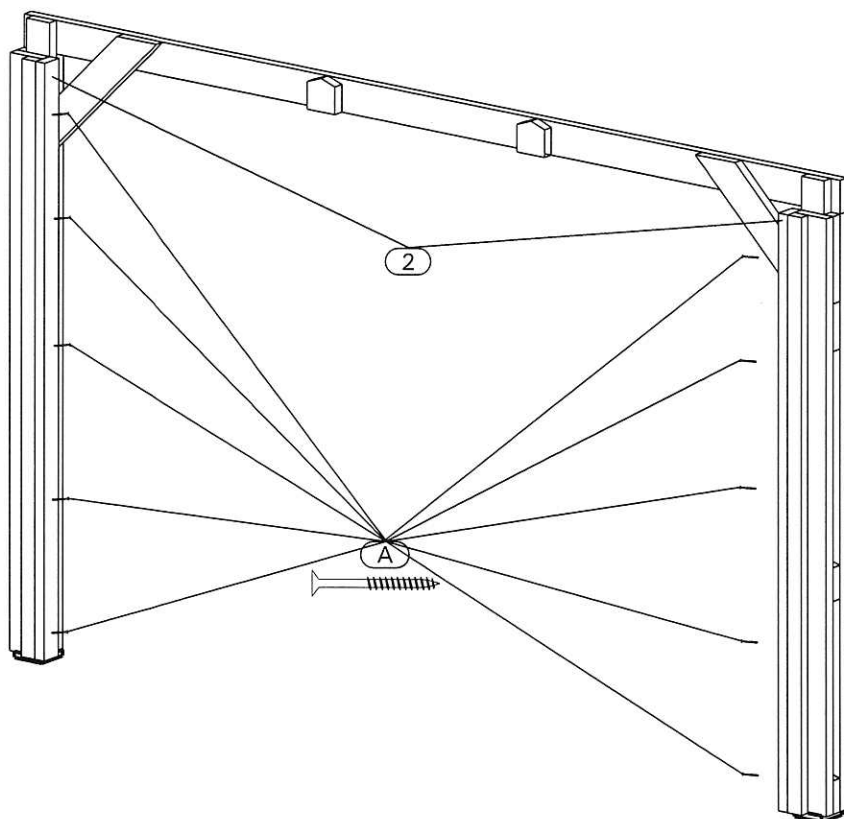
ETAPE 1 / pièces nécessaires

| Réf. | Qté. | Dimensions (mm) |    |      |
|------|------|-----------------|----|------|
| 1    | 2    | 40              | 60 | 2128 |
| A    | 10   |                 | ø6 | 70   |



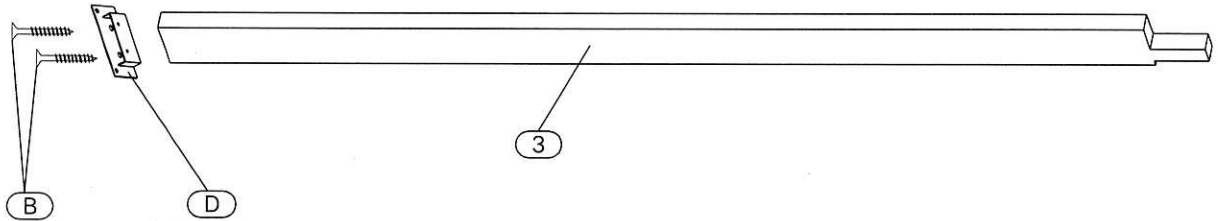
ETAPE 2 / pièces nécessaires

| Réf. | Qté. | Dimensions (mm) |    |      |
|------|------|-----------------|----|------|
| 2    | 2    | 40              | 80 | 2128 |
| A    | 10   |                 | ø6 | 70   |

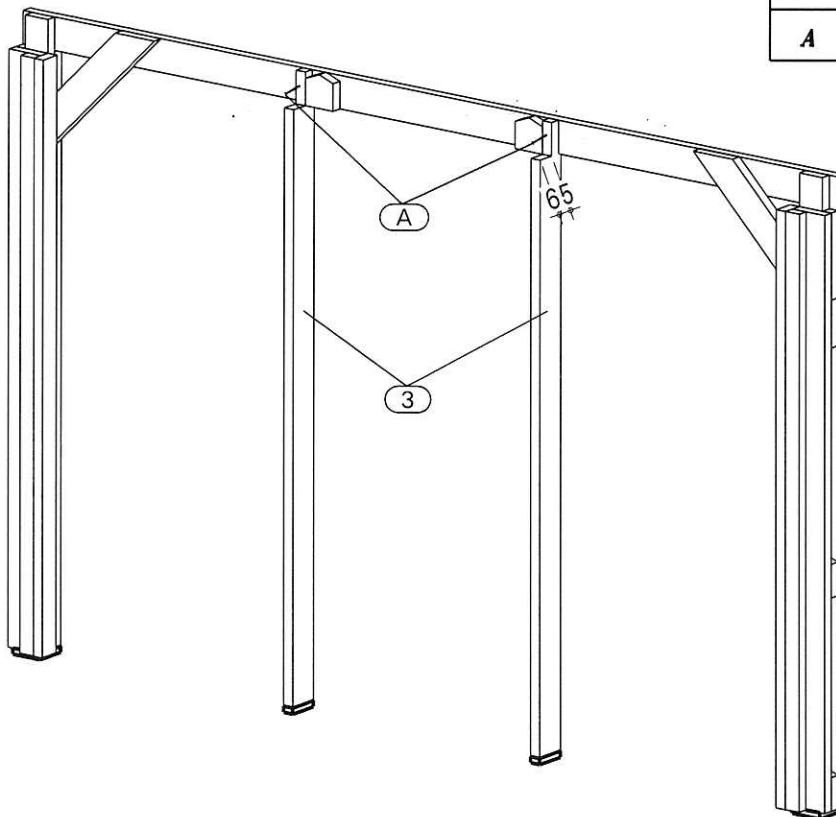


**ETAPE 3 / pièces nécessaires**

| Réf. | Qté. | Dimensions (mm) |     |      |
|------|------|-----------------|-----|------|
| 3    | 2    | 40              | 120 | 2248 |
| B    | 4    |                 | ∅5  | 60   |
| D    | 2    | 22              | 40  | 120  |

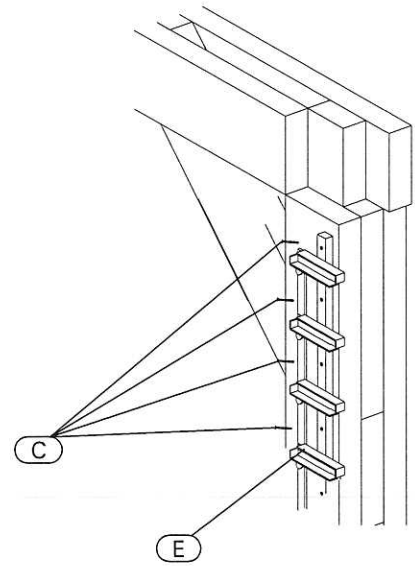
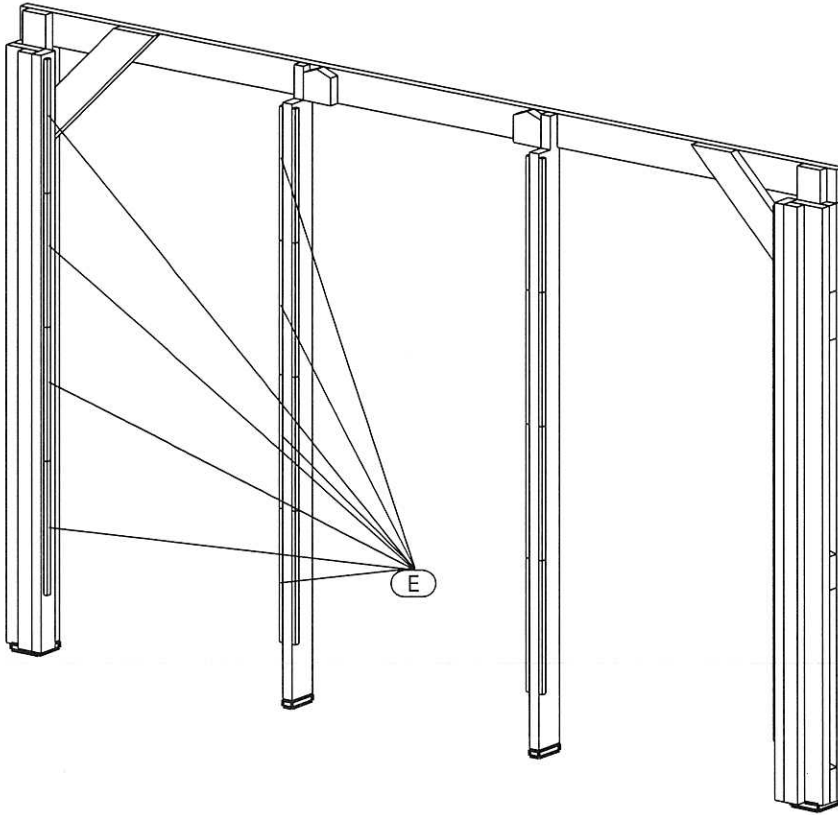
**x2**

**ETAPE 4 / pièces nécessaires**

| Réf. | Qté. | Dimensions (mm) |     |      |
|------|------|-----------------|-----|------|
| 3    | 2    | 40              | 120 | 2248 |
| A    | 2    |                 | ∅6  | 70   |



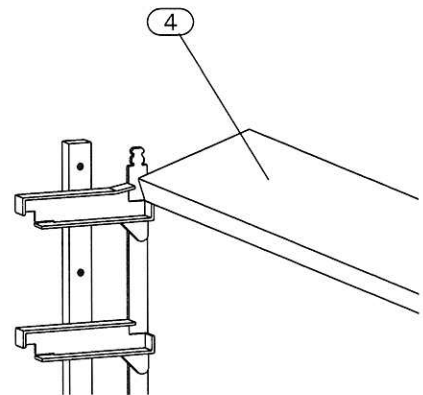
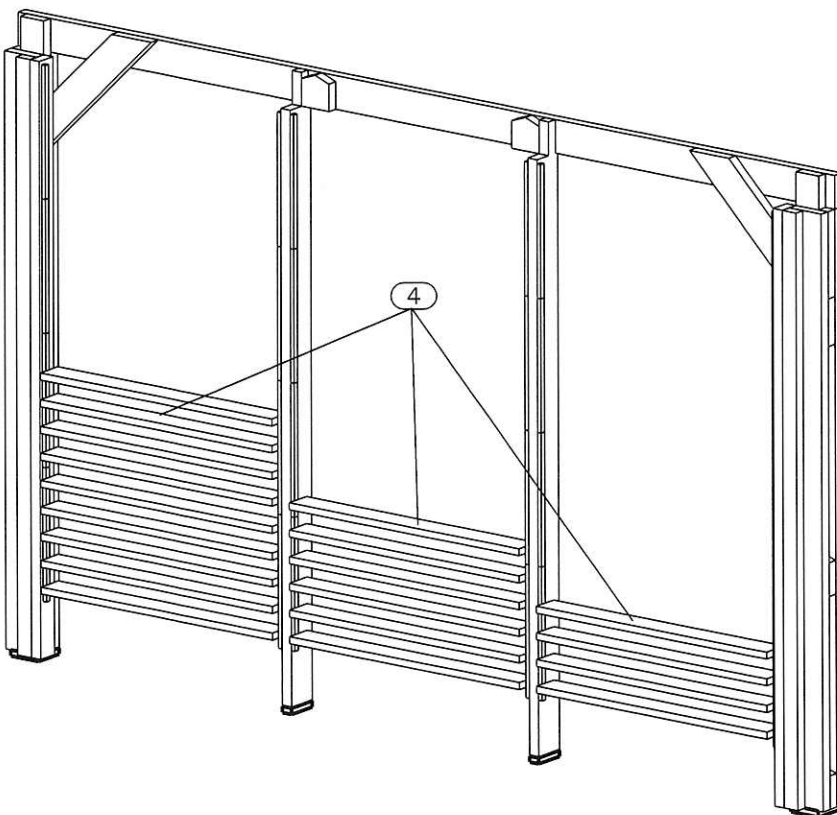
ETAPE 5 / pièces nécessaires

| Réf. | Qté. | Dimensions (mm) |    |     |
|------|------|-----------------|----|-----|
| C    | 120  |                 | Ø4 | 40  |
| E    | 12   |                 |    | 477 |



ETAPE 6 / pièces nécessaires

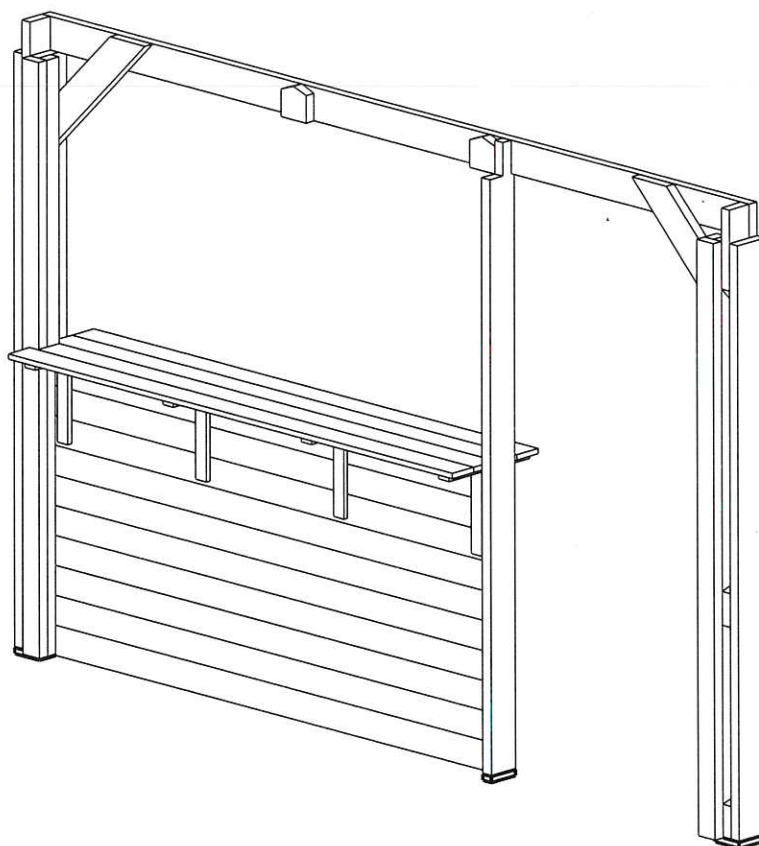
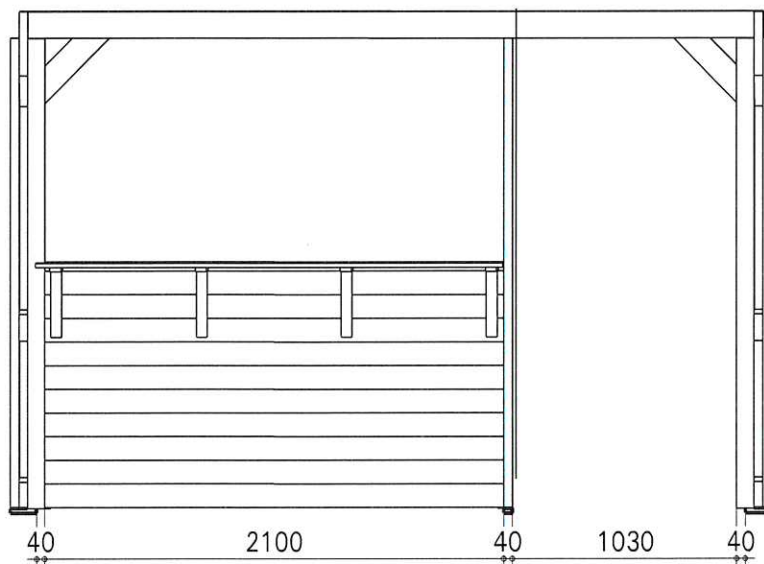
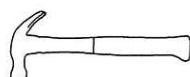
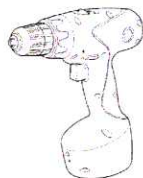
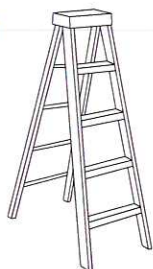
| Réf. | Qté. | Dimensions (mm) |    |     |
|------|------|-----------------|----|-----|
| 4    | 60   | 20              | 90 | 995 |





Dimensions en mm

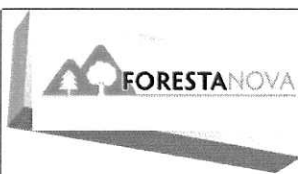
Outils nécessaires pour  
réaliser le montage.  
NON FOURNIS



**ATTENTION!!!.**  
pour éviter d'abimer vos  
pièces de bois, il faut les  
pré-percer avant de visser



Penser à prévenir votre assureur de l'existence  
de votre produit pour garantie en cas de sinistre.

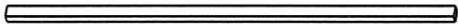



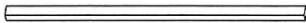



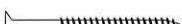



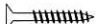


**NOTICE DE MONTAGE du Pool house BLUETERM** p2/6  
**Référence: THB3535.C**

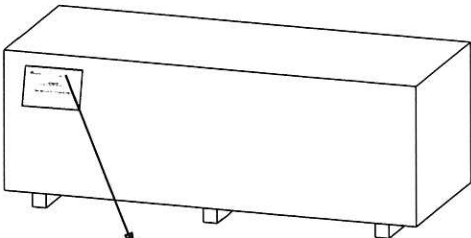
Dimensions en mm

Vérifier que vous avez bien toutes les pièces avant d'effectuer le montage

Demande sav

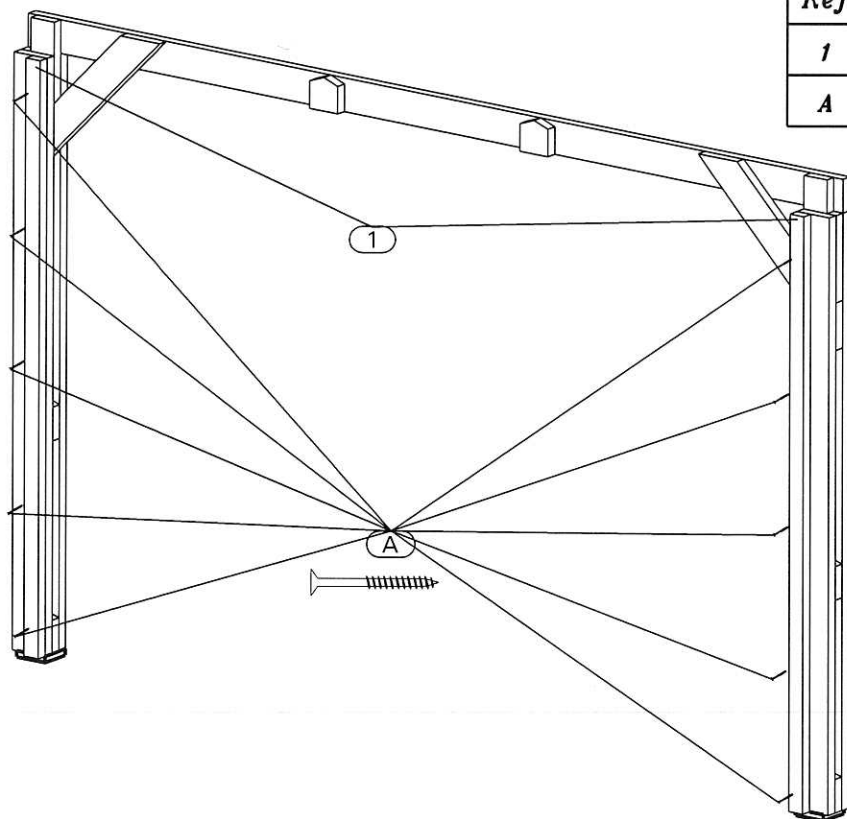
| Réf. | Qté. | Dessin pièce  | Dimensions (en mm) |      |      | Observation | Qté. |
|------|------|---|--------------------|------|------|-------------|------|
|      |      |   |                    |      |      |             |      |
| 1    | 2    |    | 40                 | 60   | 2128 |             |      |
| 2    | 2    |    | 40                 | 80   | 2128 |             |      |
| 3    | 1    |    | 40                 | 120  | 2248 |             |      |
| 4    | 10   |    | 19                 | 115  | 2100 |             |      |
| 5    | 2    |    | 28                 | 40   | 1075 |             |      |
| 6    | 4    |    | 20                 | 50   | 400  |             |      |
| 7    | 8    |    | 20                 | 50   | 300  |             |      |
| 8    | 4    |  | 19                 | 115  | 2140 |             |      |
| A    | 21   |  |                    | ø6   | 70   |             |      |
| B    | 2    |  |                    | ø5   | 60   |             |      |
| C    | 60   |  |                    | ø4.5 | 50   |             |      |
| D    | 2    |  | 22                 | 40   | 120  |             |      |
| E    | 16   |  |                    | ø3.5 | 35   |             |      |
|      |      |   |                    |      |      |             |      |

A compléter impérativement pour toute demande SAV et à envoyer par mail à  
 sav@foresta.fr + photo des pièces abîmées

|   |   |  |  |
|---|---|--|--|
|  <p>Colis n°: _____</p> | <p>THB3535.C</p> <p>Colis n°: _____</p> | NOM DU MAGASIN<br>(où le produit a été acheté) |  |
|   |   | NOM DU CLIENT                                  |  |
|   |   | PRENOM DU CLIENT                               |  |
|   |   | N° de téléphone                                |  |

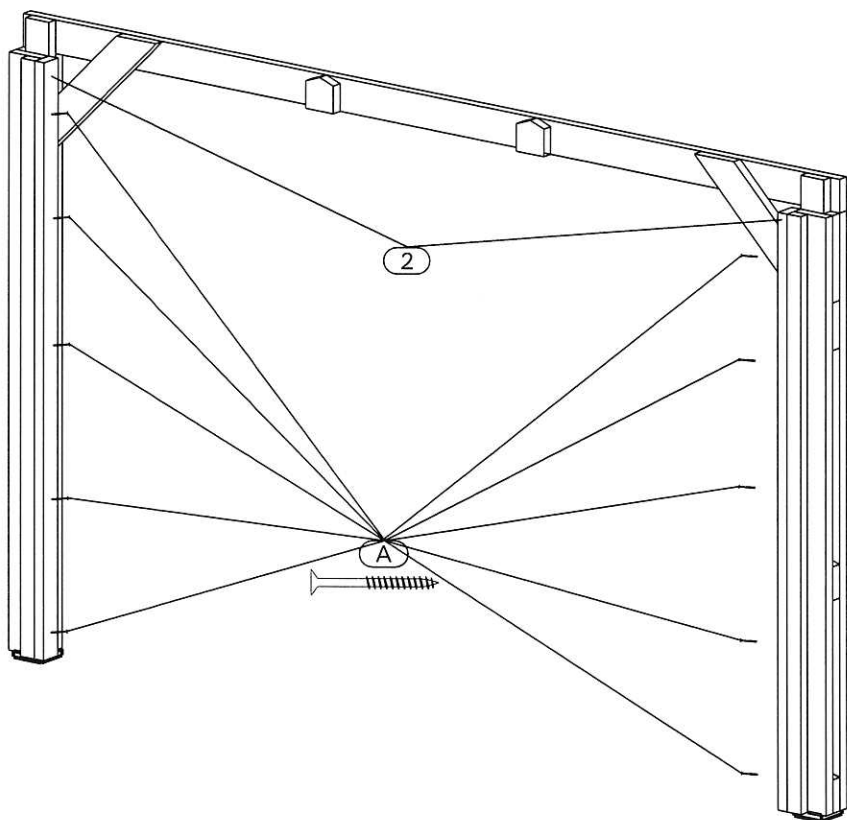
ETAPE 1 / pièces nécessaires

| Réf. | Qté. | Dimensions (mm) |    |      |
|------|------|-----------------|----|------|
| 1    | 2    | 40              | 60 | 2128 |
| A    | 10   |                 | ø6 | 70   |



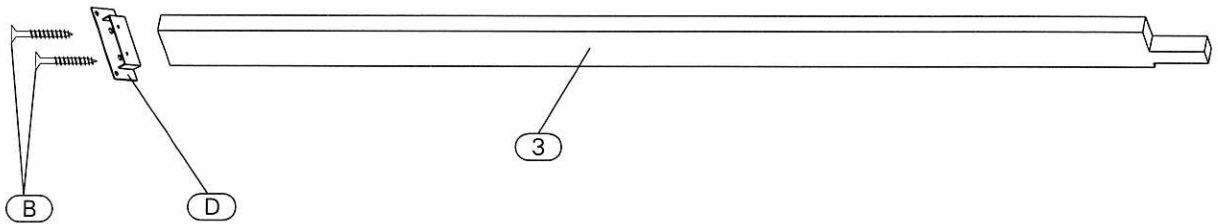
ETAPE 2 / pièces nécessaires

| Réf. | Qté. | Dimensions (mm) |    |      |
|------|------|-----------------|----|------|
| 2    | 2    | 40              | 80 | 2128 |
| A    | 10   |                 | ø6 | 70   |



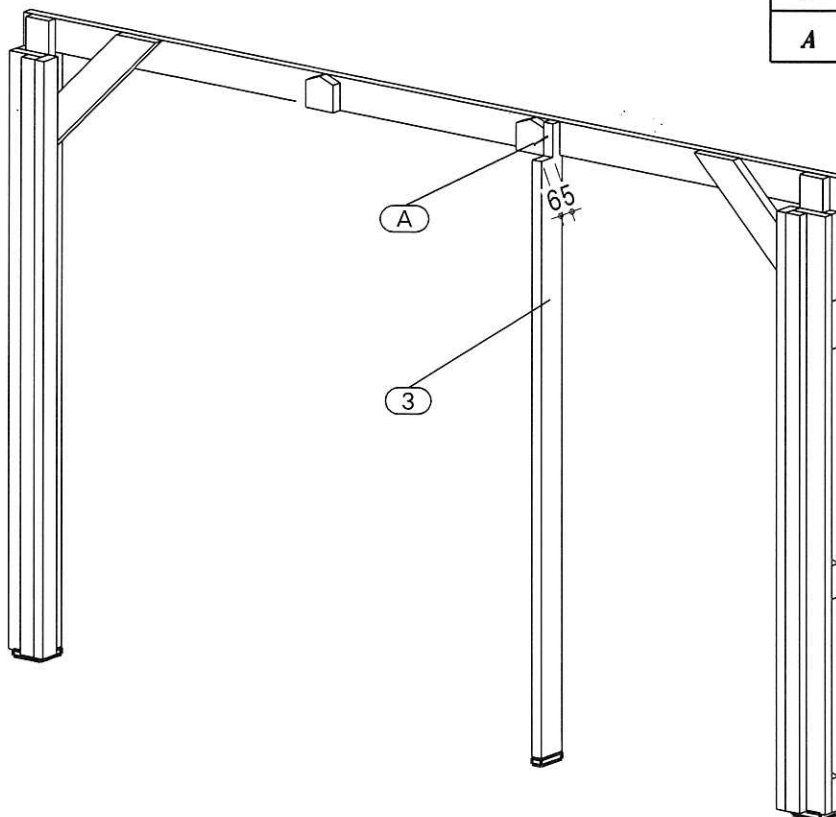
ETAPE 3 / pièces nécessaires

| Réf. | Qté. | Dimensions (mm) |     |      |
|------|------|-----------------|-----|------|
| 3    | 1    | 40              | 120 | 2248 |
| B    | 2    |                 | ∅5  | 60   |
| D    | 1    | 22              | 40  | 120  |



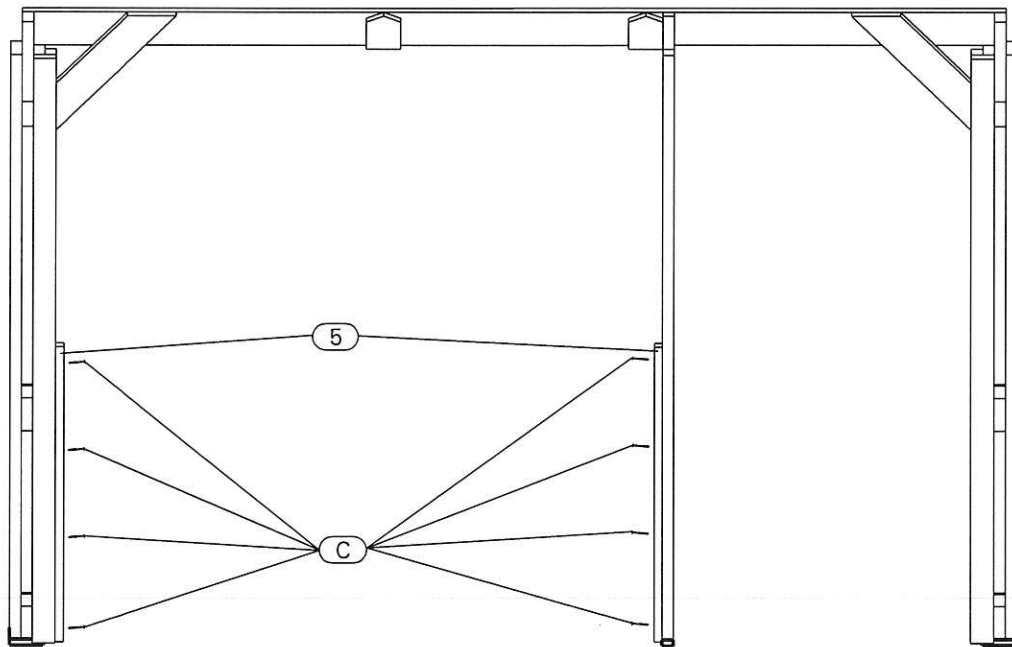
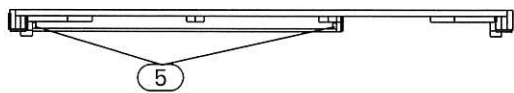
ETAPE 4 / pièces nécessaires

| Réf. | Qté. | Dimensions (mm) |     |      |
|------|------|-----------------|-----|------|
| 3    | 1    | 40              | 120 | 2248 |
| A    | 1    |                 | ∅6  | 70   |



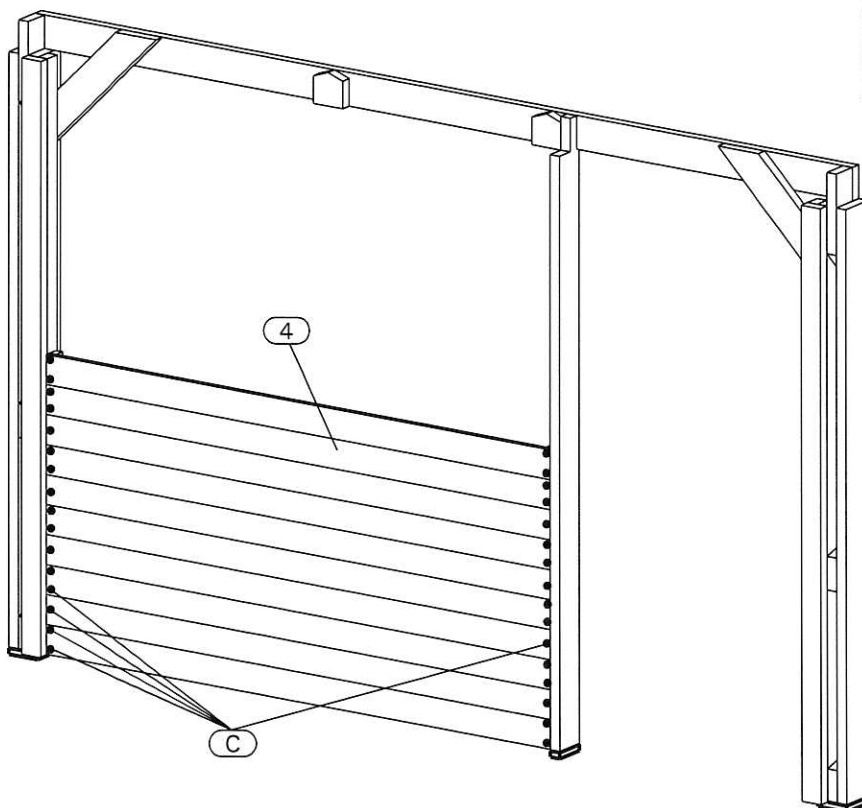
ETAPE 5 / pièces nécessaires

| Réf. | Qté. | Dimensions (mm) |      |      |
|------|------|-----------------|------|------|
| 5    | 2    | 28              | 40   | 1075 |
| C    | 8    |                 | ∅4.5 | 50   |



ETAPE 6 / pièces nécessaires

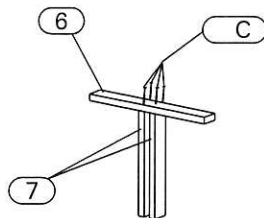
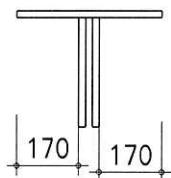
| Réf. | Qté. | Dimensions (mm) |      |      |
|------|------|-----------------|------|------|
| 4    | 10   | 19              | 115  | 2100 |
| C    | 32   |                 | ∅4.5 | 50   |





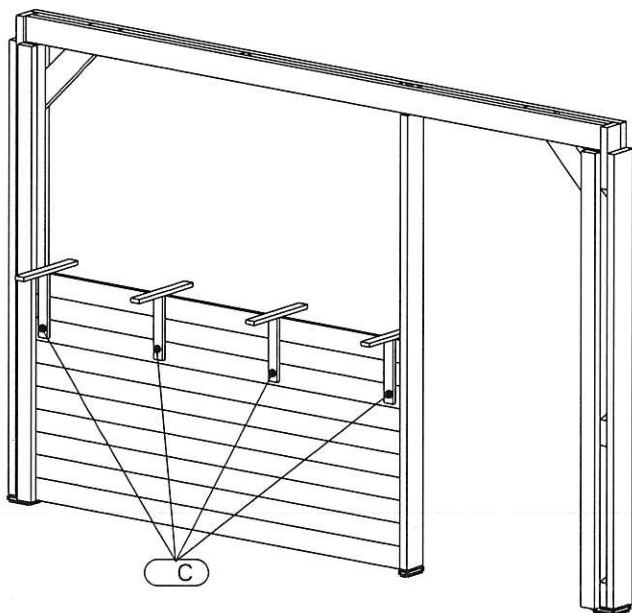


x4



ETAPE 7 / pièces nécessaires

| Réf. | Qté. | Dimensions (mm) |      |     |
|------|------|-----------------|------|-----|
| 6    | 4    | 20              | 50   | 400 |
| 7    | 8    | 20              | 50   | 300 |
| C    | 16   |                 | ∅4.5 | 50  |



ETAPE 8 / pièces nécessaires

| Réf. | Qté. | Dimensions (mm) |      |    |
|------|------|-----------------|------|----|
| C    | 4    |                 | ∅4.5 | 50 |

ETAPE 9 / pièces nécessaires

| Réf. | Qté. | Dimensions (mm) |      |      |
|------|------|-----------------|------|------|
| 8    | 4    | 19              | 115  | 2140 |
| E    | 16   |                 | ∅3.5 | 35   |

