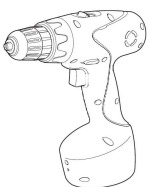
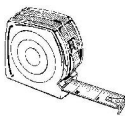
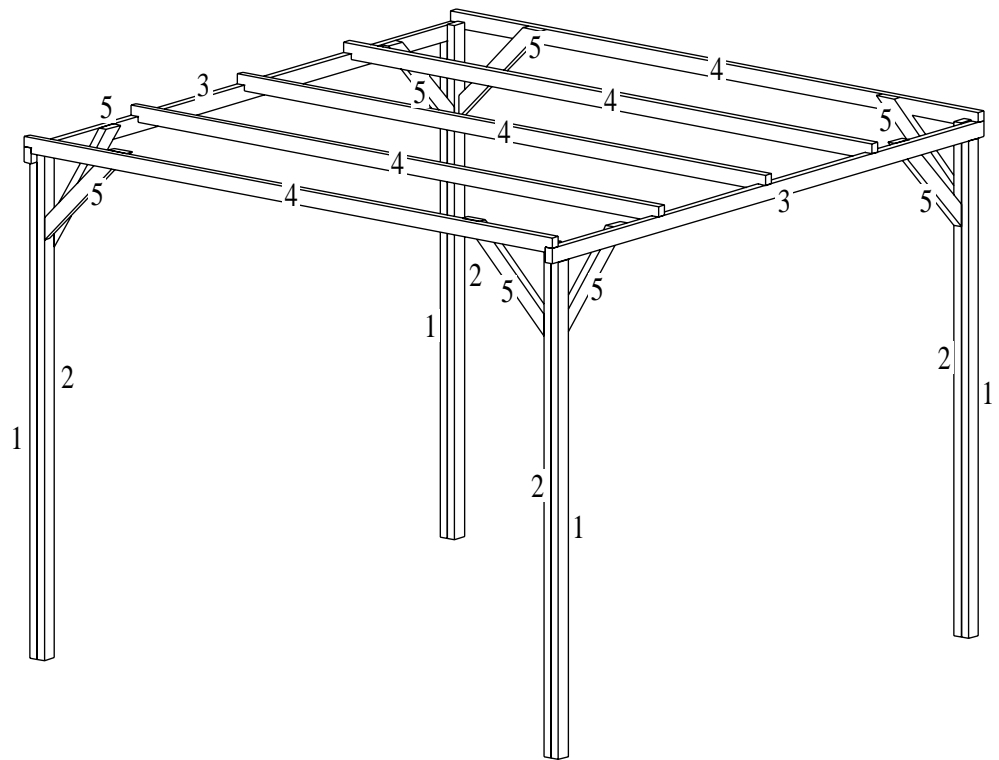
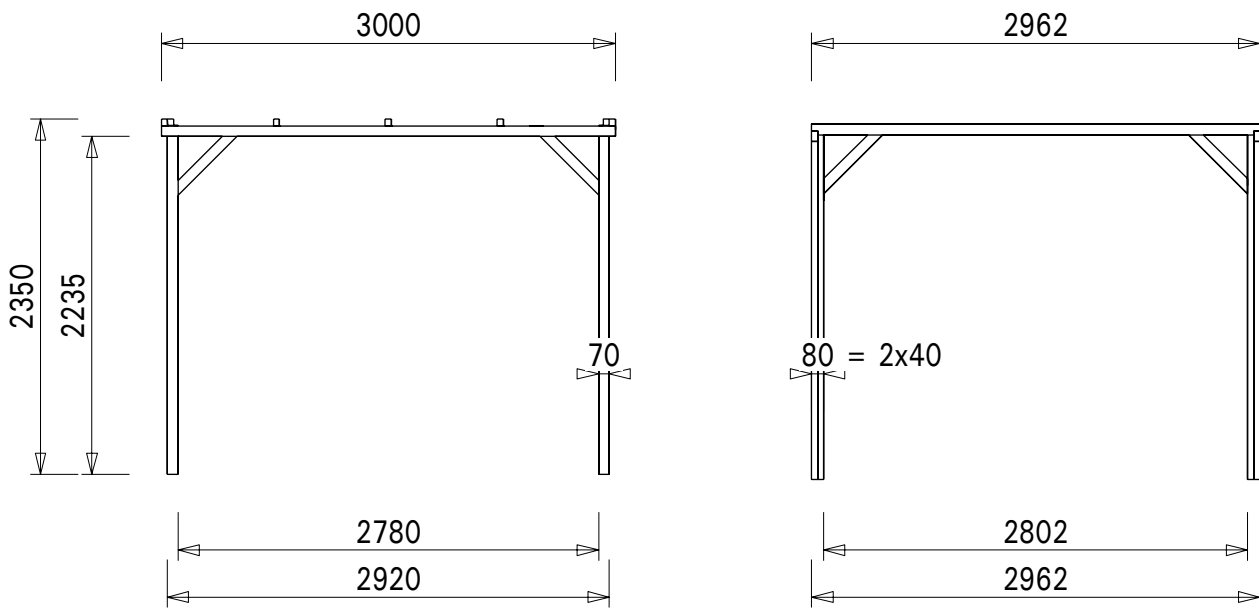


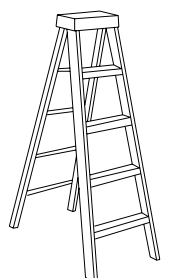
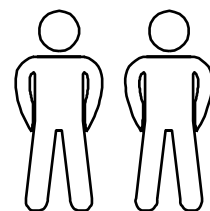
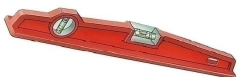


NOTICE DE MONTAGE de la pergola THONON
Référence TH 3030

Dimensions en mm



Ø3 mm





NOTICE DE MONTAGE de la pergola THONON
Référence TH 3030

Vérifier que vous avez bien toutes les pièces avant d'effectuer le montage

Demande sav

Réf.	Qté.	Dessin pièce	Dimensions (en mm)			Observation	Qté.
1	4		40	70	2235		
2	4		40	70	2310		
3	2		40	70	3000		
4	5		40	70	2962		
5	8		40	70	650		
q1	68			ø6	70		
q2	10			ø5	80		

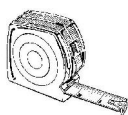
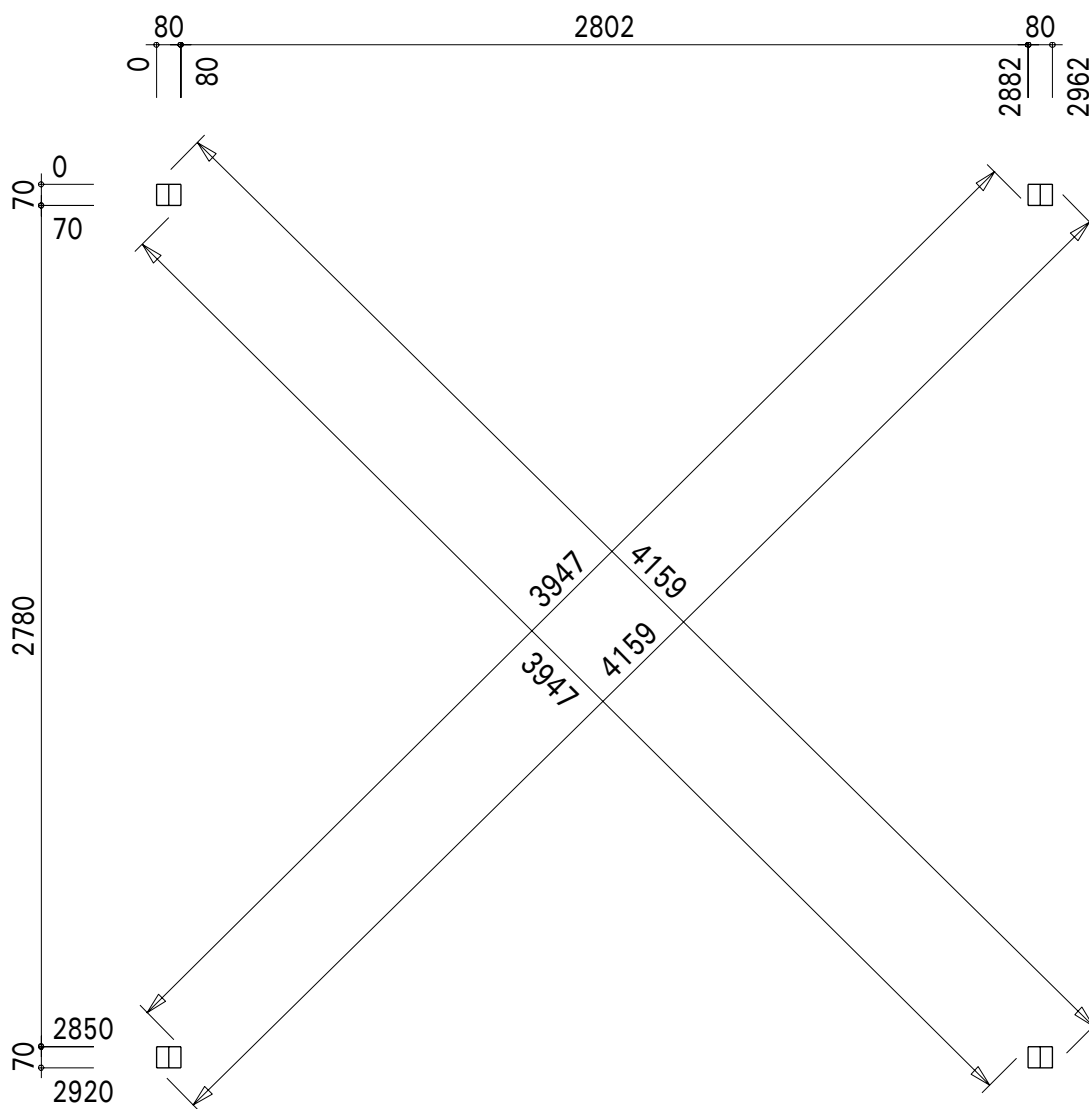
A compléter impérativement pour toute demande SAV et à envoyer par mail à sav@foresta.fr + photo des pièces abîmées

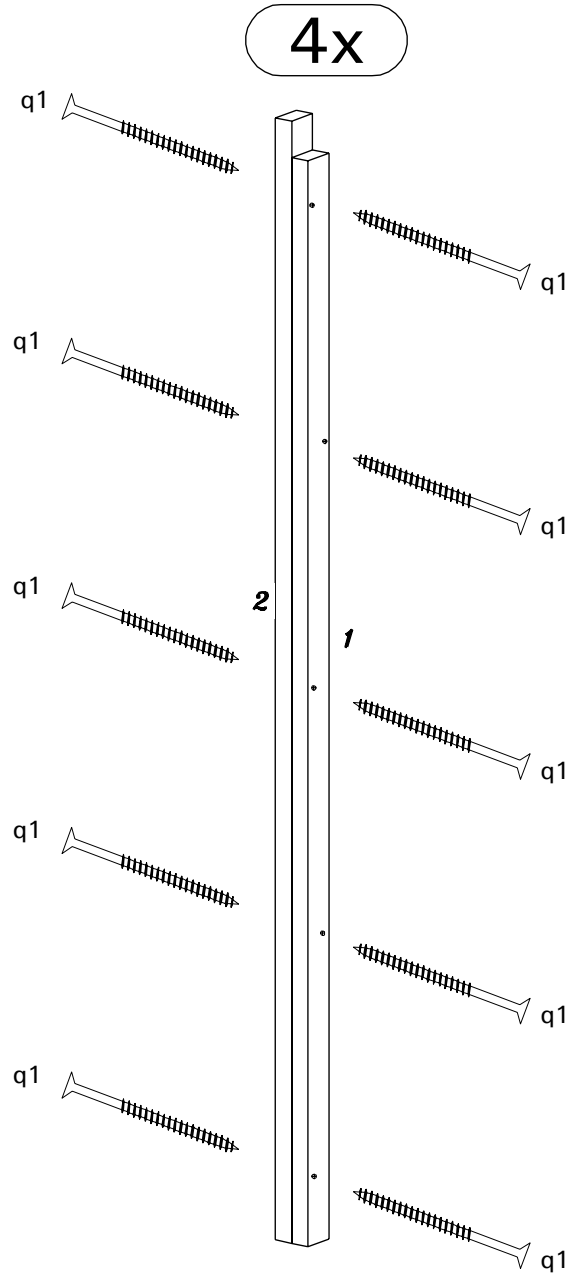
<p>Colis n°: _____</p>	<p>TH 3030</p> <p>Colis n°: _____</p>	<p>NOM DU MAGASIN (où l'auvent a été acheté)</p>	
		<p>NOM DU CLIENT</p>	
		<p>PRENOM DU CLIENT</p>	
		<p>N° de téléphone</p>	



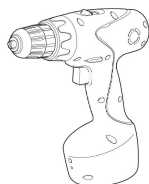
Dimensions en mm

Emplacement des poteaux




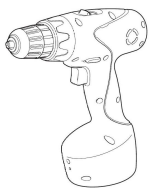
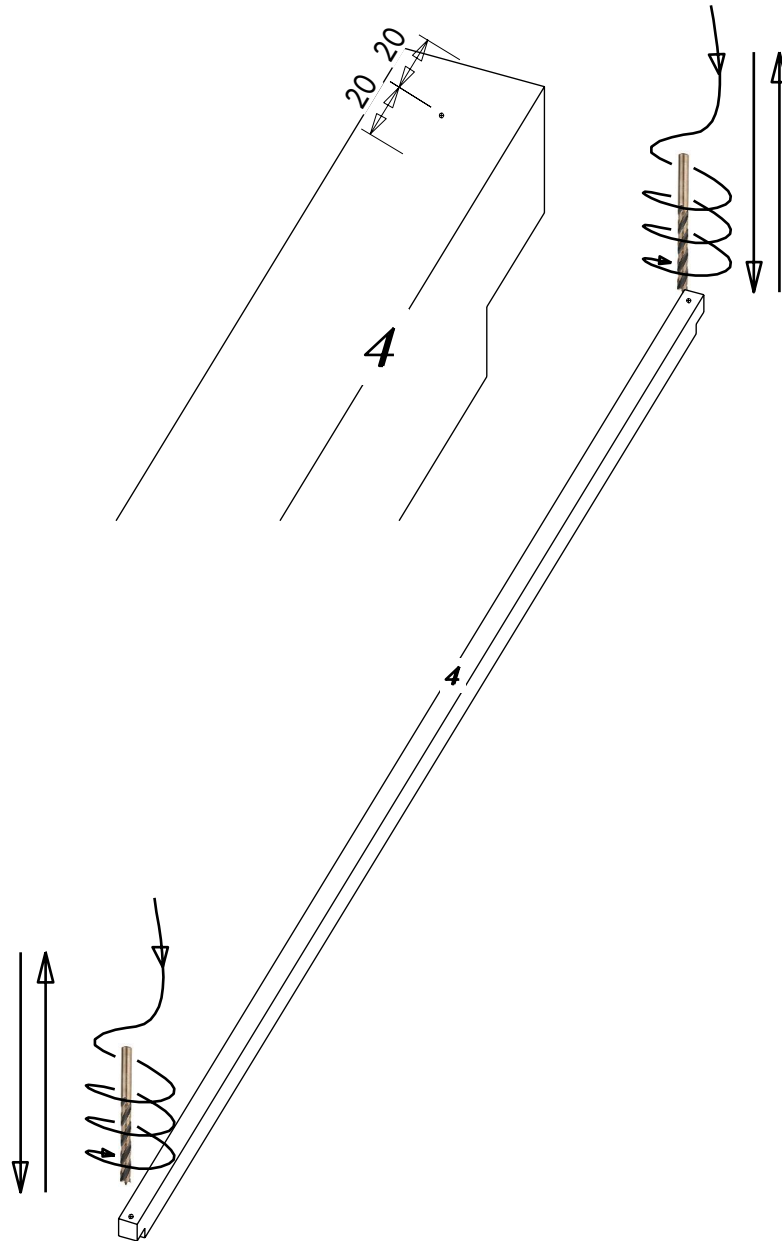


Réf.	Qté.	Dimensions (mm)		
1	4	40	70	2235
2	4	40	70	2310
q1	40		ø6	70



ø3 mm



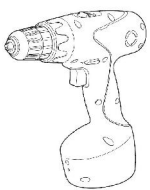
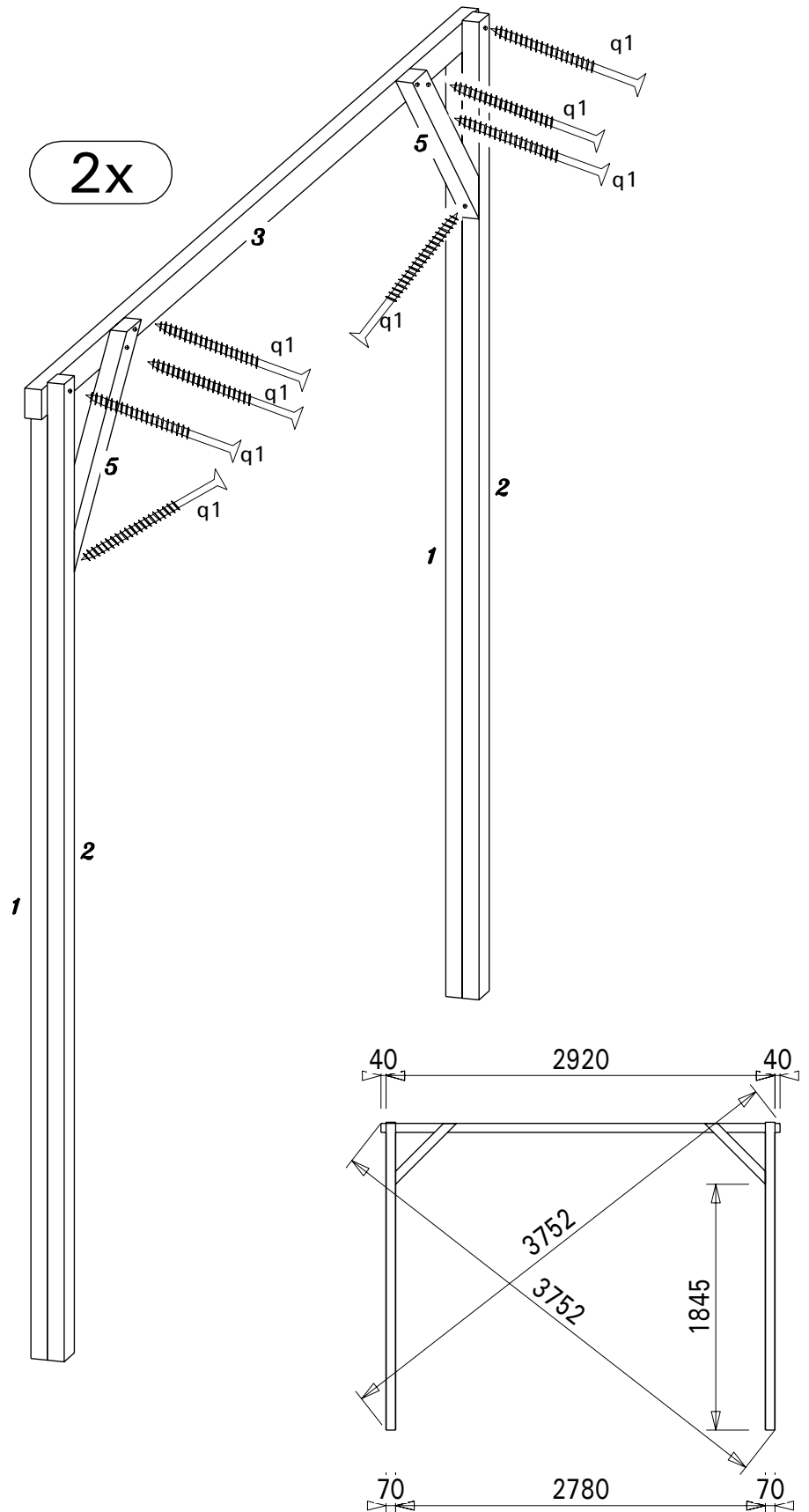


$\phi 3$ mm



Réf.	Qté.	Dimensions (mm)		
4	5	40	70	2962

Dimensions en mm



$\phi 3$ mm

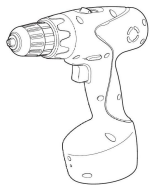
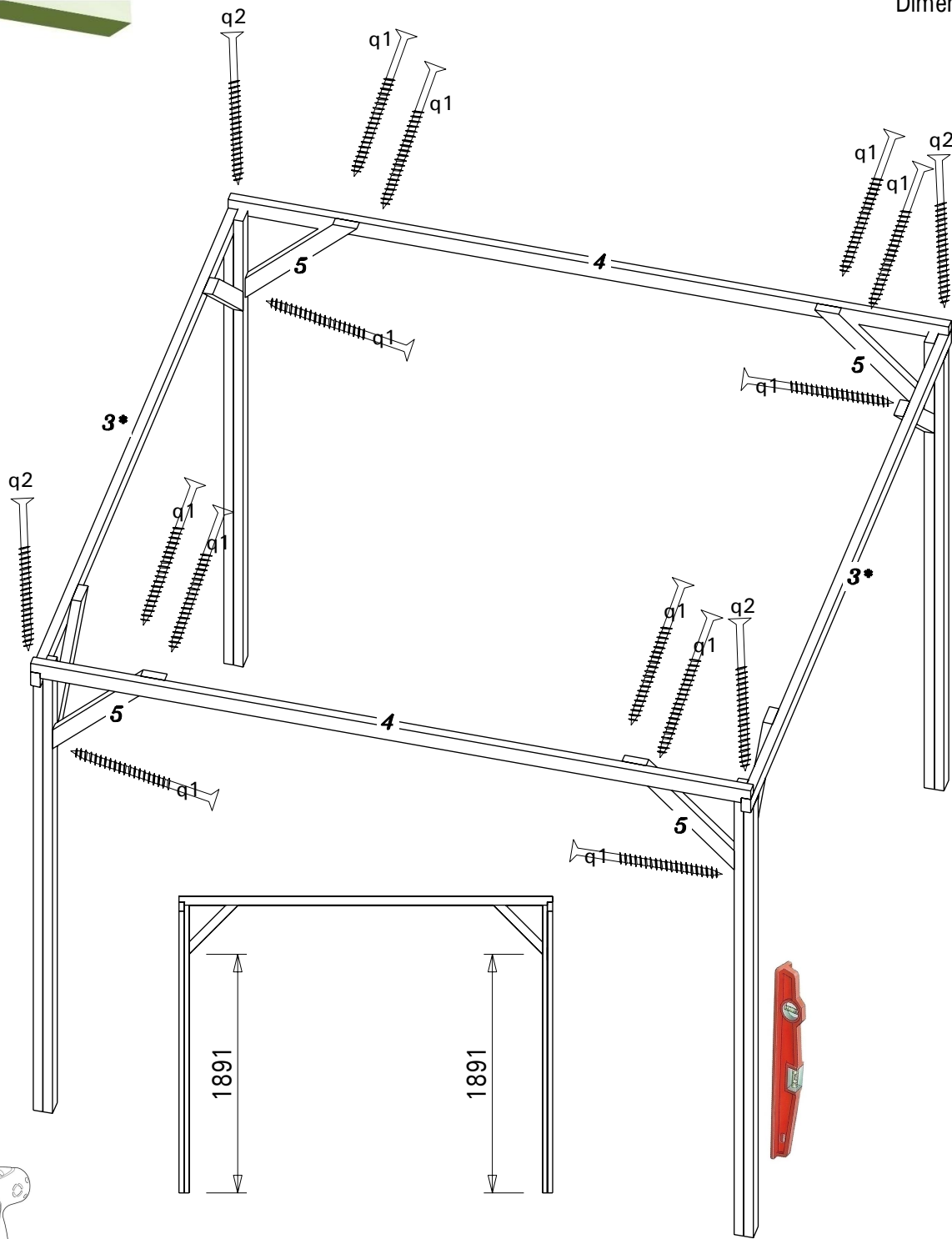
Réf.	Qté.	Dimensions (mm)		
3	2	40	70	3000
5	4	40	70	650

Réf.	Qté.	Dimensions (mm)		
q1	16		$\phi 6$	70



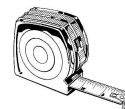
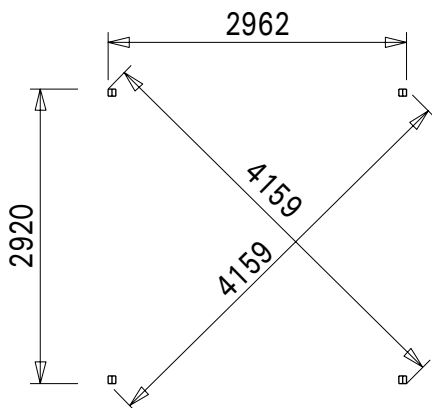
NOTICE DE MONTAGE de la pergola THONON
Référence TH 3030

Dimensions en mm

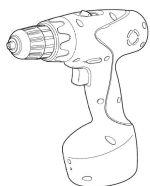
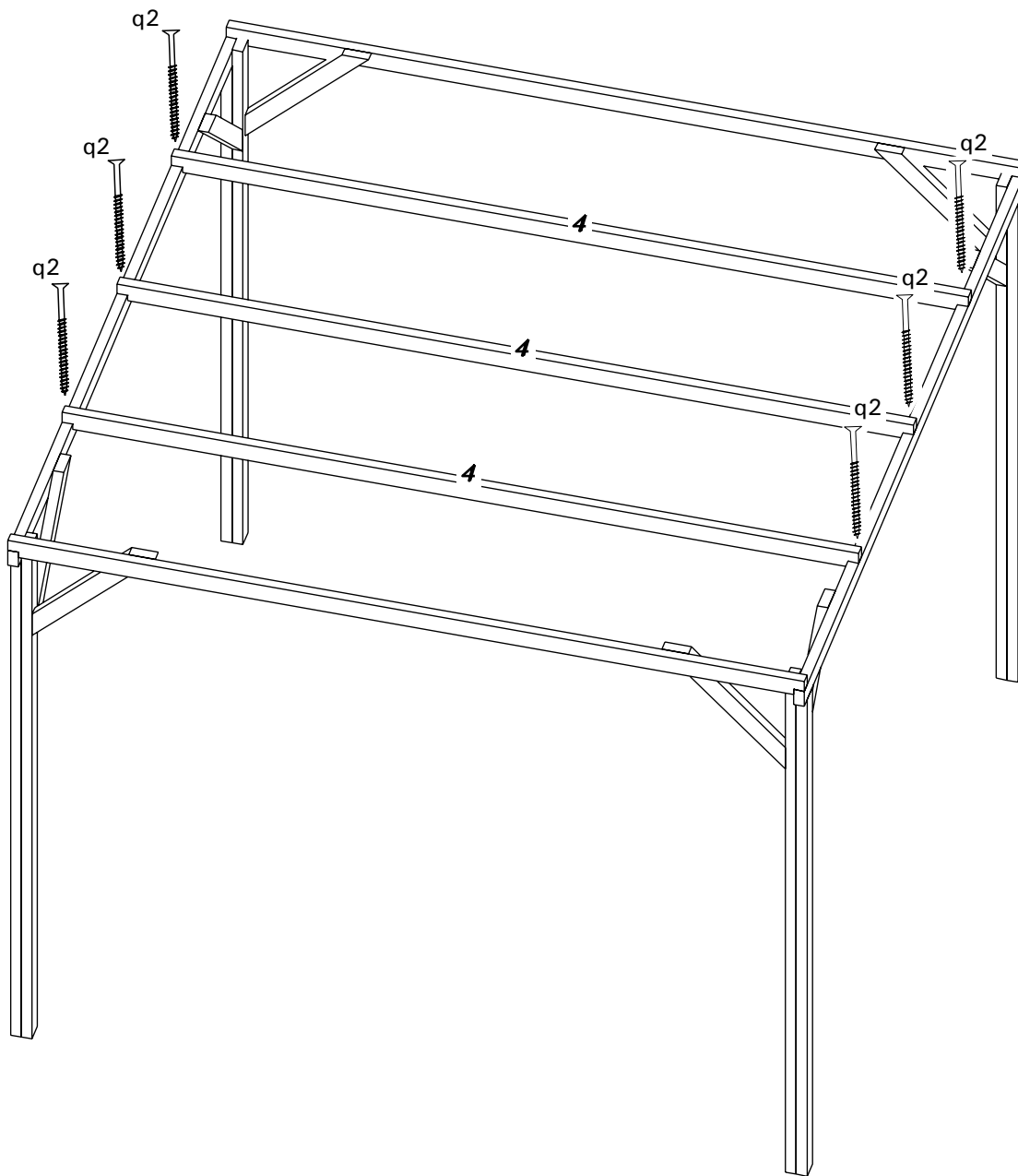


$\varnothing 3$ mm

Réf.	Qté.	Dimensions (mm)		
4	2	40	70	2962
5	4	40	70	650
q1	12		$\varnothing 6$	70
q2	4		$\varnothing 5$	80



Dimensions en mm



$\phi 3 \text{ mm}$



Réf.	Qté.	Dimensions (mm.)		
4	3	40	70	2962
q2	6		$\phi 5$	80

