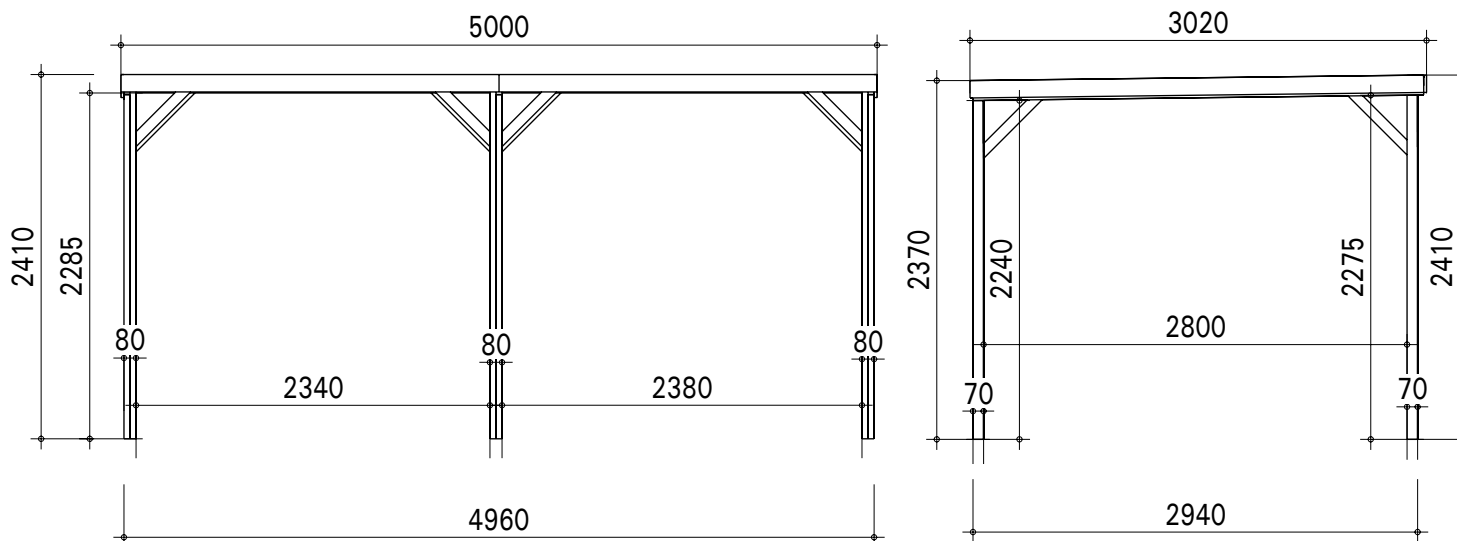


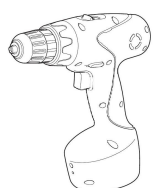
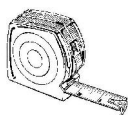
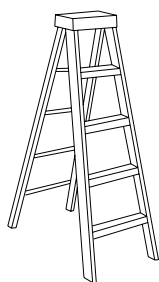
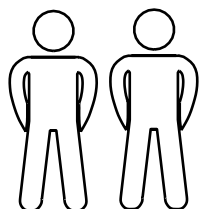
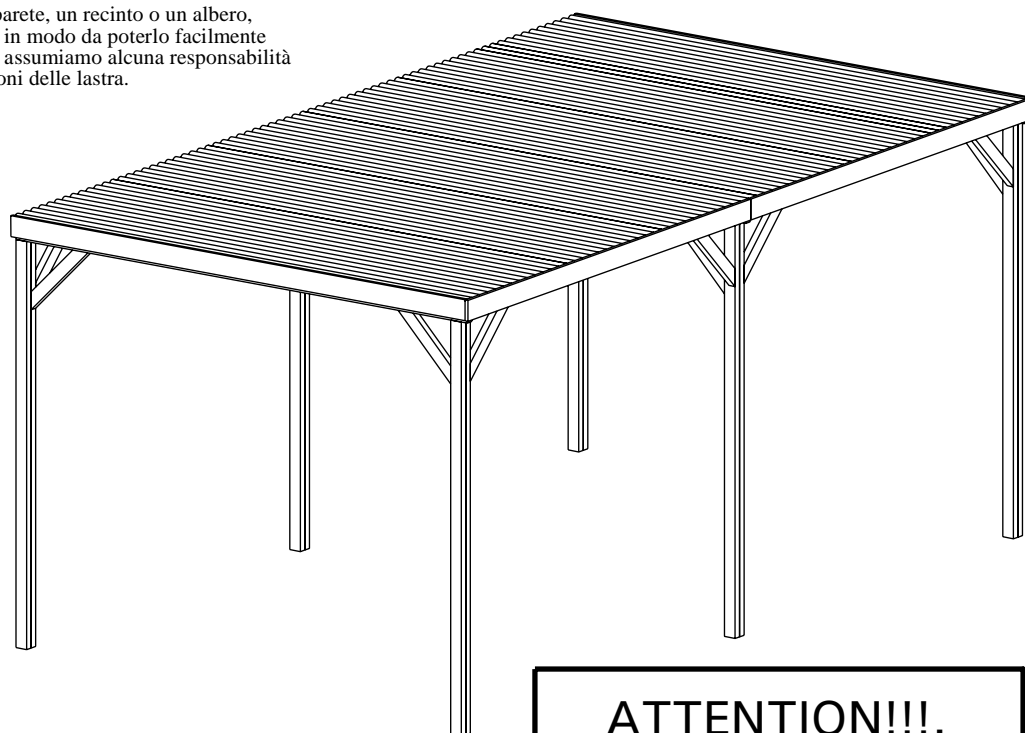


Dimensions en mm



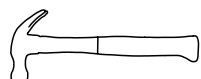
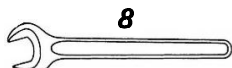
Si le produit est implanté près d'un mur, d'une haie ou d'un arbre il est nécessaire de l'éloigner des éléments extérieurs afin de pouvoir facilement le monter et l'entretenir. Nous nous dégageons de toute responsabilité en cas de mauvaise interprétation des dimensions de la dalle.

Se il prodotto è installato vicino ad una parete, un recinto o un albero, è necessario distanziarlo adeguatamente, in modo da poterlo facilmente montare e farne la manutenzione. Non ci assumiamo alcuna responsabilità per l'errata interpretazione delle dimensioni delle lastra.



Outils nécessaires pour réaliser le montage.
NON FOURNIS

ATTENTION!!!.
pour éviter d'abimer vos pièces de bois, il faut les pré-percer avant de visser



Penser à prévenir votre assureur de l'existence de votre produit pour la garantie en cas de sinistre.

NOTICE DE MONTAGE du pergola THONON
Réf. TH 3051 S2

p2 / 8



Dimensions en mm

Vérifier que vous avez bien toutes les pièces avant d'effectuer le montage

Demande sav

Réf.	Qté.	Dessin pièce	Dimensions (en mm)			Observation	Qté.
1	3		40	70	2345		
2	3		40	70	2275		
3	3		40	70	2310		
4	3		40	70	2240		
5	14		40	70	650		
6	3		40	70	2980		
7	4		40	70	2480		
8	4		40	70	2500		
9	2		19	115	3000		
10	2		19	115	2520		

Vérifier que vous avez bien toutes les pièces avant d'effectuer le montage

Demande sav

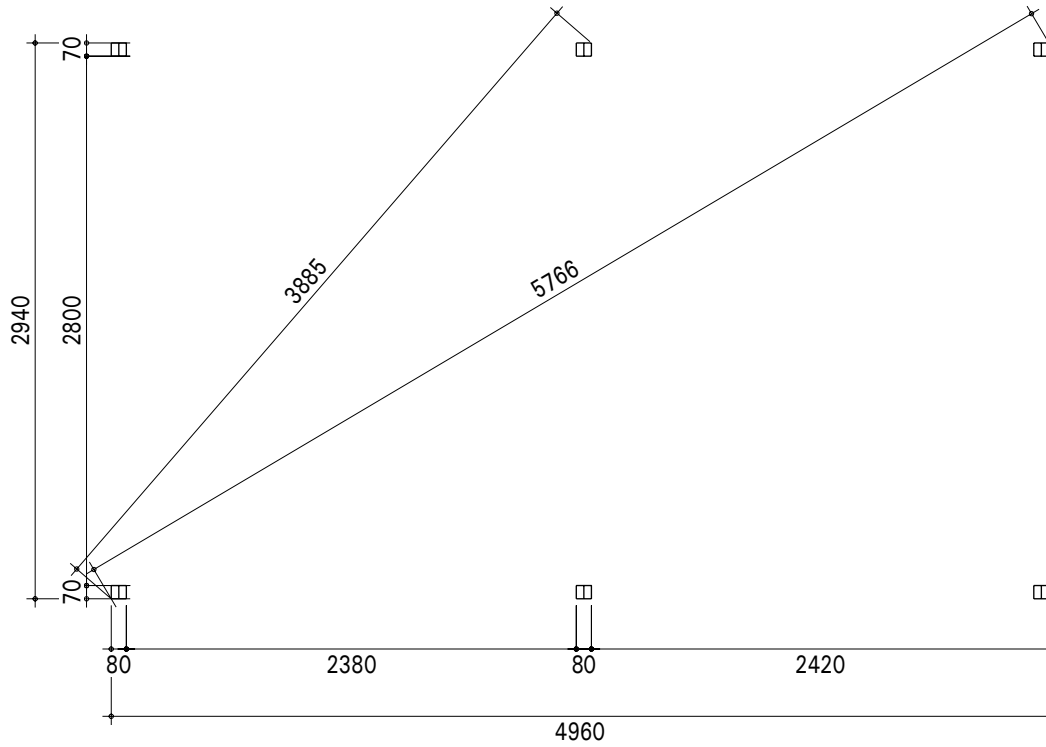
Réf.	Qté.	Dessin pièce	Dimensions (en mm)			Observation	Qté.
q1	90			ø6	70		
q2	16			ø5	80		
q3	32			ø4	40		
q4	100			ø4,5	45		
q5	100						
q6	100						
q7	6			888	3000		

A compléter impérativement pour toute demande SAV et à envoyer par mail à sav@foresta.fr + photo des pièces abîmées

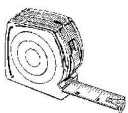
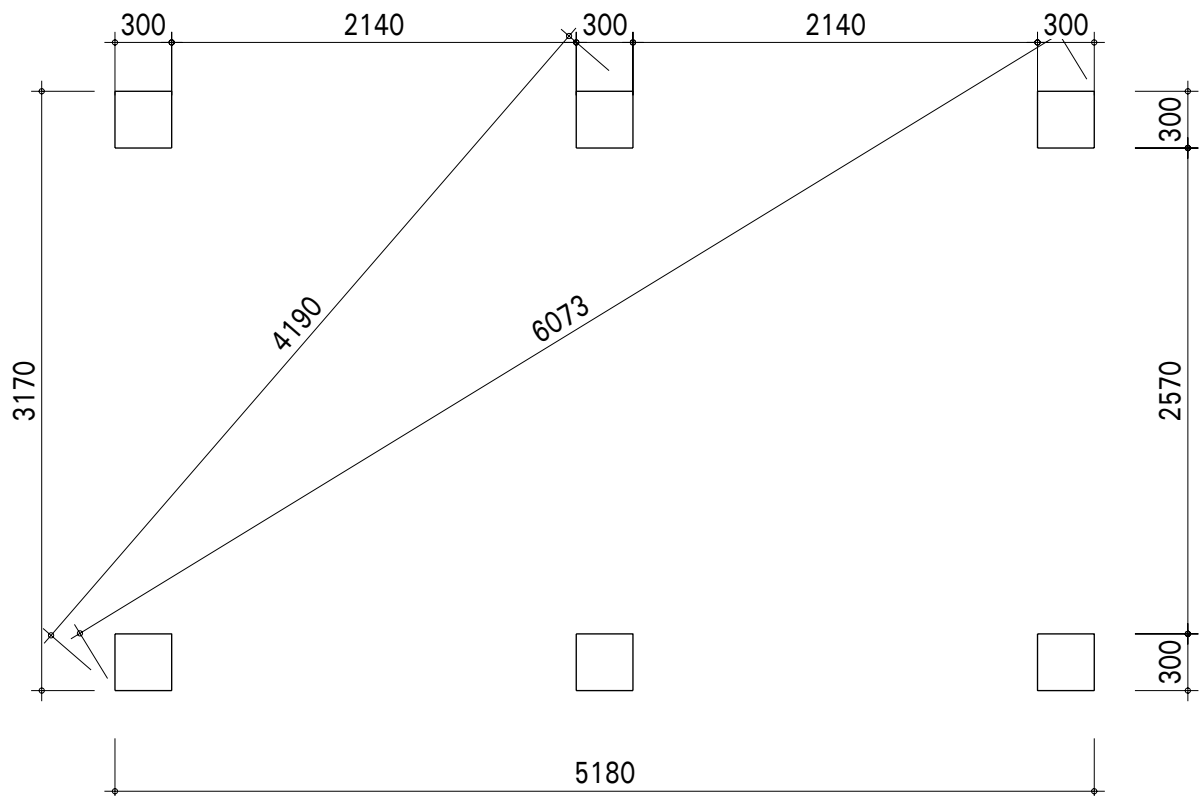
	TH 3051 S2 Colis n°: _____	NOM DU MAGASIN (où l'auvent a été acheté)	
		NOM DU CLIENT	
		PRENOM DU CLIENT	
		N° de téléphone	

Dimensions en mm

PLAN AU SOL



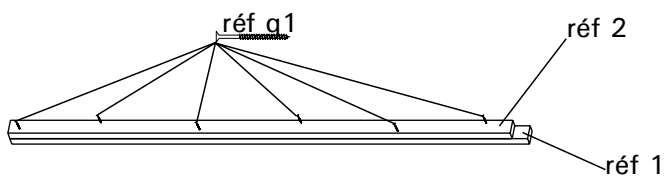
PLAN DE SOUBASSEMENT / 30X30





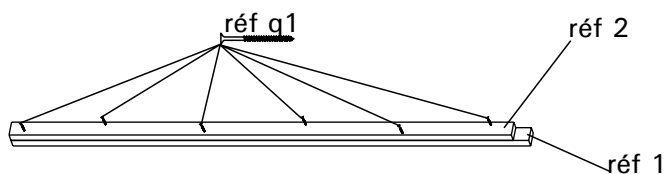
Dimensions en mm

X3



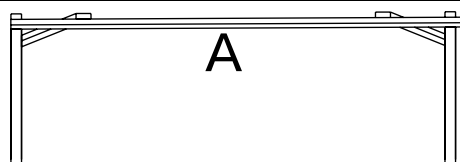
Réf.	Qté.	Dimensions (mm)		
1	3	40	70	2345
2	3	40	70	2275
q1	18		∅6	70

X3

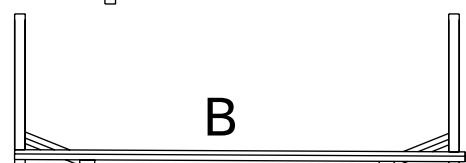


Réf.	Qté.	Dimensions (mm)		
3	3	40	70	2310
4	3	40	70	2240
q1	18		∅6	70

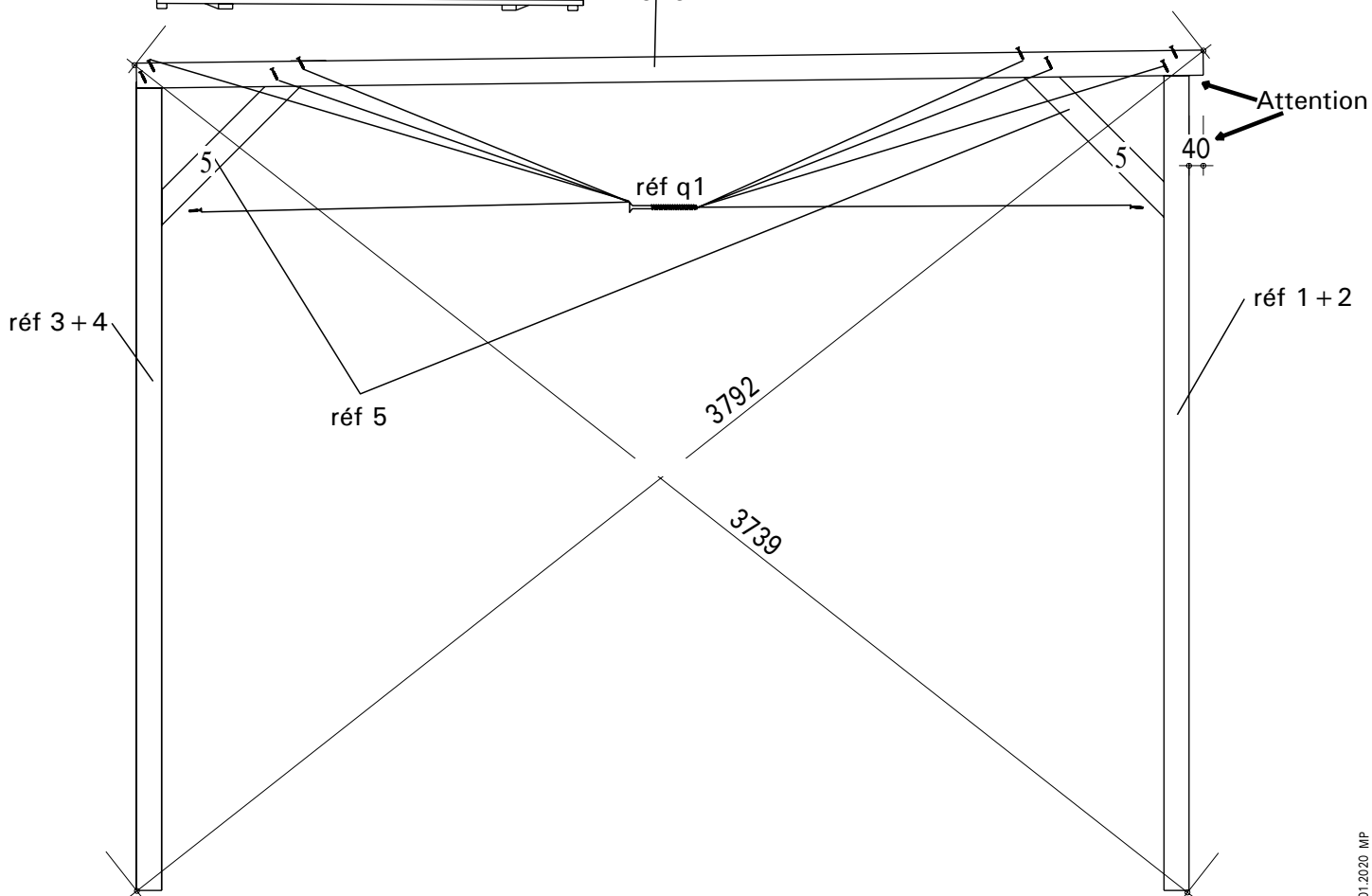
X1



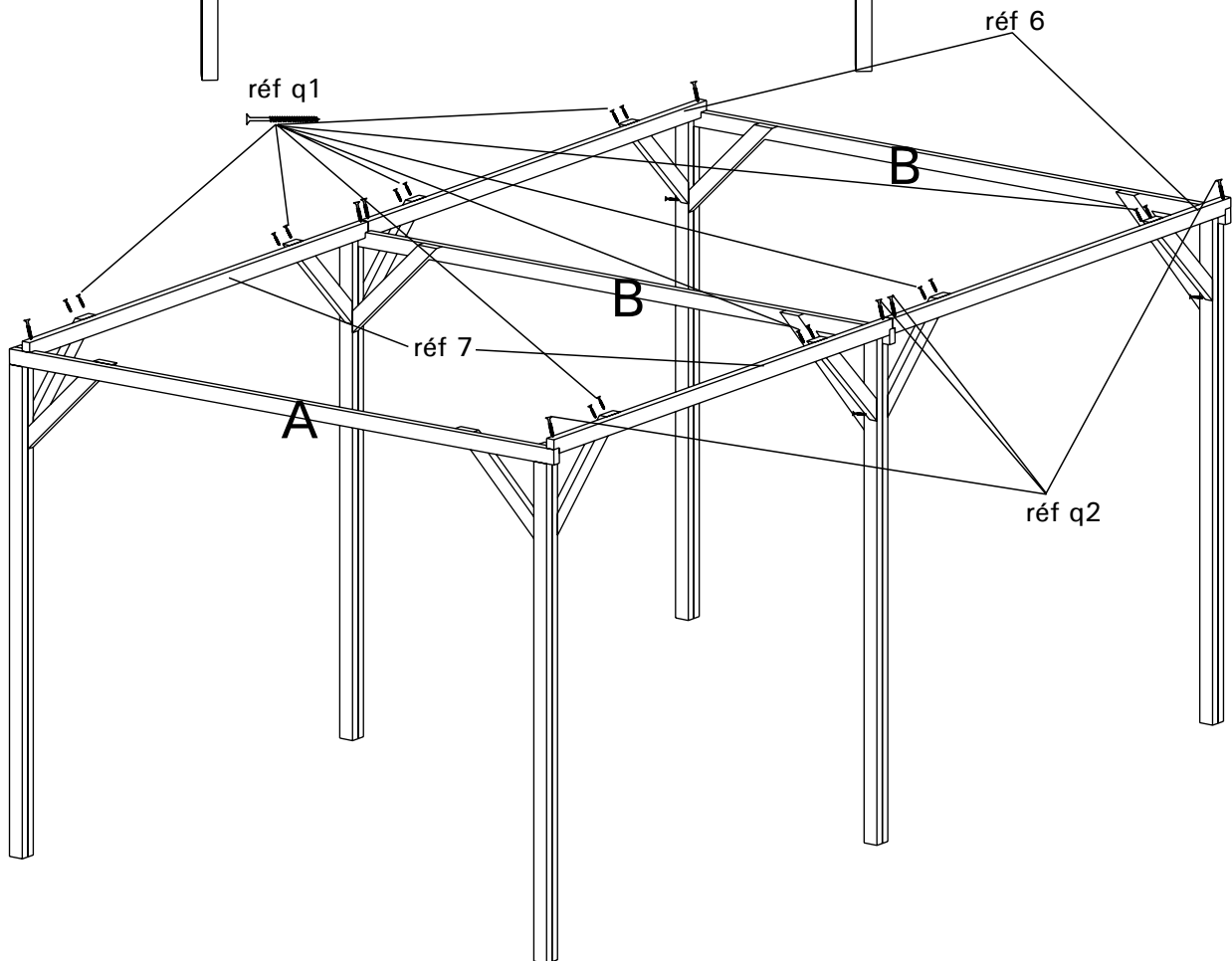
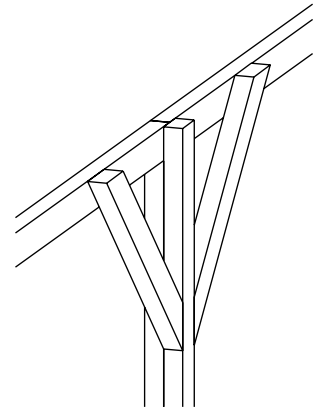
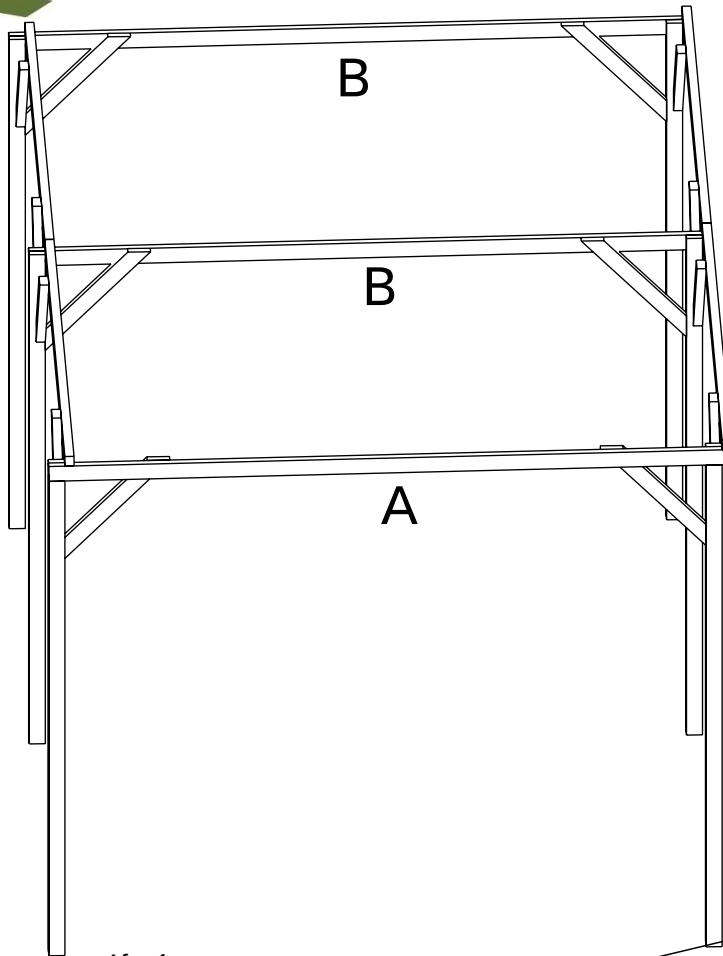
X2



Réf.	Qté.	Dimensions (mm)		
1+2	3	70	80	2345
3+4	3	70	80	2310
5	6	40	70	650
6	3	40	70	2980
q1	30		∅6	70



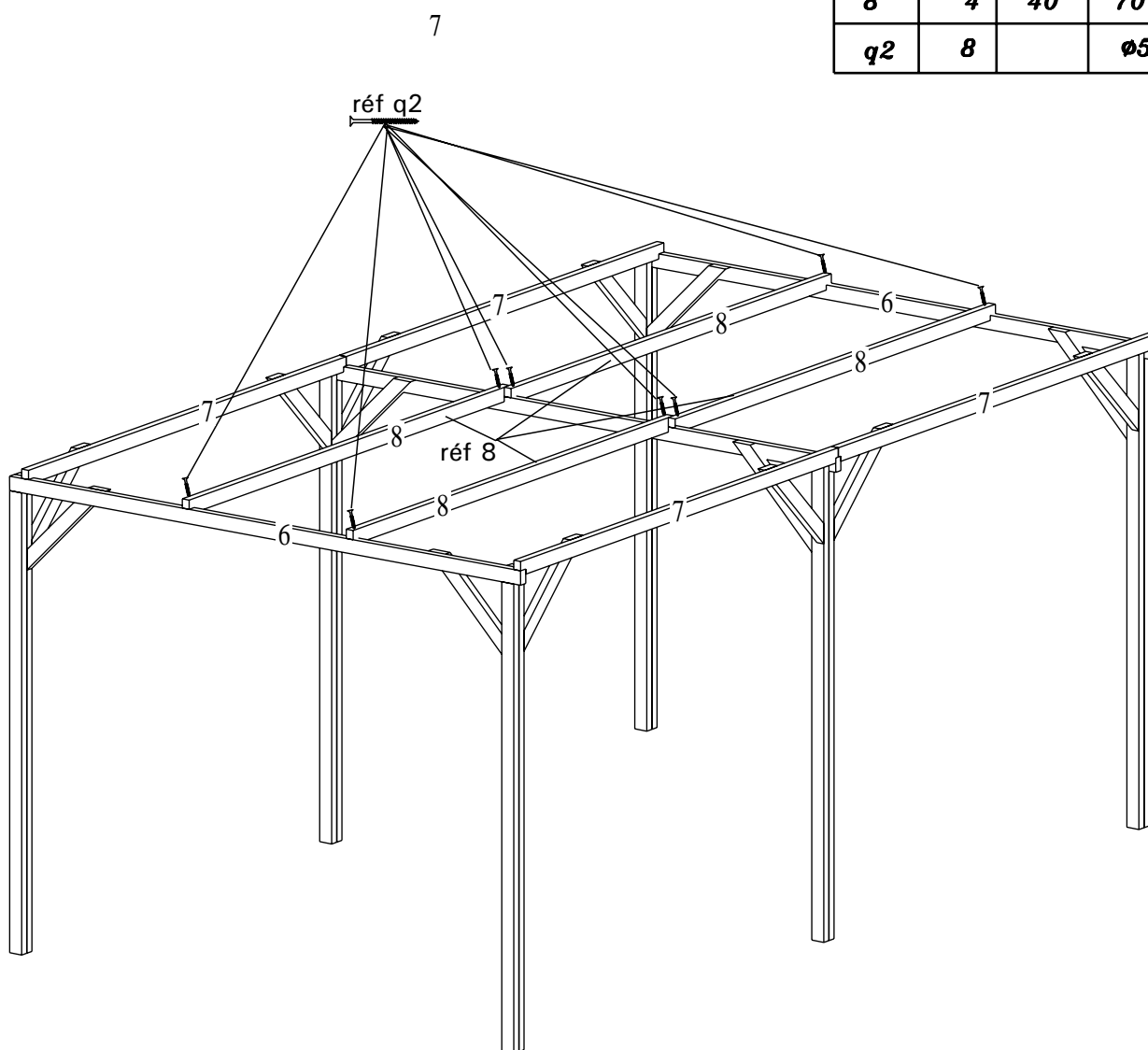
Réf.	Qté.	Dimensions (mm)		
A	1			
B	2			
7	4	40	70	2480
q1	24		ø6	70
q2	8		ø5	80





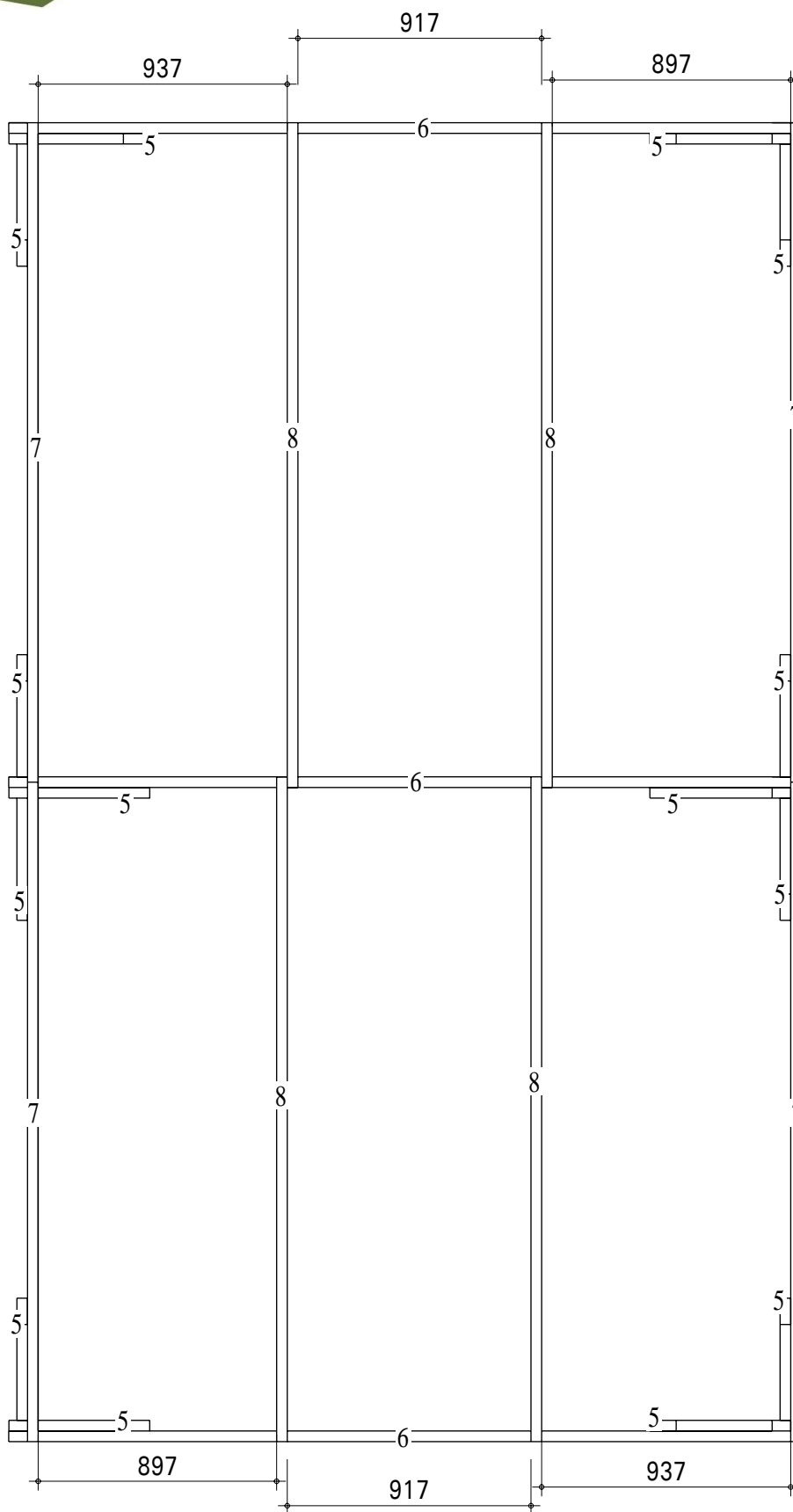
Dimensions en mm

Réf.	Qté.	Dimensions (mm)		
8	4	40	70	2500
q2	8		ø5	80





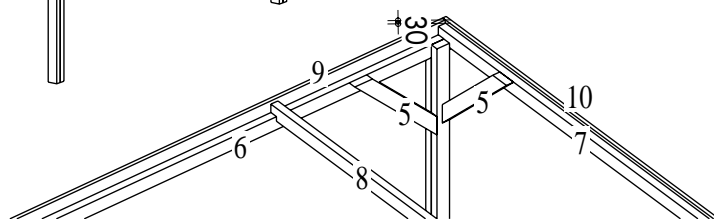
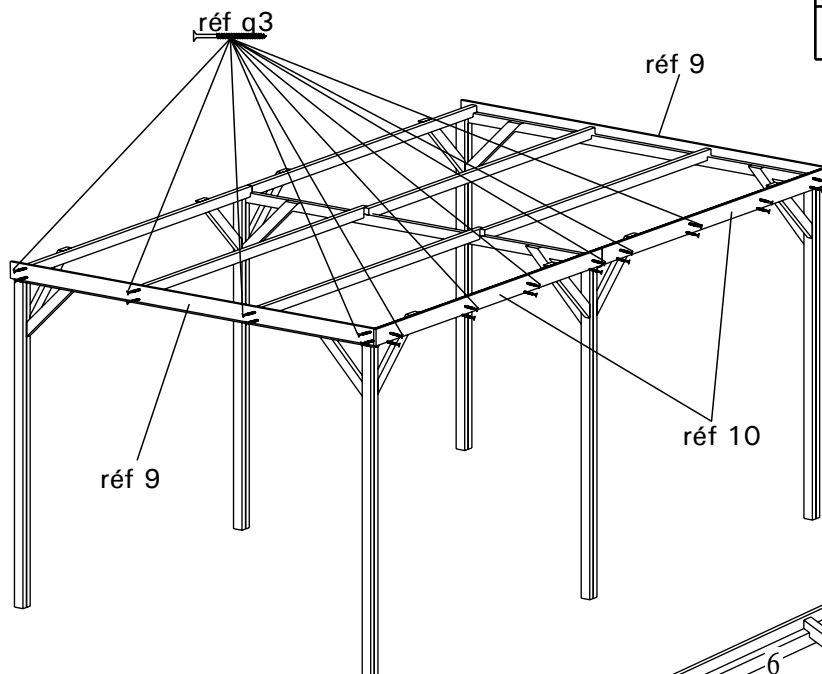
Dimensions en mm







Dimensions en mm

Réf.	Qté.	Dimensions (mm)		
9	2	19	115	3000
10	2	19	115	2520
q3	32		∅4	40



Réf.	Qté.	Dimensions (mm)		
q4	100		∅4.5	45
q5	100			
q6	100			
q7	6		888	3000

