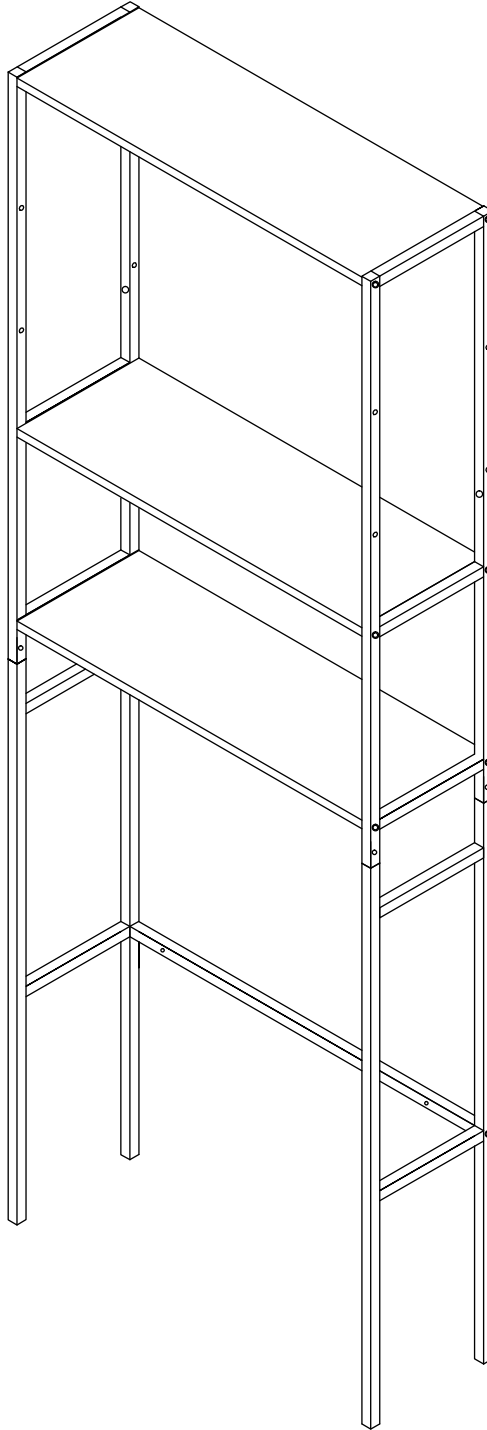


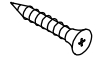
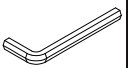


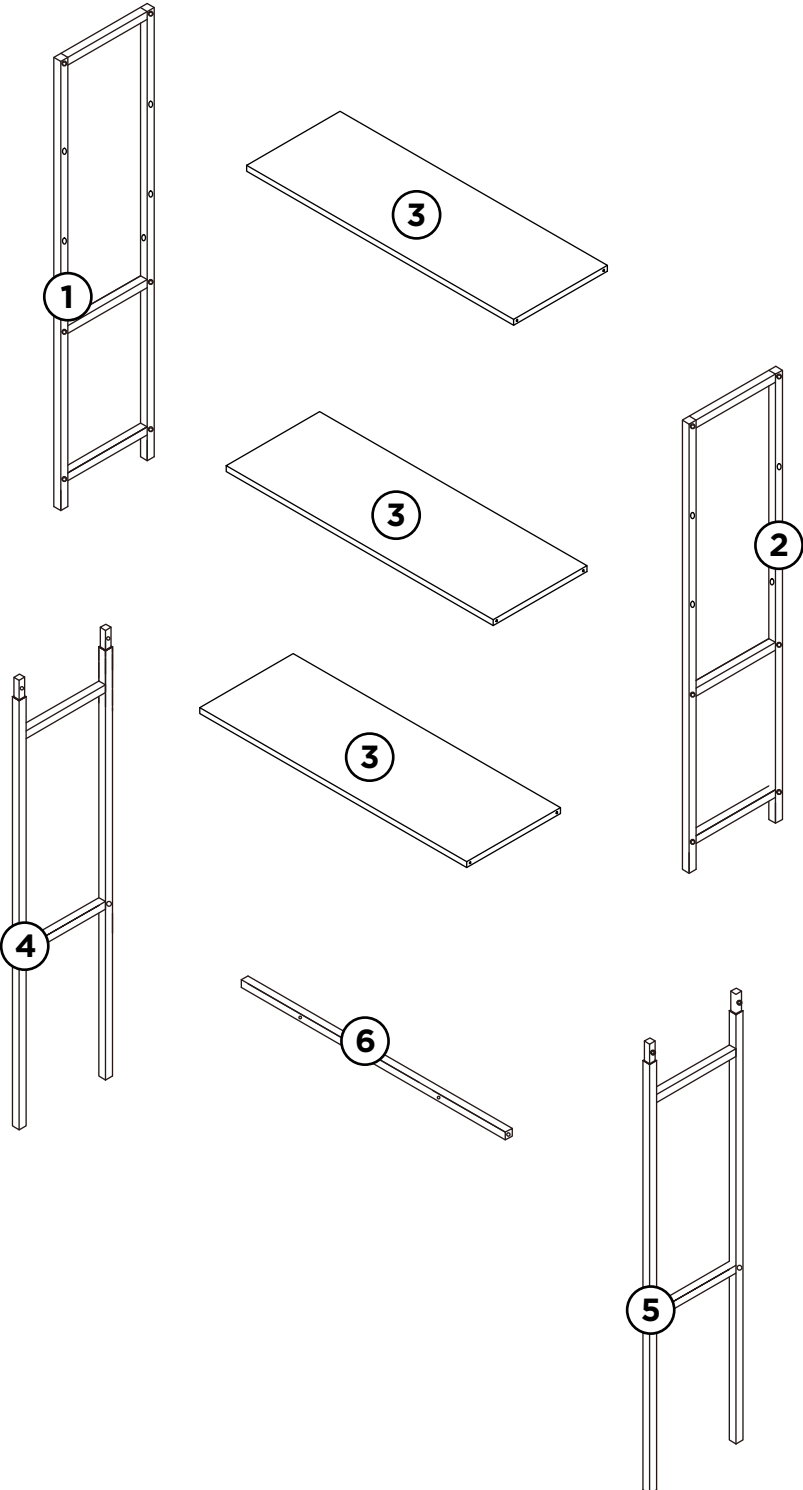
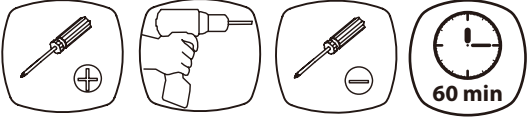
Pont WC



Pièce n ° Quantité Désignation

1	1	Montant haut gauche
2	1	Montant haut droit
3	3	Etagères
4	1	Montant bas gauche
5	1	Montant bas droit
6	1	Traverse

A  M6*35 2	B  M6*10 4	C  M4*35 12	D  1
--	---	--	--





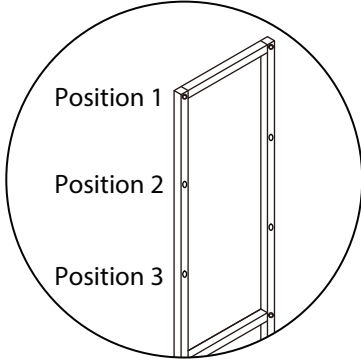
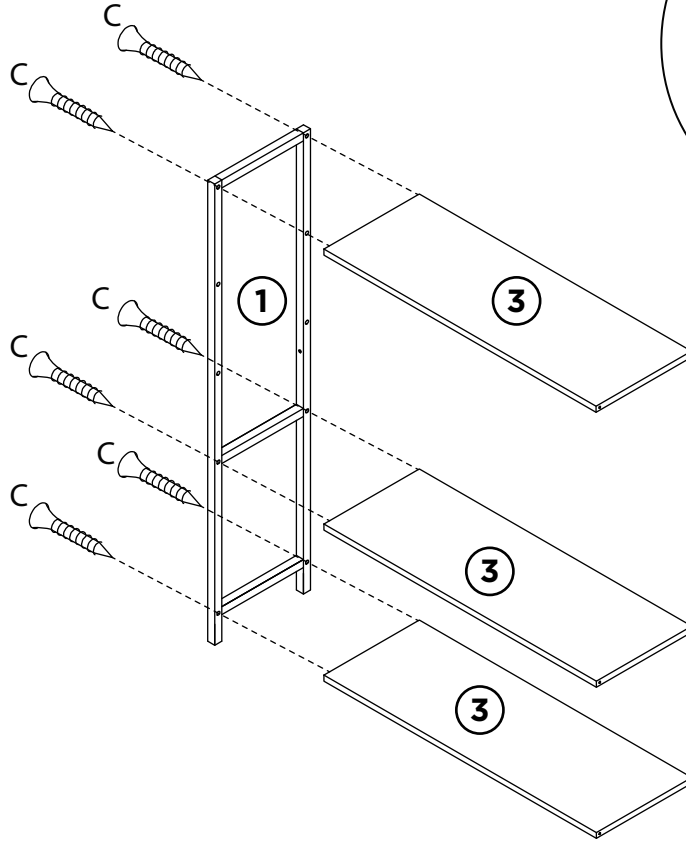
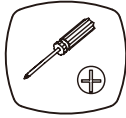
NE PAS S'ASSEOIR SUR LE MEUBLE



CHARGE MAX. 20KG

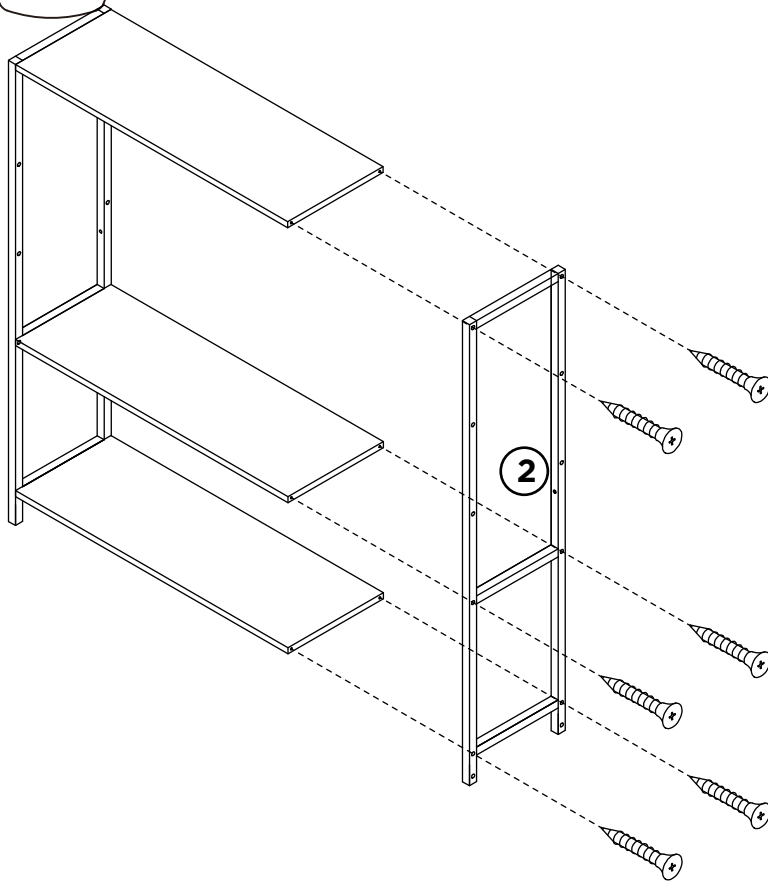
1

C
M4*35
6

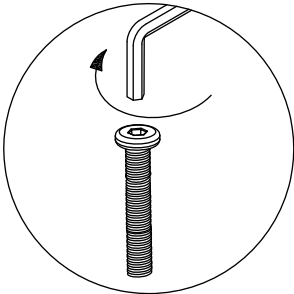
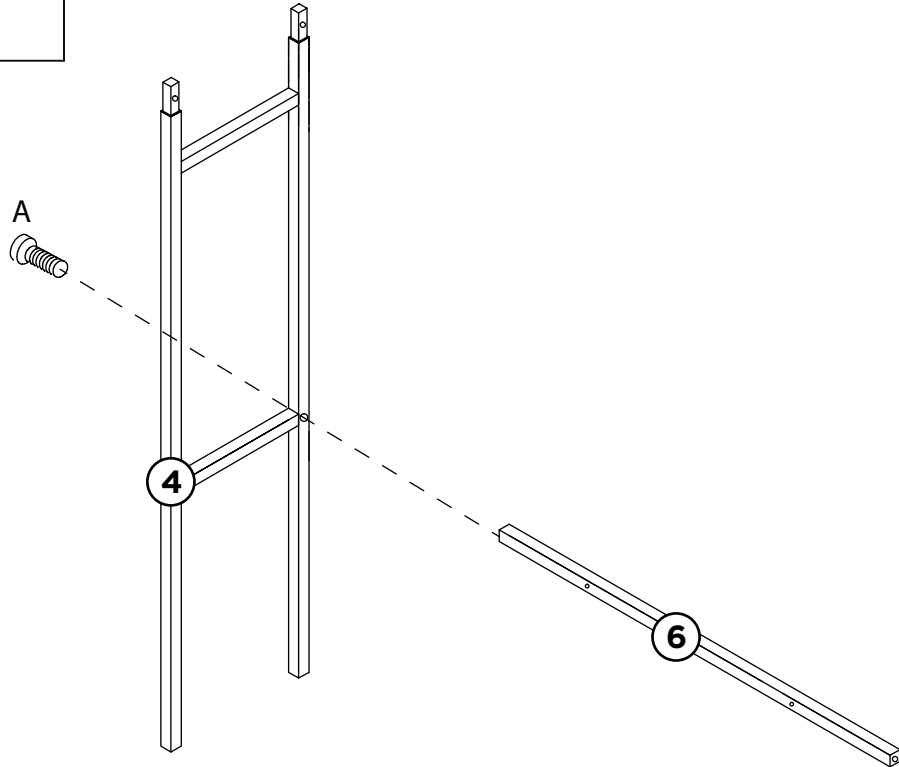
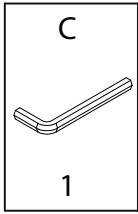
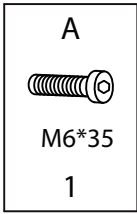


2

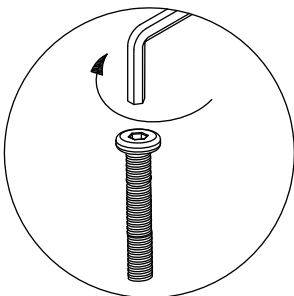
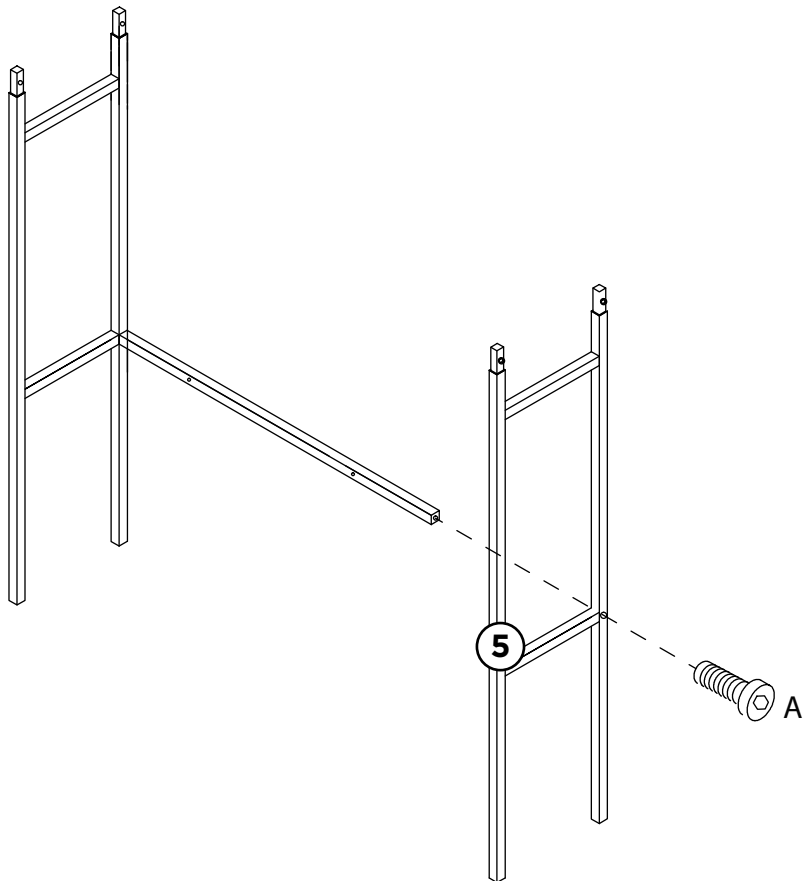
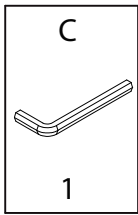
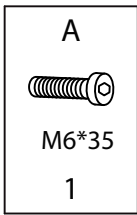
C
M4*35
6



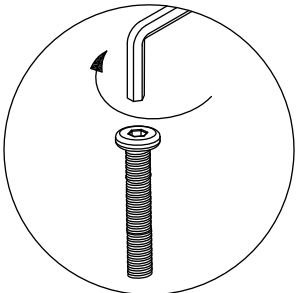
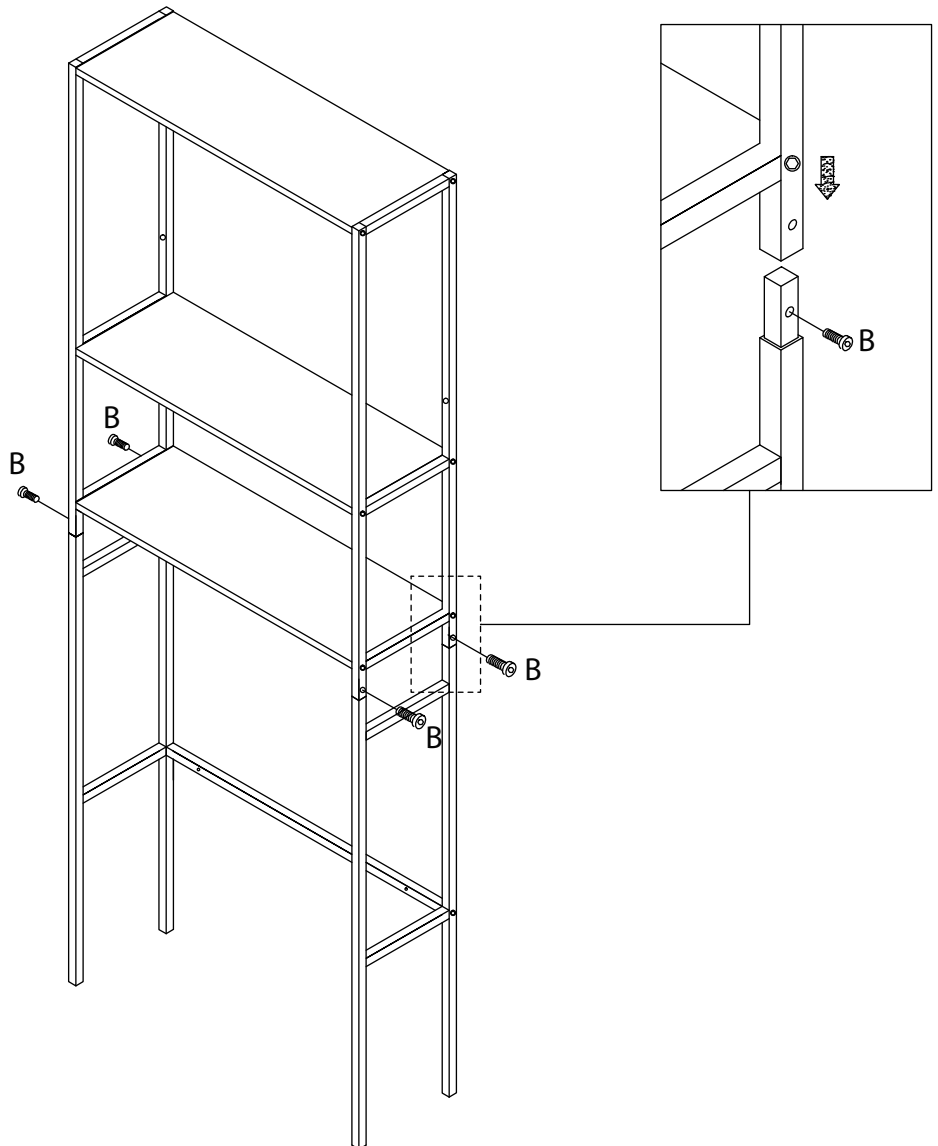
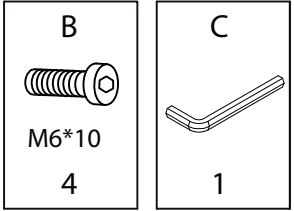
3



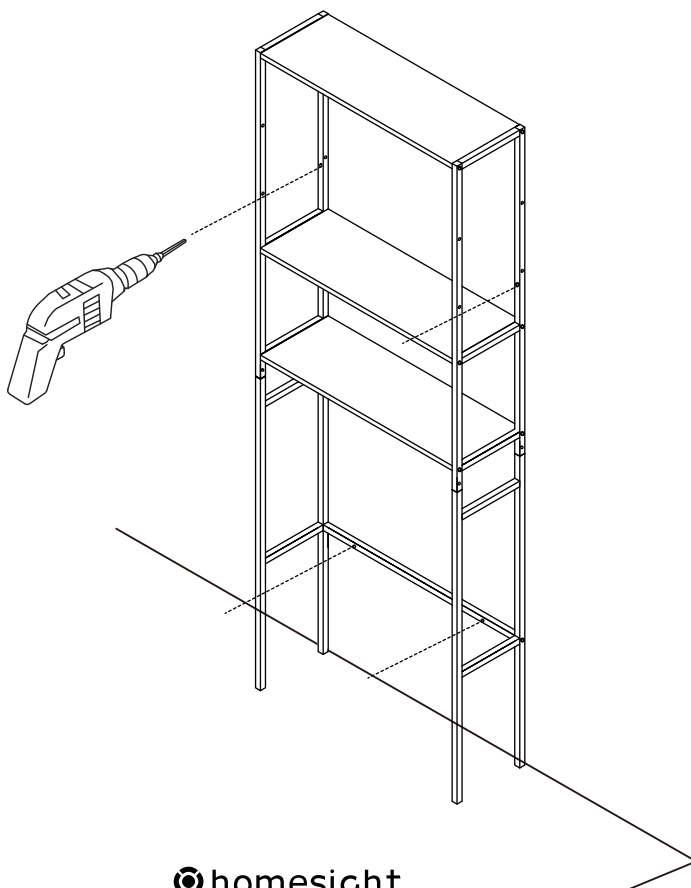
4



5



6



 **UTILISEZ LES VIS ET LES CHEVILLES ADAPTÉES A VOS MURS**

Attention !
 Ce meuble doit être fixé au mur.
 Utilisez des vis adaptées au matériau de votre mur (non incluses).
 En cas de doute, demandez conseil à un vendeur.



