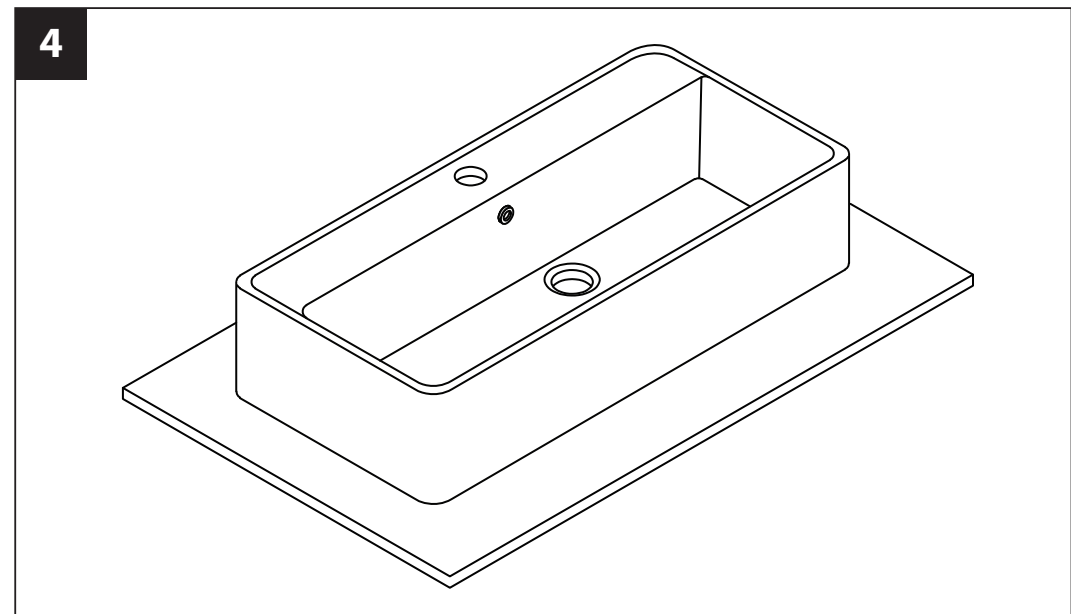
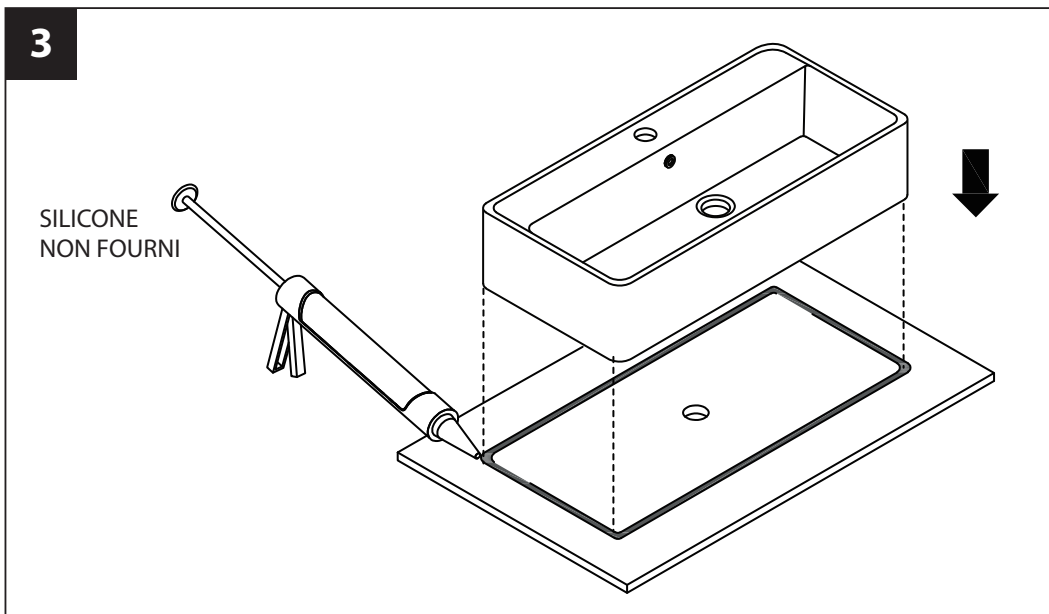
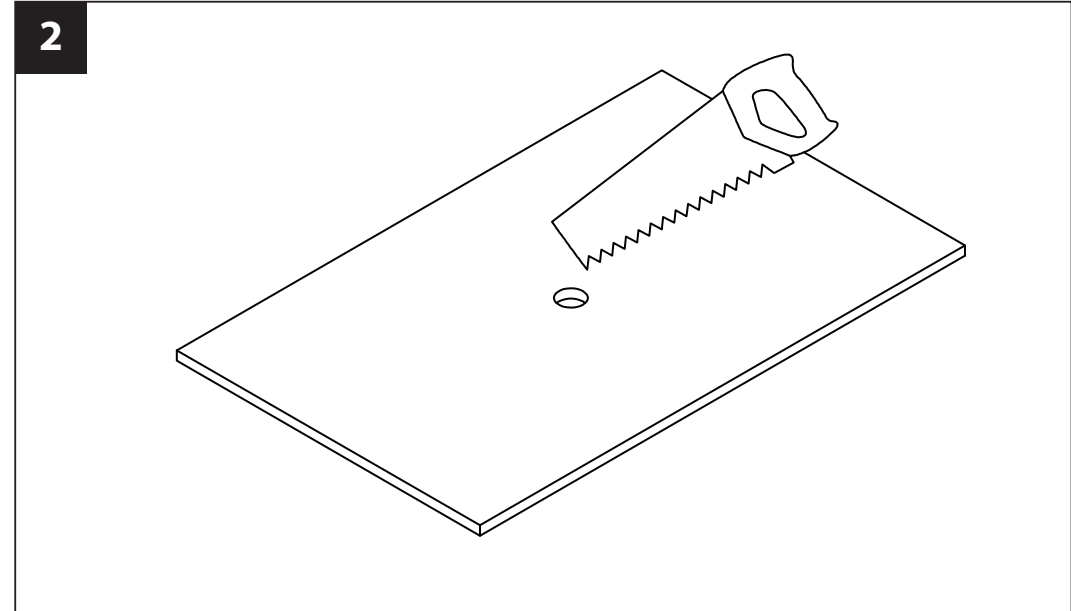
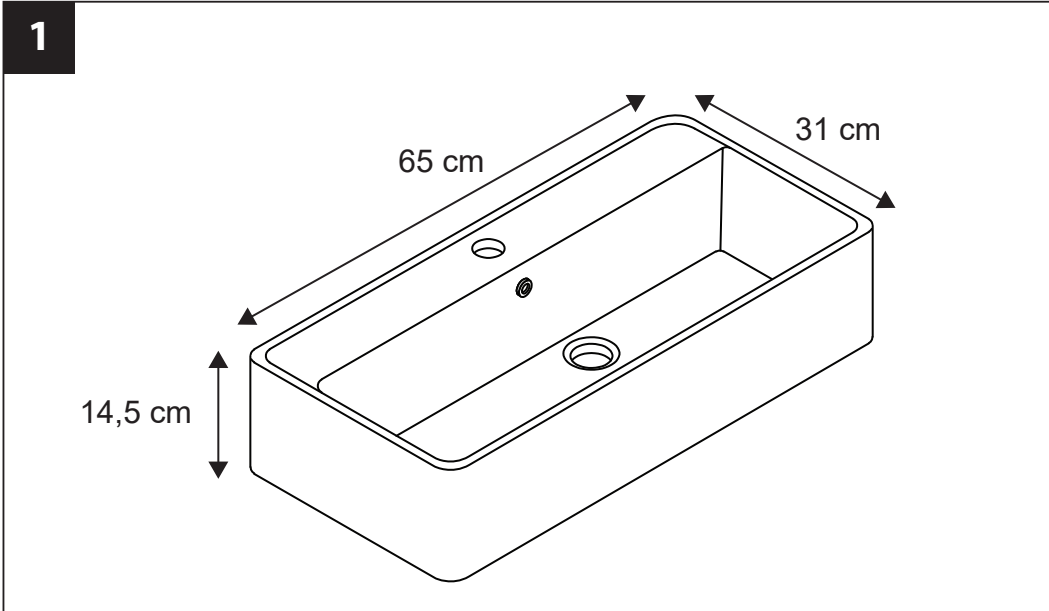
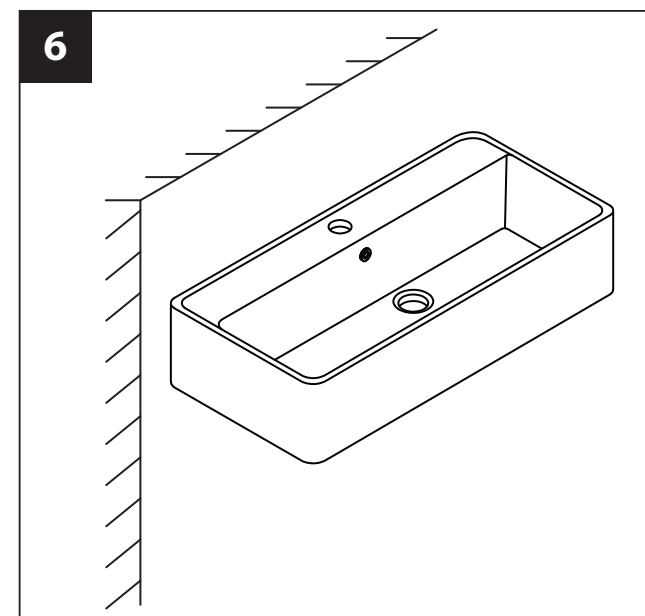
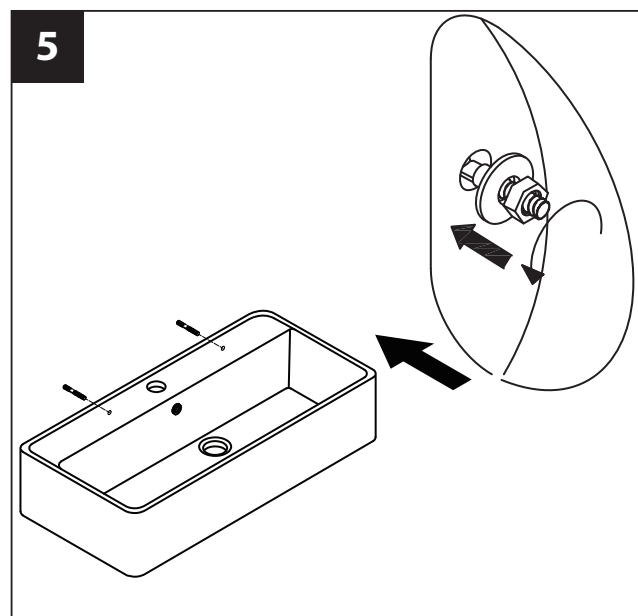
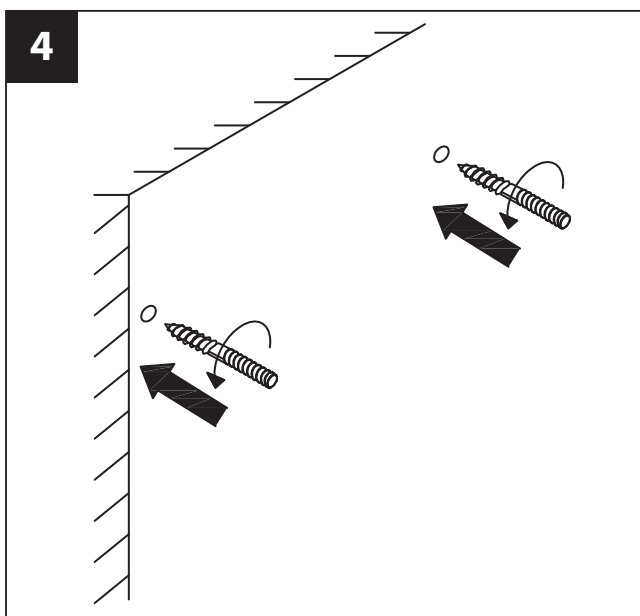
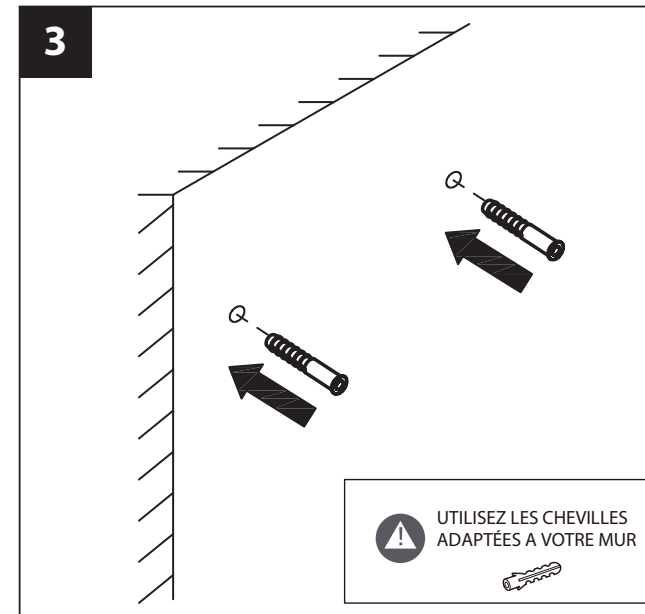
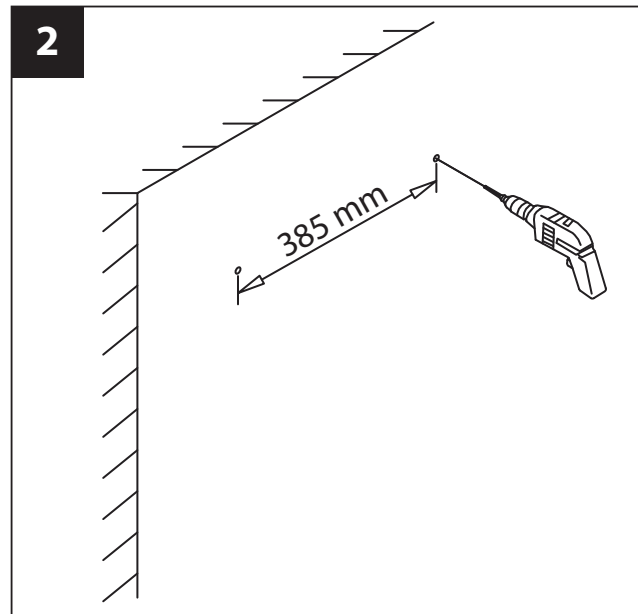
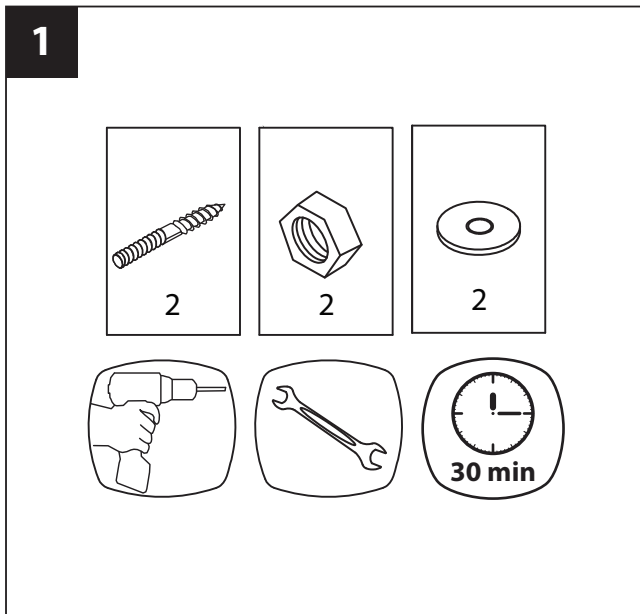


NOTICE MONTAGE VASQUE



NOTICE MONTAGE VASQUE



33 RUE DE RECKEM
59660 NEUVILLE EN FERRAIN (FR)

MTC 1769
V12021