

AQUASTOP

BARRIÈRE ANTI-INONDATION
pour maison individuelle

flood barrier for private



BARRIÈRE EN PVC
4 DIMENSIONS STANDARD

*flood barrier in PVC material to cut oneself
4 standard sizes*

MONTAGE EN KIT

do-it-yourself system

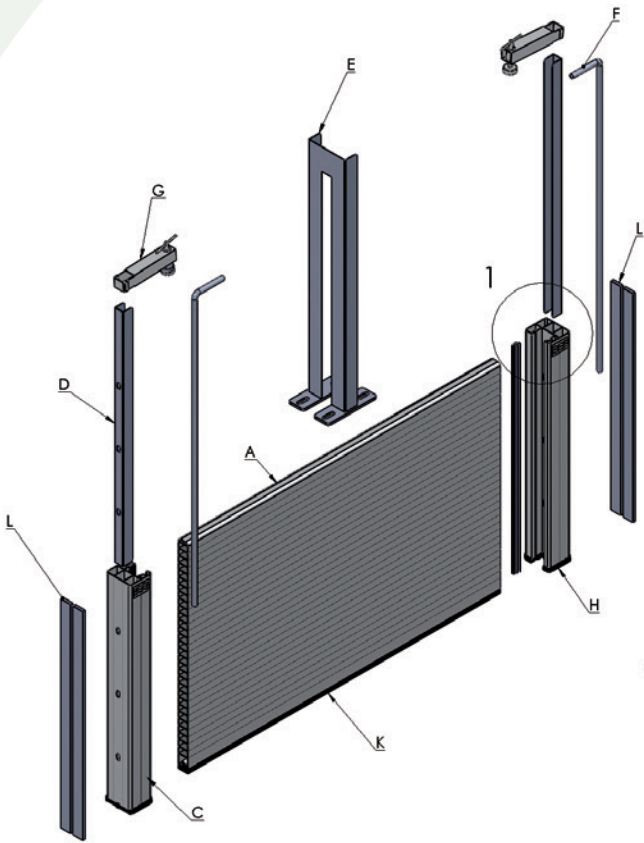
FACILE ET LÈGÈRE A INSTALLER
ET A DEMONTER
EN SEULEMENT **5 MINUTES**

easy and light to fit up and dismantle hors 1ère installation

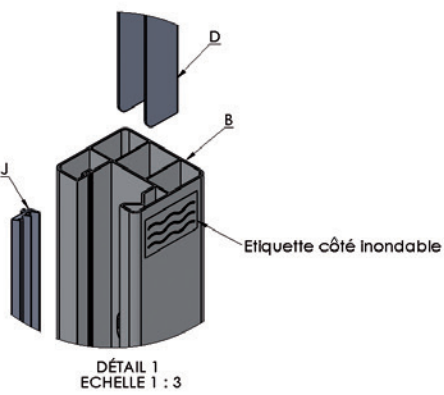




AQUASTOP



Rep.	Désignation	Remarque	Matière	Qte
A	Panneau PVC pannel	Longueur/length : 900-1400-1800-2500 mm Hauteur/Height : 800 mm	PVC	1
B	Poteau gauche Post PVC	Dimensions des poteaux: 10x9 cm Hauteur 81 cm	PVC	1
C	Poteau droit Post PVC		PVC	1
D	Armature poteau Reinforcement feet		Acier zingué	2
E	Renfort Intermédiaire Intermediary post	Uniquement avec modèle 1800 et 2500	Acier zingué	1
F	Canne de compression Stick of compression		Acier zingué	2
G	Bloc de serrage Compression screw		Acier zingué	2
H	Joint de pied de poteau gauche Feet seal		EPDM	1
I	Joint de pied de poteau droit Feet seal		EPDM	1
J	Joint vertical à lèvres Lip seal		EPDM	2
K	Joint de seuil Ground seal		EPDM	1
L	Joint mousse autocollant Built seal - Foam	40 x 10 mm	EPDM CELLULAIRE	4



Protège les portes, portes-fenêtres, et portes de garage de la montée des eaux
Protects doors, and garage doors from rising waters

Planche à découper et à ajuster suivant la dimension de l'ouverture
Hauteur de planche standard : 800 mm
Longueur de la planche : de 900 mm à 2500 mm
Epaisseur de la planche : 40 mm
Poids : 6 kg/m²
Standard height of board : 800 mm
Customized length of board : standard 900 mm to 2500 mm
Thickness of plank : 40 mm
Weight of the board : 6 kg/m²

Poteaux fixés sur le support maçonné avec chevillage adapté non fourni
Planches équipées de joints, positionnées à l'intérieur des poteaux
Compression de la planche verticalement par verin serreur
Post are fixed on the built support with adapted binding bolt (chemical sealing recommended)
Boards equipped with seals which are positionned on the post
On the top of the PVC pannel, the screw jack compress on vertical way the board