

GEOM

TRIACONTA

Largeur 63

Réf. 61 97 72

Réf. 61 97 73

Réf. 63 55 97

Réf. 63 55 98

Réf. 69 66 84

Réf. 69 66 85

Réf. 69 66 91

Réf. 69 66 92

Réf. 72 65 68

Réf. 72 65 69

Largeur 73

Réf. 61 97 74

Réf. 61 97 75

Réf. 63 55 99

Réf. 63 56 00

Réf. 69 66 86

Réf. 69 66 87

Réf. 69 66 93

Réf. 69 66 94

Réf. 72 65 70

Réf. 72 65 71

Largeur 83

Réf. 61 97 76

Réf. 61 97 77

Réf. 63 56 01

Réf. 63 56 02

Réf. 69 66 89

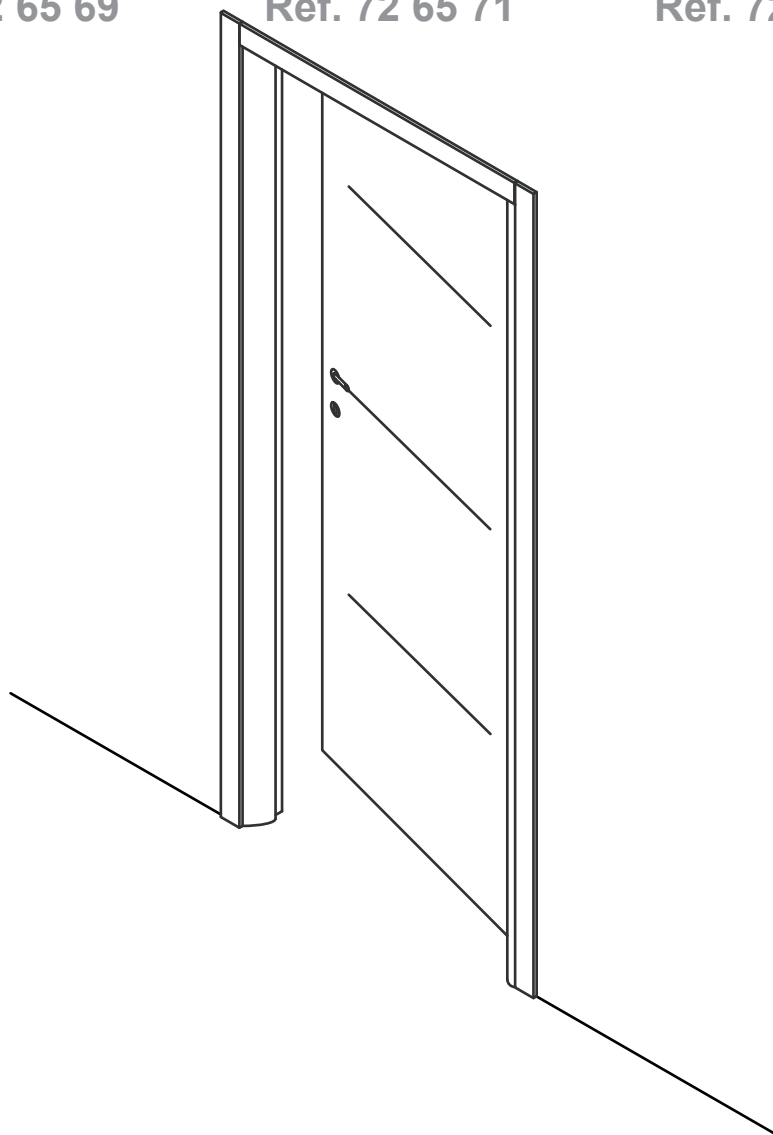
Réf. 69 66 90

Réf. 69 66 95

Réf. 69 66 96

Réf. 72 65 72

Réf. 72 65 73



[01] x 02



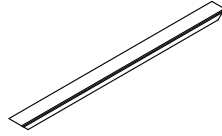
[02] x 01



[03] x 02



[04] x 01



[05] x 01



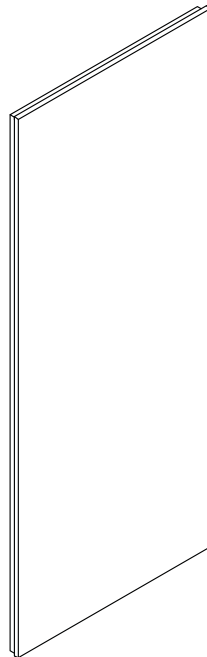
[06] x 04



[07] x 02



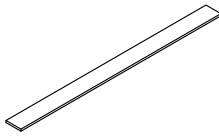
[10] x 01



[08] x 01



[09] x 01



[13] x 06



[12] x 06



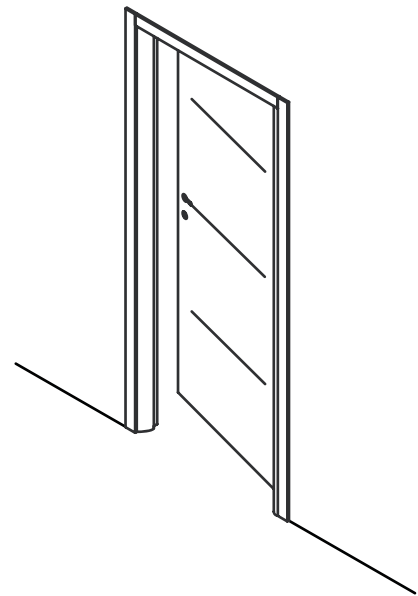
GEOM

TRIACONTA

FR

Bloc porte intérieure alvéolaire mélaminé

04



Assemblage

04

C'est parti...



Pour bien commencer

06

Avant de commencer

07



Et dans le détail...

09

Entretien et maintenance

10

Garantie

10

Assemblage

11

GEOM

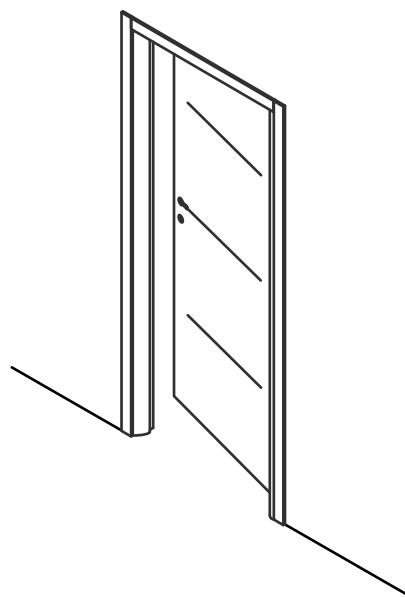
Créez et reliez les espaces entre eux. Portes, fenêtres, cloisons, escaliers... Tous les produits GEOM apportent solidité et isolation à votre maison. Profitez de la lumière et de l'espace, tout en préservant la chaleur et l'intimité de votre intérieur.



Pour bien commencer...

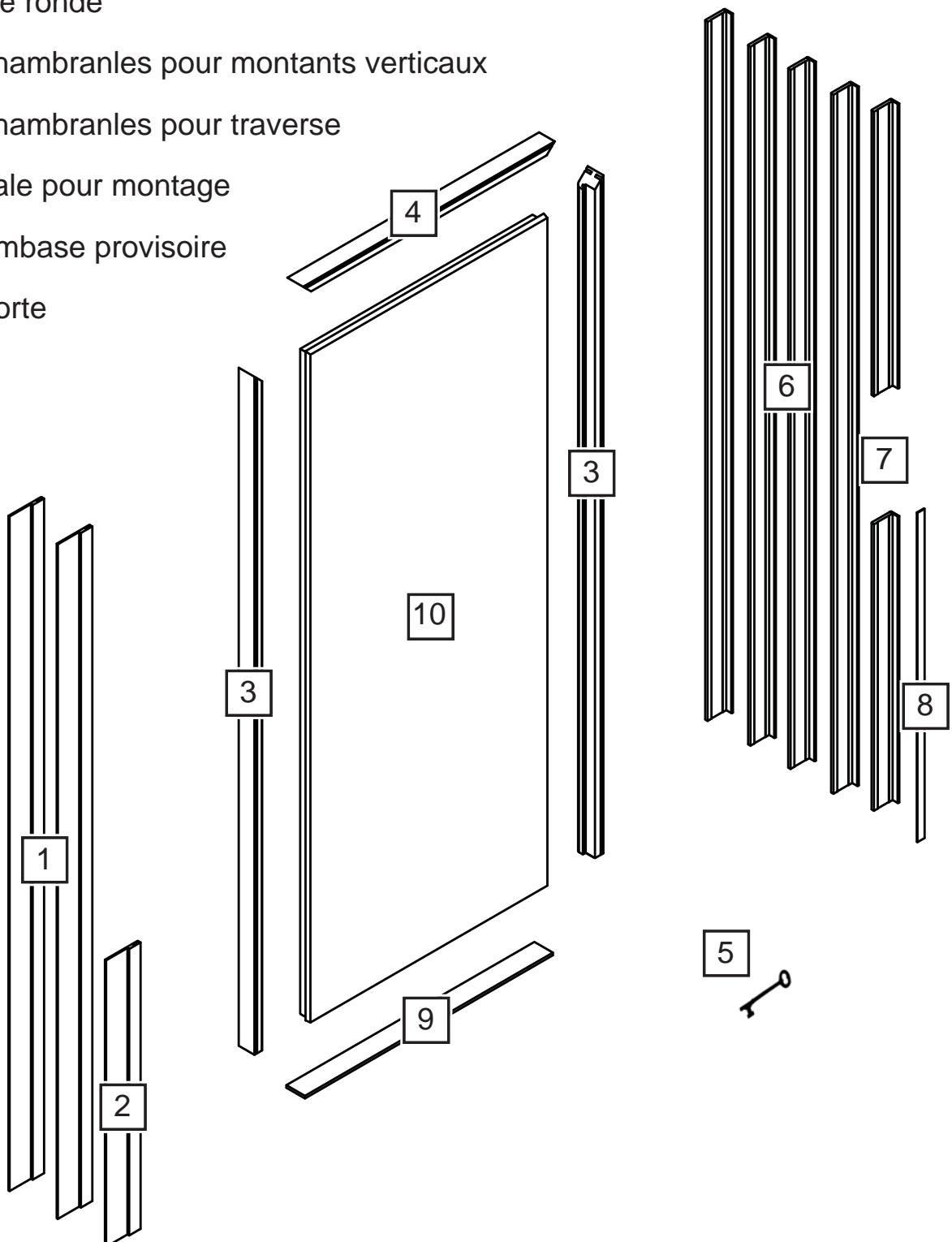
Avant de commencer

07



Votre Produit

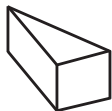
1. élargisseurs pour montants verticaux
2. élargisseur pour traverse
3. montants verticaux
4. traverse haute
5. clé ronde
6. chambranles pour montants verticaux
7. chambranles pour traverse
8. cale pour montage
9. embase provisoire
10. porte



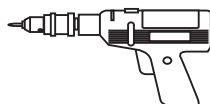
Pour bien commencer...

Vous aurez besoin de

8 coins de blocage



1 perceuse



1 foret de diamètre 3 mm



1 cartouche de joint silicone



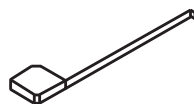
1 niveau à bulle



1 scie à main



1 mètre ruban



1 poignée et rosace



1 aide ponctuelle pour certaines tâches





Et dans le détail...

Entretien et maintenance

10

Garantie

10

Et dans le détail...

Entretien

Les portes GEOM ne nécessitent aucun entretien particulier.

En cas de traces, nettoyer avec un nettoyant ménager doux sans détergent et un chiffon non pelucheux et non abrasif.

Garantie

Ce produit est garanti 2 ans sous réserve d'une installation conforme aux instructions de la notice de pose et dans une pièce intérieure dont les conditions de température et d'humidité relative de l'air correspondent à un environnement sec (température moyenne de 18-20° et humidité relative de l'air comprise entre 40 et 65%).

Cette garantie ne couvre pas les dommages causés par:

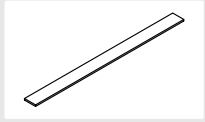
- l'utilisation impropre.
- l'exposition directe au soleil.
- un nettoyage avec des produits impropres.
- d'importantes variations de température et/ou d'humidité.

Certification

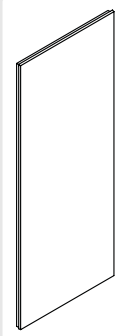


Assemblage

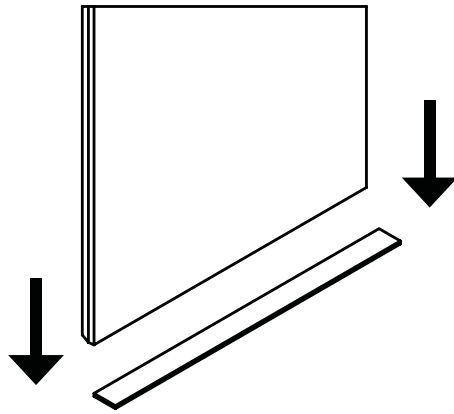
01



[09] x 01



[10] x 01

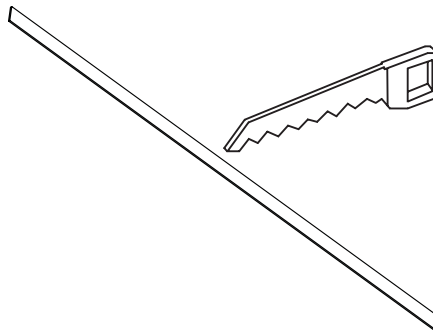


01 Supprimer l'embase provisoire [09].

02

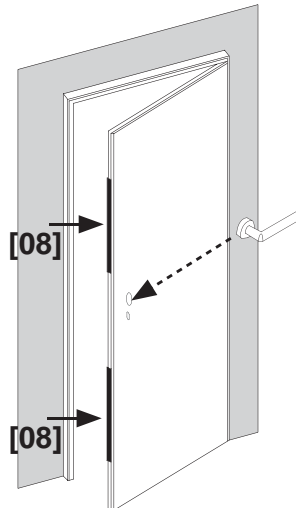


[08] x 01



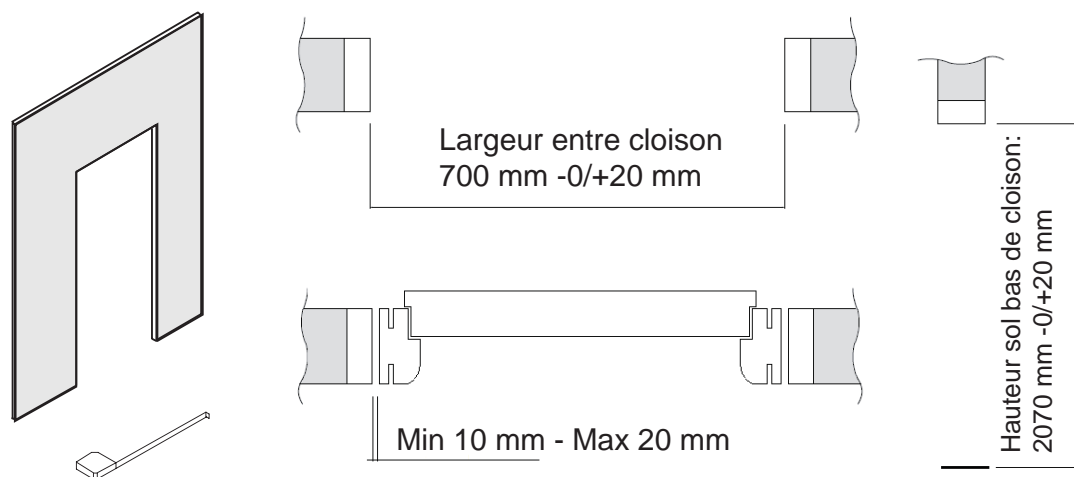
02 Scier la cale [08] en 2 parties égales.

03



03 Mettre la poignée en place provisoirement pour entrouvrir la porte [10] délicatement et insérer les 2 parties de la cale [08] entre le montant [03] et la porte [10] puis refermer-la.

04

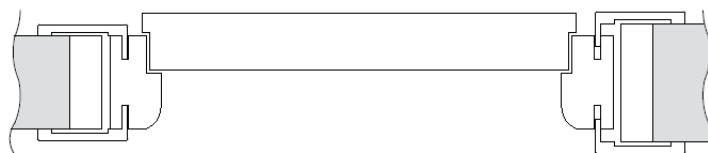


04 Contrôler l'ouverture dans la cloison.

05

Cas A

MIN
54 mm



MAX
74 mm

Cas B

MIN
94 mm



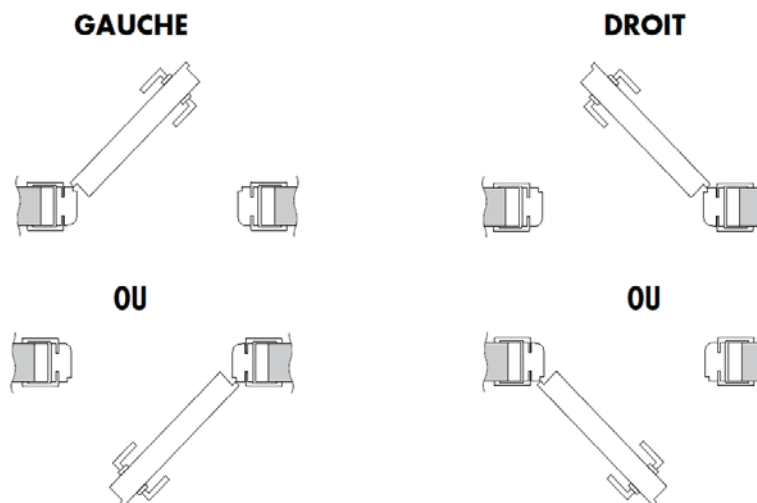
MAX
164 mm

05 Contrôler l'épaisseur du mur:

A) si entre 54 et 74 mm: installation sans élargisseurs **[01]** **[02]** (étapes 18-19) en centrant la porte dans l'axe de la cloison.

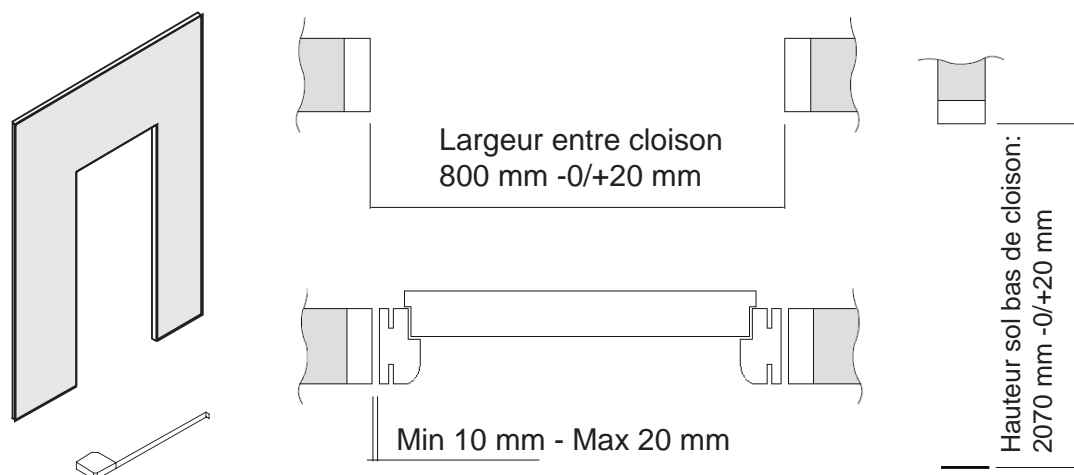
B) si entre 94 et 164 mm: installation avec élargisseurs **[01]** **[02]** (étapes 12-17).

06



06 Contrôler le sens d'ouverture.

04

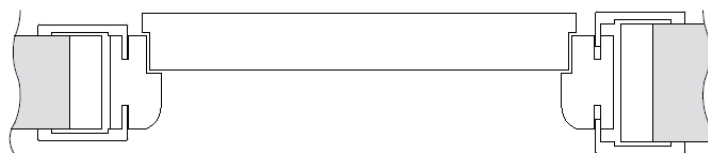


04 Contrôler l'ouverture dans la cloison.

05

Cas A

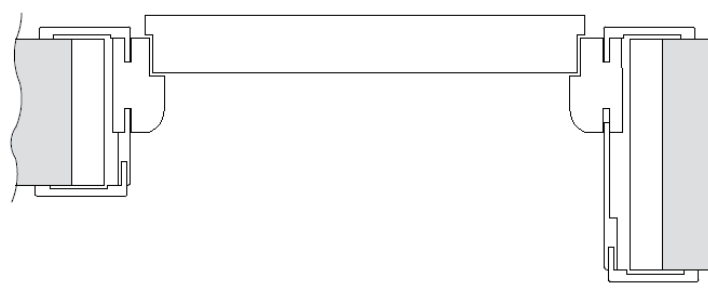
MIN
54 mm



MAX
74 mm

Cas B

MIN
94 mm



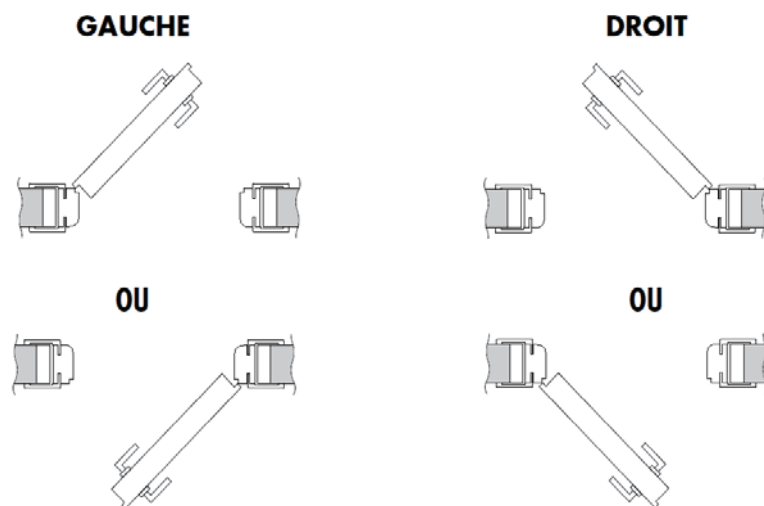
MAX
164 mm

05 Contrôler l'épaisseur du mur:

A) si entre 54 et 74 mm: installation sans élargisseurs **[01]** **[02]** (étapes 18-19) en centrant la porte dans l'axe de la cloison.

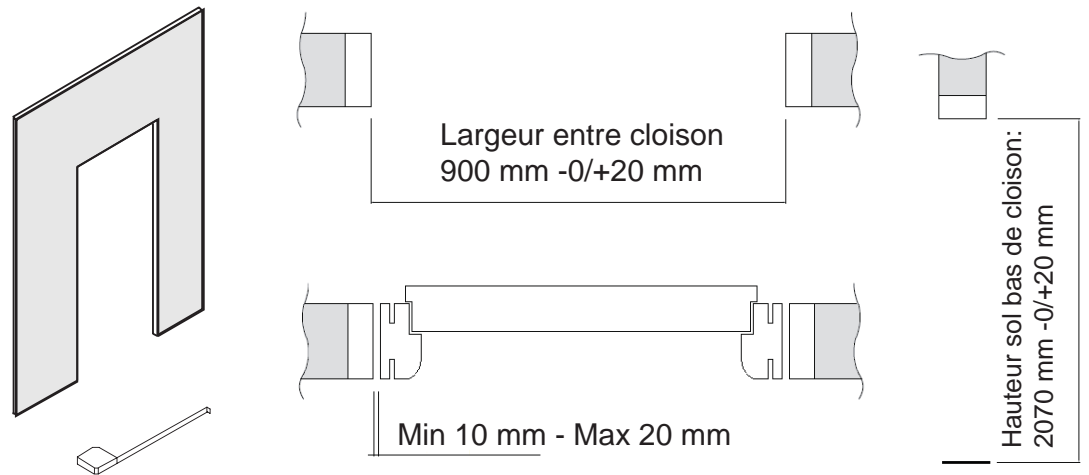
B) si entre 94 et 164 mm: installation avec élargisseurs **[01]** **[02]** (étapes 12-17).

06



06 Contrôler le sens d'ouverture.

04

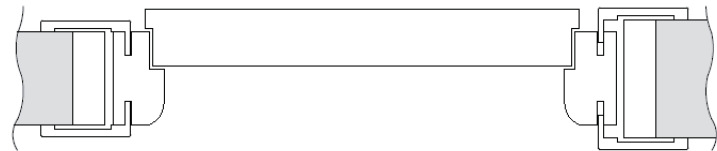


04 Contrôler l'ouverture dans la cloison.

05

Cas A

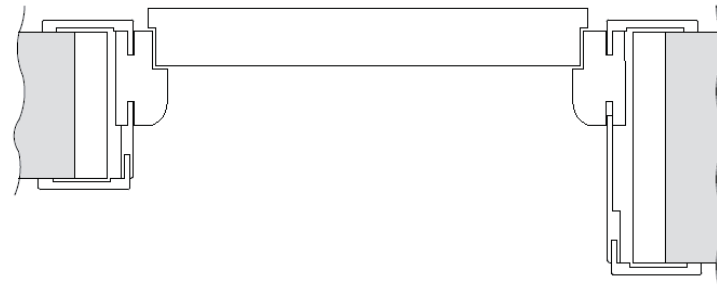
MIN
54 mm



MAX
74 mm

Cas B

MIN
94 mm



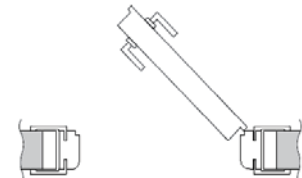
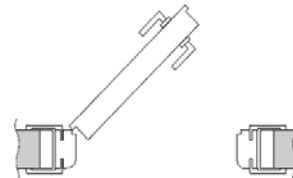
MAX
164 mm

05 Contrôler l'épaisseur du mur:
 A) si entre 54 et 74 mm: installation sans élargisseurs **[01]** **[02]** (étapes 18-19) en centrant la porte dans l'axe de la cloison.
 B) si entre 94 et 164 mm: installation avec élargisseurs **[01]** **[02]** (étapes 12-17).

06

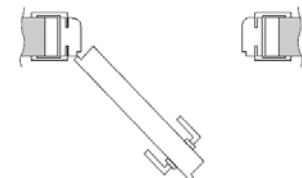
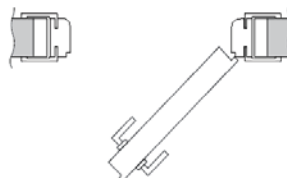
GAUCHE

DROIT



OU

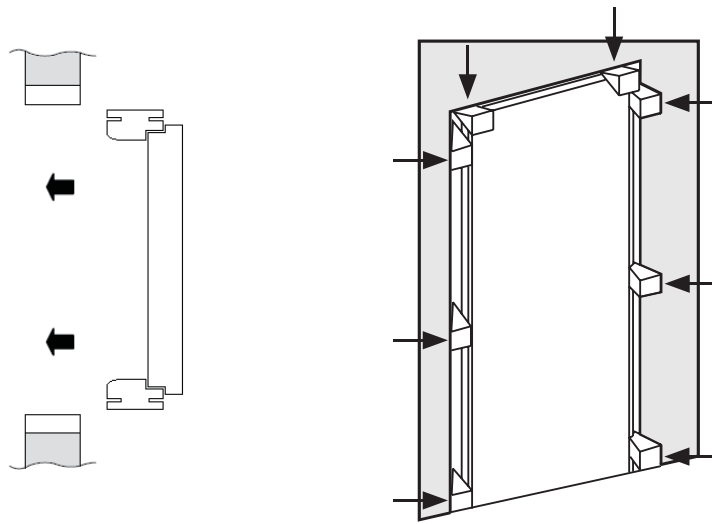
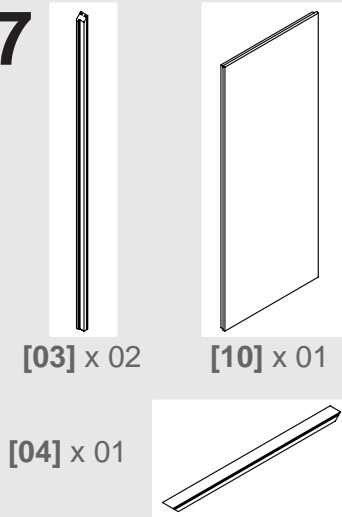
OU



06 Contrôler le sens d'ouverture.

Assemblage

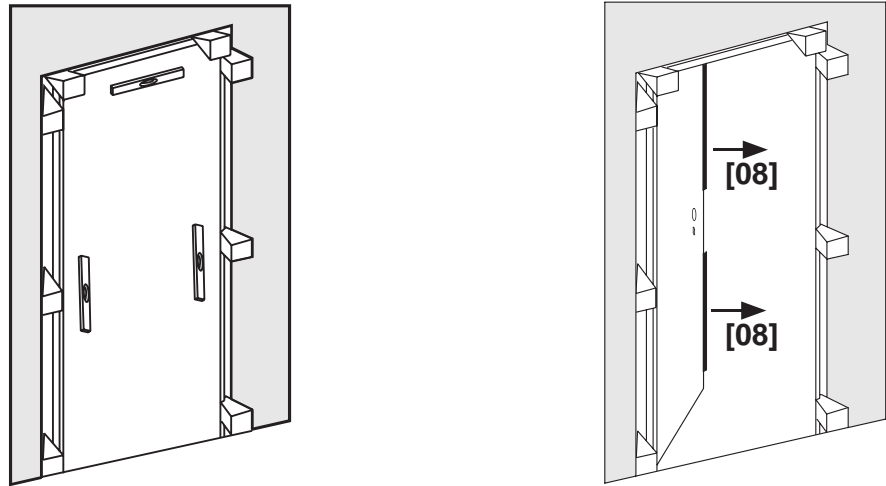
07



07 Caler le bloc porte en place.

Les coins de blocage horizontaux doivent être mis en regard des montants verticaux [03]. Les coins de blocage latéraux doivent être mis à hauteur des charnières.

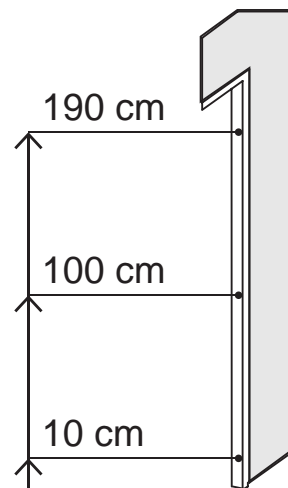
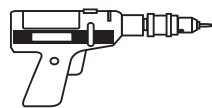
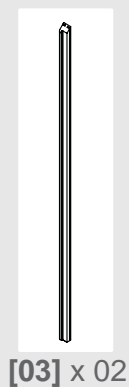
08



08 Vérifier au moyen du niveau à bulle le bon aplomb dans les 3 dimensions et sur tous les cotés.

Ouvrir avec précaution la porte [10] et retirer les cales [08].

09



09 Percer les montants verticaux: chaque montant [03] doit être percé en trois points: 10 cm du sol, 100 cm du sol, 190 cm du sol.

Assemblage

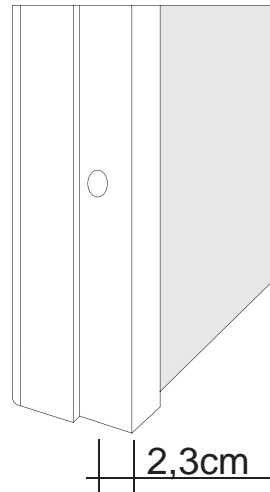
10



[13] x 06



[12] x 06



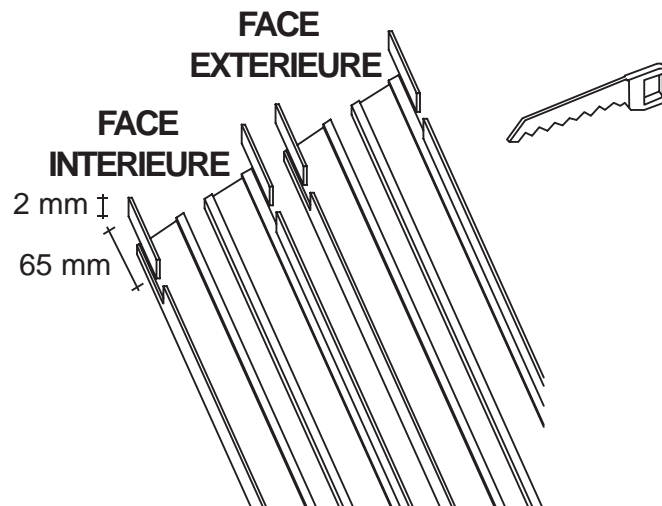
2,3cm

10 Visser la huisserie du bloc porte sur la cloison en utilisant les vis **[13]** prévues à cet effet, appliquer les bouchons couvrant les vis **[12]** et enlever les coins de blocage.

11

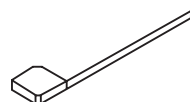
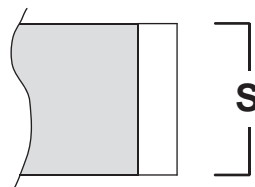


[06] x 04



11 Faire une découpe rectangulaire sur les chambranles pour montants verticaux **[06]**.

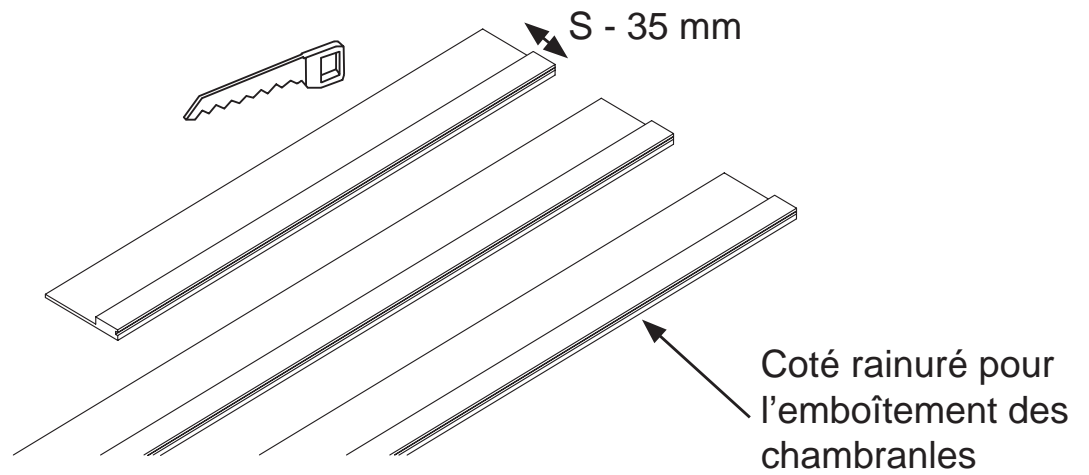
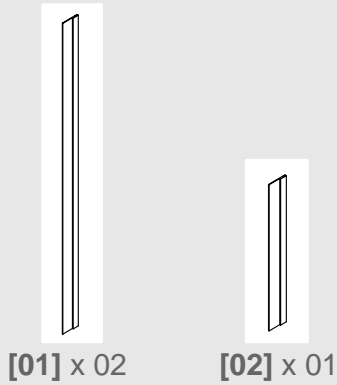
12 pour le cas B



12 Mesurer l'épaisseur du mur (**S**).

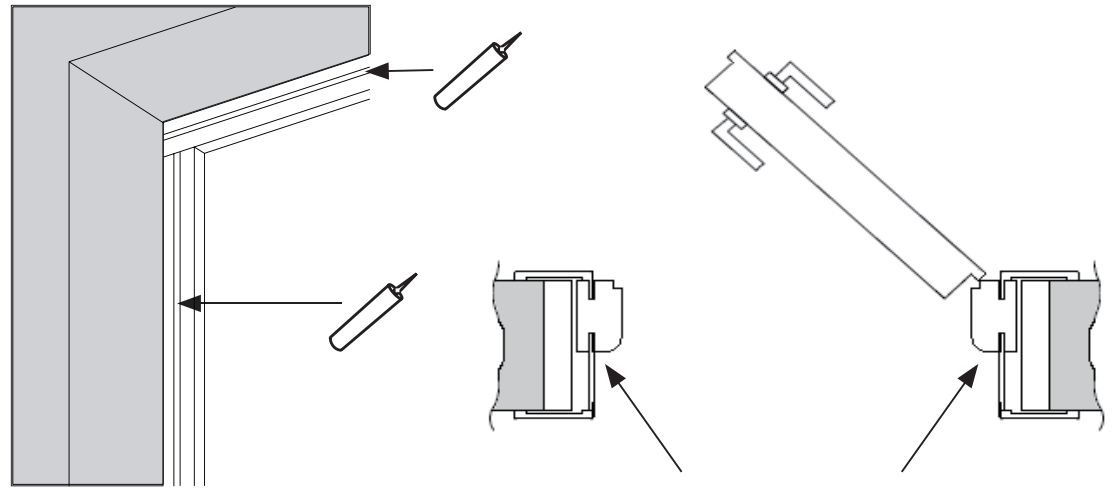
Assemblage

13 pour le cas B



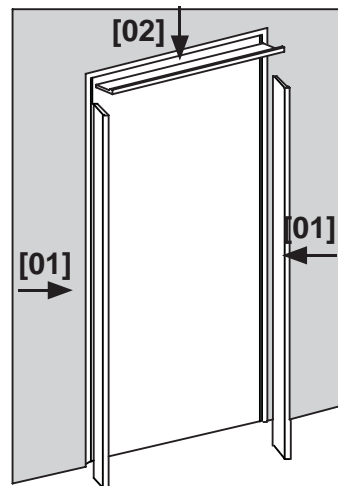
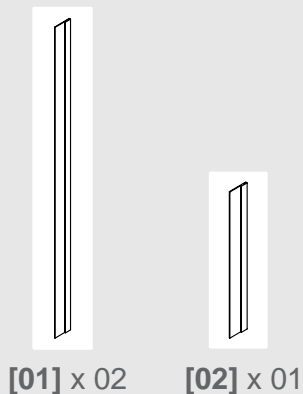
- 13 Recouper les élargisseurs [01][02] à la dimension du mur (S) - 35 mm en maintenant inchangé le côté rainuré pour l'emboîtement des chambranles [06][07] (recouper-les sur le côté opposé).

14 pour le cas B



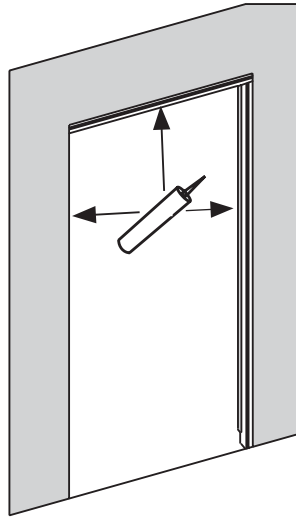
- 14 Mettre quelques points de silicone en fond de feuillure sur montants verticaux [03] et traverse [04] pour parfaire le maintien des élargisseurs [01][02] avant leur mise en place.

15 pour le cas B



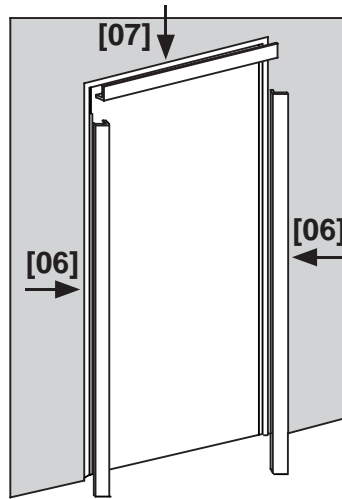
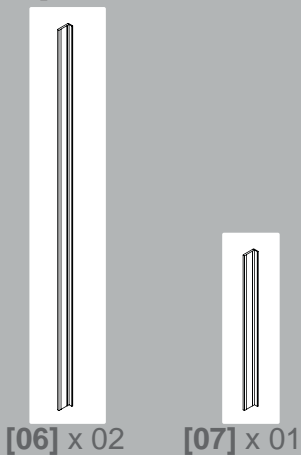
- 15 Mettre les élargisseurs verticaux [01] en place en 1^{er} puis l'élargisseur horizontal [02] en tapant légèrement avec la main.

16 pour le cas B



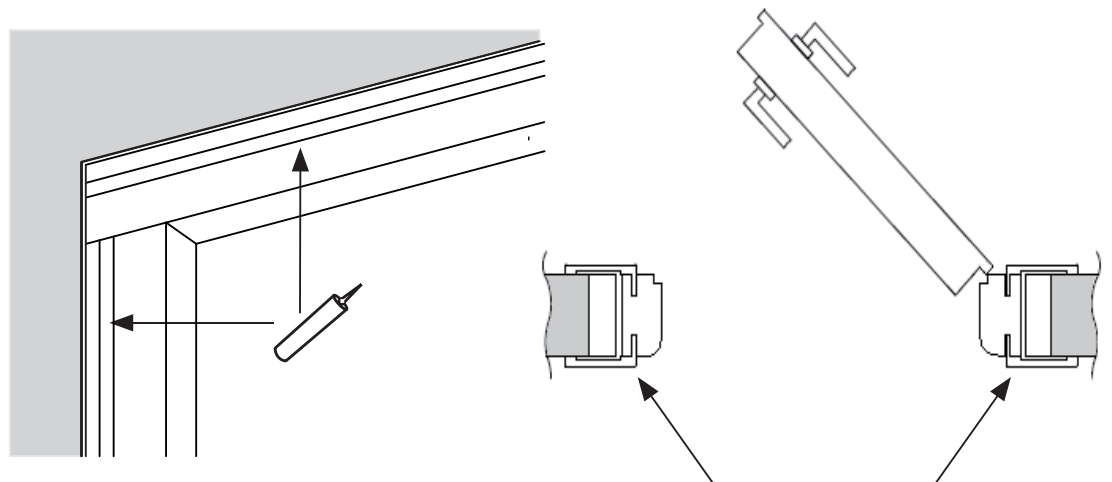
- 16 Mettre quelques points de silicone en fond de feuillure sur tous les élargisseurs **[01]** **[02]** pour parfaire le maintien des chambranles avant leur mise en place.

17 pour le cas B



- 17 Sur la face élargisseurs, mettre les chambranles verticaux **[06]** en place en 1^{er} puis le chambranle horizontal **[07]** en tapant légèrement avec la main.

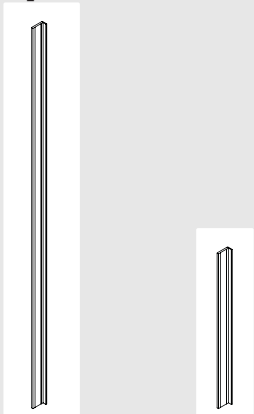
18 pour le cas A



- 18 Sur la face à pousser, mettre quelques points de silicone en fond de feuillure sur montants verticaux **[03]** et traverse **[04]** pour parfaire le maintien des chambranles avant leur mise en place.

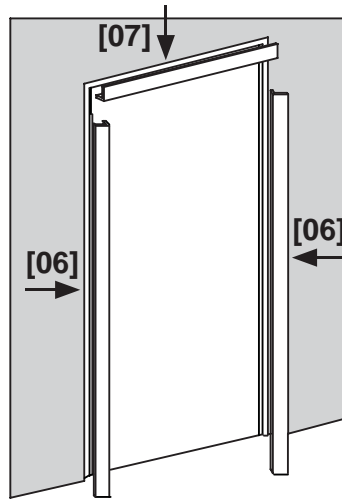
Assemblage

19 pour le cas A



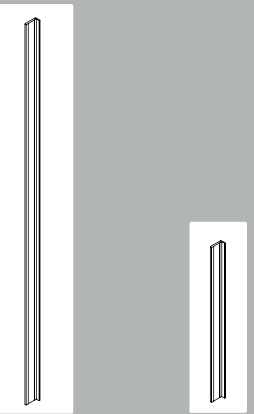
[06] x 02

[07] x 01



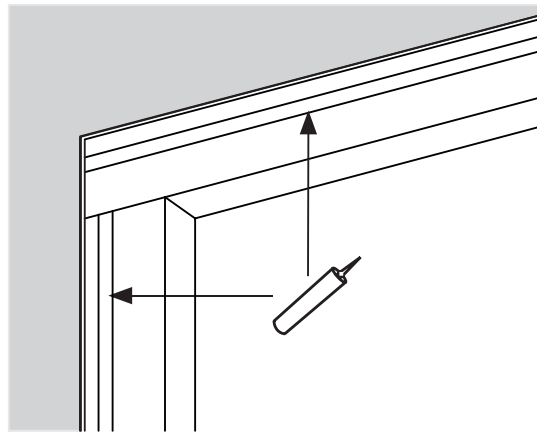
- 19 Mettre les chambranles verticaux [06] en place en 1^{er} puis le chambrane horizontal [07] en tapant légèrement avec la main.

20



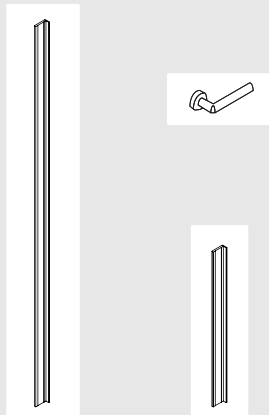
[06] x 02

[07] x 01



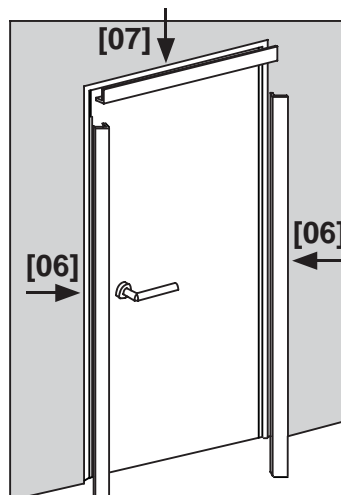
- 20 Sur l'autre face, mettre quelques points de silicone en fond de feuillure sur montants verticaux [03] et traverse [04] pour parfaire le maintien des chambranles [06][07] avant leur mise en place.

21



[06] x 02

[07] x 01



- 21 Mettre la poignée en place, ouvrir la porte [10] puis mettre les chambranles verticaux [06] restants en place en 1^{er} puis le chambrane horizontal [07] en tapant légèrement avec la main.

FR

www.castorama.fr

Service consommateur Castorama
BP101- 59175 Templemars

 **0 810 104 104**
