

# CATALOGUE TECHNIQUE

## MODÈLE BLOC PORTE ALEXIA



**Scannez le QR code pour retrouver les informations suivantes :**

- Photos et description produit
- Finitions disponibles
- Prise de côtes
- Vidéo de pose
- Notice de pose
- Vidéo options

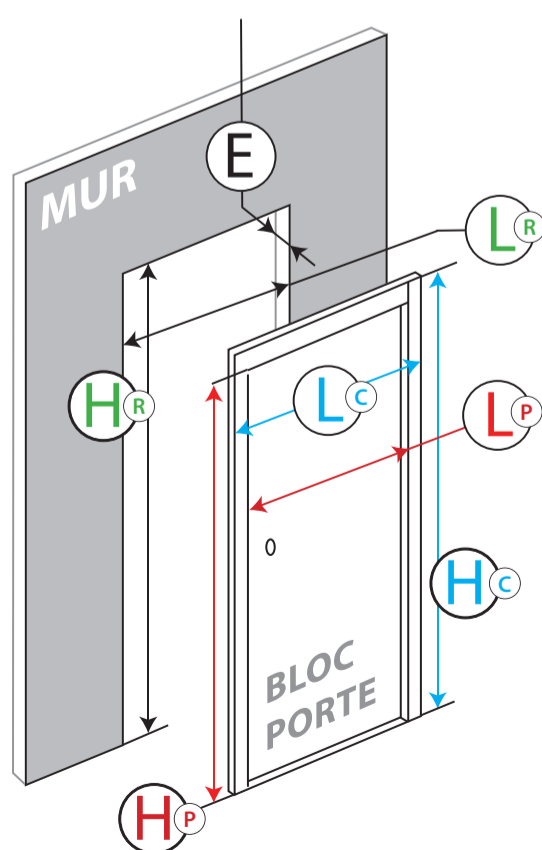


## Description produit :

- **Bloc Porte pose fin de chantier, sol fini.**
- Modèle en mélaminé texturé avec veinage horizontal.
- 3 largeurs : 2040 x 630/730 et 830 mm.
- 3 finitions : **Gris Clair / Grisé / Bois Naturel.**
- La version PS (panneau seul) = PS gamme **SUMMA.**
- **Vantail à fond de feuillure** épaisseur 43.5 mm à âme alvéolaire.
- **2 charnières invisibles réglables en 3D** (charnières chrome satins fournis avec cache charnières).  
Joints d'isolation périphériques.
- Cadre de 72 mm assemblé à 45°. Cadre réglable pour cloison de 70 à 85 mm (et jusqu'à 200 mm avec élargisseurs en option).
- **Coplanarité entre le cadre et les couvre-joints** côté tirant (intérieur de la pièce).
- Couvre-joints en MDF mélaminé coupés à dimension. Dimensions 80 x 10 x 18 mm côté extérieur/poussant et 70 x 10 x 18 mm côté intérieur poussant.
- **Serrure magnétique à clef** fournie. Serrure avec entraxe de 90 mm et carré de 8 mm. Il est conseillé d'utiliser des poignées sur rosaces.

**Tous les BP sont montés avec une serrure à clef et arrivent assemblés.  
Les couvre-joints permettent de récupérer un faux aplomb.**

Bloc Porte (BP)			ALEXIA/ROME	ALEXIA / ROME
Dimensions du bloc porte			Face intérieure de la pièce	Face extérieure de la pièce
$L^P \times H^P$	$L^C \times H^C$	$L^R \times H^R$	L x H (hors-tout)*	L x H (hors tout)*
600 x 2020	680 x 2060	700 x 2070	804 x 2120	780 x 2110
700 x 2020	780 x 2060	800 x 2070	904 x 2120	880 x 2110
800 x 2020	880 x 2060	900 x 2070	1004 x 2120	980 x 2110
900 x 2020	980 x 2060	1000 x 2070	1104 x 2120	1080 x 2110



$L^P$  Largeur Passage Porte

$L^C$  Largeur Extérieure Porte

$L^R$  Largeur Réserve

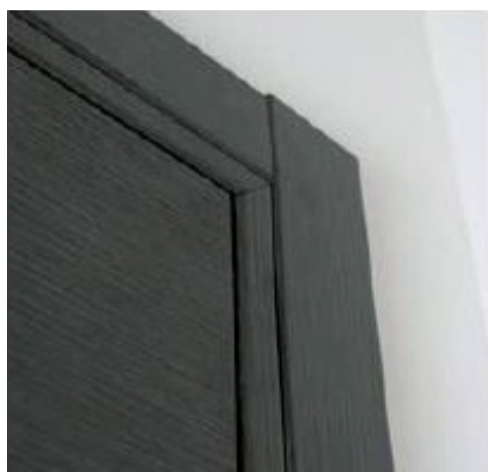
$H^P$  Hauteur Passage Porte

$H^C$  Hauteur Extérieure Porte

$H^R$  Hauteur Réserve du sol fini

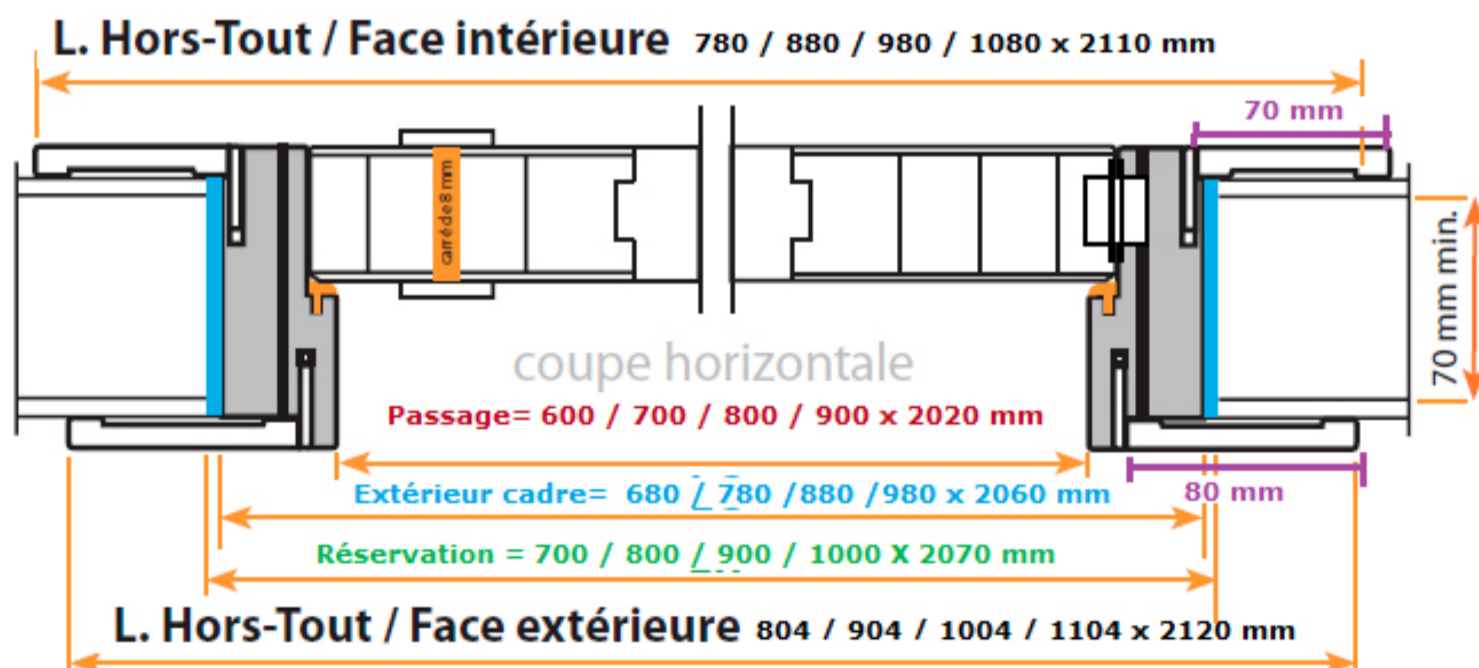
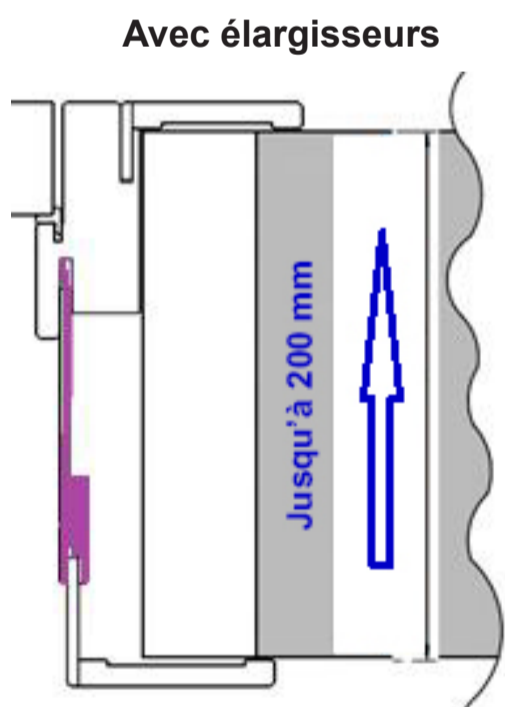
## Caractéristiques techniques :

- Vantail à âme alvéolaire, épaisseur 43.5 mm. Cadre assemblé à 45°.
- Coplanarité du vantail, cadre et couvre-joints côté tirant/intérieur.
- 2 charnières invisibles (+ cache-charnières) réglables en 3D avec ouverture jusqu'à 180° (selon conditions de pose)
- Serrure magnétique à clef de serie.
- Serrure à condamnation / à cylindre disponible en option. Quincaillerie finition chromée satinée.

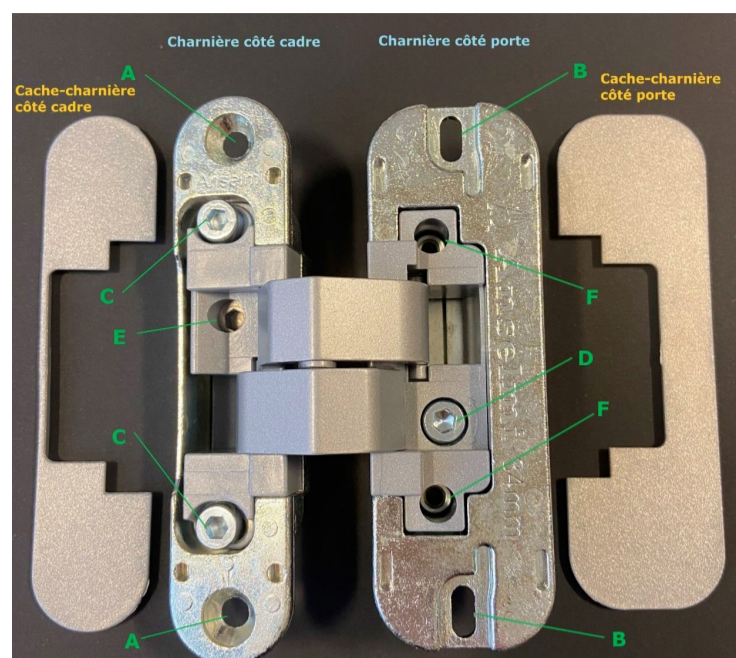


### Cadre de 72 mm + kit élargisseurs (en option)

-> recouvre épaisseur de cloison jusqu'à 200 mm (si cadre centré au mur et si les ailettes des couvre-joints et élargisseurs sont espacés au maximum)

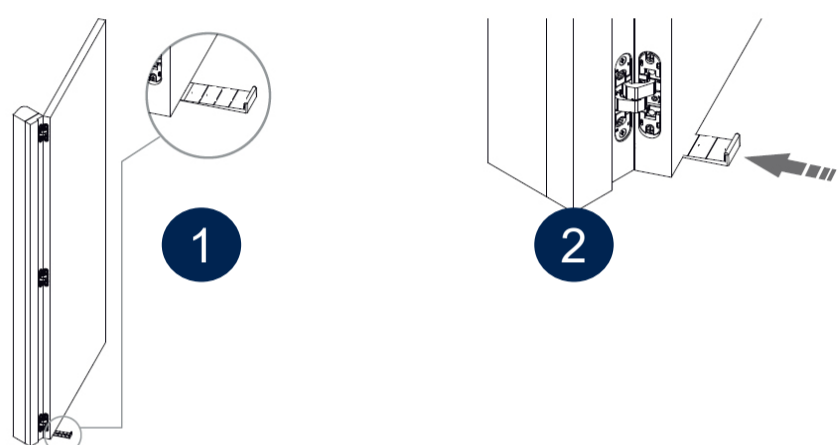


# Réglages charnières 3D :



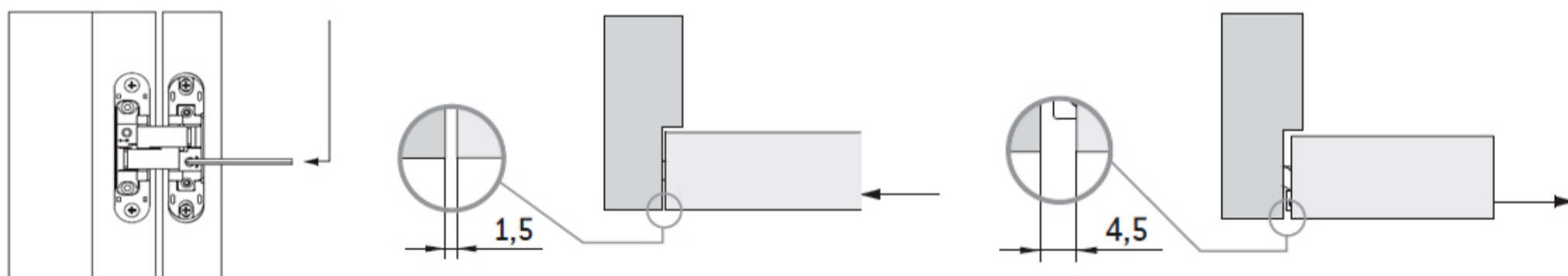
- A** - Emplacement de fixation côté cadre
- B** - Usinage oblong pour réglage vertical
- C** - Vis de réglage profondeur, jeu périphérique
- D** - Vis 6 pans pour réglage latéral
- E** - Vis 6 pans pour réglage profondeur
- F** - Vis 6 pans pour fixation verticale

## 1 : Réglages hauteur :



- 1** Placer une cale sous la porte. Dévisser d'un tour les vis **B** de fixation de la charnière côté porte de sorte à ce que celle-ci prenne appui sur la cale.
- 2** Faire glisser la cale sous la porte jusqu'à obtenir l'espace souhaité par rapport au sol. Bloquer les vis **B**.

## 2 : Réglages latéral :

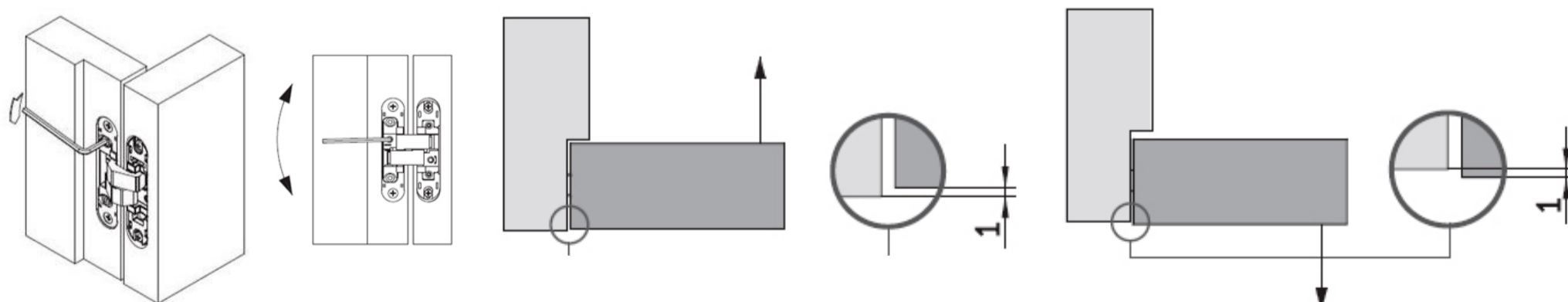


1 - Agir sur la vis **D**

2 - Visser **D** (dans le sens horaire)  
La porte se déplace de - 1.5 mm

3 - Dévisser **D** (dans le sens anti-horaire)  
La porte se déplace de + 1.5 mm

## 3 : Réglages profondeur :



1 - Dévisser les 2 vis **C**

2.a - Visser la vis 6 pans **E**  
(dans le sens horaire)  
La porte se déplace de - 1 mm

2.b - Dévisser la vis 6 pans **E**  
(dans le sens anti-horaire)  
La porte se déplace de + 1 mm

3 - Une fois les réglages fait, serrer les 2 vis **C**

## Finitions disponibles :



GRISÉ



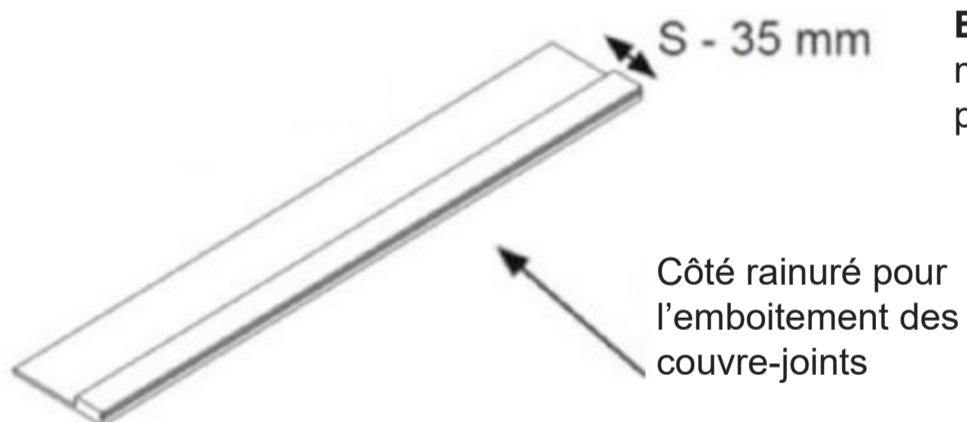
GRIS CLAIR



BOIS NATUREL

## Options BP :

- Poignées : voir ci-dessous
- Serrure magnétique à condamnation
- Kit élargisseurs



**Élargisseurs** : les recouper à la dimension du mur (S) - 35 mm en maintenant le côté rainuré pour l'emboîtement des couvre-joints.

KIT ÉLARGISSEUR BP GRISÉ
KIT ÉLARGISSEUR BP GRIS CLAIR
KIT ÉLARGISSEUR BP BOIS NATUREL

## Produits complémentaires :

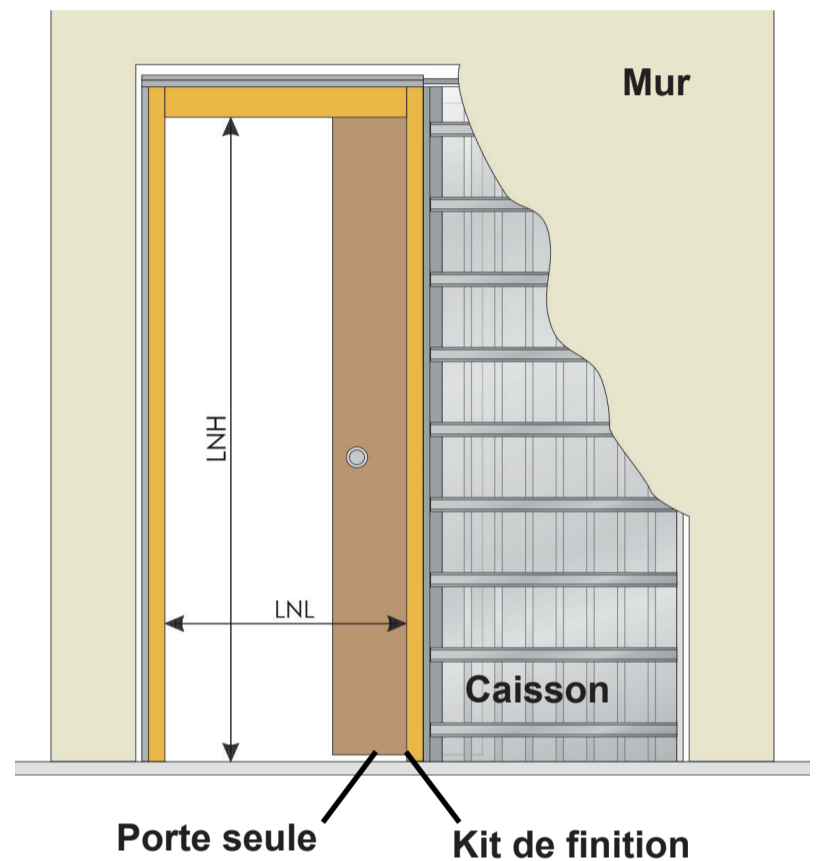
- Version PS (panneau seul) : cf. PS du modèle **SUMMA**
- Caisson galandage pour PS : cf. modèle du caisson galandage
- Kit finition galandage pour PS : cf. modèle du **KIT FINITION**
- Système **EASY** pour PS : cf. modèle du système **EASY**



Système **EASY**



Porte galandage



Porte seule

Kit de finition

## POIGNEES POUR Bloc porte

- 4 modèles en finition chromée satinée, 2 modèles en finition noir mat.
- Fourni complet béquille + rosace + visserie
- Emballage individuel : filmé + boîte + étiquette
- 2 possibilités :
  - Modèles à clé : béquille + rosace + visserie + 2 carrés (7 et 8 mm)
  - Modèles à condamnation : béquille + rosace + visserie + 2 carrés (7 et 8 mm)



**ANTEA**



**SHELBY**



**TIFFANIS**



**NICOLE**



**SHELBY**



**TIFFANIS**

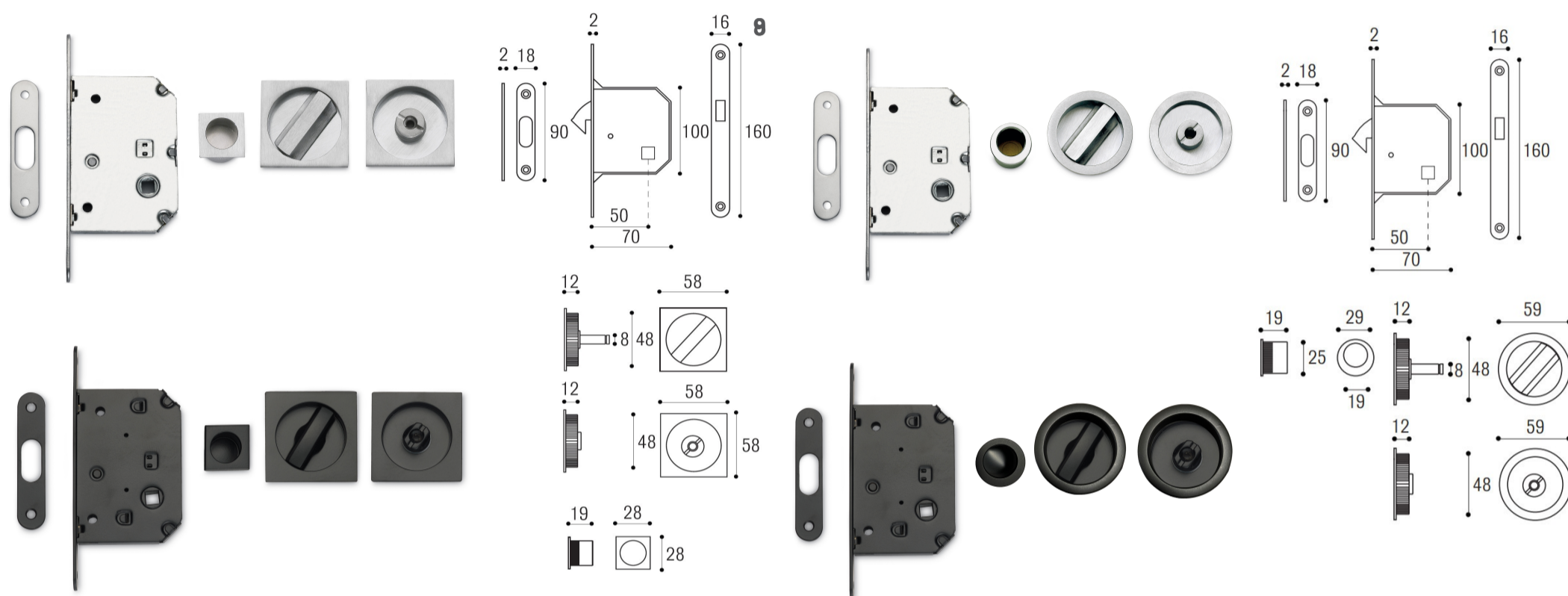


# POIGNEES pour portes coulissantes en applique et galandage

## Kit fermeture complet pour galandage

Comprenant une serrure à crochet, une coquille de verrouillage et un œillet de tirage

- 2 modèles en finition chromée satinée: format ROND ou CARRE.
- 2 modèles en finition noir mat. format ROND ou CARRE.
- Emballage individuel :filmé + boîte + étiquette



## -Kit pour porte coulissante

Comprenant une coquille et un œillet de tirage

- 2 modèles en finition chromée satinée: format ROND ou CARRE.
- 2 modèles en finition noir mat. format ROND ou CARRE.
- Emballage individuel: boîte + étiquette

