

1. Vantail avec serrure magnétique, brosse inférieure:
2. Profil aluminium cadre, montant coté charnières avec 3 platines de fixation
3. Profil aluminium cadre, montant coté gâche avec 3 platines de fixation
4. Profil aluminium cadre, traverse haute
5. 2 entretoises pour l'équerrage à la pose
6. 8 cache-charnières
7. 2 charnières invisibles
8. 2 équerres d'assemblage (montant/traverse)
9. 1 clé
10. Joint isolation périmétrale
11. Boulon hexagonal dimensions 3X10 (4 pièces) pour fixer les charnières côté cadre
12. Vis bois dimensions 4.5X40 (4 pièces) pour fixer les charnières côté vantail
13. Vis bois dimensions 3.8X38 (4 pièces) pour fixer les 2 entretoises pour l'équerrage de pose.

1 perceuse



1 niveau à bulle



clef 6 pans -
dim 4mm



1 poignée
et rosace
(carré de 8mm)



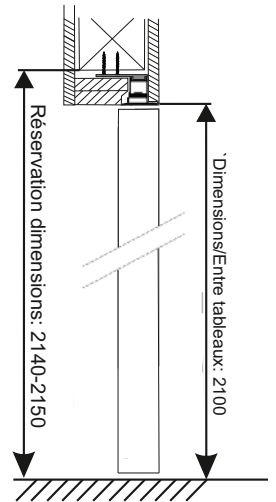
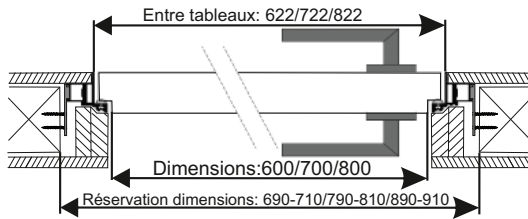
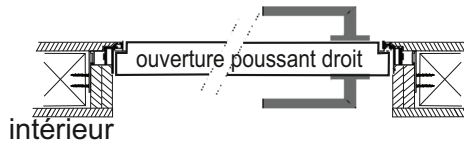
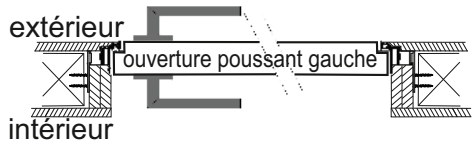
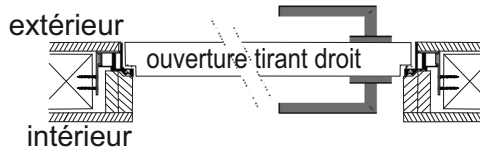
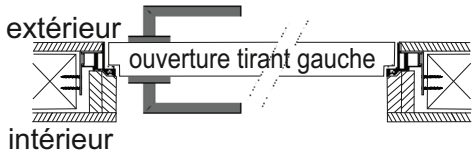
1 aide ponctuelle
pour certaines tâches



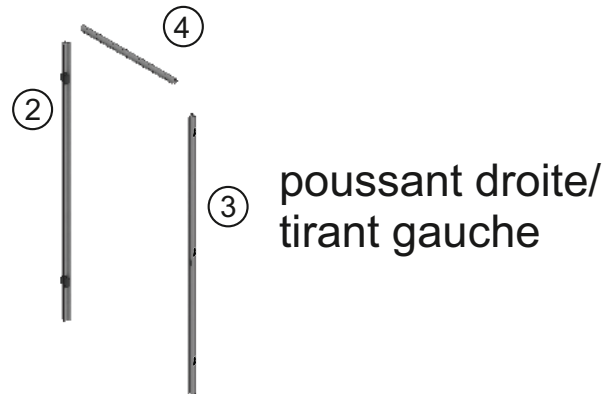
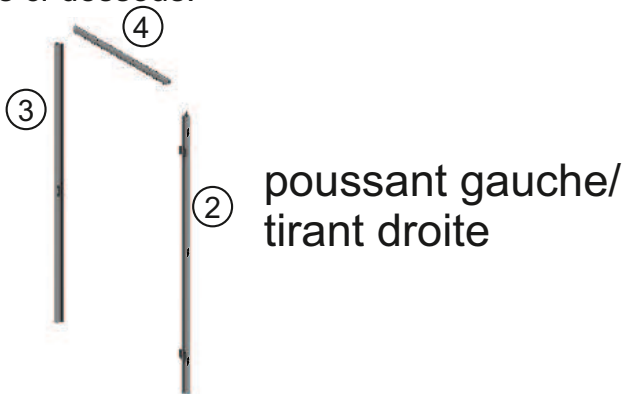
6 Vis pour fixer les platines. Vis pouvant varier selon le type de mur

Montage

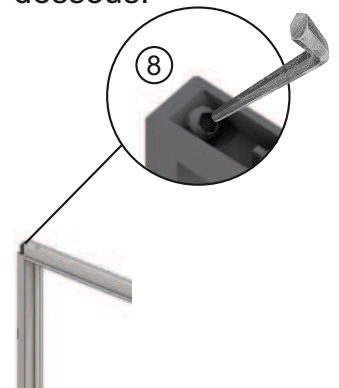
1. Définir le sens d'ouverture de la porte à l'aide des schémas suivants:



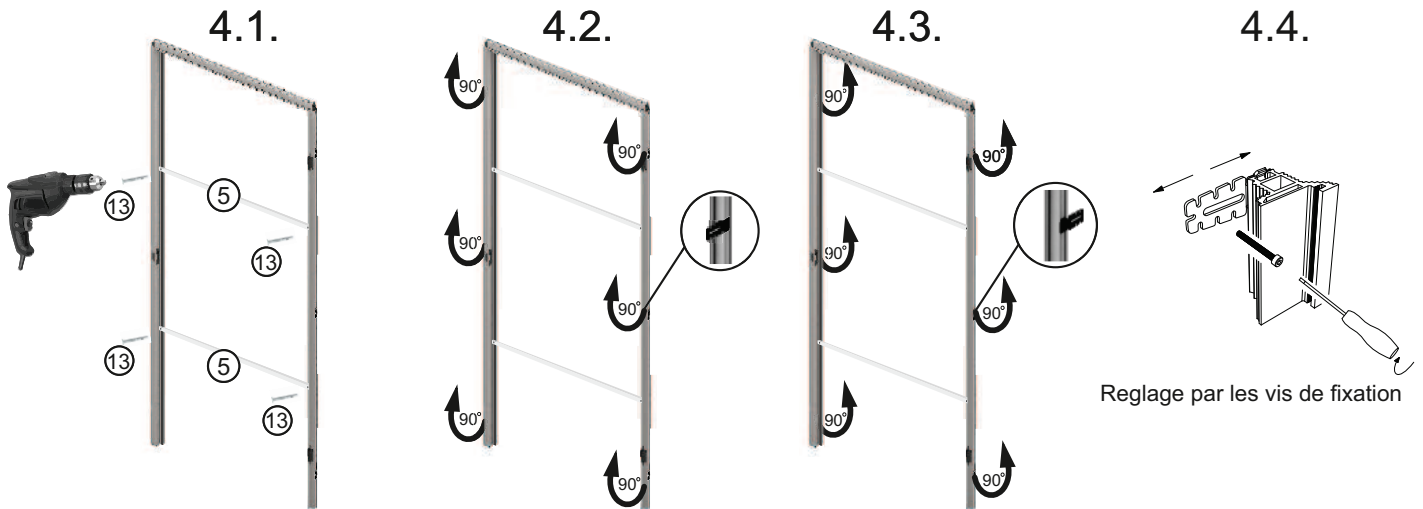
2. Disposer les 2 montants verticaux cadre [réf2] et [réf 3] ainsi que la traverse horizontale du cadre [réf 4] sur une surface plane, en fonction du sens d'ouverture comme selon schémas ci-dessous:



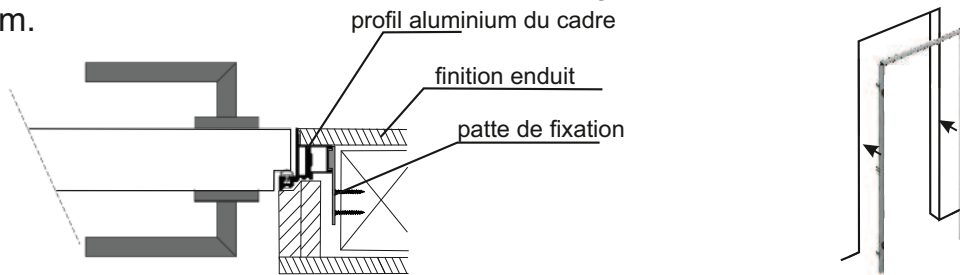
3. Fixer les 2 montants verticaux cadre [réf2] et [réf 3] ainsi que la traverse horizontale du cadre [réf 4] à l'aide des 2 équerres d'assemblage [réf 8] comme indiqué ci-dessous.



4. Fixer les entretoises pour l'équerrage [réf 5] comme indiqué dans le schéma « 4.1 » avec les vis bois [réf 13]. Tourner les platines de fixation du cadre selon le sens d'ouverture de la porte dont vous avez besoin (tirant/poussant) comme indiqué dans les schémas « 4.2 » et « 4.3 ». Bloquer les platines de fixation.



5. Insérez le cadre assemblé dans la réservation de façon à ce que l'enduit final soit au niveau du profil aluminium.



6. Avant de fixer, mettre à niveau.



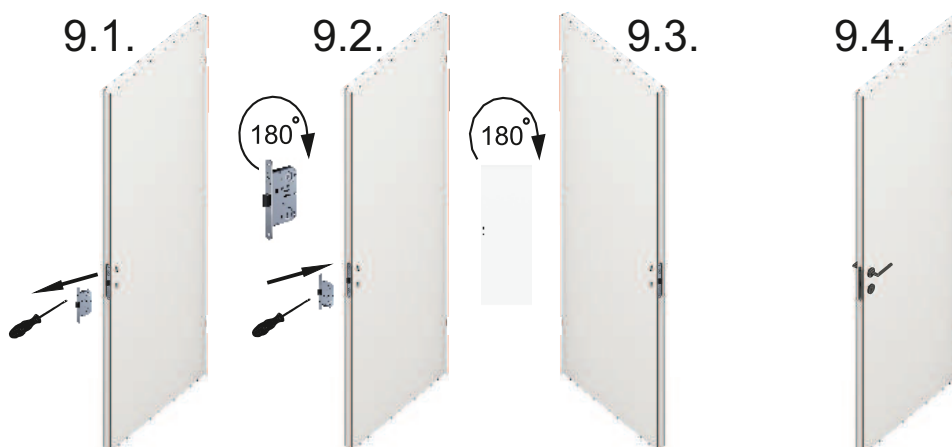
7. Monter la porte pour régler le jeu entre le cadre et le panneau.



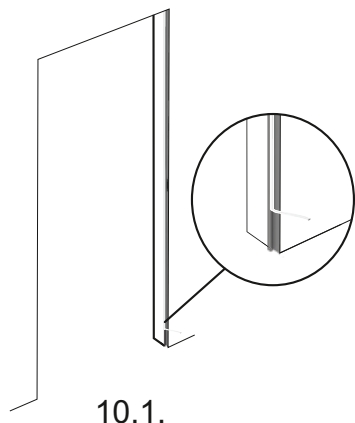
8. Retirer la porte. Insérer les entretoises pour maintenir le parfait équerrage. Fixer le cadre à l'aide des vis non fournies adaptées au support. Peindre le cadre si besoin.



9. Si la porte dont vous avez besoin est un poussant gauche/tirant droite continuez avec le diagramme « 9.4 ». Si la porte dont vous avez besoin est une poussant droite / tirant gauche, sortez la serrure « 9.1 », tournez-la à 180° et réinstallez-la « 9.2 ». Tournez le vantail de la porte à 180° comme indiqué sur le schéma 9.3. Fixer les charnières [réf7] sur le vantail avec les vis à bois 4.5x40 [réf 12]. Installer la poignée sur le vantail de la porte (schéma 9.4)

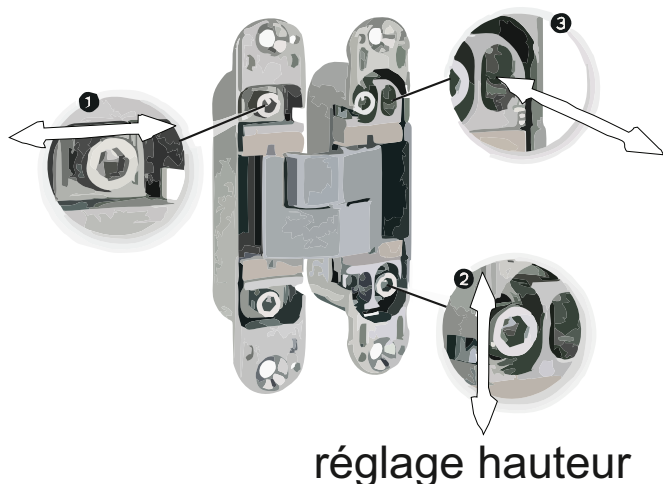


10. Insérez le joint d'isolation [réf 10] dans la rainure du cadre, comme indiqué sur le schéma « 1 ». Fixer le vantail sur la cadre par le biais des charnières et fixez-les avec les boulons hexagonaux 3x10 [réf 11]- voir schéma « .2 ».



réglage largeur

réglage profondeur



Procéder au réglage des charnières si nécessaire à l'aide d'une clef Allen. Placer ensuite les caches-charnières [réf 6] sur les charnières.

Entretien et maintenance

Entretien

En cas de traces, nettoyer avec un nettoyant ménager doux sans détergent et un chiffon non pelucheux et non abrasif.

Garantie

Ce produit est garanti 2 ans sous réserve d'une installation conforme aux instructions de la notice de pose et dans une pièce intérieure dont les conditions de température et d'humidité relative de l'air correspondent à un environnement sec (température moyenne de 18-20° et humidité relative de l'air comprise entre 40 et 65%).

Cette garantie ne couvre pas les dommages causés par:

- l'utilisation impropre.
- l'exposition directe au soleil.
- un nettoyage avec des produits impropres.
- d'importantes variations de température et/ou d'humidité.

