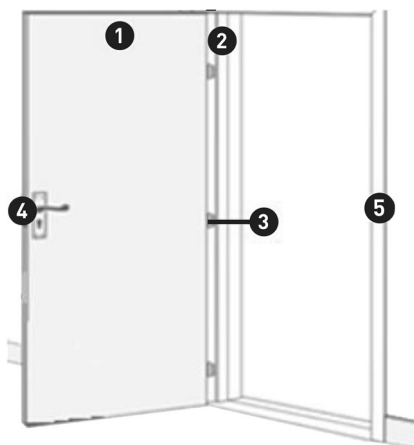


BLOC PORTE A RECOUVREMENT

Pose fin de chantier

Lexique



1. Ouvrant, battant ou vantail : partie mobile de la porte
2. Dormant ou bâti : encadrement fixe de la porte
3. Paumelles : ferrures permettant l'ouverture de la porte, couramment appelées gonds
4. Serrure (poignée non fournie)
5. Couvre-joint : pièce posée en applique sur le mur et qui constitue le cadre esthétique du dormant

Nombre de personnes nécessaires :



X2

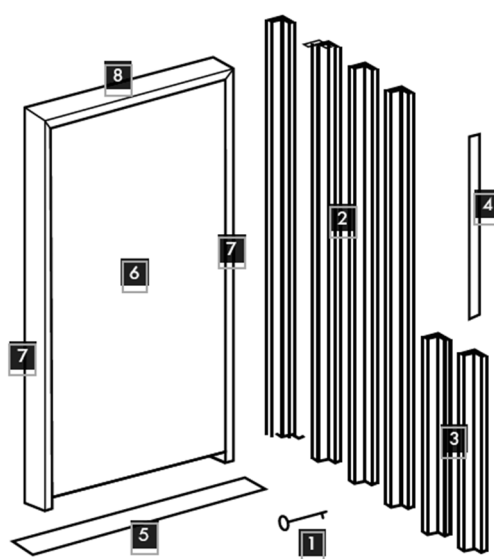
Niveau de difficulté :



1. Clé ronde
2. Couvre joints pour montants verticaux
3. Couvre joint pour traverse
4. Cale pour montage
5. Embase provisoire

Bloc porte composé de :

6. Vantail
7. Montants verticaux cadre
8. Traverse haute cadre



Outillage nécessaire



1 mètre ruban



1 scie à main



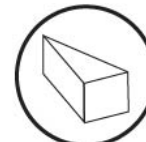
1 poignée + rosace



1 niveau à bulle



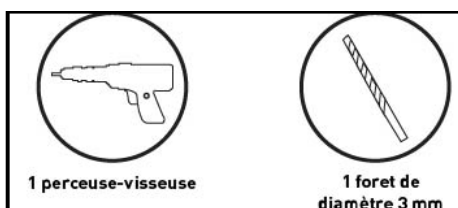
1 tournevis



8 coins de blocage



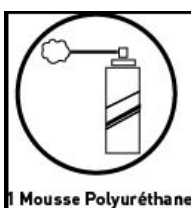
1 ruban adhésif



1 perceuse-visseuse

1 foret de diamètre 3 mm

Pose vissée



1 Mousse Polyuréthane

Pose collée

Consignes de sécurité

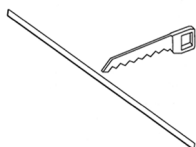
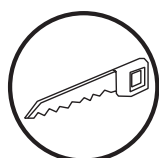


Instructions de stockage

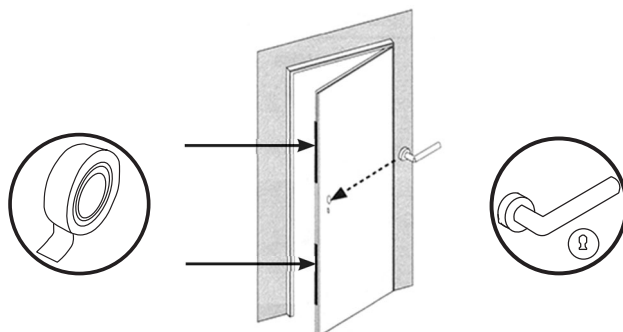
La porte doit être stockée au sec et à plat, dans son emballage d'origine, dans un endroit propre et bien ventilé, surélevée du contact avec le sol. Veillez à ne pas rayer ou marquer la porte de quelque manière que ce soit.

Installation de la porte

1. Déballez soigneusement le bloc-porte et le laissez à l'air libre pendant 24 heures.
2. Supprimez le raidisseur provisoire situé sous la porte.
3. Coupez la cale pour montage en 2 parties égales.

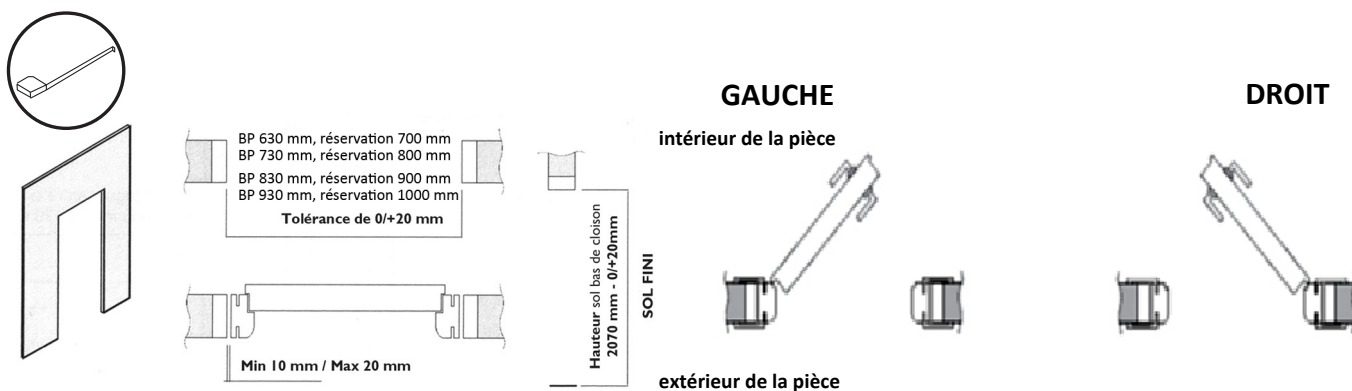


4. Mettre la poignée (non fournie - carré de 8 mm) en place provisoirement pour entrouvrir la porte et insérer les 2 parties de la cale pour montage entre le montant et la porte, puis refermez-la.

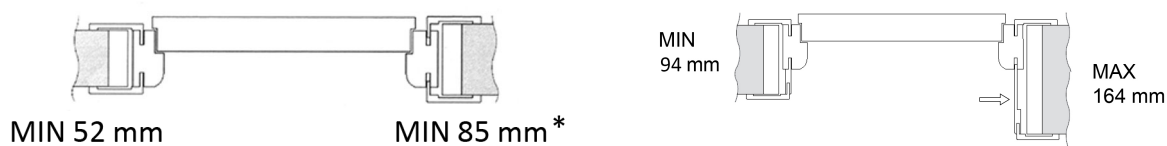


5. Contrôler les dimensions de la réservation.

Contrôler le sens d'ouverture.



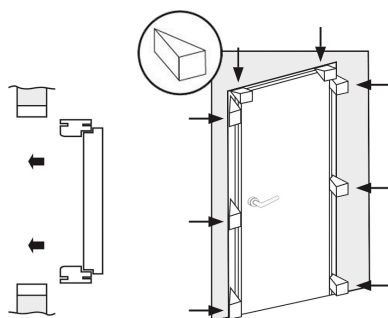
6. Pour une épaisseur de mur entre 52 et 85 mm. Centrage de la porte dans l'axe de la cloison.



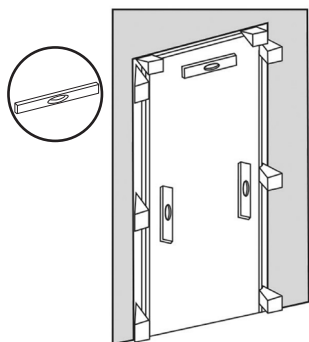
*si cadre centré sur le mur

En option : avec profil élargisseur pour certains modèles

7. Caler le bloc porte dans sa réservation avec les coins de blocage (x8).



8. Vérification des niveaux



À l'aide d'un niveau à bulle, vérifier l'aplomb des deux montants du cadre et de la traverse .

NB : Même opération après le calage avec les coins de blocage ou les coussinets gonflables.

Ouvrir avec précaution la porte pour vérifier son bon fonctionnement (ne doit pas frotter au sol).

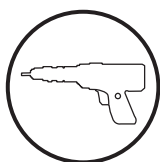
9/a. Fixation vissée

Percer les montants verticaux

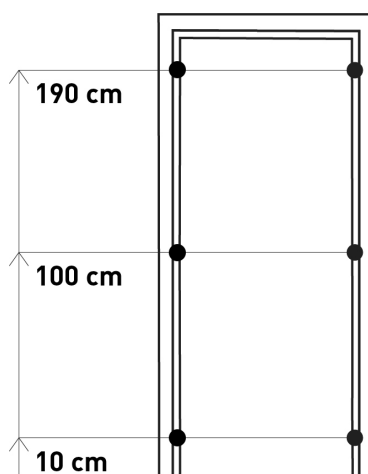
Chaque montant doit être percé en trois points :

- 10 cm du sol
- 100 cm du sol
- 190 cm du sol

Utiliser une visserie adaptée au support.



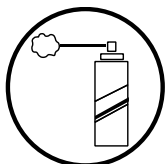
Enlever les coins de blocage après la fixation de celle-ci.



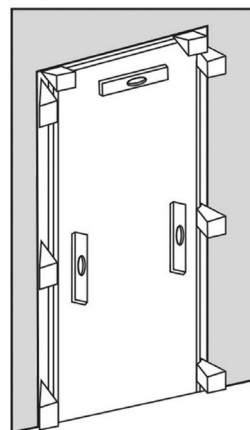
9/b. Fixation collée

Mousser entre le cadre et la cloison.

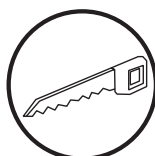
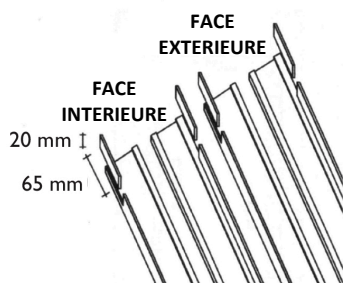
Après séchage, araser l'excédent de mousse.



Enlever les coins de blocage après la fixation de celle-ci.



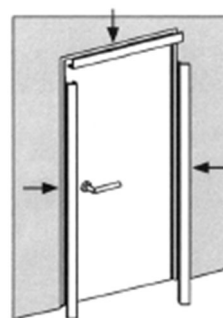
10. Faire une découpe rectangulaire (suivant schéma ci-dessous) sur les couvre joints pour montants verticaux (face intérieure et face extérieure)



11. Fixer à l'aide de quelques points de silicone les couvre joints verticaux en premier, puis le couvre joint pour traverse en tapant légèrement avec la main.

Doubler l'opération pour l'autre face.

Mettre la poignée en place puis ouvrir la porte.



Conditions de garantie

Nous veillons tout particulièrement à sélectionner des matériaux de haute qualité et à utiliser des techniques de fabrication qui nous permettent de créer des produits à la fois design et durables.

Le bois est un produit naturel qui réagit aux variations anormales de température et d'humidité. Toute exposition prolongée dans un milieu à forte température ou humidité entraînerait des dégradations irréversibles ne pouvant être couvertes par la garantie.

Ce produit bénéficie d'une garantie fabricant de 2 ans couvrant les défauts de fabrication à compter de la date d'achat (en cas d'achat en magasin) ou de la date de livraison (en cas d'achat sur Internet), sans coût supplémentaire pour un usage intérieur domestique normal (non commercial ni professionnel).

La garantie est invalidée en cas de non- respect des instructions d'installation.

Pour déposer une réclamation au titre de cette garantie, vous devez présenter votre preuve d'achat (ticket de caisse, facture d'achat ou toute autre preuve recevable en vertu de la loi en vigueur). Conservez votre preuve d'achat dans un endroit sûr. Pour que cette garantie soit applicable, le produit que vous avez acheté doit être neuf. La garantie ne s'applique pas aux produits d'occasion ou aux modèles d'exposition. Sauf indication contraire prévue par la loi en vigueur, tout produit de remplacement fourni au titre de la présente garantie ne sera garanti que jusqu'à expiration de la période de garantie initiale.

Cette garantie couvre les défaillances et dysfonctionnements du produit, sous réserve que le produit ait été utilisé conformément à l'usage pour lequel il a été conçu, qu'il ait été installé, nettoyé et entretenu conformément aux informations contenues dans les présentes conditions générales ainsi que dans le manuel d'utilisation, et conformément à la pratique, sous réserve que celles-ci n'aillent pas à l'encontre du manuel d'utilisation.

Cette garantie ne couvre pas les défauts et dommages causés par l'usure normale ni les dommages pouvant résulter d'une utilisation non conforme, d'une pose ou d'un assemblage défectueux, d'une négligence, d'un mauvais réglage ou d'entretien, d'un accident, ou d'une modification du produit.

Sauf indication contraire prévue par la loi en vigueur, cette garantie ne couvre en aucun cas les coûts accessoires (expédition, transport, frais de désinstallation et réinstallation, main d'œuvre, etc.), ni les dommages directs et indirects.

Si le produit est défectueux, nous nous engageons, dans un délai raisonnable, à remplacer ou rembourser la porte.

Cette garantie ne couvre pas les dommages causés par :

- l'utilisation impropre,
- l'exposition directe au soleil,
- un nettoyage avec des produits impropres,
- d'importantes variations de température et/ou d'humidité,

Cette garantie est valable dans le pays où vous avez acheté ce produit. Toute demande au titre de la garantie doit être adressée au magasin où vous avez acheté ce produit.

Cette garantie s'ajoute à vos droits au titre de la loi, sans les affecter.

Si vous avez acheté ce produit en France, en plus de cette garantie commerciale, le vendeur reste tenu de respecter la garantie légale de conformité prévue par les articles L217-4 à L217-14 du Code de la consommation et aux articles qui concernent les vices cachés de la chose vendue dans les conditions prévues aux articles 1641 à 1648 et 2232 du Code civil.

Le distributeur auprès duquel vous avez acheté ce produit répond de tout défaut de conformité ou vice caché du produit, conformément aux présentes dispositions.

En vertu de l'article L217-16 du Code de la consommation, lorsque l'acheteur demande au vendeur, pendant la durée de la garantie commerciale qui lui a été consentie lors de l'acquisition ou de la réparation d'un bien meuble, une remise en état couverte par la garantie, toute période d'immobilisation d'au moins sept jours viennent s'ajouter à la durée de la garantie qui reste à courir.

Cette période court à compter de la demande d'intervention de l'acheteur ou de la mise à disposition pour réparation du bien en cause, si cette mise à disposition est postérieure à la demande d'intervention. Garantie légale de conformité (extrait du Code de la consommation) : Article L217-4 du Code de la consommation - Le vendeur doit livrer un bien conforme au contrat et répond des défauts de conformité existant lors de la livraison.

Il répond également des défauts de conformité résultant de l'emballage, des instructions de montage ou de l'installation lorsque celle-ci a été mise à sa charge par le contrat ou a été réalisée sous sa responsabilité. Article L217-5 du Code de la consommation - Le bien est conforme au contrat :

1. S'il est adapté à l'objectif généralement prévu pour des biens similaires et, le cas échéant : s'il correspond à la description donnée par le vendeur et possède les qualités présentées par le vendeur à l'acheteur sous forme d'échantillon ou de modèle ; s'il présente des qualités que l'acheteur peut légitimement attendre au regard des déclarations publiques faites par le vendeur, par le fabricant ou par son représentant, notamment dans la publicité ou l'étiquetage ;

2. Ou s'il présente les caractéristiques définies d'un commun accord par les parties ou est propre à tout usage spécial recherché par l'acheteur, porté à la connaissance du vendeur et que ce dernier a accepté. Article L217-12 du Code de la consommation.

Toute réclamation suite à un défaut de conformité est limitée à deux ans à compter de la livraison du bien. Garantie légale sur les vices cachés (extrait du Code de la consommation) : Article 1641 du Code civil.

Le vendeur est tenu de la garantie en cas de défauts cachés de la chose vendue qui la rendent impropre à l'usage auquel on la destine, ou qui diminuent tellement cet usage que l'acheteur ne l'aurait pas acquise, ou n'en aurait donné qu'un moindre prix, s'il les avait connus. Article 1648 du Code civil

(alinéa 1).

Toute réclamation résultant de vices cachés doit être faite par l'acheteur dans un délai de deux ans à compter de la découverte du vice.