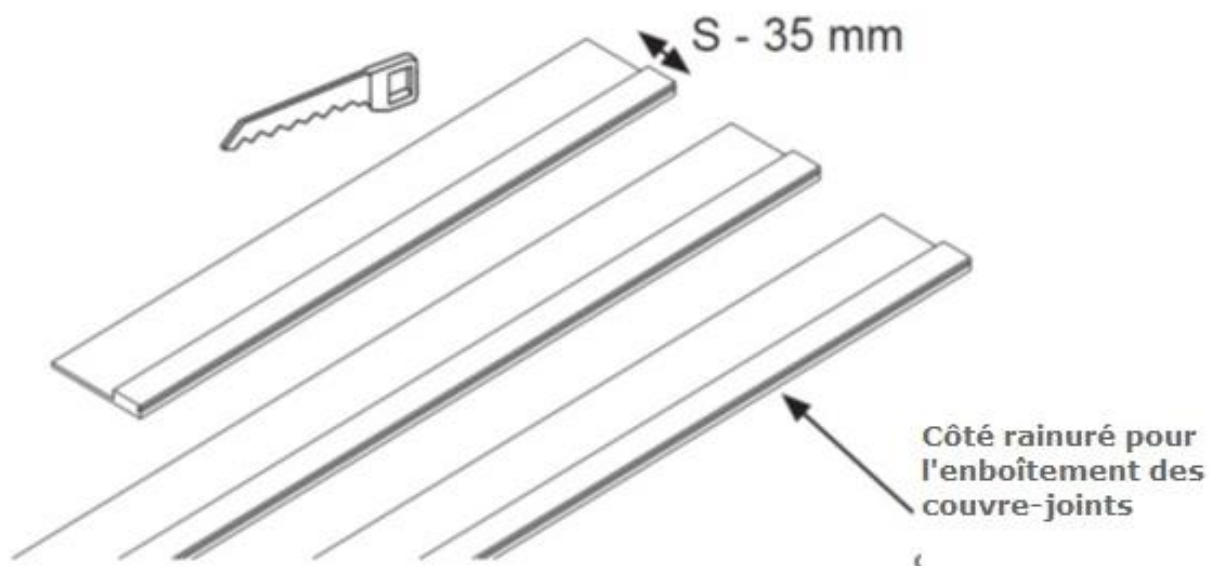


KIT ELARGISSEURS

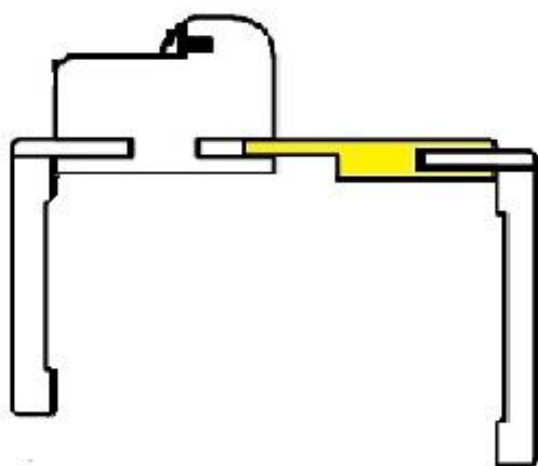


Recouper les élargisseurs à la dimension du mur (S) - 35 mm en maintenant inchangé le côté rainuré pour l'emboîtement des couvre-joints.

Mettre les élargisseurs montants verticaux en place en 1er puis l'élargisseur "traverse" horizontale.

A placer côté "poussant/extérieur"

Élargisseur sur cadre de 54 mm



Élargisseur sur cadre de 72 mm

