

Meuble de salle de bain

THIAM

MEUBLE 2 PORTES

COTES: PANNEAUX MELAMINE CHENE 15MM PLAQUES CHENE
ETAGERE: PANNEAUX MELAMINE CHENE 15MM PLAQUES CHENE
PLATEAU: PANNEAUX DE PARTICULES 19MM PLAQUES CHENE
PIETEMENT: CHENE ABOUTE PLAQUES CHENE
PORTES: TRAVERSES CHENE MASSIF

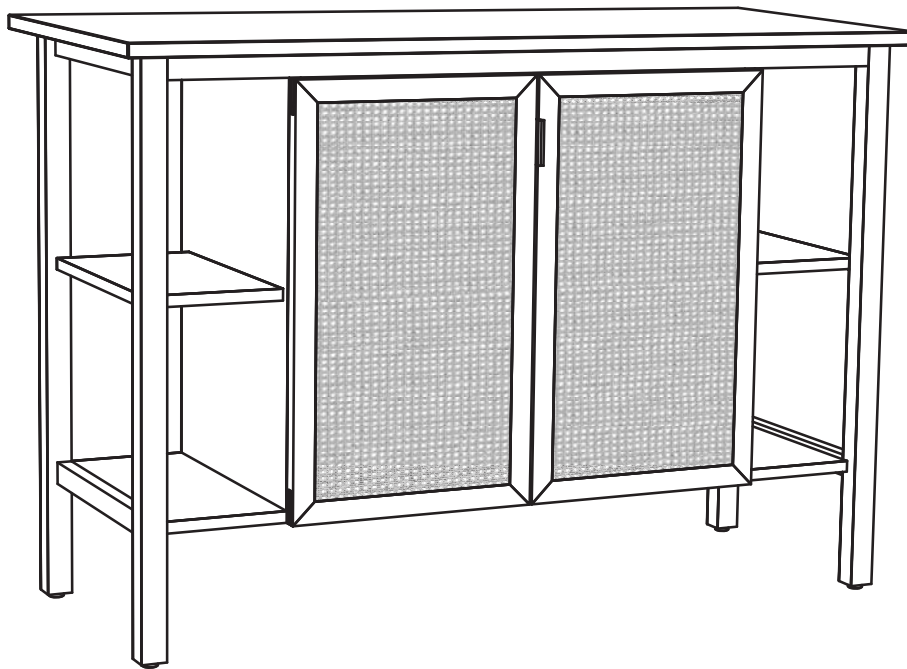
FINITION: VERNIS UV

ORIGINE DU CHENE: ETAT-UNIS / CROATIE

ORIGINE DES PANNEAUX: CHINE / THAILANDE

DIMENSIONS HORS-TOUT DU MEUBLE: L. 114 X H. 80 X P. 50 CM

A MONTER SOI-MEME



Visserie complète de montage incluse à l'intérieur du colis.
Meuble à fixer au mur. Vis et chevilles nécessaires pour la fixation
du meuble non fournies.
Utiliser les vis et les chevilles appropriées à la nature de votre mur.

REF: A20228V5CAB_OM

Importé par ANAVIL EUROPE
23 bis Rue de la Maison Rouge 77185 Lognes, France

CONSEILS D'UTILISATION

- A installer sur un mur plan, il doit être bien calé, de façon plane et horizontale.
- Ne pas se mettre debout sur le meuble.
- Déplacer un meuble chargé peut causer des dommages.
- Les finitions de bois sont sensibles à la lumière naturelle ou artificielle, protégez- les des expositions excessives.
- Veillez à assurer une ventilation efficace de la pièce type VMC ou aérateur.
- Vérifiez régulièrement le bon état des canalisations et branchements d'eau ainsi que l'absence de condensation ou d'eau stagnante dans ou sous le meuble.
- Les variations d'humidité peuvent faire varier les dimensions du bois (gonflement ou rétraction), cette réaction est normale. En conséquence, il faut éviter les variations importantes d'humidité et de température dans la pièce, ainsi que la proximité de source de chaleur élevée (radiateurs, cheminée).
- Vérifier la nature du mur où le meuble à suspendre sera fixé.
- Se procurer la visserie adéquate pour la bonne fixation de cet élément , en fonction de la nature du mur.
- En cas de doute faites appel à une personne qualifiée, ou à un professionnel pour effectuer la pose de cet élément.

FAITE APPEL AUX CONSEILS D'UN PROFESSIONNEL SI NECESSAIRE.

AVERTISSEMENT : L'installation doit être effectuée en suivant exactement les instructions du fabricant.

- Meubles reposant au sol : Afin d'empêcher le basculement ce produit doit être utilisé avec les dispositifs de fixation fournis.
- Meubles suspendu : Afin d'empêcher la chute, ce produit doit être utilisé avec le dispositif de fixation murale fourni.
- Meubles suspendu au mur et/ou plafond : Vérifier la pertinence du mur/plafond afin d'assurer que les dispositifs de fixation vont résister aux forces générées.

CONSEILS D'ENTRETIEN

Quelques conseils de bases

- Dépoussiérez régulièrement les meubles avec un chiffon propre, doux et sec.
- En cas de tâche, nettoyer avec un chiffon doux légèrement humidifié puis sécher avec un chiffon sec.
- Ne pas mouiller copieusement.
- Ne jamais utiliser de poudre ou d'éponge à récurer pour nettoyer votre meuble.
- Ne jamais utiliser de solvant ou d'acide.
- Essuyer rapidement les coulures ou éclaboussures d'eau ou de liquide sur les plans de travail ou sur les façades.
- Ce produit est livré avec finition (Vernis UV)
- Ces quelques précautions vous permettront de conserver et prolonger le plus bel aspect de votre mobilier.

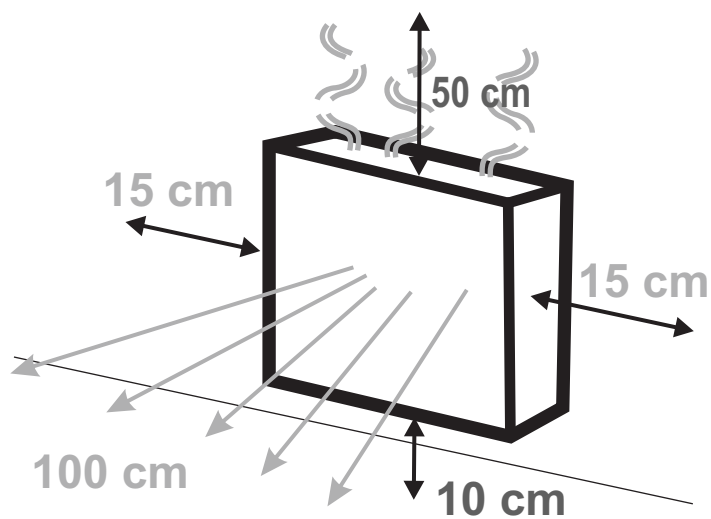
CONSEILS DE MONTAGE

- Aménager une zone de montage (position stable sur un sol plat).
- Déballer avec précaution et repérer tous les différents éléments (bois + quincaillerie).
- Etudier la notice de montage et préparer l'outillage nécessaire au montage.
- Assurez-vous de pouvoir déplacer le produit une fois monté dans la pièce destinée à le recevoir. Dans le cas contraire, montez le produit dans la pièce définitive.
- Conservez les clefs et les outils de montage.
- Il est préconisé d'effectuer le montage par 2 personnes.
- ATTENTION aux risques de pincement et de cisaillement lors du montage.
- En cas de doute sur le montage, faire appel à une personne qualifiée ou un professionnel
- Après le montage, vérifier la stabilité de l'article.

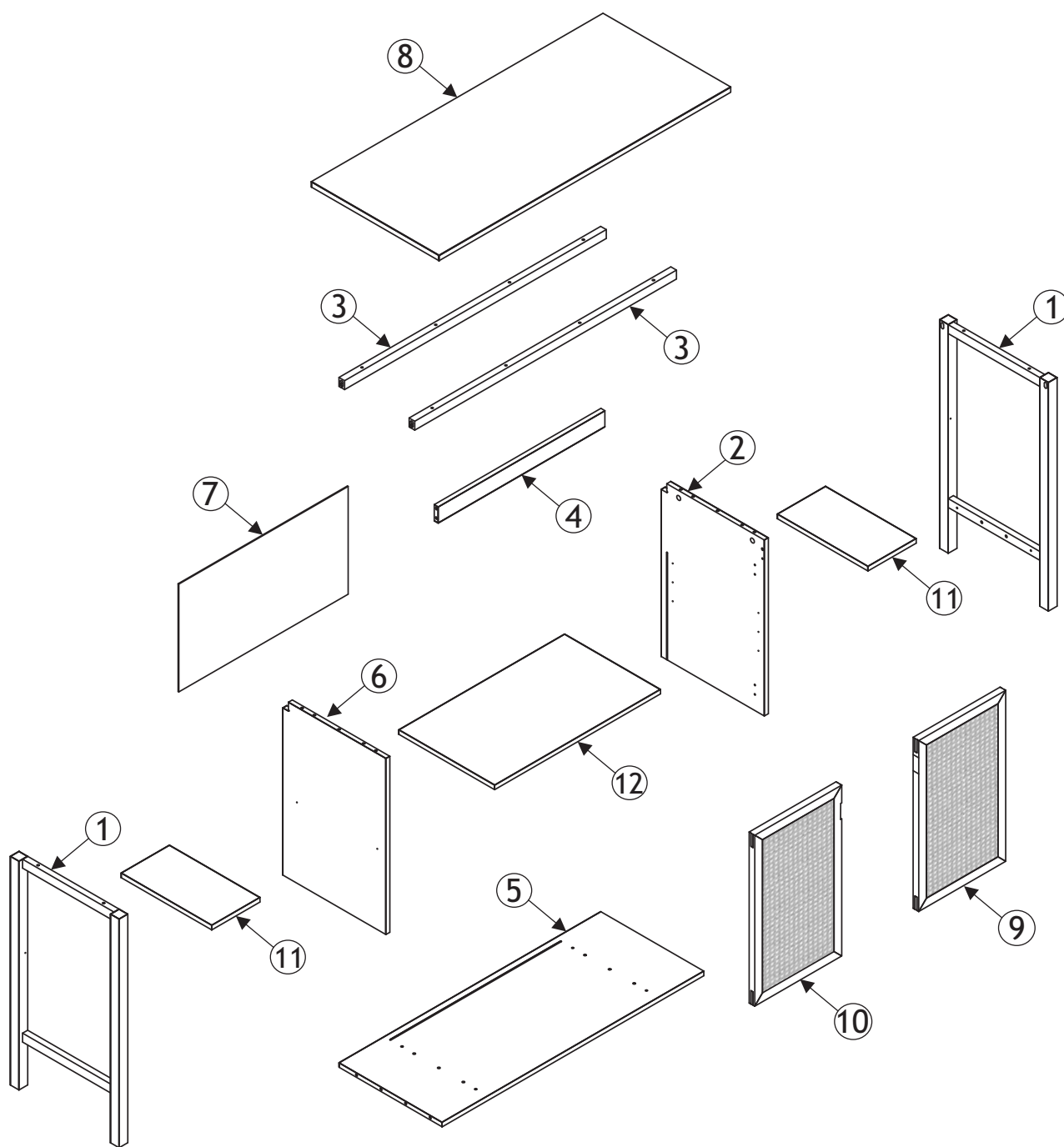


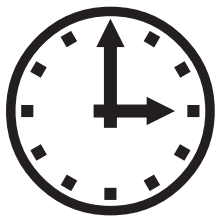
N'installez pas votre meuble trop près de votre source de chaleur.

Distance préconisée (radiateur radiant ou rayonnant) suivant le croquis ci-dessous :

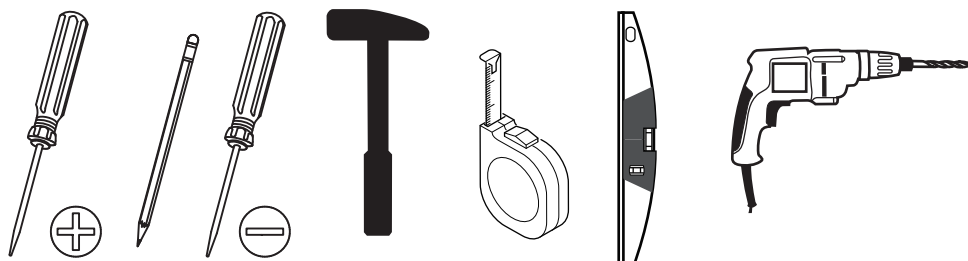
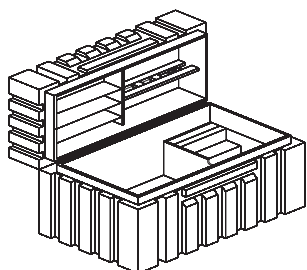
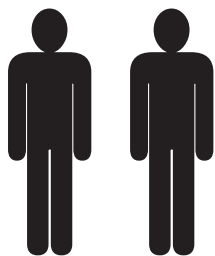


COMPOSANTS



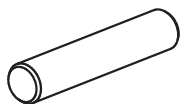


00 : 30



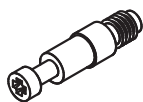
QUINCAILLERIE

A
Ø 8 X 30



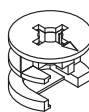
x 18

B



x 14

C



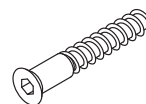
x 14

D



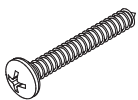
x 4

E
Ø 6.5 X 40



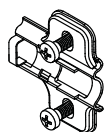
x 4

F
Ø 5 X 38



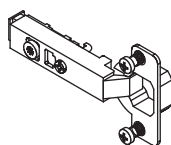
x 12

G



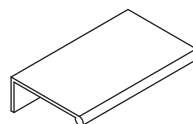
x 4

H



x 4

I



x 2

J
Ø 2.5 X 15



x 4

K



x 2

L



x 4

M

Ø 4 X 15



x 2

N



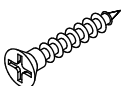
x 12

O



x 4

P
Ø 2.5 X 20

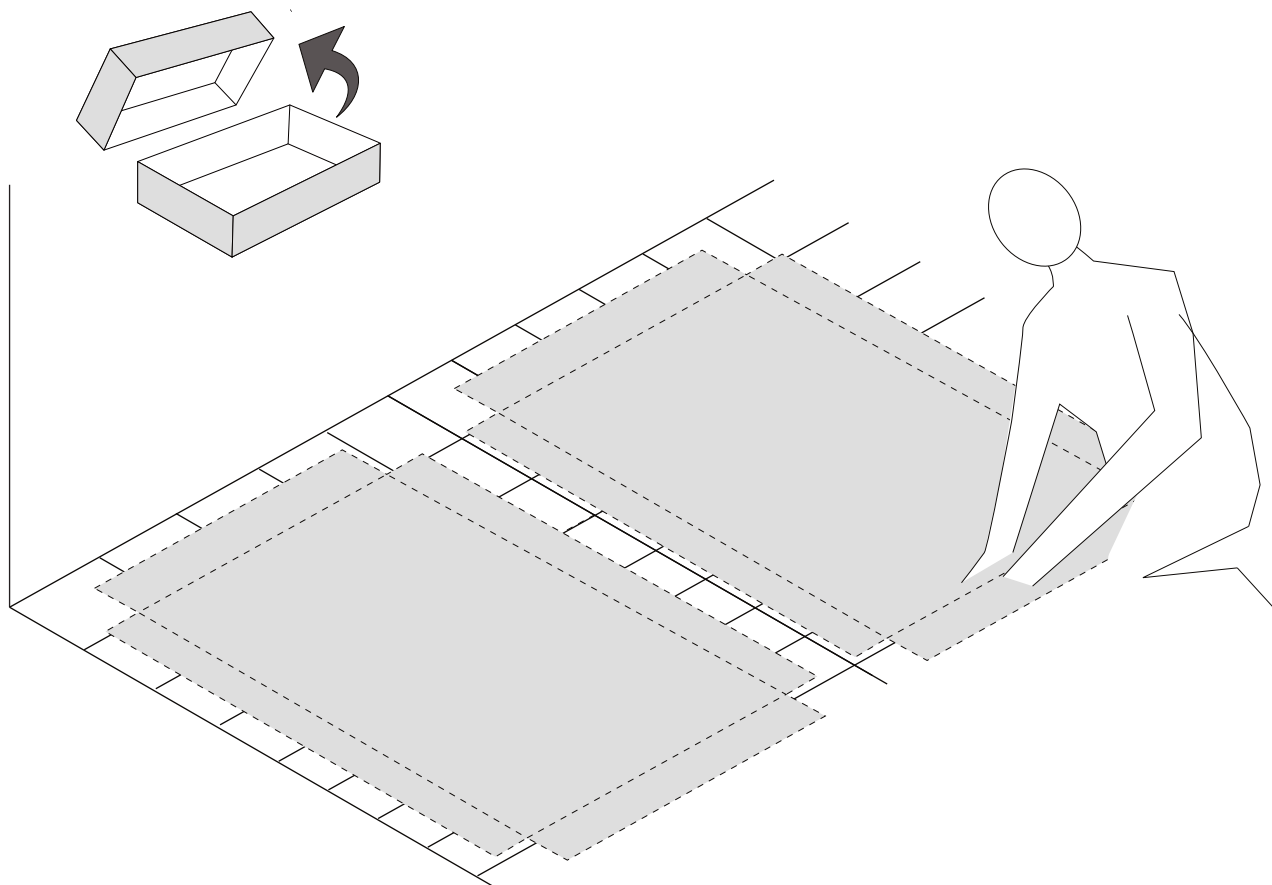


x 4

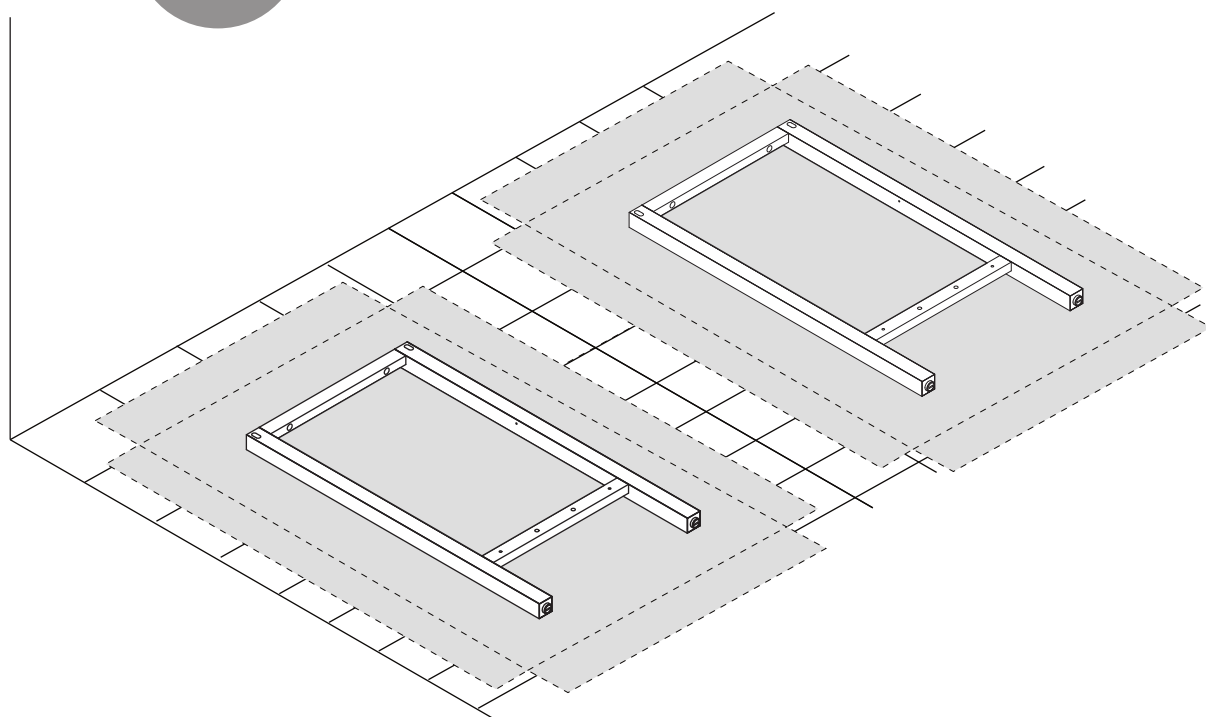


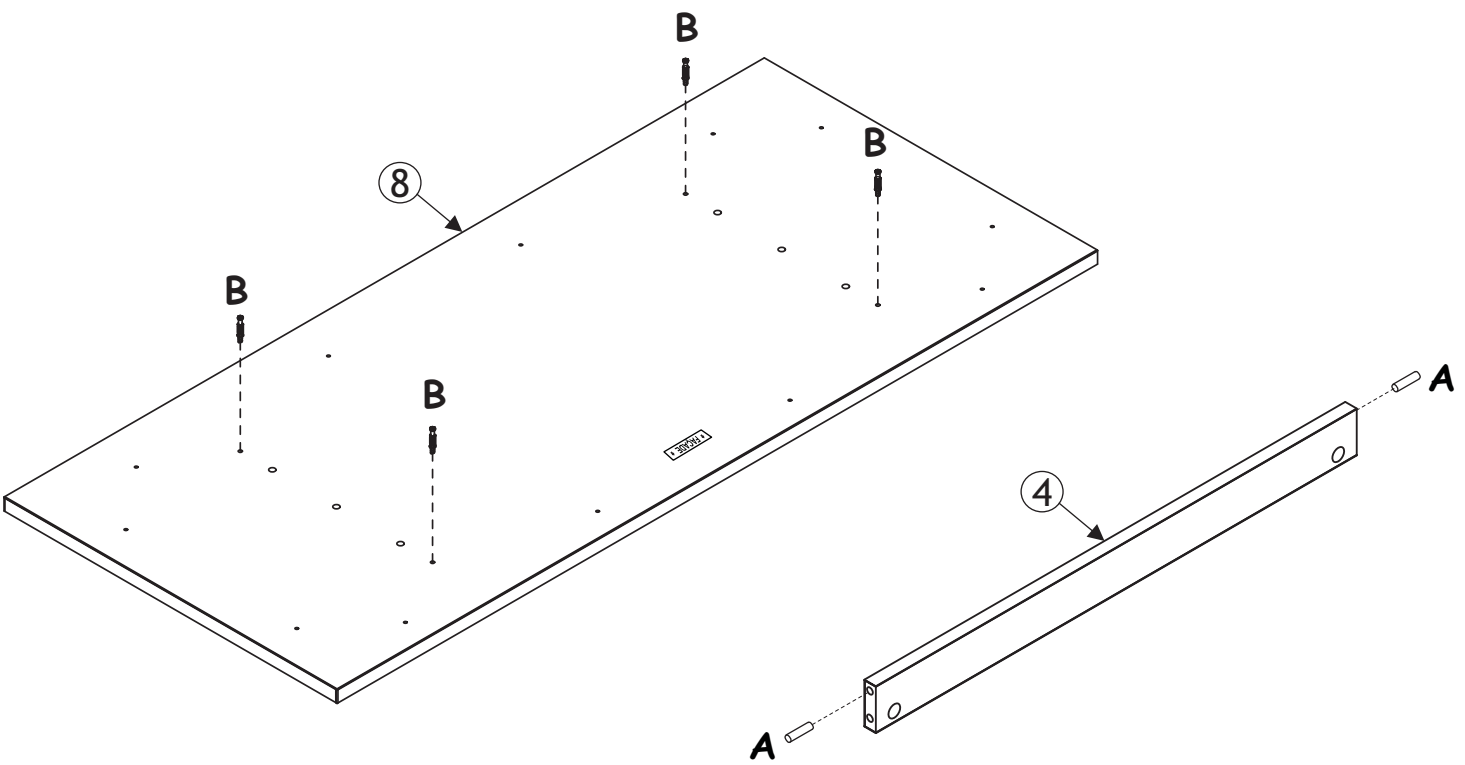
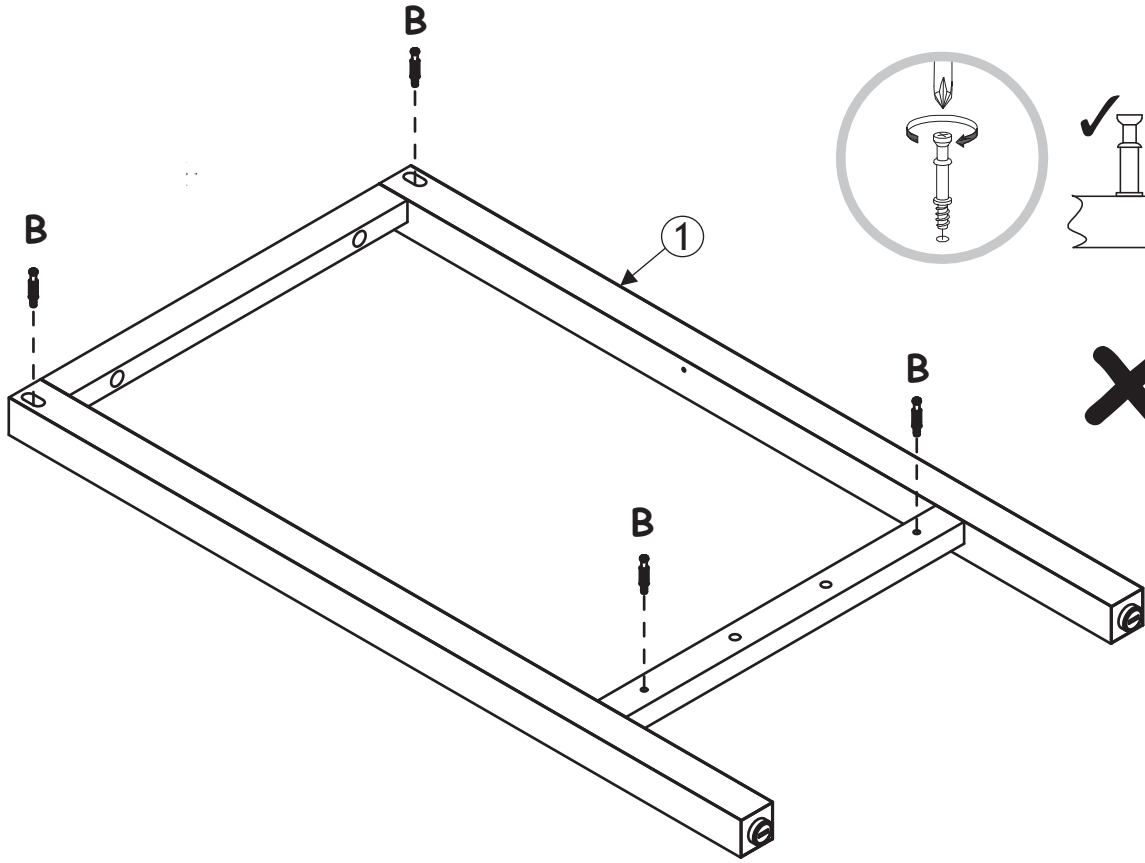
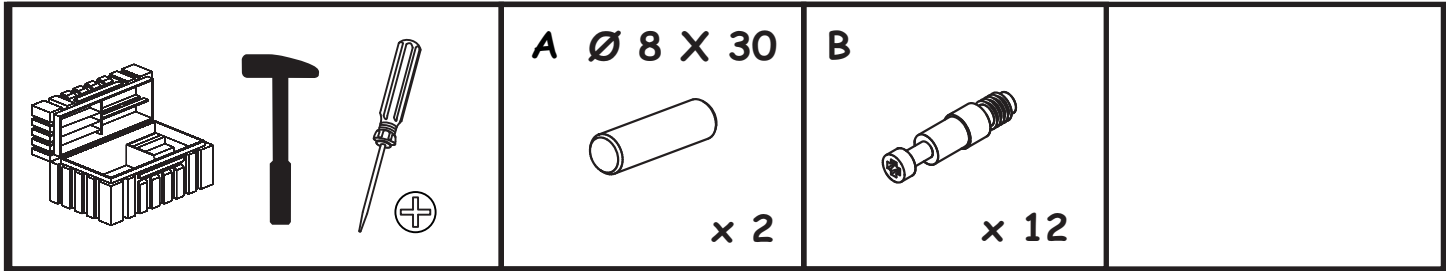
x 1

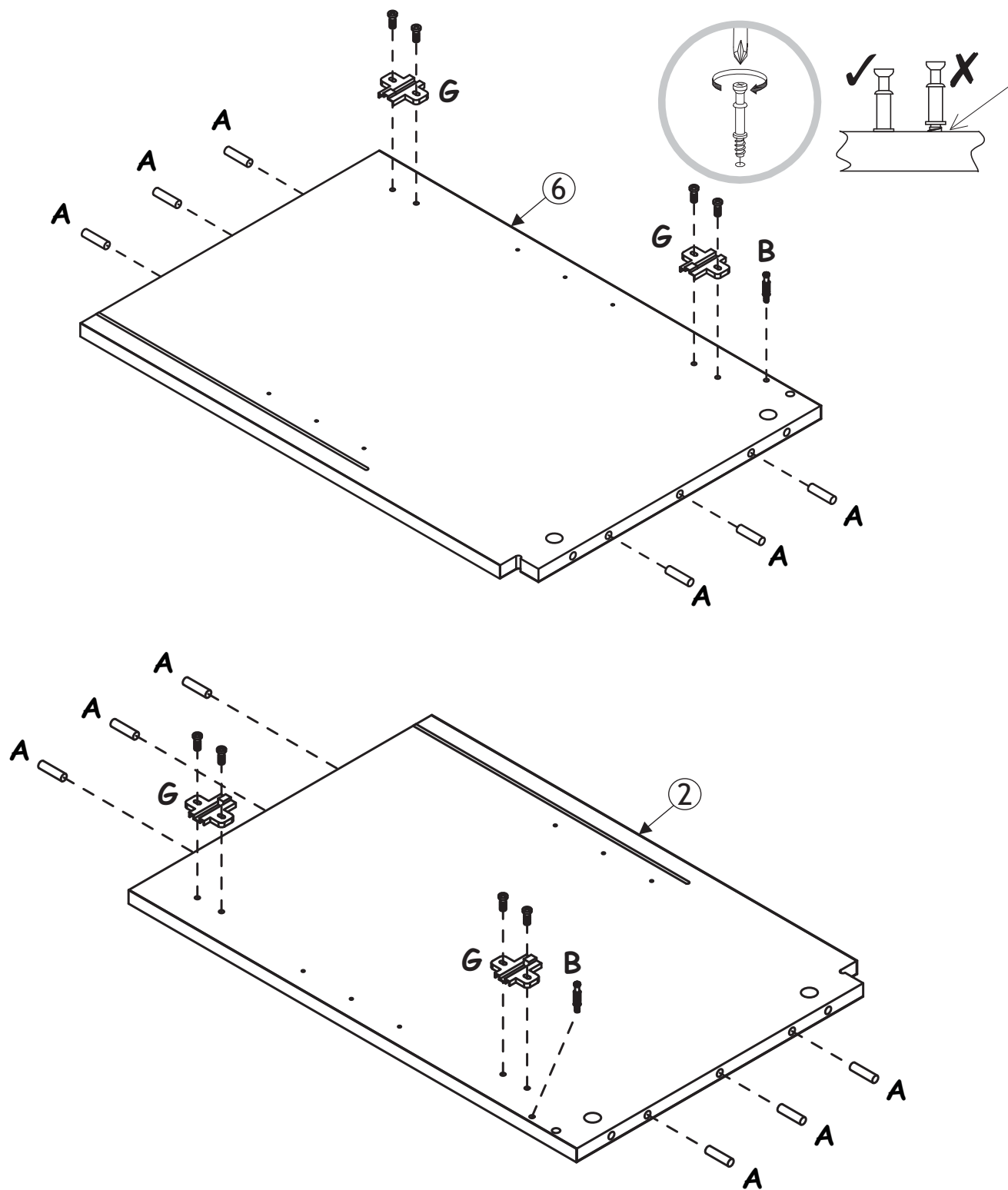
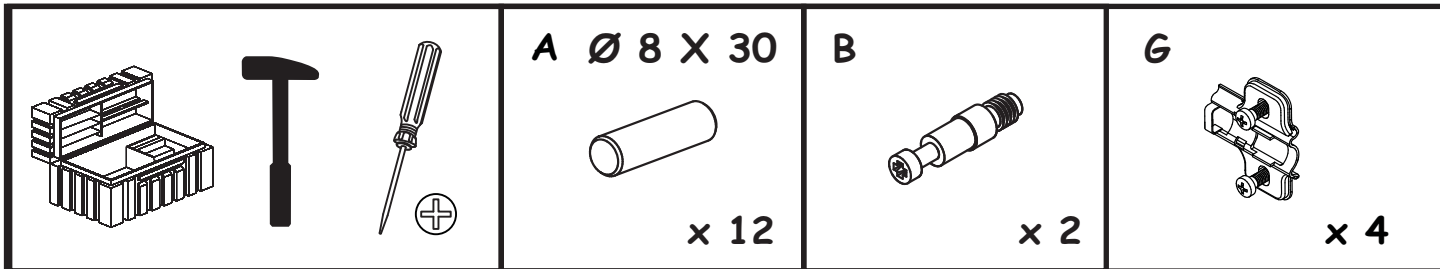
1

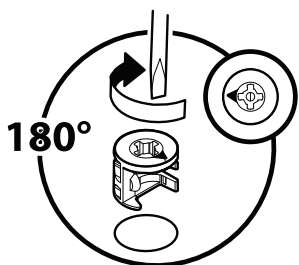
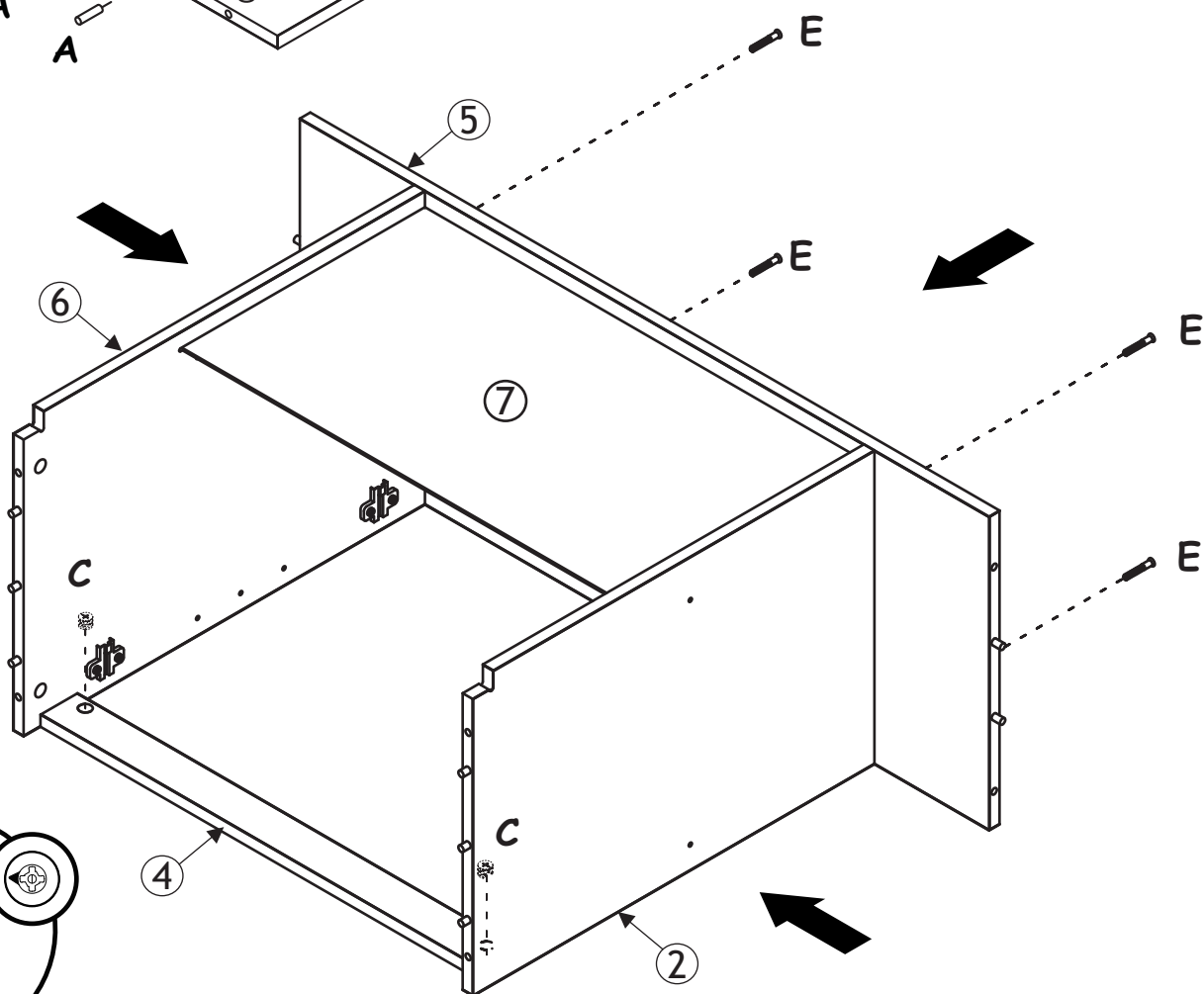
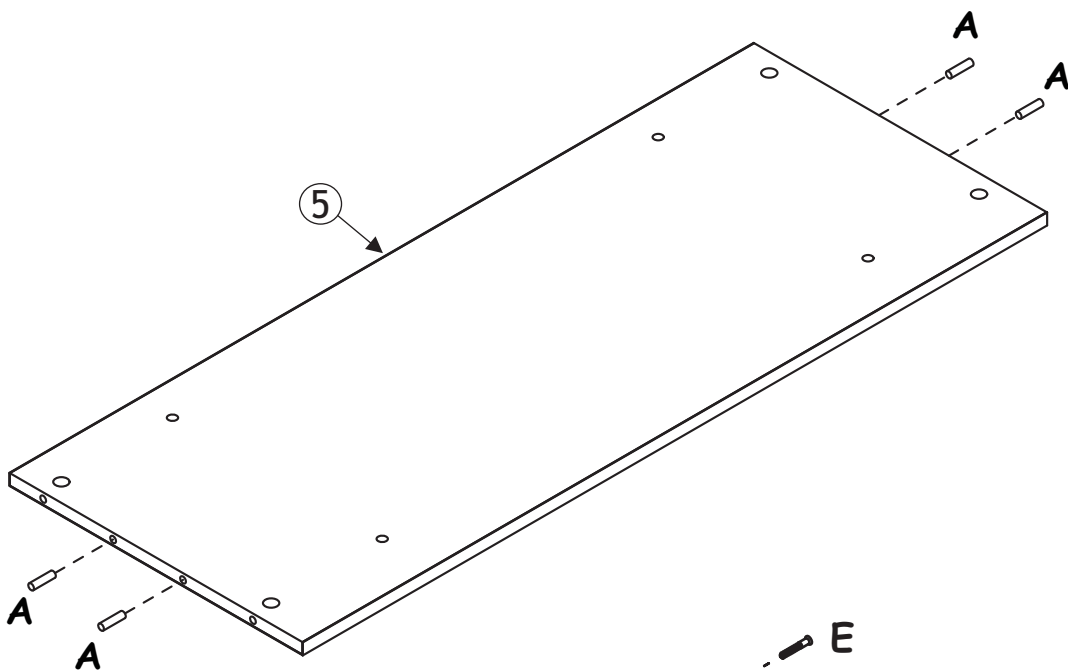
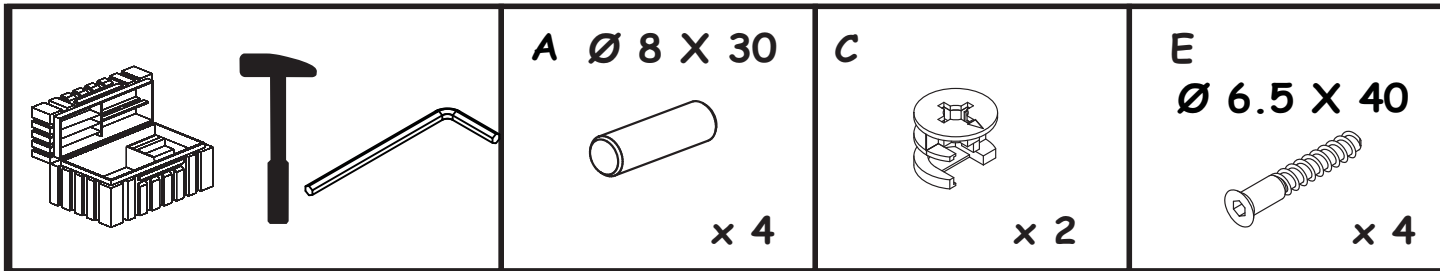


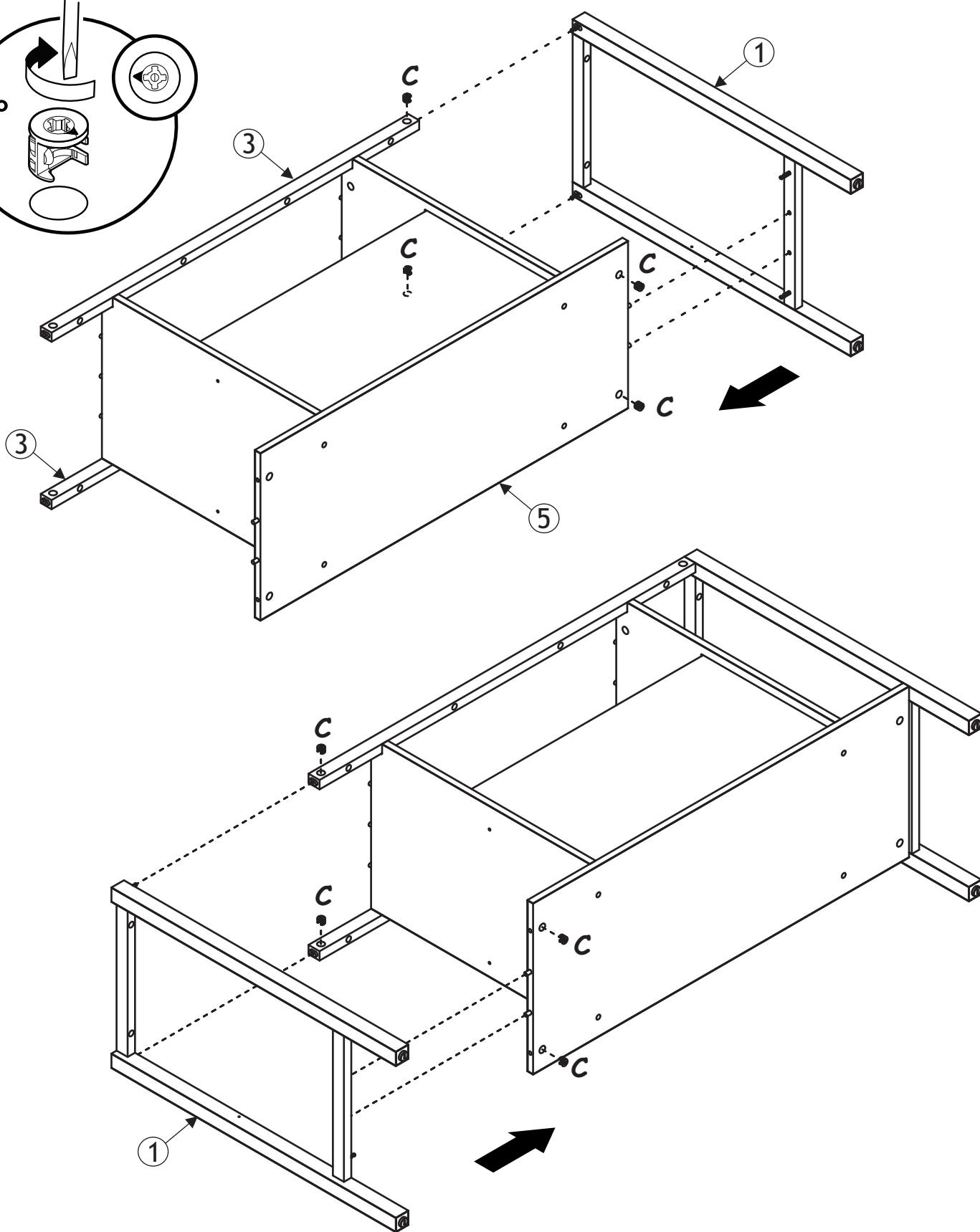
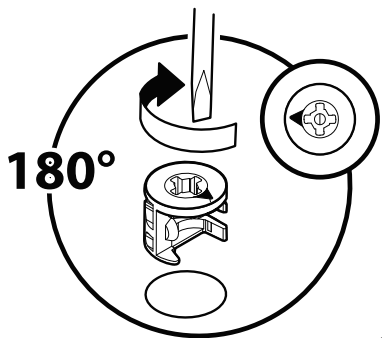
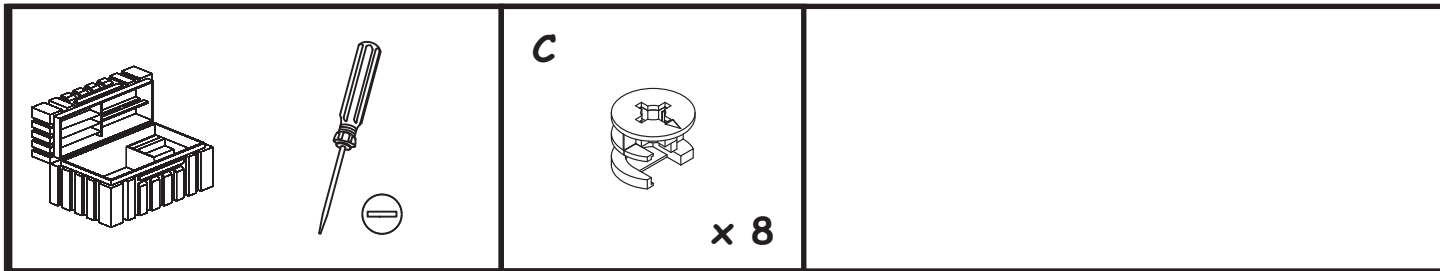
2

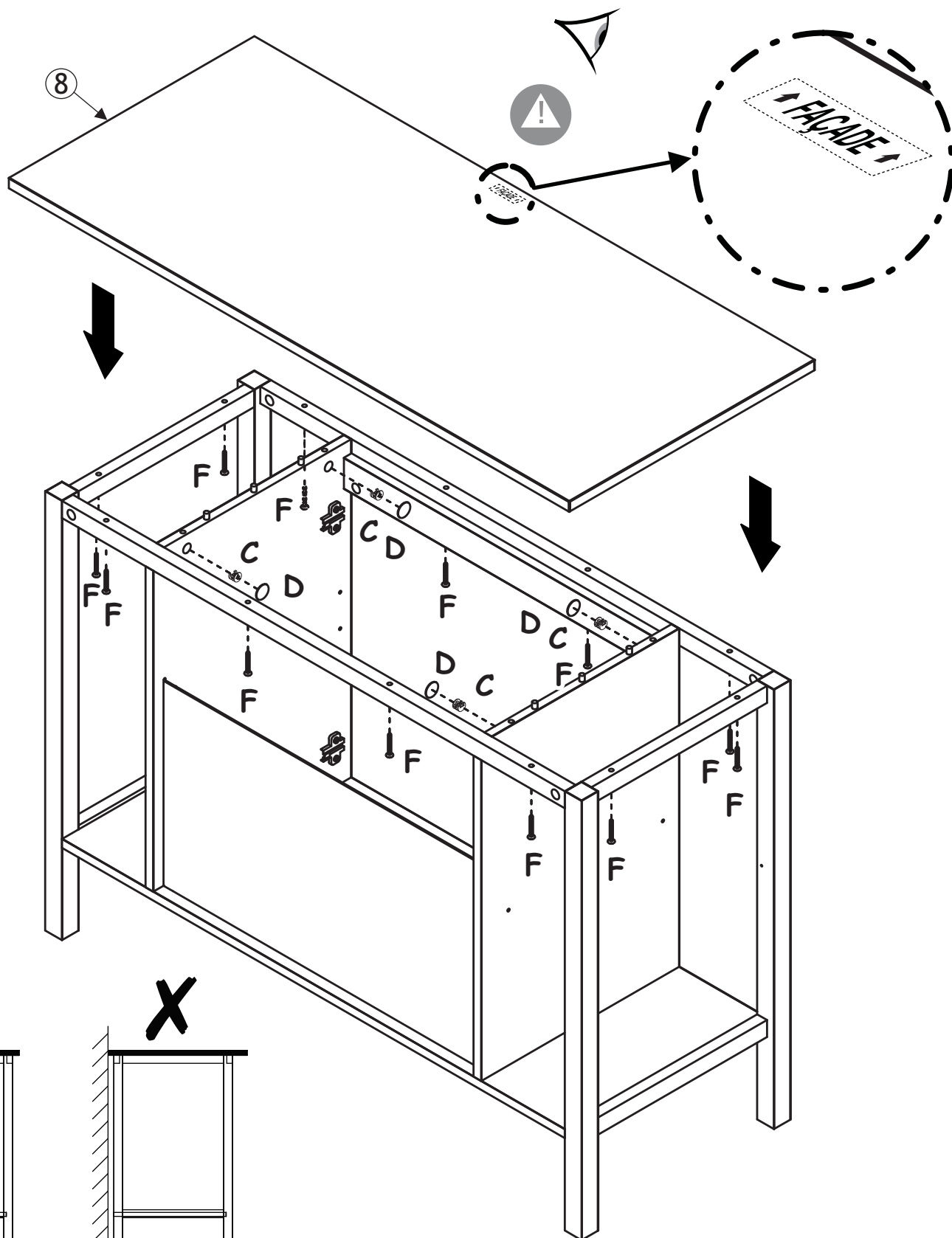
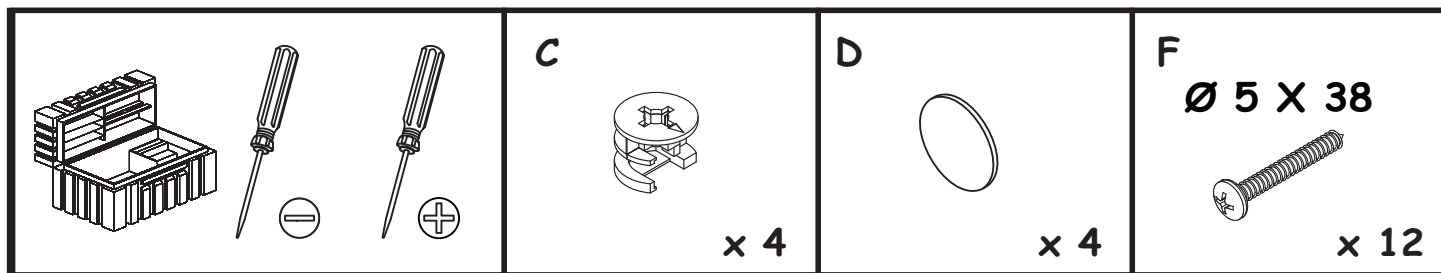


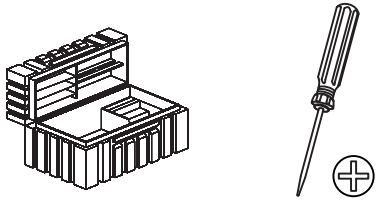

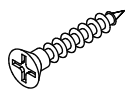


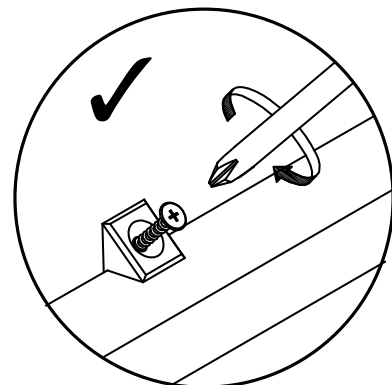
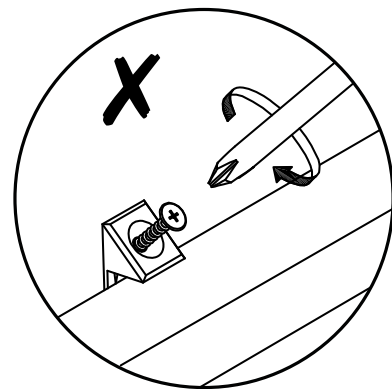
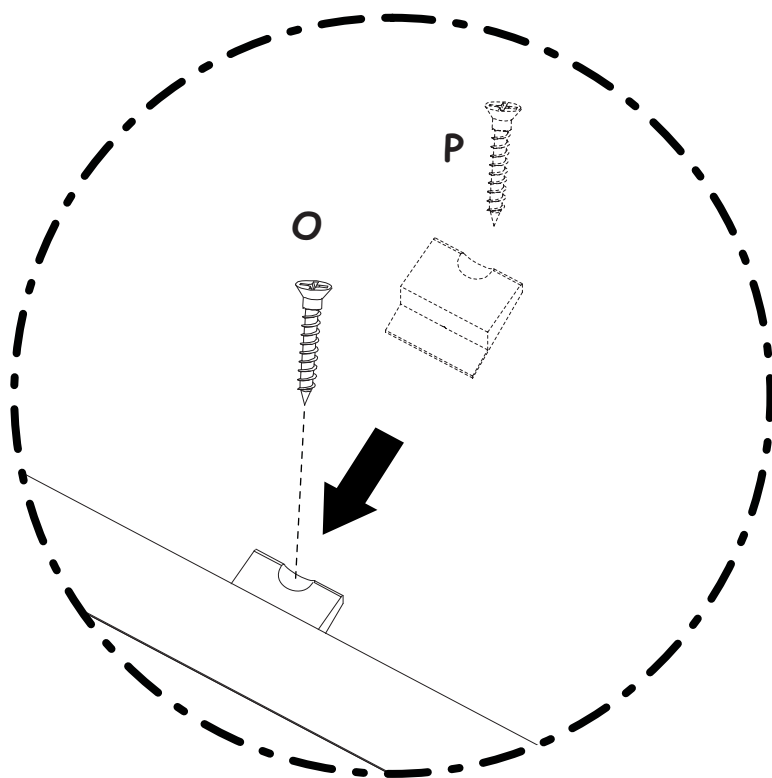
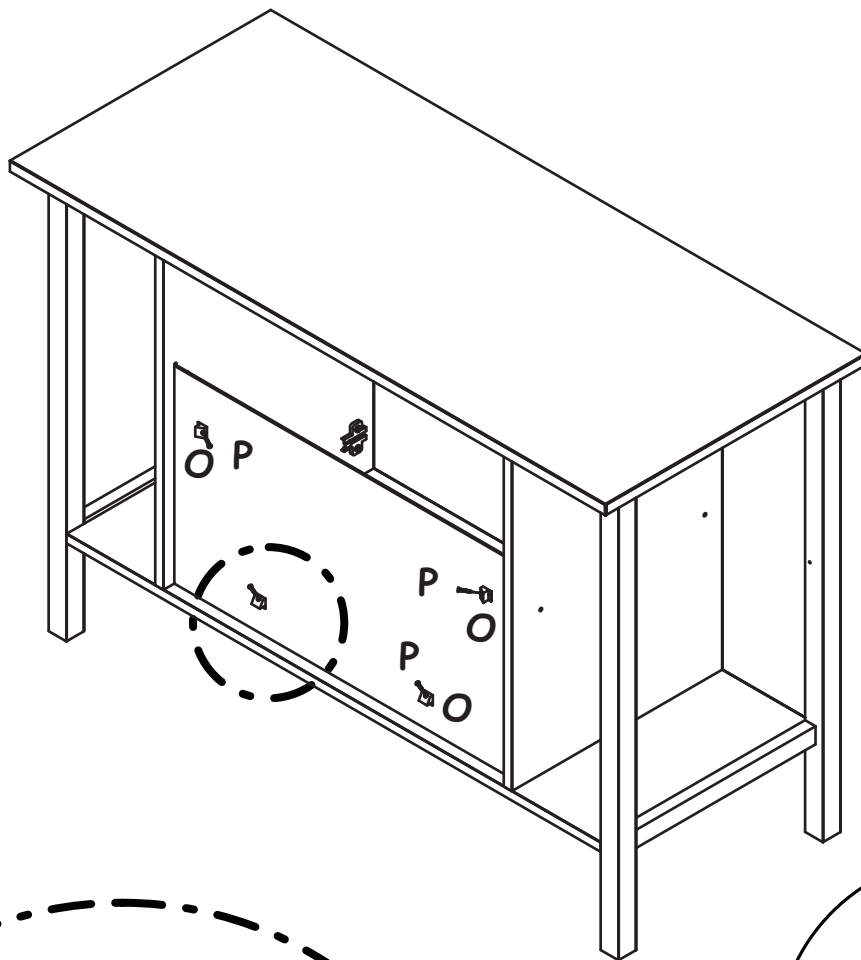


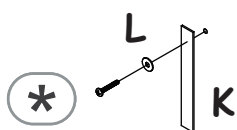
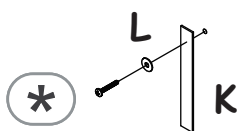
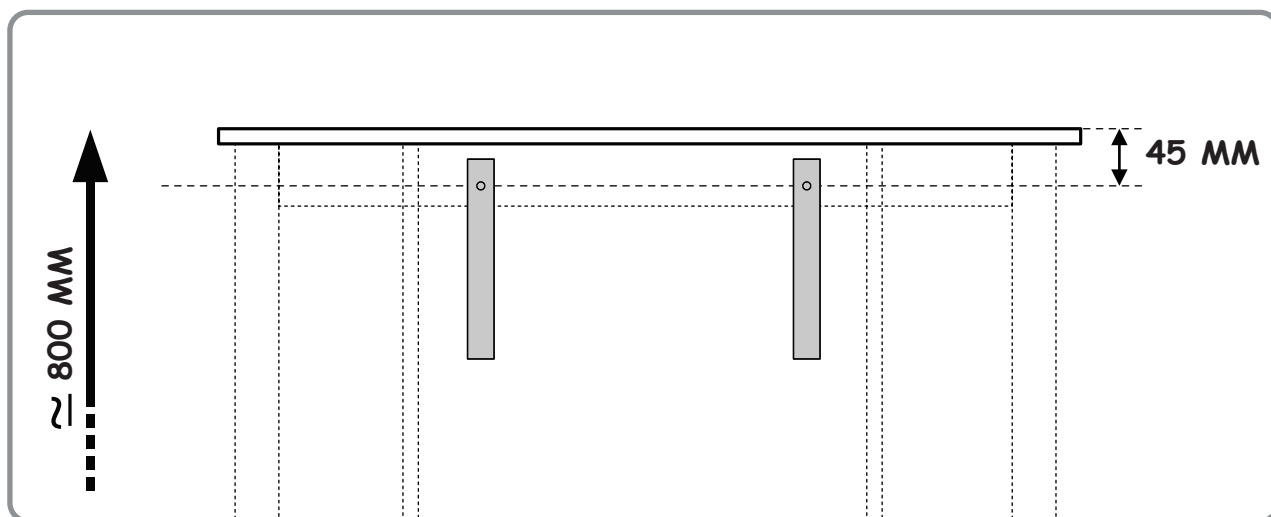
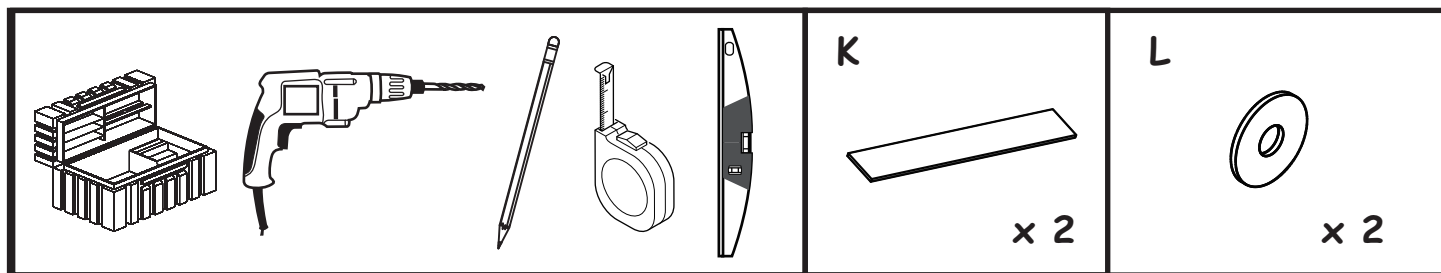






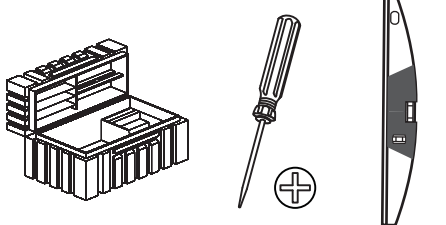


	<p>O</p>  <p>x 4</p>	<p>P</p> <p>Ø 2.5 X 20</p>  <p>x 4</p>	
--	---	--	--

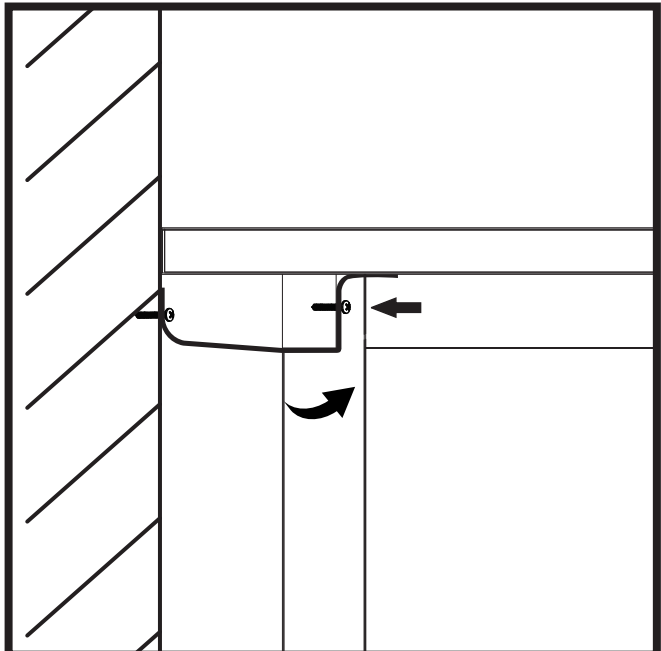
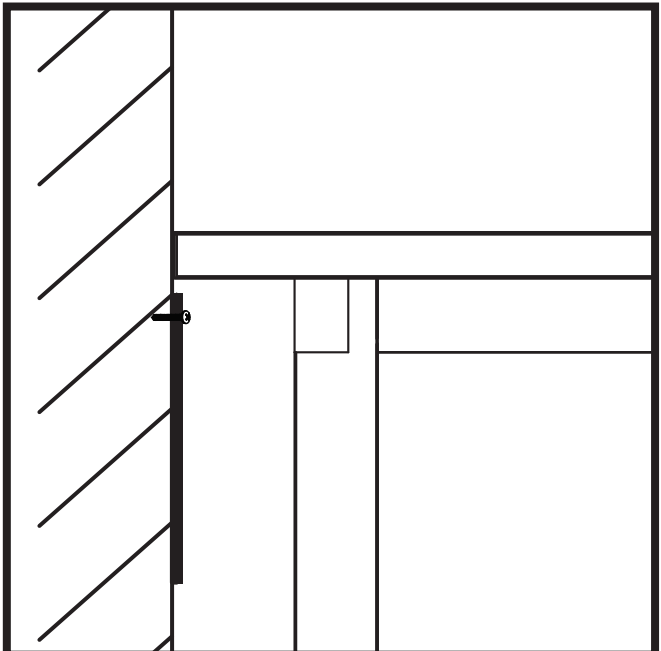
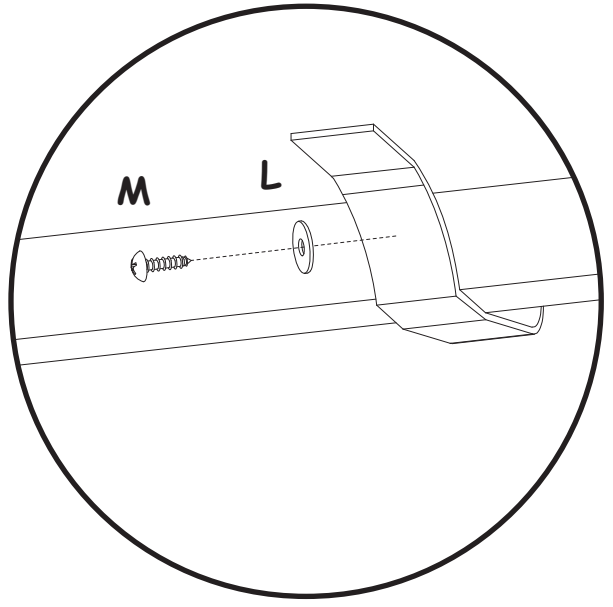
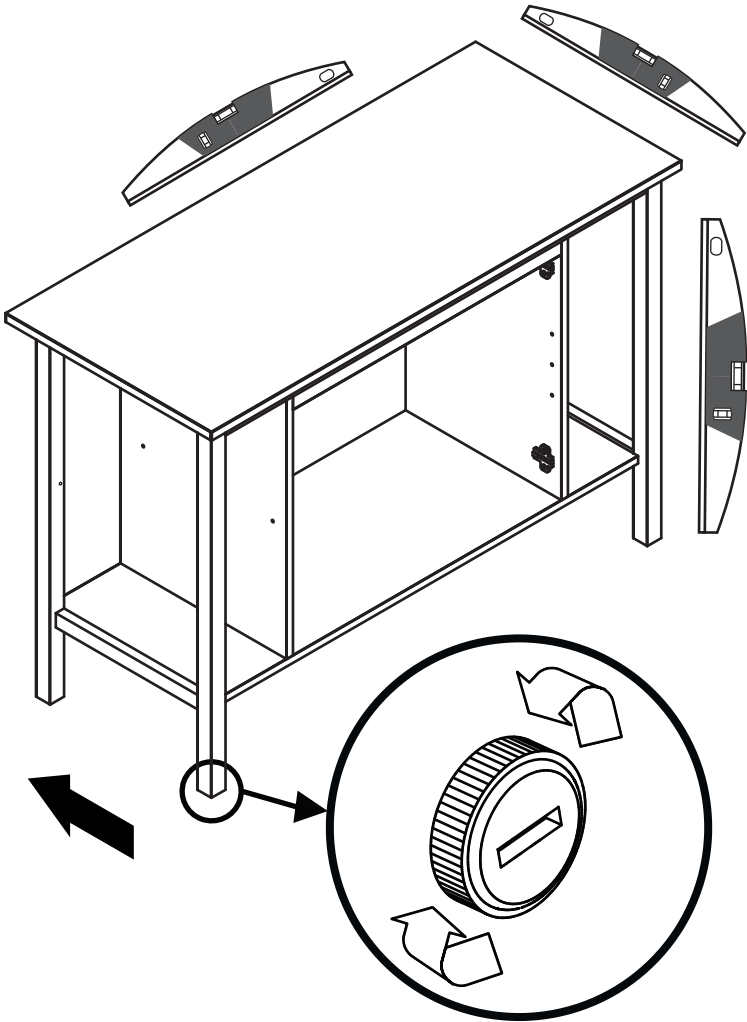


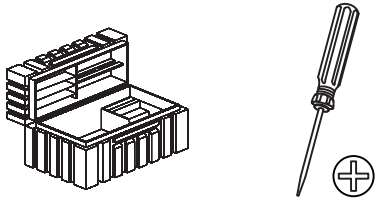
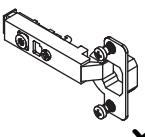
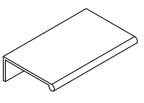



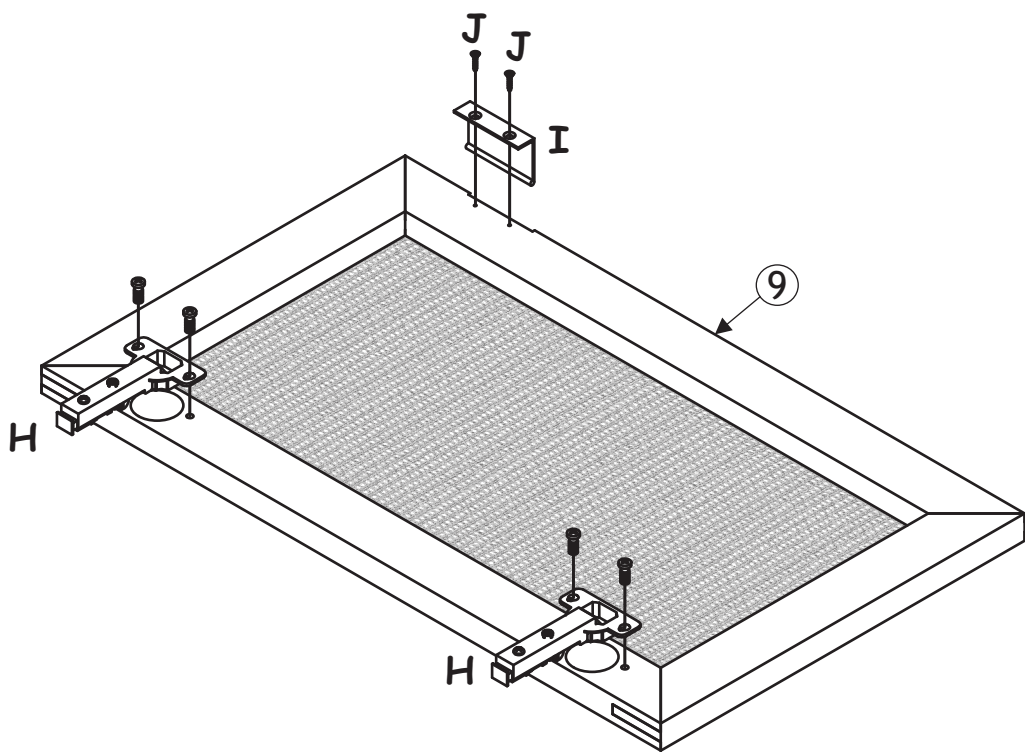
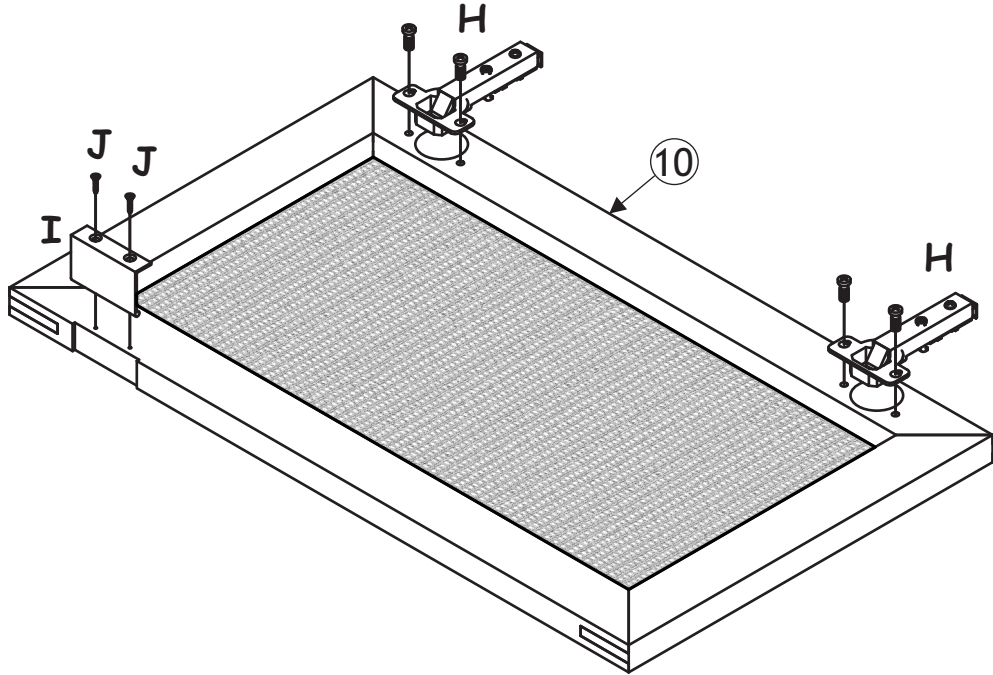
UTILISER LES VIS ET CHEVILLES
APPROPRIÉES SELON LA
NATURE DE VOTRE MUR.

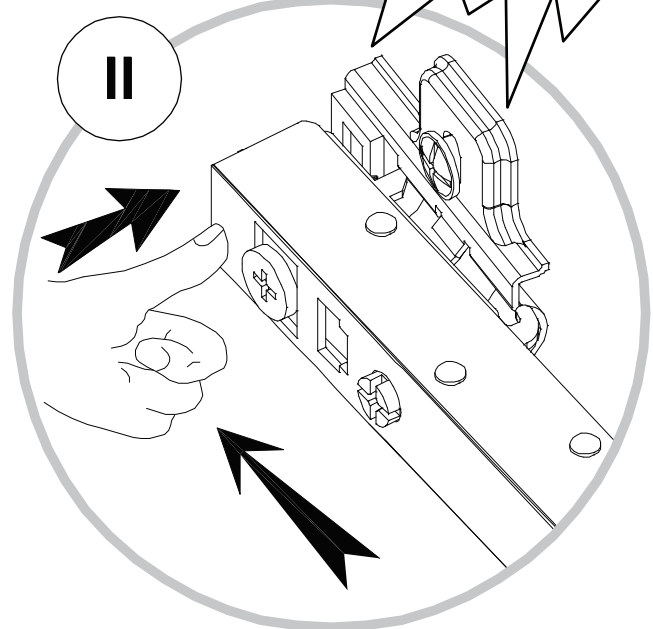
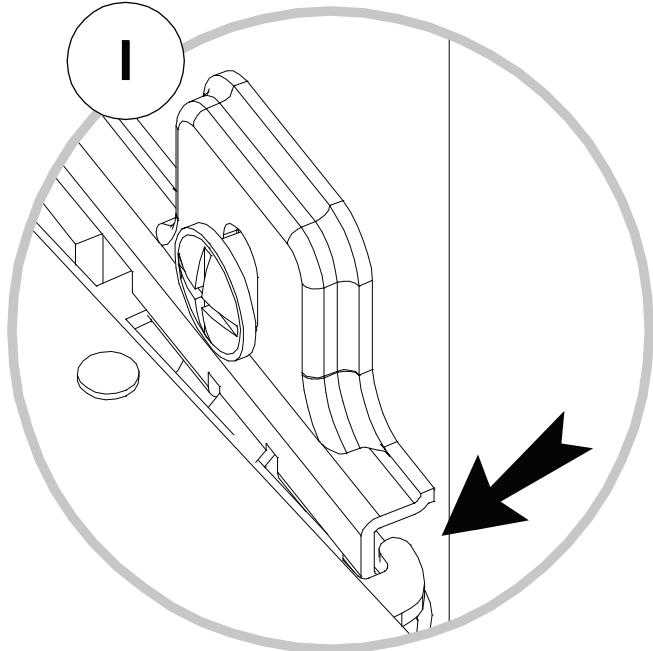
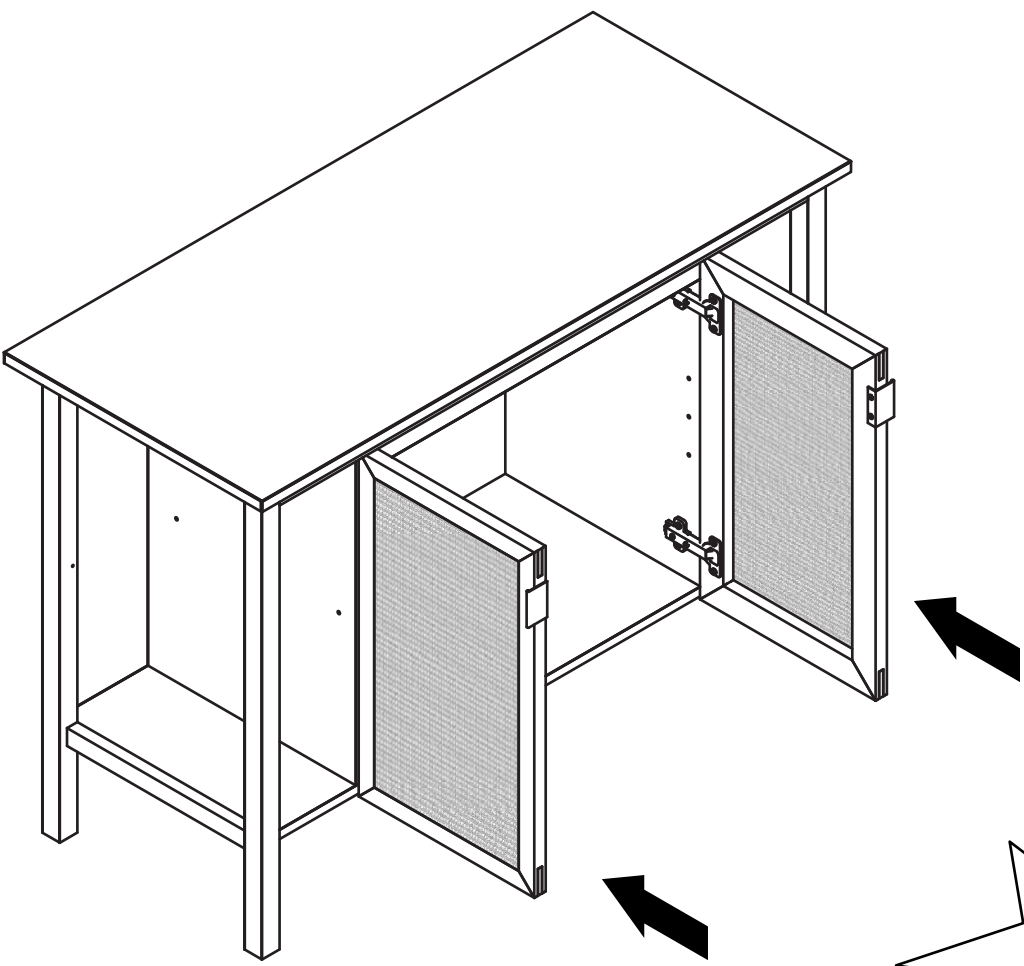
(*) VIS ET CHEVILLES NON
FOURNIES.

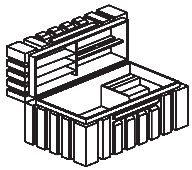
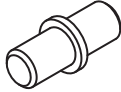
	<p>L</p>  <p>x 2</p>	<p>M</p> <p>Ø 4 X 15</p>  <p>x 2</p>	
--	---	--	--



	<p>H</p>  <p>x 4</p>	<p>I</p>  <p>x 2</p>	<p>J</p> <p>Ø 2.5 X 15</p>  <p>x 4</p>
--	--	---	--





	<p>Z</p>  <p>x 12</p>	
--	--	--

