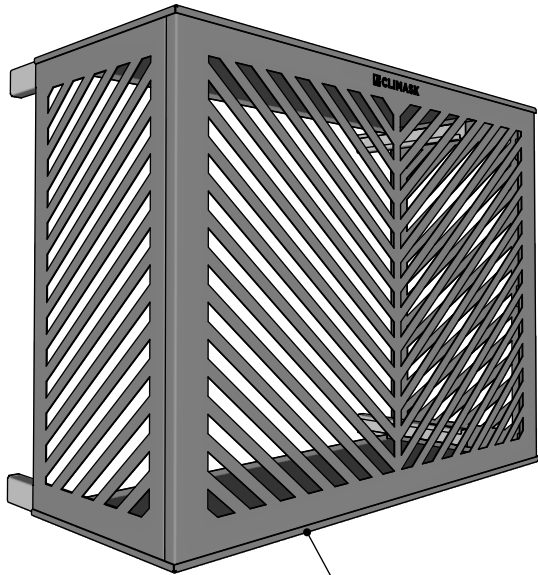
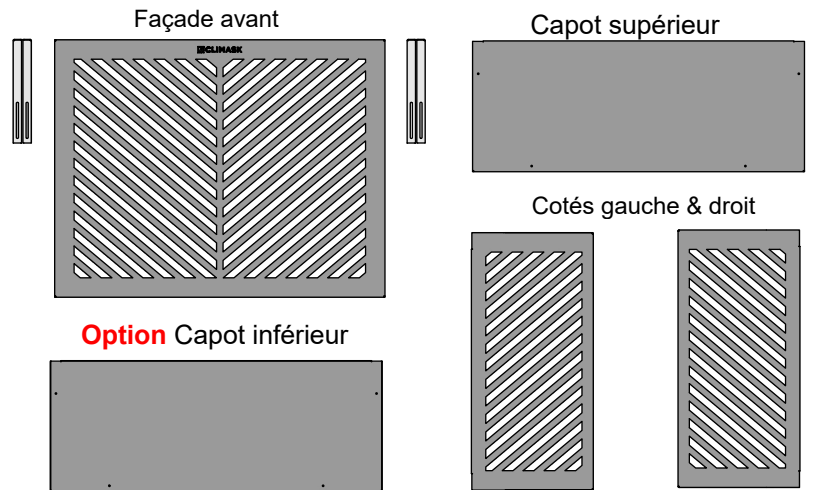


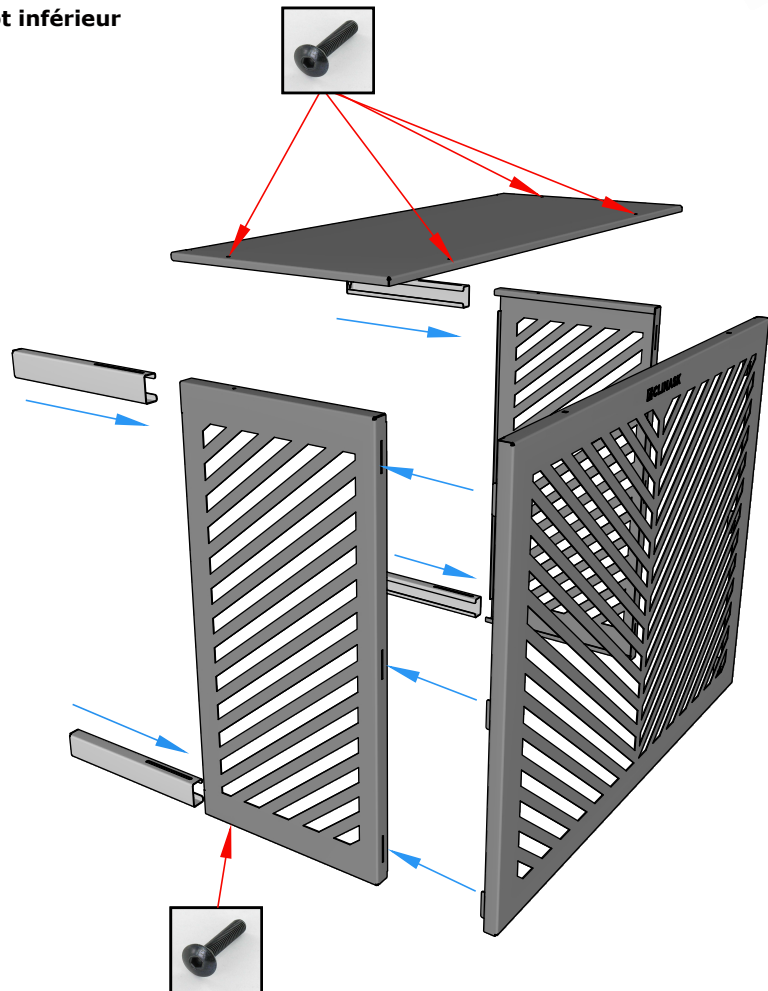
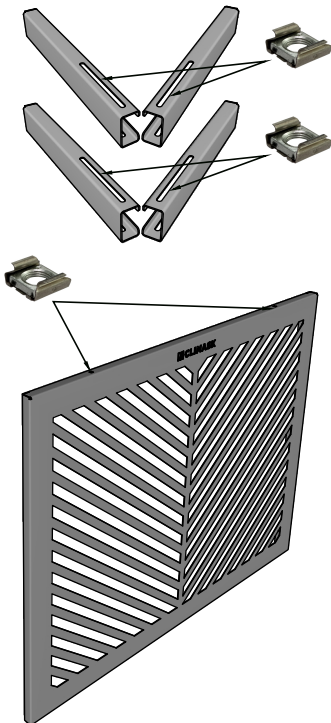
CACHE EN ALUMINIUM  
CLIMATISATION & POMPE À CHALEUR  
FINITION SABLE ANTHRACITE RAL 7016



**Option capot inférieur**



Installer les insert à clipser sur les 4 travées coulissantes et la façade.



**AVERTISSEMENTS**

- Consulter la notice de votre moteur afin de vérifier qu'il est compatible avec un cache décoratif aluminium, nous ne pouvons pas être tenus responsables d'un endommagement de votre moteur lié à des besoins de ventilation.
- Ne jamais couvrir le carénage ni obturer les passages d'air.
- Aluminium fragile: ne pas monter sur le carénage, éviter les chocs.
- S'assurer au montage qu'il n'y a aucun contact avec des fils électriques du moteur.