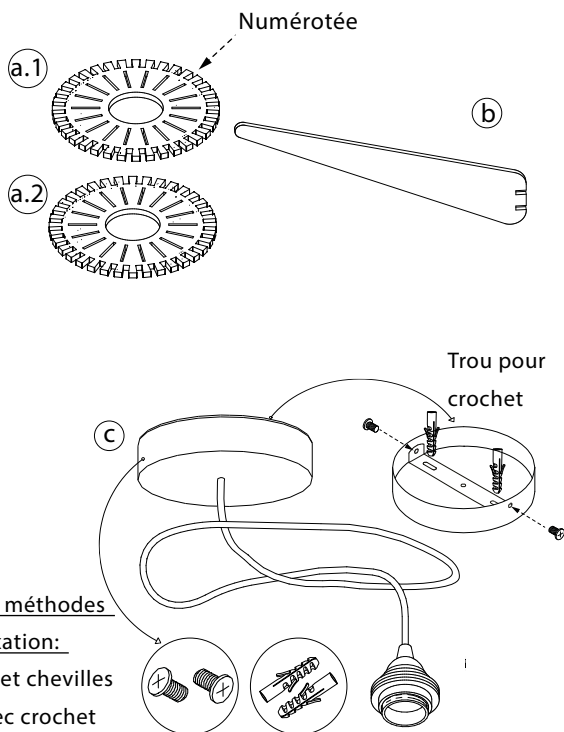


Composants

- 1 X Roue crantée numérotée (a.1)
- 1 X Roue crantée non numérotée (a.2)
- 36 X Branches numérotées 2x(1-18) (b)
- 1 X Ensemble électrique plafonnier (c)
- 1 X Ampoule LED (obligatoire) E27
Lumière chaude puissance 10W
conseillée.



Un grand merci !

Nous sommes heureux de vous compter dans l'aventure de l'Atelier Loupiote et vous remercions de faire grandir ce projet qui nous tient tant à coeur.

Quelle chose de lumineux vous attend !

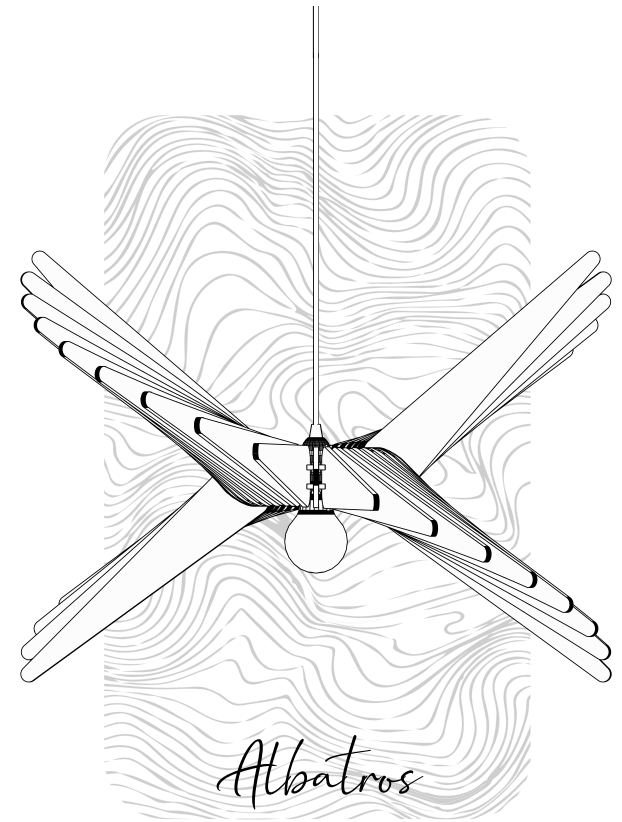
Imaginé dans nos têtes et façonnés de nos mains, tous nos luminaires sont brillamment fabriqués dans notre atelier lyonnais pour garantir **une production 100% locale**.

Et pour être au courant des nouveautés, vous pouvez nous suivre sur facebook et instagram ainsi que sur notre site Atelier-loupiote.fr



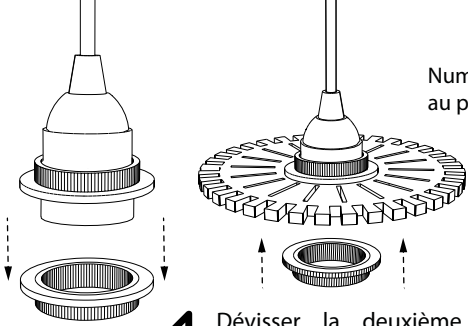
Notre équipe loupiote

ATELIER
Loupiote



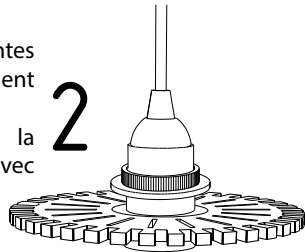
Notice de montage

Numéros face
au plafond



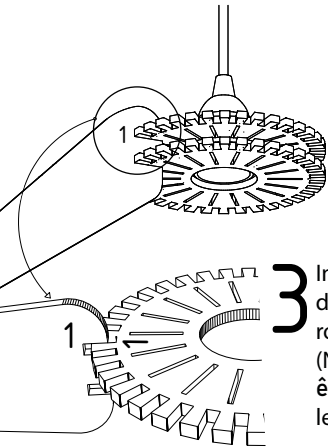
- 1 Dévisser la deuxième bague. Insérer la roue numérotée a1 puis revisser la bague de sorte à bien verrouiller la roue.

Veiller à bien aligner les fentes des deux roues au moment d'insertion de la roue a2. Insérer la roue a2 puis la maintenir à l'ensemble avec une pale n°1.

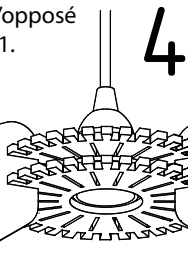


2

- 3 Insérer la pale n°1 dans les deux encoches superposées des roues. (NB: Les pales doivent toujours être insérées dans le sens de lecture du numéro gravé.)



Réitérer l'opération à l'opposé avec la seconde pale n°1.



4

ATTENTION !

Veillez bien à couper l'électricité et à demander de l'aide à un professionnel pour le raccordement. Allumez l'équipement électrique une fois le montage terminé et l'ampoule vissée.

INFORMATIONS PRÉALABLES :

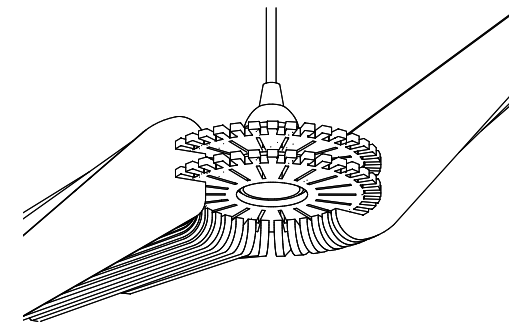
Certaines pièces sont fragiles, manipulez-les avec soin. Nous vous recommandons de vous installer sur une surface plate et stable pour diminuer les risques de casse.

VOUS ÊTES PRÊTS ?

Pas de panique, on vous explique tout. Adieu la colle et les outils, vous avez seulement besoin de vos 2 mains pour l'assemblage. Promis juré, c'est un vrai jeu d'enfant. Les pièces sont conçues pour s'emboîter facilement entre elles. Laissez vous guider !

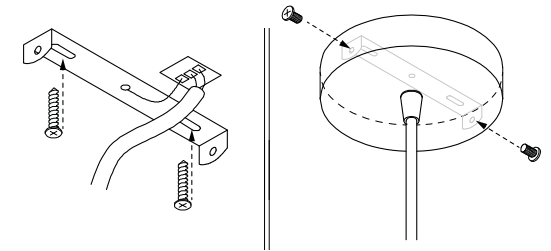
BESOIN D'AIDE ?

Si jamais vous rencontrez un problème et avez besoin d'une aide technique, contactez notre atelier directement par message via Facebook, Instagram ou par mail hello@atelier-loupiote.fr Nous nous ferons une joie de vous aider.



Continuer le modèle en respectant la numérotation

5



- 6 Ajuster le câble. Visser la barre de maintien au plafond, raccorder le câble à l'alimentation et fixer le pavillon à l'aide des deux vis. Il ne reste plus qu'à visser une ampoule LED E27.

Et voilà !

