

Einhell

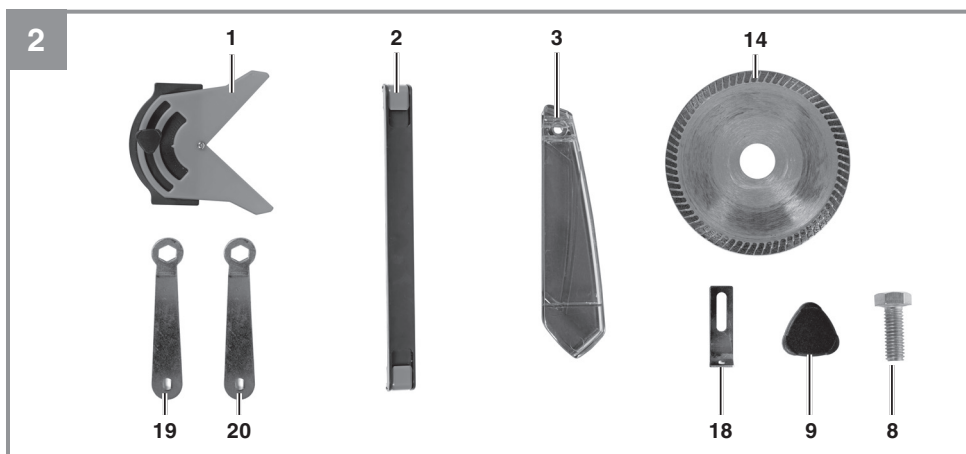
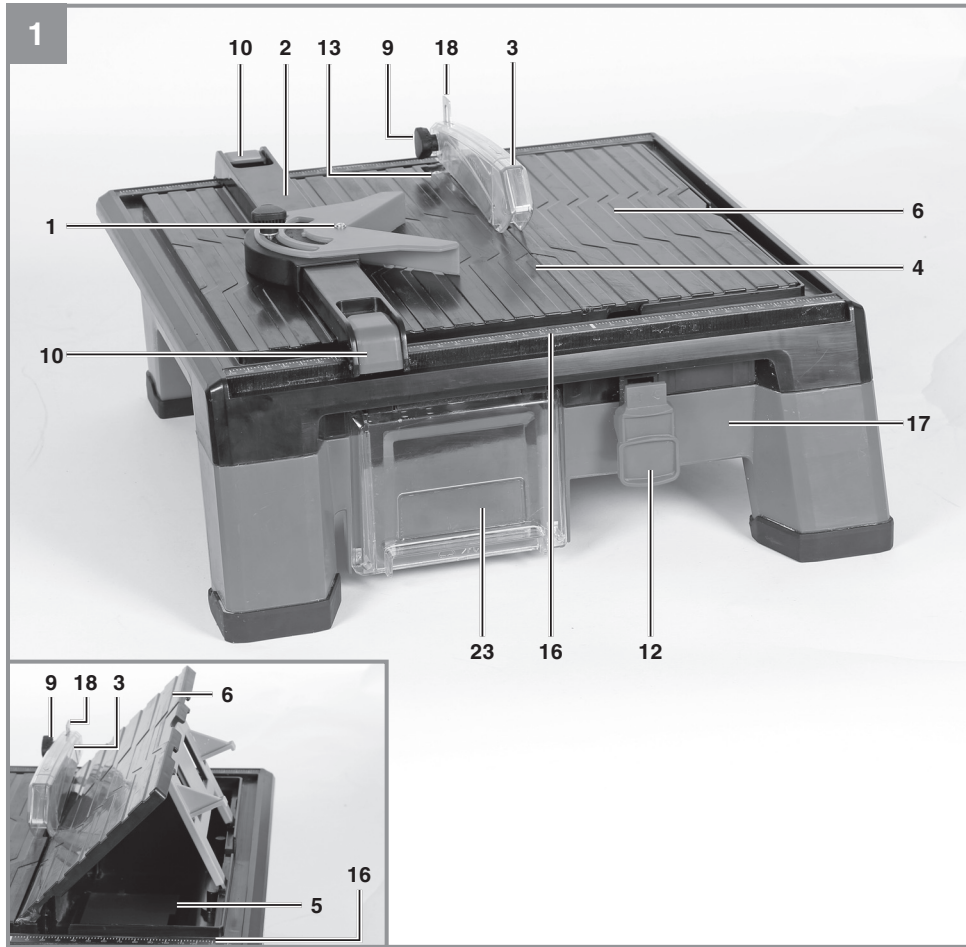
TE-TC 18/115 Li-Solo

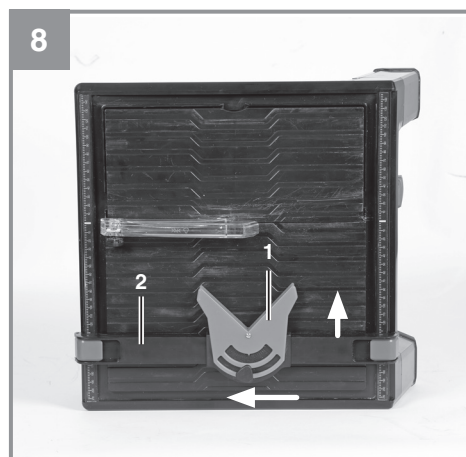
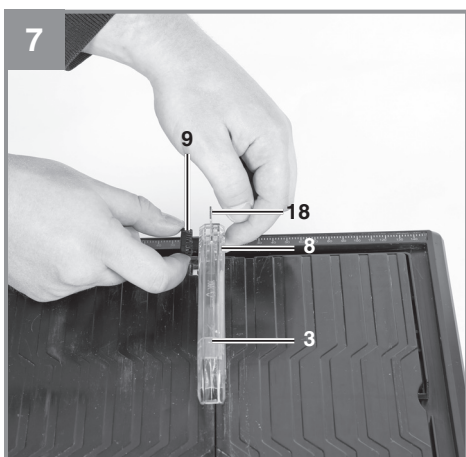
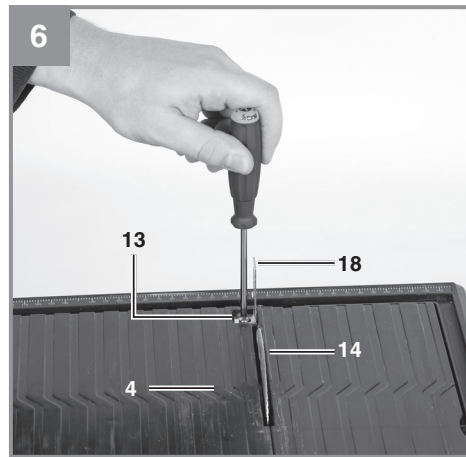
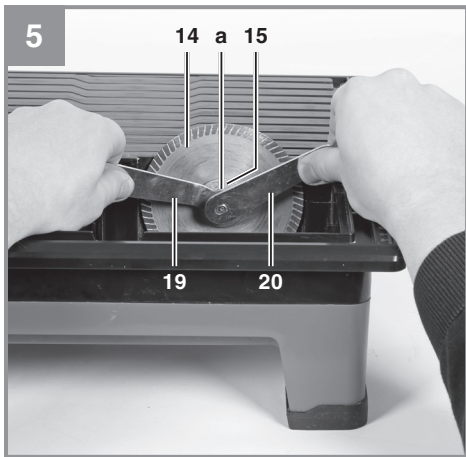
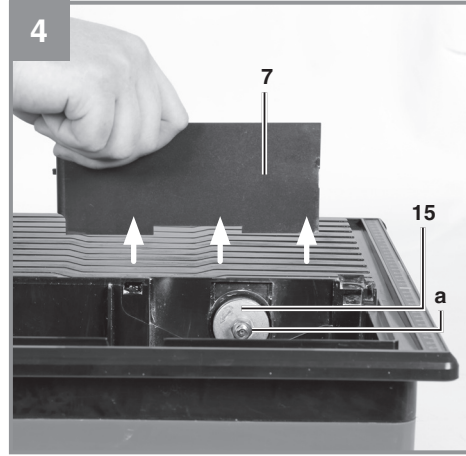
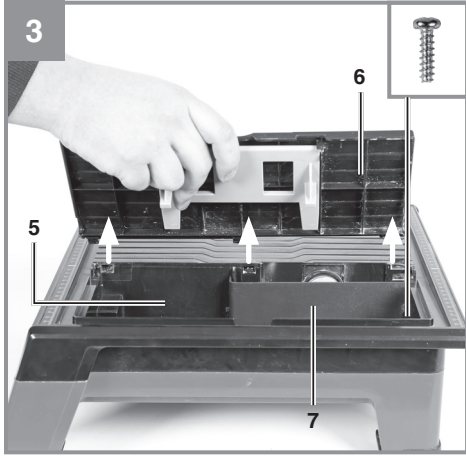
D	Originalbetriebsanleitung Akku-Fliesenschneidmaschine	SLO	Originalna navodila za uporabo Akumulatorsko orodje za rezanje ploščic
GB	Original operating instructions Cordless tile cutting machine	H	Eredeti használati utasítás Akkus-csempevágó gép
F	Instructions d'origine Machine coupe carrelage sans fil	RO	Instrucțiuni de utilizare originale Mașină de tăiat faianță cu acumu- lator
I	Istruzioni per l'uso originali Tagliapiastrelle a batteria	GR	Πρωτότυπες Οδηγίες χρήσης Κοπτική μηχανή πλακιδίων, με μπαταρία
DK/ N	Original betjeningsvejledning Akku-fliseskæremaskine	P	Manual de instruções original Cortador de ladrilhos sem fio
S	Original-bruksanvisning Batteridrivnen kakelsåg	HR/ BIH	Originalne upute za uporabu Baterijski stroj za rezanje pločica
CZ	Originální návod k obsluze Akumulátorová řezačka na obkladačky	RS	Originalna uputstva za upotrebu Aku-mašina za sečenje keramičkih pločica
SK	Originálny návod na obsluhu Akumulátorová rezačka na dlaždice	PL	Instrukcją oryginalną Akumulatorowa przecinarka do glazury
NL	Originele handleiding Accu tegelsnijmachine	TR	Orijinal Kullanma Talimatı Akülü fayans kesme makinesi
E	Manual de instrucciones original Cortador de baldosas inalámbrico	EE	Originaalkasutusjuhend Akuga plaadilõikur
FIN	Alkuperäiskäyttöohje Akku-laatanleikkauskone		

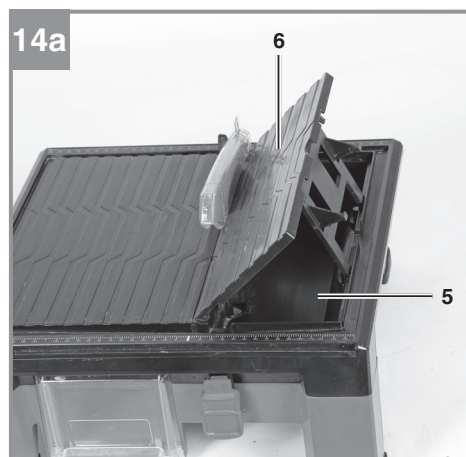
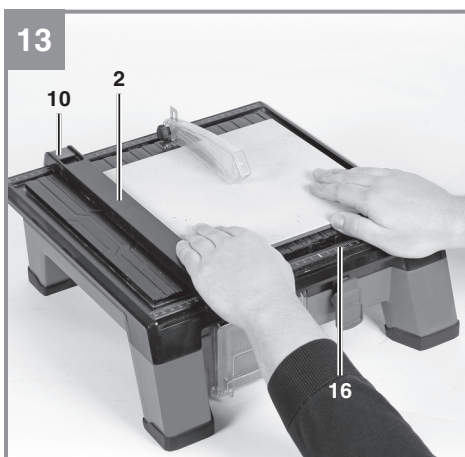
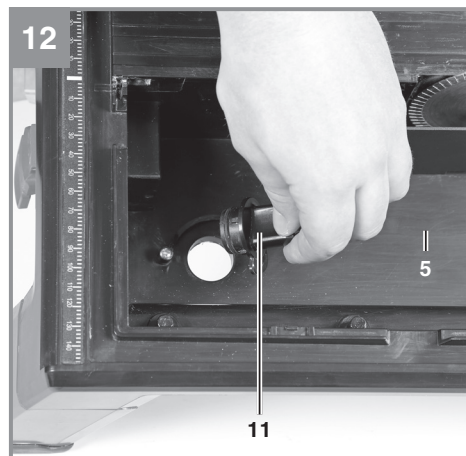
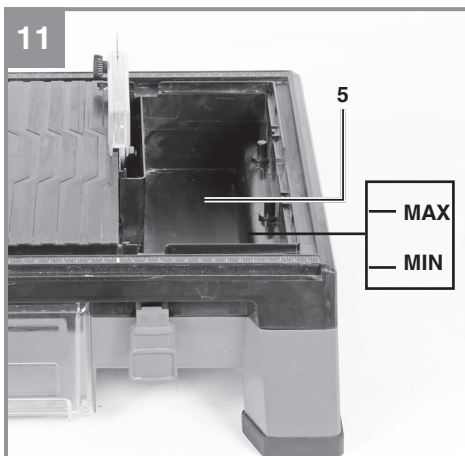
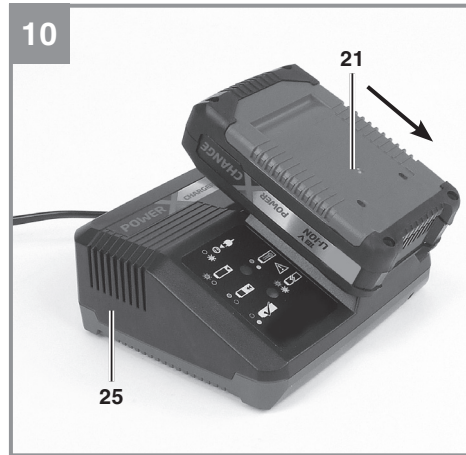
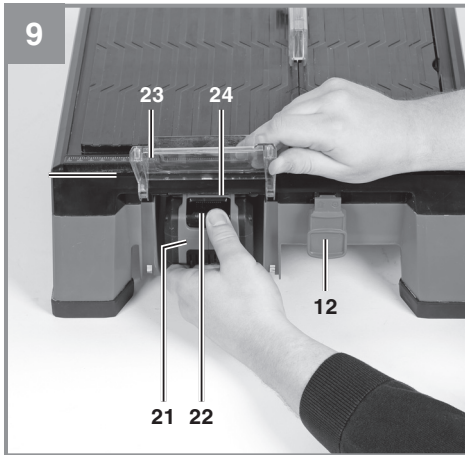


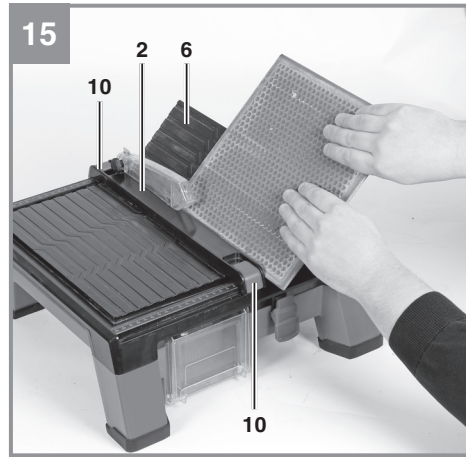
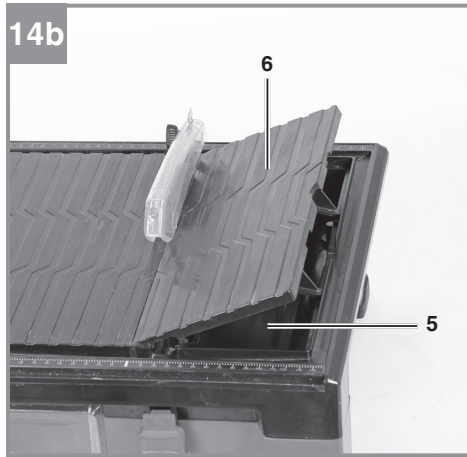
Art.-Nr.: 43.011.90

I.-Nr.: 21010









Gefahr!

Beim Benutzen von Geräten müssen einige Sicherheitsvorkehrungen eingehalten werden, um Verletzungen und Schäden zu verhindern. Lesen Sie diese Bedienungsanleitung / Sicherheitshinweise deshalb sorgfältig durch. Bewahren Sie diese gut auf, damit Ihnen die Informationen jederzeit zur Verfügung stehen. Falls Sie das Gerät an andere Personen übergeben sollten, händigen Sie diese Bedienungsanleitung / Sicherheitshinweise bitte mit aus. Wir übernehmen keine Haftung für Unfälle oder Schäden, die durch Nichtbeachten dieser Anleitung und den Sicherheitshinweisen entstehen.

Erklärung der verwendeten Symbole (siehe Bild 16)

1. **Gefahr!** - Zur Verringerung des Verletzungsrisikos Bedienungsanleitung lesen.
2. **Vorsicht! Tragen Sie einen Gehörschutz.** Die Einwirkung von Lärm kann Hörverlust bewirken.
3. **Vorsicht! Tragen Sie eine Staubschutzmaske.** Beim Bearbeiten von Holz und anderer Materialien kann gesundheitsschädlicher Staub entstehen. Asbesthaltiges Material darf nicht bearbeitet werden!
4. **Vorsicht! Tragen Sie eine Schutzbrille.** Während der Arbeit entstehende Funken oder aus dem Gerät heraustretende Splitter, Späne und Stäube können Sichtverlust bewirken.
5. Lagerung der Akkus nur in trockenen Räumen mit einer Umgebungstemperatur von +10°C - +40°C. Akkus nur in geladenem Zustand lagern (mind. 40% geladen).
6. **Gefahr! Schnittgefahr.**
7. **Vorsicht! Segmentierte Diamant Trennscheiben dürfen nicht verwendet werden.**

1. Sicherheitshinweise**Warnung!**

Lesen Sie alle Sicherheitshinweise, Anweisungen, Bebilderungen und technischen Daten, mit denen dieses Elektrowerkzeug versehen ist. Versäumnisse bei der Einhaltung der nachfolgenden Anweisungen können elektrischen Schlag, Brand und/oder schwere Verletzungen verursachen.

Bewahren Sie alle Sicherheitshinweise und Anweisungen für die Zukunft auf.

2. Gerätebeschreibung und Lieferumfang**2.1 Gerätebeschreibung**

1. Gehrungsanschlag
2. Parallelanschlag
3. Scheibenschutz
4. Schneidetisch
5. Wasserbehälter
6. Wasserbehälter Abdeckung
7. Trennscheiben Schutzabdeckung
8. Fixierungsschraube für Scheibenschutz
9. Fixierungsknopf für Scheibenschutz
10. Fixierungsklammer
11. Wasserablassschraube
12. Ein-/Ausschalter
13. Fixierungsschraube für Spaltkeil
14. Diamanttrennscheibe
15. Außenflansch
16. Skala
17. Gehäuse
18. Spaltkeil
19. Ringschlüssel
20. Gegenhalter
21. Akku (nicht im Lieferumfang enthalten)
22. Akkusicherung
23. Akku Schutzabdeckung
24. Aufnahme für Akku
25. Ladegerät (nicht im Lieferumfang enthalten)

2.2 Lieferumfang

Bitte überprüfen Sie die Vollständigkeit des Artikels anhand des beschriebenen Lieferumfangs. Bei Fehlteilen wenden Sie sich bitte spätestens innerhalb von 5 Arbeitstagen nach Kauf des Artikels unter Vorlage eines gültigen Kaufbeleges an unser Service Center oder an die Verkaufsstelle, bei der Sie das Gerät erworben haben. Bitte beachten Sie hierzu die Gewährleistungstabelle in den Service-Informationen am Ende der Anleitung.

- Öffnen Sie die Verpackung und nehmen Sie das Gerät vorsichtig aus der Verpackung.
- Entfernen Sie das Verpackungsmaterial sowie Verpackungs- / und Transportsicherungen (falls vorhanden).
- Überprüfen Sie, ob der Lieferumfang vollständig ist.
- Kontrollieren Sie das Gerät und die Zubehörteile auf Transportschäden.
- Bewahren Sie die Verpackung nach Möglichkeit bis zum Ablauf der Garantiezeit auf.

Gefahr!

Gerät und Verpackungsmaterial sind kein Kinderspielzeug! Kinder dürfen nicht mit Kunststoffbeuteln, Folien und Kleinteilen spielen! Es besteht Verschluckungs- und Erstickungsgefahr!

- Akku-Fliesenschneidmaschine
- Trennscheibenschutz mit Spaltkeil
- Diamanttrennscheibe
- Parallelanschlag
- Queranschlag
- 2x Ringschlüssel/Gegenhalter
- Originalbetriebsanleitung
- Sicherheitshinweise

3. Technische Daten

Spannungsversorgung Motor.....	18 V d.c.
Leerlaufdrehzahl n_0 :	3800 min ⁻¹
Schutzklasse	III
Länge des Schnittes	unbegrenzt
Länge Jolly	unbegrenzt
Schnitthöhe 90°	24 mm
Schnitthöhe 45°	16 mm
Schneidetisch-Abmessungen.....	
.....	305 mm x 335 mm
Diamanttrennscheibe.....	ø 115 x ø 22,2 mm
Gewicht.....	ca. 3,4 kg

Achtung!

Das Gerät wird ohne Akkus und ohne Ladegerät geliefert und darf nur mit den Li-Ion Akkus der Power X-Change Serie verwendet werden!

Die Li-Ion Akkus der Power X-Change Serie dürfen nur mit den Power X-Chargern geladen werden.

Passende Akkus und Ladegeräte der Power X-Change Serie sind zum Beispiel:

- Akku: Power X-Change 1,5
- Akku: Power X-Change 5,2
- Ladegerät: Power X-Charger 3A
- Ladegerät: Power X-Charger

Gefahr!**Geräusch**

Die Geräuschwerte wurden entsprechend EN 62841-1 ermittelt.

Schalldruckpegel L_{pA}	80,6 dB (A)
Unsicherheit K_{pA}	3 dB (A)
Schallleistungspegel L_{WA}	93,6 dB (A)
Unsicherheit K_{WA}	3 dB (A)

Tragen Sie einen Gehörschutz.

Die Einwirkung von Lärm kann Gehörverlust bewirken.

Die angegebenen Schwingungsgesamtwerte und die angegebenen Geräuschemissionswerte sind nach einem genormten Prüfverfahren gemessen worden und können zum Vergleich eines Elektrowerkzeugs mit einem anderen verwendet werden.

Die angegebenen Schwingungsgesamtwerte und die angegebenen Geräuschemissionswerte können auch zu einer vorläufigen Einschätzung der Belastung verwendet werden.

Warnung:

Die Schwingungs- und Geräuschemissionen können während der tatsächlichen Benutzung des Elektrowerkzeugs von den Angabewerten abweichen, abhängig von der Art und Weise, in der das Elektrowerkzeug verwendet wird, insbesondere, welche Art von Werkstück bearbeitet wird.

Beschränken Sie die Geräuschemission und Vibration auf ein Minimum!

- Verwenden Sie nur einwandfreie Geräte.
- Warten und reinigen Sie das Gerät regelmäßig.
- Passen Sie Ihre Arbeitsweise dem Gerät an.
- Überlasten Sie das Gerät nicht.
- Lassen Sie das Gerät gegebenenfalls überprüfen.
- Schalten Sie das Gerät aus, wenn es nicht benutzt wird.
- Tragen Sie Handschuhe.

Vorsicht!**Restrisiken**

Auch wenn Sie dieses Elektrowerkzeug vorschriftsmäßig bedienen, bleiben immer Restrisiken bestehen. Folgende Gefahren können im Zusammenhang mit der Bauweise und Ausführung dieses Elektrowerkzeuges auftreten:

1. Lungenschäden, falls keine geeignete Staubschutzmaske getragen wird.
2. Gehörschäden, falls kein geeigneter Gehörschutz getragen wird.
3. Gesundheitsschäden, die aus Hand-Arm-

Schwingungen resultieren, falls das Gerät über einen längeren Zeitraum verwendet wird oder nicht ordnungsgemäß geführt und gewartet wird.

4. Wichtige Hinweise

Bitte lesen Sie die Gebrauchsanweisung sorgfältig durch und beachten Sie deren Hinweise. Machen Sie sich anhand dieser Gebrauchsanweisung mit dem Gerät, dem richtigen Gebrauch sowie den Sicherheitshinweisen vertraut.

Gefahr!

Aus Sicherheitsgründen dürfen Kinder und Jugendliche unter 16 Jahren sowie Personen, die mit dieser Gebrauchsanweisung nicht vertraut sind die Fliesenschneidmaschine nicht benutzen.

- Tragbare Fliesenschneidmaschine für mittlere Fliesen.
- Schneiden mit Diamanttrennscheibe.
- Jollyschnitte mit kippbarer Arbeitsfläche bis 45 Grad.
- Scheibenkühlung mit Wasser.
- Anschlagschiene und Winkelanschlag.
- Wanne als Kühlwasserbehälter (zum Befüllen muss die Wasserbehälter Abdeckung entfernt werden)
- Beim Blockieren der Trennscheibe, Gerät ausschalten und Akku abziehen, erst dann das Werkstück entfernen.

5. Bestimmungsgemäße Verwendung

Die Fliesenschneidmaschine kann für übliche Schneidarbeiten an klein- und mittelgroßen Fliesen (Kacheln, Keramik oder ähnlichem) entsprechend der Maschinengröße verwendet werden. Das Schneiden von Holz und Metall ist nicht erlaubt. **Die Maschine darf nur nach Ihrer Bestimmung verwendet werden.** Jede weitere darüber hinausgehende Verwendung ist nicht zulässig. Für daraus hervorgehende Schäden oder Verletzungen aller Art haftet der Benutzer/Bediener und nicht der Hersteller. Es dürfen nur für die Maschine geeignete Trennscheiben verwendet werden. Die Verwendung von Sägeblättern ist untersagt. Bestandteil der bestimmungsgemäßen Verwendung ist auch die Beachtung der Sicherheitshinweise, sowie der Montageanleitung und der Betriebshinweise in der Bedienungsanleitung. Personen, die die Maschine bedienen und war-

ten, müssen mit dieser vertraut und über mögliche Gefahren unterrichtet sein. Darüberhinaus sind die geltenden UVV-Vorschriften genauestens zu beachten. Sonstige allgemeine Regeln in arbeitsmedizinischer und sicherheitstechnischen Bereichen sind zu beachten. Veränderungen an der Maschine schließen eine Haftung des Herstellers und daraus entstehenden Schäden gänzlich aus. Trotz bestimmungsgemäßer Verwendung können bestimmte Restrisikofaktoren nicht vollständig ausgeräumt werden. Bedingt durch Konstruktion und Aufbau der Maschine können folgende Punkte auftreten:

- Berührung der Diamanttrennscheibe im nicht abgedeckten Bereich.
- Eingreifen in die laufende Diamanttrennscheibe.
- Herausschleudern eines fehlerhaften Diamantaufsatzes der Trennscheibe.
- Bei unsachgemäßer Handhabung Rückschlag von Werkstücken und Werkstückteilen.
- Gehörschäden bei Nichtverwendung des nötigen Gehörschutzes.

Bitte beachten Sie, dass unsere Geräte bestimmungsgemäß nicht für den gewerblichen, handwerklichen oder industriellen Einsatz konstruiert wurden. Wir übernehmen keine Gewährleistung, wenn das Gerät in Gewerbe-, Handwerks- oder Industriebetrieben sowie bei gleichzusetzenden Tätigkeiten eingesetzt wird.

6. Vor Inbetriebnahme

Warnung!

Ziehen Sie immer den Akku heraus, bevor Sie Einstellungen am Gerät vornehmen.

- Die Maschine muss standsicher aufgestellt werden, d.h. auf einer Werkbank, oder festem Untergestell festgeschraubt werden.
- Vor Inbetriebnahme müssen alle Abdeckungen und Sicherheitsvorrichtungen ordnungsgemäß montiert sein.
- Die Diamantscheibe muss frei laufen können.
- Bevor Sie den Ein-/Ausschalter betätigen, vergewissern Sie sich, ob die Diamantscheibe richtig montiert ist und bewegliche Teile leichtgängig sind.
- Vor dem Gebrauch der Maschine überprüfen, dass alle Teile unbeschädigt sind; andernfalls diese ersetzen. Beim Ersatz von Teilen oder Zubehör aufmerksam die Anleitung aus die-

sem Handbuch befolgen.

- Zur Erzielung optimaler Leistungen und maximaler Sicherheit die Maschine stets sauber halten.
- Während der Bearbeitung Verschleißteile kontrollieren und die Befestigung eventuell gelockerter Teile sowie den korrekten Einbau der Zubehörteile überprüfen.
- **Hinweis! Der Fliesenschneider ist für den Betrieb mit Wasser konzipiert.**
- Vor jedem Schnitt und während des Schneidvorgangs sicherstellen, dass der Wasserstand den Diamantteil der Scheibe deckt. Kühlwasser direkt in die Wanne ein- bzw. nachfüllen.

7. Montage

Gefahr! Vor allen Wartungs- Umrüst- und Montagearbeiten an der Fliesenschneidmaschine ist der Akku zu entnehmen.

Montieren Sie das Gerät entsprechend den Abbildungen 3-12.

7.1 Diamanttrennscheibe montieren (Abb. 3,4,5)

Um die Trennscheibe zu montieren, verfahren Sie wie folgt:

- Entfernen Sie die Wasserbehälter Abdeckung (6) (Abb. 3).
- Ziehen Sie die Trennscheiben Schutzabdeckung (7) nach oben heraus (Abb. 4).
- Schrauben Sie die Mutter (a) von der Motorwelle ab und nehmen Sie den Außenflansch (15) ab (Abb. 4).
- Setzen Sie die Trennscheibe (14) auf den Innenflansch auf und stecken Sie dann den Außenflansch auf die Trennscheibe. Hinweis! Auf richtige Drehrichtung der Trennscheibe achten!
- Drehen Sie die Mutter mit der Hand wieder auf das Gewinde.
- Setzen Sie den Ringschlüssel (19) auf die Mutter auf und blockieren Sie mit dem Gegenhalter (20) die Motorwelle (Abb. 5).
- Drehen Sie die Mutter mit dem Ringschlüssel fest.
- Setzen Sie Trennscheiben Schutzabdeckung wieder ein und befestigen Sie die Wasserbehälter Abdeckung.

7.2 Spaltkeil Montieren (Abb. 6)

- Drehen Sie die vormontierte Fixierungsschraube (13) aus dem Schneidetisch (4) heraus.
- Befestigen Sie den Spaltkeil (18) mit der Fixierungsschraube am Schneidetisch.
- Der Spaltkeil muss sich zentrisch auf einer gedachten verlängerten Linie hinter der Trennscheibe (14) befinden, sodass kein Verkleben des Schnittguts möglich ist.

7.3 Scheibenschutz montieren (Abb. 7)

- Setzen Sie den Scheibenschutz (3) auf den am Gerät montierten Spaltkeil (18).
- Stecken Sie die Fixierungsschraube (8) durch den Scheibenschutz und den Spaltkeil.
- Drehen Sie den Fixierungsknopf (9) auf die Fixierungsschraube.

7.4 Verschlissene Diamanttrennscheibe wechseln (Abb. 3,4,5,9,12)

Um die verschlissene Trennscheibe zu ersetzen, verfahren Sie wie folgt:

- Entfernen Sie den Akku, indem Sie die Akkusicherung (22) gedrückt halten und den Akku (21) aus der Akkuaufnahme (24) herausziehen (Abb. 9).
- Entfernen Sie die Wasserbehälter Abdeckung (6) (Abb. 3).
- Schrauben Sie ggf. die Wasserablassschraube (11) heraus, um das Wasser aus dem Wasserbehälter abzulassen (Abb. 12).
- Ziehen Sie die Trennscheiben Schutzabdeckung (7) nach oben heraus (Abb. 4).
- Setzen Sie den Ringschlüssel (19) auf die Mutter (a) und blockieren Sie mit dem Gegenhalter (20) die Motorwelle (Abb. 5).
- Schrauben Sie mit dem Ringschlüssel die Mutter ab und entfernen Sie den Außenflansch (15).
- Nehmen Sie die verschlissene Trennscheibe (14) heraus und reinigen Sie Scheibenflansche gründlich.
- Setzen Sie die neue Trennscheibe auf den Innenflansch auf und stecken Sie den Außenflansch wieder auf die Trennscheibe auf. Hinweis! Auf richtige Drehrichtung der Trennscheibe achten!
- Blockieren Sie die Motorwelle wieder mit dem Gegenhalter und schrauben die Mutter mit dem Ringschlüssel fest (Abb. 5).
- Setzen Sie Trennscheiben Schutzabdeckung wieder ein und befestigen die Wasserbehälter Abdeckung.

8. Laden des LI-Akkus (Bild 9,10)

1. Entfernen Sie den Akku, indem Sie die Akkusicherung (22) gedrückt halten und den Akku (21) aus der Akkuaufnahme (24) herausziehen (Abb. 9).
2. Vergleichen Sie, ob die auf dem Typenschild angegebene Netzspannung mit der vorhandenen Netzspannung übereinstimmt. Stecken Sie den Netzstecker des Ladegeräts (25) in die Steckdose. Die grüne LED beginnt zu blinken.
3. Schieben Sie den Akku auf das Ladegerät (Abb. 10).

Unter Punkt 14 (Anzeige Ladegerät) finden Sie eine Tabelle mit den Bedeutungen der LED Anzeige am Ladegerät.

Sollte das Laden des Akkus nicht möglich sein, überprüfen Sie bitte

- ob an der Steckdose die Netzspannung vorhanden ist.
- ob ein einwandfreier Kontakt an den Ladekontakten des Ladegerätes vorhanden ist.

Sollte das Laden des Akkus immer noch nicht möglich sein, bitten wir Sie,

- das Ladegerät und Ladeadapter
- und den Akku

an unseren Kundendienst zu senden.

Für einen fachgerechten Versand kontaktieren Sie bitte unseren Kundendienst oder die Verkaufsstelle, bei der das Gerät erworben wurde.

Beachten Sie beim Versand oder Entsorgung von Akkus bzw. Akkugerät, dass diese einzeln in Kunststoffbeutel verpackt werden, um Kurzschlüsse und Brand zu vermeiden!

Im Interesse einer langen Lebensdauer des Akkus sollten Sie für eine rechtzeitige Wiederaufladung des Akkus sorgen. Dies ist auf jeden Fall notwendig, wenn Sie feststellen, dass die Leistung des Geräts nachlässt. Entladen Sie den Akku nie vollständig. Dies führt zu einem Defekt des Akkus!

9. Betrieb

9.1 Wasserbehälter befüllen/Wasser ablassen (Abb. 3,11,12)

- Entfernen Sie die Wasserbehälter Abdeckung (6) (Abb. 3)
- Füllen Sie das Wasser in den Wasserbehälter (5) bis zur Markierung „MAX“ ein (Abb. 11).
- Schrauben Sie die Wasserablassschraube (11) heraus, um das Wasser aus dem Wasserbehälter abzulassen (Abb. 12).

Hinweis! Kontrollieren Sie stets den Wasserstand

9.2 Einsetzen/Entfernen des Akkus (Abb. 9)

- Öffnen Sie die Akku Schutzabdeckung (23) und schieben Sie den Akku (21) in die Akkuaufnahme (24).
- Drücken und halten Sie die Akkusicherung (22), um den Akku wieder aus der Akkuaufnahme herauszuziehen.

9.3 Ein/Ausschalter (Abb. 1)

- Durch kippen des Schalters (12) nach oben kann die Fliesenschneidmaschine eingeschaltet werden.
- Um die Fliesenschneidmaschine wieder auszuschalten, muss der Schalter nach unten gekippt werden.

9.4 Ebener Schnitt (Abb. 13)

- Stellen Sie die Schnittbreite mit dem Parallelanschlag (2) ein und befestigen Sie ihn über die Fixierklammern (10).
- Die Breite des Werkstückes können Sie anhand der Skala (16) ablesen.
- Abbildung 13 zeigt die korrekte Position der Hände während des ebenen Schnitts. Der Vorschub muss der Schneidekapazität der Trennscheibe entsprechen. Auf diese Weise ist sichergestellt, dass sich kein Material ablöst, was Unfälle oder Verletzungen verursachen könnte.

9.5 Winkeleinstellung für Gehrungsschnitt (Abb. 14a,14b)

- Befestigen Sie die Wasserwannen Abdeckung (6) für den 45°-Gehrungsschnitt (Jolly) in der oberen Position (Abb. 14a).
- Befestigen Sie die Wasserwannen Abdeckung für den 22,5°-Gehrungsschnitt in der unteren Position (Abb. 14b).

9.6 Gehrungsschnitt (22,5°; 45°) (Abb. 14a, 14b, 15)

- Befestigen Sie die Wasserbehälter Abdeckung (6) in der gewünschten Winkelposition (siehe Punkt 9.5 Winkeleinstellung für Gehrungsschnitt) (Abb. 14a, 14b).
- Befestigen Sie den Parallelanschlag über die Fixierungsklammern (10), wie in Bild 15 dargestellt.
- Legen Sie die Fliese mit der Glasurseite auf die Wasserbehälter Abdeckung (Abb. 15).
- Abbildung 15 zeigt die korrekte Position der Hände während des Gehrungsschnitts. Die linke Hand hält das Werkstück in Kontakt mit der Trennscheibe, während die rechte Hand das Werkstück vorschubt. Der Vorschub muss der Schneidekapazität der Trennscheibe entsprechen. Auf diese Weise ist sichergestellt, dass sich kein Material ablöst, was Unfälle oder Verletzungen verursachen könnte.
- Führen Sie einen Probeschnitt mit einem Fliesenrest durch, um das Schnittergebnis beurteilen zu können.

Hinweis! Beim Blockieren der Trennscheibe, Gerät ausschalten und Akku entfernen, erst dann das Werkstück entfernen

10. Reinigung, Wartung und Ersatzteilbestellung

Gefahr!

Ziehen Sie vor allen Reinigungsarbeiten den Akku heraus.

Vor jeglicher Einstellung, Instandhaltung oder Instandsetzung Akku herausziehen.

10.1 Reinigung

- Halten Sie Schutzvorrichtungen, Luftschlitz und Motorenhäuser so staub- und schmutzfrei wie möglich. Reiben Sie das Gerät mit einem sauberen Tuch ab oder blasen Sie es mit Druckluft bei niedrigem Druck aus.
- Wir empfehlen, dass Sie das Gerät direkt nach jeder Benutzung reinigen.
- Reinigen Sie das Gerät regelmäßig mit einem feuchten Tuch und etwas Schmierseife. Verwenden Sie keine Reinigungs- oder Lösungsmittel; diese könnten die Kunststoffteile des Gerätes angreifen. Achten Sie darauf, dass kein Wasser in das Geräteinnere gelangen kann. Das Eindringen von Wasser in ein Elektrogerät erhöht das Risiko eines elektrischen Schlages.

10.2 Kohlebürsten

Bei übermäßiger Funkenbildung lassen Sie die Kohlebürsten durch eine Elektrofachkraft überprüfen.

Gefahr! Die Kohlebürsten dürfen nur von einer Elektrofachkraft ausgewechselt werden.

10.3 Wartung

Im Geräteinneren befinden sich keine weiteren zu wartenden Teile.

10.4 Ersatzteilbestellung:

Bei der Ersatzteilbestellung sollten folgende Angaben gemacht werden;

- Typ des Gerätes
- Artikelnummer des Gerätes
- Ident-Nummer des Gerätes
- Ersatzteilnummer des erforderlichen Ersatzteils

Aktuelle Preise und Infos finden Sie unter www.Einhell-Service.com

11. Entsorgung und Wiederverwertung

Das Gerät befindet sich in einer Verpackung um Transportschäden zu verhindern. Diese Verpackung ist Rohstoff und ist somit wieder verwendbar oder kann dem Rohstoffkreislauf zurückgeführt werden. Das Gerät und dessen Zubehör bestehen aus verschiedenen Materialien, wie z.B. Metall und Kunststoffe. Führen Sie defekte Bauteile der Sondermüllentsorgung zu. Fragen Sie im Fachgeschäft oder in der Gemeindeverwaltung nach!

12. Lagerung

Ziehen Sie den Akku ab. Lagern Sie das Gerät und dessen Zubehör an einem dunklen, trockenen und frostfreiem sowie für Kinder unzugänglichem Ort. Die optimale Lagertemperatur liegt zwischen 5 und 30 °C. Bewahren Sie das Elektrowerkzeug in der Originalverpackung auf.

13. Transport

Wenn Sie das Gerät an einen anderen Ort transportieren wollen, ziehen Sie den Akku ab und stellen Sie es an einem anderen dafür vorgesehenen Bereich auf.

14. Anzeige Ladegerät

Anzeigestatus		Bedeutung und Maßnahme
Rote LED	Grüne LED	
Aus	Blinkt	Betriebsbereitschaft Das Ladegerät ist an das Netz angeschlossen und betriebsbereit, Akku ist nicht im Ladegerät
An	Aus	Laden Das Ladegerät lädt den Akku im Schnellladebetrieb. Die entsprechenden Ladezeiten finden Sie direkt am Ladegerät. Hinweis! Je nach vorhandener Akkuladung können die tatsächlichen Ladezeiten von den angegebenen Ladezeiten etwas abweichen.
Aus	An	Der Akku ist aufgeladen und einsatzbereit. Danach wird bis zur vollständigen Ladung auf eine Schonladung umgeschaltet. Lassen Sie hierzu den Akku etwa 15 min. länger am Ladegerät. Maßnahme: Entnehmen Sie den Akku aus dem Ladegerät. Trennen Sie das Ladegerät vom Netz.
Blinkt	Aus	Anpassungsladung Das Ladegerät befindet sich im Modus für schonende Ladung. Hierbei wird der Akku aus Sicherheitsgründen langsamer geladen und benötigt mehr Zeit. Dies kann folgende Ursachen haben: - Akku wurde sehr lange Zeit nicht mehr geladen. - Die Akkutemperatur liegt nicht im Idealbereich zwischen 10° C und 45° C. Maßnahme: Warten Sie bis der Ladevorgang abgeschlossen ist, der Akku kann trotzdem weiter geladen werden.
Blinkt	Blinkt	Fehler Ladevorgang ist nicht mehr möglich. Der Akku ist defekt. Maßnahme: Ein defekter Akku darf nicht mehr geladen werden. Entnehmen Sie den Akku aus dem Ladegerät.
An	An	Temperaturstörung Der Akku ist zu heiß (z. B. direkte Sonnenbestrahlung) oder zu kalt (unter 0° C) Maßnahme: Entnehmen Sie den Akku und bewahren Sie diesen 1 Tag bei Raumtemperatur (ca. 20° C) auf.



Nur für EU-Länder.

Werfen Sie Elektrowerkzeuge nicht in den Hausmüll!

Gemäß europäischer Richtlinie 2012/19/EU über Elektro- und Elektronik-Altgeräte und Umsetzung in nationales Recht müssen verbrauchte Elektrowerkzeuge getrennt gesammelt werden und einer umweltgerechten Wiederverwertung zugeführt werden.

Recycling-Alternative zur Rücksendeaufforderung:

Der Eigentümer des Elektrogerätes ist alternativ anstelle Rücksendung zur Mitwirkung bei der sachgerechten Verwertung im Falle der Eigentumsaufgabe verpflichtet. Das Altgerät kann hierfür auch einer Rücknahmestelle überlassen werden, die eine Beseitigung im Sinne der nationalen Kreislaufwirtschafts- und Abfallgesetze durchführt. Nicht betroffen sind den Altgeräten beigefügte Zubehörteile und Hilfsmittel ohne Elektrobestandteile.

Der Nachdruck oder sonstige Vervielfältigung von Dokumentation und Begleitpapieren der Produkte, auch auszugsweise, ist nur mit ausdrücklicher Zustimmung der Einhell Germany AG zulässig.

Technische Änderungen vorbehalten.

Service-Informationen

Wir unterhalten in allen Ländern, welche in der Garantieurkunde benannt sind, kompetente Service-Partner, deren Kontakte Sie der Garantieurkunde entnehmen. Diese stehen Ihnen für alle Service-Belange wie Reparatur, Ersatzteil- und Verschleißteil-Versorgung oder den Bezug von Verbrauchsmaterialien zur Verfügung.

Es ist zu beachten, dass bei diesem Produkt folgende Teile einem gebrauchsgemäßen oder natürlichen Verschleiß unterliegen bzw. folgende Teile als Verbrauchsmaterialien benötigt werden.

Kategorie	Beispiel
Verschleißteile*	Kohlebürsten, Akku
Verbrauchsmaterial/ Verbrauchsteile*	Trennscheibe
Fehlteile	

* nicht zwingend im Lieferumfang enthalten!

Bei Mängel oder Fehlern bitten wir Sie, den Fehlerfall im Internet unter www.Einhell-Service.com anzu-melden. Bitte achten Sie auf eine genaue Fehlerbeschreibung und beantworten Sie dazu in jedem Fall folgende Fragen:

- Hat das Gerät bereits einmal funktioniert oder war es von Anfang an defekt?
- Ist Ihnen vor dem Auftreten des Defektes etwas aufgefallen (Symptom vor Defekt)?
- Welche Fehlfunktion weist das Gerät Ihrer Meinung nach auf (Hauptsymptom)?
Beschreiben Sie diese Fehlfunktion.

Garantieurkunde

Sehr geehrte Kundin, sehr geehrter Kunde,
 unsere Produkte unterliegen einer strengen Qualitätskontrolle. Sollte dieses Gerät dennoch einmal nicht einwandfrei funktionieren, bedauern wir dies sehr und bitten Sie, sich an unseren Servicedienst unter der auf dieser Garantiekarte angegebenen Adresse zu wenden. Gerne stehen wir Ihnen auch telefonisch über die angegebene Servicrufnummer zur Verfügung. Für die Geltendmachung von Garantieansprüchen gilt folgendes:

1. Diese Garantiebedingungen richten sich ausschließlich an Verbraucher, d. h. natürliche Personen, die dieses Produkt weder im Rahmen ihrer gewerblichen noch anderen selbständigen Tätigkeit nutzen wollen. Diese Garantiebedingungen regeln zusätzliche Garantieleistungen, die der u. g. Hersteller zusätzlich zur gesetzlichen Gewährleistung Käufern seiner Neugeräte verspricht. Ihre gesetzlichen Gewährleistungsansprüche werden von dieser Garantie nicht berührt. Unsere Garantieleistung ist für Sie kostenlos.
2. Die Garantieleistung erstreckt sich ausschließlich auf Mängel an einem von Ihnen erworbenen neuen Gerät des u. g. Herstellers, die auf einem Material- oder Herstellungsfehler beruhen und ist nach unserer Wahl auf die Behebung solcher Mängel am Gerät oder den Austausch des Gerätes beschränkt. Bitte beachten Sie, dass unsere Geräte bestimmungsgemäß nicht für den gewerblichen, handwerklichen oder beruflichen Einsatz konstruiert wurden. Ein Garantievertrag kommt daher nicht zustande, wenn das Gerät innerhalb der Garantiezeit in Gewerbe-, Handwerks- oder Industriebetrieben verwendet wurde oder einer gleichzusetzenden Beanspruchung ausgesetzt war.
3. Von unserer Garantie ausgenommen sind:
 - Schäden am Gerät, die durch Nichtbeachtung der Montageanleitung oder aufgrund nicht fachgerechter Installation, Nichtbeachtung der Gebrauchsanleitung (wie durch z.B. Anschluss an eine falsche Netzspannung oder Stromart) oder Nichtbeachtung der Wartungs- und Sicherheitsbestimmungen oder durch Aussetzen des Geräts an anomale Umweltbedingungen oder durch mangelnde Pflege und Wartung entstanden sind.
 - Schäden am Gerät, die durch missbräuchliche oder unsachgemäße Anwendungen (wie z.B. Überlastung des Gerätes oder Verwendung von nicht zugelassenen Einsatzwerkzeugen oder Zubehör), Eindringen von Fremdkörpern in das Gerät (wie z.B. Sand, Steine oder Staub, Transportschäden), Gewaltanwendung oder Fremdeinwirkungen (wie z. B. Schäden durch Herunterfallen) entstanden sind.
 - Schäden am Gerät oder an Teilen des Geräts, die auf einen gebrauchsgemäßen, üblichen oder sonstigen natürlichen Verschleiß zurückzuführen sind.
4. Die Garantiezeit beträgt 24 Monate und beginnt mit dem Kaufdatum des Gerätes. Garantieansprüche sind vor Ablauf der Garantiezeit innerhalb von zwei Wochen, nachdem Sie den Defekt erkannt haben, geltend zu machen. Die Geltendmachung von Garantieansprüchen nach Ablauf der Garantiezeit ist ausgeschlossen. Die Reparatur oder der Austausch des Gerätes führt weder zu einer Verlängerung der Garantiezeit noch wird eine neue Garantiezeit durch diese Leistung für das Gerät oder für etwaige eingebaute Ersatzteile in Gang gesetzt. Dies gilt auch bei Einsatz eines Vor-Ort-Services.
5. Für die Geltendmachung Ihres Garantieanspruches melden Sie bitte das defekte Gerät an unter: www.Einhell-Service.com. Halten Sie bitte den Kaufbeleg oder andere Nachweise Ihres Kaufs des Neugeräts bereit. Geräte, die ohne entsprechende Nachweise oder ohne Typenschild eingeschickt werden, sind von der Garantieleistung aufgrund mangelnder Zuordnungsmöglichkeit ausgeschlossen. Ist der Defekt des Gerätes von unserer Garantieleistung erfasst, erhalten Sie umgehend ein repariertes oder neues Gerät zurück.

Selbstverständlich beheben wir gegen Erstattung der Kosten auch gerne Defekte am Gerät, die vom Garantiumfang nicht oder nicht mehr erfasst sind. Dazu senden Sie das Gerät bitte an unsere Serviceadresse.

Für Verschleiß-, Verbrauchs- und Fehlteile verweisen wir auf die Einschränkungen dieser Garantie gemäß den Service-Informationen dieser Bedienungsanleitung.

Einhell Service · Eschenstraße 6 · 94405 Landau/Isar (Deutschland)



**Sehr geehrte Kundin,
sehr geehrter Kunde,
LIEBE MÖGLICHMACHER,**

wir haben das Ziel, alles dafür zu tun, damit Sie mit Einhell all Ihre Projekte möglich machen können. Aus diesem Grund ist Service bei uns gelebter Anspruch: mit über 20 Jahren Erfahrung und mehr als 120 kompetenten und persönlichen Ansprechpartnern hat es sich der Einhell Service auf die Fahnen geschrieben, Sie bei allen Fragen zu Ihrem Produkt zu unterstützen. Dazu gehört ein beratendes Technikerteam, bis zu 10 Jahre Ersatzteilverfügbarkeit, 24 Stunden Versandservice, eine leistungsfähige Reparatur-Organisation und ein flächendeckendes Service-Partnernetz.

Über unser Onlineportal www.Einhell-Service.com sind viele unserer verfügbaren Services jetzt noch schneller und einfacher für Sie erreichbar – rund um die Uhr, sieben Tage die Woche.



Einhell Service
Eschenstraße 6
94405 Landau an der Isar

Telefon: 09951 - 959 2000
Telefax: 09951 - 959 1700
E-Mail: Service-DE@Einhell.com

Einhell-Service.com
>>>

Wir freuen uns auf Ihren Besuch unter

Danger!

When using the equipment, a few safety precautions must be observed to avoid injuries and damage. Please read the complete operating instructions and safety regulations with due care. Keep this manual in a safe place, so that the information is available at all times. If you give the equipment to any other person, hand over these operating instructions and safety regulations as well. We cannot accept any liability for damage or accidents which arise due to a failure to follow these instructions and the safety instructions.

Explanation of the symbols used (see Fig. 16)

1. **Danger!** - Read the operating instructions to reduce the risk of injury.
2. **Caution! Wear ear-muffs.** The impact of noise can cause damage to hearing.
3. **Caution! Wear a breathing mask.** Dust which is injurious to health can be generated when working on wood and other materials. Never use the device to work on any materials containing asbestos!
4. **Caution! Wear safety goggles.** Sparks generated during working or splinters, chips and dust emitted by the device can cause loss of sight.
5. Store the batteries only in dry rooms with an ambient temperature of +10°C to +40°C. Place only fully charged batteries in storage (charged at least 40%).
6. **Danger! Risk of injury through cutting.**
7. **Caution! Segmented diamond cutting wheels must not be used.**

1. Safety regulations**Warning!**

Read all the safety information, instructions, illustrations and technical data provided on or with this power tool. Failure to adhere to the following instructions may result in electric shock, fire and/or serious injury.

Keep all the safety information and instructions in a safe place for future use.

2. Layout and items supplied**2.1 Layout**

1. Miter stop
2. Parallel stop
3. Wheel guard

4. Cutting table
5. Water container
6. Water container cover
7. Cutting wheel safety guard
8. Fastening screw for wheel guard
9. Fastening button for wheel guard
10. Fastening clasp
11. Water drain screw
12. On/Off switch
13. Fastening screw for splitter
14. Diamond cutting wheel
15. Outer flange
16. Scale
17. Housing
18. Splitter
19. Ring spanner
20. Counterholder
21. Battery (not supplied)
22. Battery catch
23. Battery safety cover
24. Mount for battery pack
25. Charger (not supplied)

2.2 Items supplied

Please check that the article is complete as specified in the scope of delivery. If parts are missing, please contact our service center or the sales outlet where you made your purchase at the latest within 5 working days after purchasing the product and upon presentation of a valid bill of purchase. Also, refer to the warranty table in the service information at the end of the operating instructions.

- Open the packaging and take out the equipment with care.
- Remove the packaging material and any packaging and/or transportation braces (if available).
- Check to see if all items are supplied.
- Inspect the equipment and accessories for transport damage.
- If possible, please keep the packaging until the end of the guarantee period.

Danger!

The equipment and packaging material are not toys. Do not let children play with plastic bags, foils or small parts. There is a danger of swallowing or suffocating!

- Cordless tile cutting machine
- Cutting wheel guard with splitter
- Diamond cutting wheel
- Parallel stop
- Cross stop

- 2x ring wrench/counterholder
- Original operating instructions
- Safety information

3. Technical data

Motor power supply	18 V d.c.
Idle speed n_g :	3800 min ⁻¹
Protection class	III
Cut length	Unlimited
Jolly length:	Unlimited
Cutting height 90°	24 mm
Cutting height 45°	16 mm
Cutting table-Dimensions	305 mm x 335 mm
Diamond cutting wheel	∅ 115 x ∅ 22.2 mm
Weight	approx. 3.4 kg

Important!

The equipment is supplied without batteries and without a charger and is allowed to be used only with the lithium-ion batteries of the Power X-Change series!

The lithium-ion batteries of the Power X-Change series are allowed to be charged only with Power X-Chargers.

Suitable rechargeable batteries and chargers from the Power X-Change range are for example:

- Rechargeable battery: Power X-Change 1.5
- Rechargeable battery: Power X-Change 5.2
- Charger: Power X-Charger 3A
- Charger: Power X-Charger

Danger!

Noise

The noise emission values were measured in accordance with EN 62841-1.

Operation

L_{pA} sound pressure level	80,6 dB(A)
K_{pA} uncertainty	3 dB(A)
L_{WA} sound power level	93,6 dB(A)
K_{WA} uncertainty	3 dB(A)

Wear ear-muffs.

The impact of noise can cause damage to hearing.

The stated vibration emission levels and stated noise emission values were measured in ac-

cordance with a set of standardized criteria and can be used to compare one power tool with another.

The stated vibration emission levels and stated noise emission values can also be used to make an initial assessment of exposure.

Warning:

The vibration and noise emission levels may vary from the level specified during actual use, depending on the way in which the power tool is used, especially the type of workpiece it is used for.

Keep the noise emissions and vibrations to a minimum.

- Only use appliances which are in perfect working order.
- Service and clean the appliance regularly.
- Adapt your working style to suit the appliance.
- Do not overload the appliance.
- Have the appliance serviced whenever necessary.
- Switch the appliance off when it is not in use.
- Wear protective gloves.

Caution!

Residual risks

Even if you use this electric power tool in accordance with instructions, certain residual risks cannot be ruled out. The following hazards may arise in connection with the equipment's construction and layout:

1. Lung damage if no suitable protective dust mask is used.
2. Damage to hearing if no suitable ear protection is used.
3. Health damage caused by hand-arm vibrations if the equipment is used over a prolonged period or is not properly guided and maintained.

4. Important information

Please read the operating instructions carefully and observe the information provided. It is important to consult these instructions in order to acquaint yourself with the equipment, its proper use and safety regulations.

Danger!

For safety reasons, the tile cutting machine is not to be used by children, young people under 16 years of age, or any other persons who are not

acquainted with these operating instructions.

- Portable tile cutting machine for medium-sized tiles.
- Cutting with the diamond cutting wheel.
- Making jolly cuts with the tiltable work surface (max. 45 degrees).
- Wheel cooling with water.
- Stop rail and angle stop.
- Trough as cooling water container (to fill the trough you must remove the water container cover).
- If the cutting wheel becomes jammed, switch off the equipment and disconnect it from the power supply; only then are you to remove the workpiece

5. Intended use

The tile cutting machine is designed for the standard cutting of small and medium-size tiles (glazed tiles, ceramic tiles or similar) which can be accommodated by the size of the machine. It should never be used for cutting wood or metal. **The machine should be used exclusively for its intended purpose.** Any other use is deemed to be a case of misuse. The user/operator and not the manufacturer will be held liable for damage and/or injuries of any kind that result from such misuse. The machine is to be operated only with suitable cutting-off wheels. Saw blades should never be used. Compliance with the safety instructions, the assembly instructions, and advice and instructions on operation contained in the operating instructions also falls under the terms of intended use. All persons who use and service the equipment have to be acquainted with this manual and must be informed about the machine's potential hazards. In addition, strict compliance with the accident prevention regulations in force in your area, as well as all other general rules of health and safety at work, is imperative. The manufacturer's liability shall be deemed void if the machine is modified in any way and the manufacturer shall therefore accept no liability for any damages arising as a result of modifications. Even when the equipment is used as prescribed it is still impossible to eliminate certain residual risk factors. The following hazards may arise in connection with the machine's construction and design:

- Contact with the diamond cutting wheel where it is not covered.

- Contact with the diamond cutting wheel while it is turning.
- Defective diamond tips flying off the cutting wheel.
- Kick-back of workpieces and parts of workpieces due to improper handling.
- Damage to hearing if ear-muffs are not used as necessary.

Please note that our equipment has not been designed for use in commercial, trade or industrial applications. Our warranty will be voided if the machine is used in commercial, trade or industrial businesses or for equivalent purposes.

6. Before starting the equipment

Warning!

Always remove the battery pack before making adjustments to the equipment.

- The machine has to be set up where it can stand firmly, e.g. on a work bench, or it must be bolted to a strong base.
- All covers and safety devices have to be properly fitted before the machine is switched on.
- It must be possible for the diamond wheel to run freely.
- Before you actuate the ON/OFF switch, make sure that the diamond wheel is correctly fitted and that the machine's moving parts run smoothly.
- Before using the machine, check all of the parts for damage and replace any parts that are damaged. When replacing any parts or accessories, always carefully follow the instructions in this manual.
- For optimum performance and maximum safety, keep the machine clean at all times.
- While the machine is running, check the wearing parts and the fastenings of parts which may have become loose and check that all accessories are correctly fitted.
- **Notice! The tile cutting machine is designed for use with water.**
- Check that the water level is high enough to cover the diamond part of the wheel each time before you start a cutting operation and keep checking it during cutting as well. Fill/refill the cooling water directly into the trough.

7. Assembly

Danger! Remove the battery before carrying out any maintenance, resetting or assembly work on the tile cutting machine.

Assemble the equipment as shown in Figs. 3-12.

7.1 Fitting the diamond cutting wheel (Fig. 3,4,5)

To fit the cutting wheel, proceed as follows:

- Remove the water container cover (6) (Fig. 3).
- Pull the cutting wheel safety guard (7) up and out (Fig. 4).
- Unscrew the nut (a) from the motor shaft and remove the outer flange (15) (Fig. 4).
- Place the cutting wheel (14) on the inner flange and then fit the outer flange on the cutting wheel. Important! Check that the cutting wheel rotates in the correct direction!
- Screw the nut by hand back onto the thread.
- Place the ring wrench (19) on the nut and use the counterholder (20) to block the motor shaft (Fig. 5).
- Screw the nut tight with the ring wrench.
- Reinsert the cutting wheel safety guard and fasten the water container cover.

7.2 Fitting the splitter (Fig. 6)

- Unscrew the pre-fitted fastening screw (13) out of the cutting table (4).
- Secure the splitter (18) on the cutting table using the fastening screw.
- The splitter must be positioned in the center along an imaginary line extending behind the cutting wheel (14), so that it is not possible for the material to get jammed.

7.3 Fitting the wheel guard (Fig. 7)

- Place the wheel guard (3) on the splitter (18) which is mounted on the equipment.
- Insert the fastening screw (8) through the wheel guard and the splitter.
- Turn the fastening button (9) onto the fastening screw.

7.4 Changing a worn diamond cutting wheel (Fig. 3,4,5,9,12)

To replace a worn cutting wheel, proceed as follows:

- Remove the battery by pressing and holding the battery catch (22) while pulling the battery (21) out of the battery mount (24) (Fig. 9).
- Remove the water container cover (6) (Fig. 3).
- If necessary, screw out the water drain screw

(11) in order to let the water out of the water container (Fig. 12).

- Pull the cutting wheel safety guard (7) up and out (Fig. 4).
- Place the ring wrench (19) on the nut (a) and use the counterholder (20) to block the motor shaft (Fig. 5).
- Use the ring wrench to unscrew the nut and remove the outer flange (15).
- Take out the worn cutting wheel (14) and clean the wheel flange thoroughly.
- Place the new cutting wheel on the inner flange and fit the outer flange back on the cutting wheel. Important! Check that the cutting wheel rotates in the correct direction!
- Block the motor shaft again with the counterholder and screw the nut tight with the ring wrench (Fig. 5).
- Reinsert the cutting wheel safety guard and fasten the water container cover.

8. Charging the lithium-ion battery (Fig. 9,10)

1. Remove the battery by pressing and holding the battery catch (22) while pulling the battery (21) out of the battery mount (24) (Fig. 9).
2. Check that your mains voltage is the same as that marked on the rating plate of the battery charger. Insert the power plug of the charger (25) into the socket outlet. The green LED will then begin to flash.
3. Push the battery pack onto the battery charger (Fig. 10).

In section 14 (Charger indicator) you will find a table with an explanation of the LED indicator on the charger.

If the battery pack fails to charge, check for the following:

- voltage at the power socket
- whether there is good contact at the charging contacts of the charging unit

If the battery pack still fails to charge, send

- the charger and charging adapter
- and the battery pack

to our customer service center.

To ensure that items are properly packaged and delivered when you send them to us, please contact our customer service or the

point of sale at which the equipment was purchased.

When shipping or disposing of batteries and cordless tools, always ensure that they are packed individually in plastic bags to prevent short circuits and fires.

To ensure that the battery pack provides long service, you should take care to recharge it promptly. You must recharge the battery pack when you notice that the performance of the device drops. Never allow the battery pack to become fully discharged. This will cause it to develop a defect.

9. Operation

9.1 Filling the water container/draining the water (Fig. 3,11,12)

- Remove the water container cover (6) (Fig. 3).
- Fill water into the water container (5) up to the "MAX" mark (Fig. 11).
- Screw out the water drain screw (11) in order to let the water out of the water container (Fig. 12).

Important! Keep a constant check on the water level

9.2 Inserting/removing the battery (Fig. 9)

- Open the battery compartment cover (23) and insert the battery (21) into the battery mount (24).
- Press and hold the battery catch (22) in order to remove the battery again from the battery mount.

9.3 On/Off switch (Fig. 1)

- You can switch on the tile cutting machine by flipping up the switch (12).
- To switch off the tile cutting machine again, you must flip down the switch.

9.4 Even cut (Fig. 13)

- Set the cutting width with the parallel stop (2) and secure the stop with the fastening clasps (10).
- The width of the workpiece can be read off the scale (16).
- Fig. 13 shows the correct position for your hands during the even cut. The feed rate must not exceed the cutting capacity of the cutting wheel. This is to make sure that no material becomes detached, as this might cause accidents or injuries.

9.5 Angle setting for miter cut (Fig. 14a,14b)

- Fasten the water container cover (6) for the 45° miter cut (jolly) in the top position (Fig. 14a).
- Fasten the water container cover for the 22.5° miter cut in the bottom position (Fig. 14b).

9.6 Miter cut (22.5°; 45°) (Fig. 14a,14b,15)

- Fasten the water container cover (6) in the required angle position (see section 9.5 "Angle setting for miter cut") (Fig. 14a, 14b).
- Fasten the parallel stop by means of the fastening clasps (10) as shown in Fig. 15.

- Place the tile with its glazed side on the water container cover (Fig. 15).
- Fig. 15 shows the correct position for your hands during the miter cut. Your left hand holds the workpiece in contact with the cutting wheel while your right hand pushes the workpiece forward. The feed rate must not exceed the cutting capacity of the cutting wheel. This is to make sure that no material becomes detached, as this might cause accidents or injuries.
- Carry out a trial cut with a spare tile so that you can check the results of the cutting.

Important! If the cutting wheel becomes jammed, switch off the equipment and take out the battery; only then are you to remove the workpiece.

10. Cleaning, maintenance and ordering of spare parts

Danger!

Always pull out the battery pack before starting any cleaning work.

Take out the rechargeable battery each time before carrying out any adjustments, maintenance or repairs.

10.1 Cleaning

- Keep all safety devices, air vents and the motor housing free of dirt and dust as far as possible. Wipe the equipment with a clean cloth or blow it with compressed air at low pressure.
- We recommend that you clean the device immediately each time you have finished using it.
- Clean the equipment regularly with a moist cloth and some soft soap. Do not use cleaning agents or solvents; these could attack the plastic parts of the equipment. Ensure that no water can seep into the device. The ingress of water into an electric tool increases the risk of an electric shock.

10.2 Carbon brushes

In case of excessive sparking, have the carbon brushes checked only by a qualified electrician.

Danger! The carbon brushes should not be replaced by anyone but a qualified electrician.

10.3 Maintenance

There are no parts inside the equipment which require additional maintenance.

10.4 Ordering replacement parts:

Please quote the following data when ordering replacement parts:

- Type of machine
- Article number of the machine
- Identification number of the machine
- Replacement part number of the part required

For our latest prices and information please go to www.Einhell-Service.com

11. Disposal and recycling

The unit is supplied in packaging to prevent its being damaged in transit. This packaging is raw material and can therefore be reused or can be returned to the raw material system.

The unit and its accessories are made of various types of material, such as metal and plastic. Defective components must be disposed of as special waste. Ask your dealer or your local council.

12. Storage

Store the equipment and accessories out of children's reach in a dark and dry place at above freezing temperature. The ideal storage temperature is between 5 and 30 °C. Store the electric tool in its original packaging.

13. Transport

If you want to move the equipment to a different place, take out the battery first and then move the equipment to the new position.

14. Charger indicator

Indicator status		Explanations and actions
Red LED	Green LED	
Off	Flashing	<p>Ready for use The charger is connected to the mains and is ready for use; there is no battery pack in the charger</p>
On	Off	<p>Charging The charger is charging the battery pack in quick charge mode. The charging times are shown directly on the charger. Important! The actual charging times may vary slightly from the stated charging times depending on the existing battery charge.</p>
Off	On	<p>The battery is charged and ready for use. The unit then changes over to gentle charging mode until the battery is fully charged. To do this, leave the rechargeable battery on the charger for approx. 15 minutes longer. Action: Take the battery pack out of the charger. Disconnect the charger from the mains supply.</p>
Flashing	Off	<p>Adapted charging The charger is in gentle charging mode. For safety reasons the charging is performed less quickly and takes more time. The reasons can be: - The rechargeable battery has not been used for a very long time. - The battery temperature is outside the ideal range. Action: Wait for the charging to be completed; you can still continue to charge the battery pack.</p>
Flashing	Flashing	<p>Fault Charging is no longer possible. The battery pack is defective. Action: Never charge a defective battery pack. Take the battery pack out of the charger.</p>
On	On	<p>Temperature fault The battery pack is too hot (e.g. due to direct sunshine) or too cold (below 0° C). Action: Remove the battery pack and keep it at room temperature (approx. 20° C) for one day .</p>



For EU countries only

Never place any electric power tools in your household refuse.

To comply with European Directive 2012/19/EC concerning old electric and electronic equipment and its implementation in national laws, old electric power tools have to be separated from other waste and disposed of in an environment-friendly fashion, e.g. by taking to a recycling depot.

Recycling alternative to the return request:

As an alternative to returning the equipment to the manufacturer, the owner of the electrical equipment must make sure that the equipment is properly disposed of if he no longer wants to keep the equipment. The old equipment can be returned to a suitable collection point that will dispose of the equipment in accordance with the national recycling and waste disposal regulations. This does not apply to any accessories or aids without electrical components supplied with the old equipment.

The reprinting or reproduction by any other means, in whole or in part, of documentation and papers accompanying products is permitted only with the express consent of the Einhell Germany AG.

Subject to technical changes

Service information

We have competent service partners in all countries named on the guarantee certificate whose contact details can also be found on the guarantee certificate. These partners will help you with all service requests such as repairs, spare and wearing part orders or the purchase of consumables.

Please note that the following parts of this product are subject to normal or natural wear and that the following parts are therefore also required for use as consumables.

Category	Example
Wear parts*	Carbon brushes, Battery
Consumables*	Cutting wheel
Missing parts	

* Not necessarily included in the scope of delivery!

In the event of defects or faults, please register the problem on the internet at www.Einhell-Service.com. Please ensure that you provide a precise description of the problem and answer the following questions in all cases:

- Did the equipment work at all or was it defective from the beginning?
- Did you notice anything (symptom or defect) prior to the failure?
- What malfunction does the equipment have in your opinion (main symptom)?
Describe this malfunction.

Warranty certificate

Dear Customer,

All of our products undergo strict quality checks to ensure that they reach you in perfect condition. In the unlikely event that your device develops a fault, please contact our service department at the address shown on this guarantee card. You can also contact us by telephone using the service number shown. Please note the following terms under which guarantee claims can be made:

1. These guarantee terms apply to consumers only, i.e. natural persons intending to use this product neither for their commercial activities nor for any other self-employed activities. These warranty terms regulate additional warranty services, which the manufacturer mentioned below promises to buyers of its new products in addition to their statutory rights of guarantee. Your statutory guarantee claims are not affected by this guarantee. Our guarantee is free of charge to you.
2. The warranty services cover only defects due to material or manufacturing faults on a product which you have bought from the manufacturer mentioned below and are limited to either the rectification of said defects on the product or the replacement of the product, whichever we prefer.
Please note that our devices are not designed for use in commercial, trade or professional applications. A guarantee contract will not be created if the device has been used by commercial, trade or industrial business or has been exposed to similar stresses during the guarantee period.
3. The following are not covered by our guarantee:
 - Damage to the device caused by a failure to follow the assembly instructions or due to incorrect installation, a failure to follow the operating instructions (for example connecting it to an incorrect mains voltage or current type) or a failure to follow the maintenance and safety instructions or by exposing the device to abnormal environmental conditions or by lack of care and maintenance.
 - Damage to the device caused by abuse or incorrect use (for example overloading the device or the use of unapproved tools or accessories), ingress of foreign bodies into the device (such as sand, stones or dust, transport damage), the use of force or damage caused by external forces (for example by dropping it).
 - Damage to the device or parts of the device caused by normal or natural wear or tear or by normal use of the device.
4. The guarantee is valid for a period of 24 months starting from the purchase date of the device. Guarantee claims should be submitted before the end of the guarantee period within two weeks of the defect being noticed. No guarantee claims will be accepted after the end of the guarantee period. The original guarantee period remains applicable to the device even if repairs are carried out or parts are replaced. In such cases, the work performed or parts fitted will not result in an extension of the guarantee period, and no new guarantee will become active for the work performed or parts fitted. This also applies if an on-site service is used.
5. To make a claim under the guarantee, please register the defective device at: www.Einhell-Service.com. Please keep your bill of purchase or other proof of purchase for the new device. Devices that are returned without proof of purchase or without a rating plate shall not be covered by the guarantee, because appropriate identification will not be possible. If the defect is covered by our guarantee, then the item in question will either be repaired immediately and returned to you or we will send you a new replacement.

Of course, we are also happy offer a chargeable repair service for any defects which are not covered by the scope of this guarantee or for units which are no longer covered. To take advantage of this service, please send the device to our service address.

Also refer to the restrictions of this warranty concerning wear parts, consumables and missing parts as set out in the service information in these operating instructions.

Danger !

Lors de l'utilisation d'appareils, il faut respecter certaines mesures de sécurité afin d'éviter des blessures et dommages. Veuillez donc lire attentivement ce mode d'emploi/ces consignes de sécurité. Veillez à le conserver en bon état pour pouvoir accéder aux informations à tout moment. Si l'appareil doit être remis à d'autres personnes, veillez à leur remettre aussi ce mode d'emploi/ces consignes de sécurité. Nous déclinons toute responsabilité pour les accidents et dommages dus au non-respect de ce mode d'emploi et des consignes de sécurité.

Explication des symboles utilisés (voir figure 16)

1. **Danger!** - Lisez ce mode d'emploi pour diminuer le risque de blessures.
2. **Prudence! Portez une protection de l'ouïe.** L'exposition au bruit peut entraîner une perte de l'ouïe.
3. **Prudence! Portez un masque anti-poussière.** Lors de travaux sur du bois et autres matériaux, de la poussière nuisible à la santé peut être dégagée. Ne travaillez pas sur du matériau contenant de l'amiante !
4. **Prudence! Portez des lunettes de protection.** Les étincelles générées pendant travail ou les éclats, copeaux et la poussière sortant de l'appareil peuvent entraîner une perte de la vue.
5. Stockage des accumulateurs uniquement dans des pièces sèches à une température ambiante de +10 °C à +40 °C. Ne stockez les accumulateurs que lorsqu'ils sont chargés (charge min. 40 %).
6. **Danger ! Risque de coupure.**
7. **Prudence ! Il ne faut pas utiliser de meules tronçonneuses diamant segmentées**

1. Consignes de sécurité**Avertissement !**

Veillez lire toutes les consignes de sécurité, instructions, illustrations et caractéristiques techniques de cet outil électrique. Toute omission lors du respect des instructions ci-après peut entraîner des décharges électriques, un incendie et/ou de graves blessures.

Conservez toutes les consignes de sécurité et toutes les instructions pour l'avenir.

2. Description de l'appareil et volume de livraison**2.1 Description de l'appareil**

1. Butée d'onglet
2. Butée parallèle
3. Protection de meule
4. Table de sciage
5. Réservoir d'eau
6. Recouvrement du réservoir d'eau
7. Recouvrement de protection de meule tronçonneuse
8. Vis de fixation pour protection de meule
9. Bouton de fixation pour protection de meule
10. Pince de fixation
11. Bouchon fileté de vidange d'eau
12. Interrupteur marche/arrêt
13. Vis de fixation pour coin à refendre
14. Meule tronçonneuse diamantée
15. Bride extérieure
16. Graduation
17. Boîtier
18. Coin à refendre
19. Clé polygonale
20. Contre-appui
21. Accumulateur (non compris dans la livraison)
22. Protection d'accumulateur
23. Recouvrement de protection pour accumulateur
24. Logement pour accumulateur
25. Chargeur (non compris dans la livraison)

2.2 Volume de livraison

Veillez contrôler si l'article est complet à l'aide de la description du volume de livraison. S'il manque des pièces, adressez-vous dans un délai de 5 jours maximum après votre achat à notre service après-vente ou au magasin où vous avez acheté l'appareil muni d'une preuve d'achat valable. Veuillez consulter pour cela le tableau des garanties dans les informations service après-vente à la fin du mode d'emploi.

- Ouvrez l'emballage et prenez l'appareil en le sortant avec précaution de l'emballage.
- Retirez le matériel d'emballage tout comme les sécurités d'emballage et de transport (s'il y en a).
- Vérifiez si la livraison est bien complète.
- Contrôlez si l'appareil et ses accessoires ne sont pas endommagés par le transport.
- Conservez l'emballage autant que possible jusqu'à la fin de la période de garantie.

Danger !

L'appareil et le matériel d'emballage ne sont pas des jouets ! Il est interdit de laisser des enfants jouer avec des sacs et des films en plastique et avec des pièces de petite taille. Ils risquent de les avaler et de s'étouffer !

- Machine coupe carrelage sans fil
- Protection de la meule tronçonneuse avec coin à refendre
- Meule tronçonneuse diamantée
- Butée parallèle
- Butée transversale
- 2x clé polygonale/contre-appui
- Mode d'emploi d'origine
- Consignes de sécurité

3. Caractéristiques techniques

Alimentation en tension du moteur 18 V d.c.
 Vitesse de rotation à vide n_0 :3800 tr/min
 Catégorie de protectionIII
 Longueur de la coupe non limitée
 Longueur Jolly non limitée
 Hauteur de coupe 90° 24 mm
 Hauteur de coupe 45° 16 mm
 Table de sciage-Dimensions... 305 mm x 335 mm
 Meule tronçonneuse
 diamantéeØ 115 x Ø 22,2 mm
 Poidsenv. 3,4 kg

Attention !

L'appareil est livré sans accumulateur et sans chargeur et ne doit être utilisé qu'avec les accumulateurs Li-Ion de la série Power X-Change !

Les accumulateurs Li-Ion de la série Power X-Change ne doivent être chargés qu'avec les chargeurs Power X.

Exemples d'accumulateurs et de chargeurs adaptés de la série Power X-Change :

- Accumulateur : Power X-Change 1,5
- Accumulateur : Power X-Change 5,2
- Chargeur : Power X-Charger 3A
- Chargeur : Power X-Charger

Danger !**Bruit**

Les valeurs de bruit ont été déterminées conformément à EN 62841-1.

Fonctionnement

Niveau de pression acoustique L_{pA} 80,6 dB(A)
 Imprécision K_{pA} 3 dB(A)
 Niveau de puissance acoustique L_{WA} .. 93,6 dB(A)
 Imprécision K_{WA} 3 dB(A)

Portez une protection de l'ouïe.

L'exposition au bruit peut entraîner une perte de l'ouïe.

Les valeurs totales des vibrations indiquées et les valeurs d'émissions sonores indiquées ont été mesurées selon une méthode d'essai normée et peuvent être utilisées pour comparer différents outils électriques entre eux.

Les valeurs totales des vibrations indiquées et les valeurs d'émissions sonores indiquées peuvent également être utilisées pour une estimation provisoire de la sollicitation.

Avertissement :

Les émissions de vibrations et les émissions sonores peuvent diverger des valeurs indiquées pendant l'utilisation effective de l'outil électrique, en fonction du mode d'utilisation de l'outil électrique, en particulier du type de traitement de la pièce à usiner.

Limitez le niveau sonore et les vibrations à un minimum !

- Utilisez exclusivement des appareils en excellent état.
- Entretenez et nettoyez l'appareil régulièrement.
- Adaptez votre façon de travailler à l'appareil.
- Ne surchargez pas l'appareil.
- Faites contrôler l'appareil le cas échéant.
- Mettez l'appareil hors circuit lorsque vous ne l'utilisez pas.
- Portez des gants.

Prudence !**Risques résiduels**

Même en utilisant cet outil électrique conformément aux prescriptions, il reste toujours des risques résiduels. Les dangers suivants peuvent apparaître en rapport avec la construction et le modèle de cet outil électrique :

1. Lésions des poumons si aucun masque anti-poussière adéquat n'est porté.
2. Déficience auditive si aucun casque anti-bruit approprié n'est porté.
3. Atteintes à la santé issues des vibrations

main-bras, si l'appareil est utilisé pendant une longue période ou s'il n'a pas été employé ou entretenu dans les règles de l'art.

4. Remarques importantes

Veillez lire consciencieusement ce mode d'emploi jusqu'au bout et en respecter les consignes. Familiarisez-vous avec l'appareil, son emploi correct, ainsi qu'avec les consignes de sécurité en vous servant de ce mode d'emploi.

Danger !

Pour des raisons de sécurité, il est interdit aux enfants et aux adolescents de moins de 16 ans, tout comme aux personnes n'ayant pas connaissance de ce mode d'emploi, d'utiliser le coupe-carreaux.

- Coupe-carreaux portable pour carreaux de taille moyenne.
- Coupe avec meule tronçonneuse diamantée.
- Coupe Jolly avec surface de travail pouvant basculer jusqu'à 45 degrés.
- Refroidissement du disque avec de l'eau.
- Rail de butée et butée en coin.
- Cuve en tant que réservoir d'eau de refroidissement (le recouvrement du réservoir d'eau doit être retiré pour le remplissage).
- Si la meule tronçonneuse est bloquée, éteignez l'appareil et débranchez-le du réseau, puis ensuite seulement retirez la pièce à usiner.

5. Utilisation conforme à l'affectation

Le coupe-carreaux peut être utilisé pour les travaux de coupe habituels sur des carreaux de petites et moyennes dimensions (carreaux, céramique ou similaire) en fonction de la taille de la machine. Il est interdit de découper du bois et des métaux. **La machine doit exclusivement être employée conformément à son affectation.** Chaque utilisation allant au-delà de cette affectation est interdite. Pour les dommages en résultant ou les blessures de tout genre, le producteur décline toute responsabilité et l'opérateur/l'exploitant est responsable. Seuls des disques de meuleuse adaptés à la machine peuvent être utilisés. L'utilisation de lames de scie est interdite. Le respect des consignes de sécurité, du mode d'emploi et des remarques de service dans le mode d'emploi font aussi partie intégrante

de l'utilisation conforme à l'affectation. Les personnes commandant la machine et en effectuant la maintenance doivent la connaître et avoir été instruites sur les différents risques possibles en découlant. En outre, les normes de prévention des incidents en vigueur doivent être respectées scrupuleusement. Il faut respecter toutes les règles relevant des domaines de la médecine du travail et de la technique de sécurité. Toute modification de la machine entraîne l'annulation de la responsabilité du producteur, aussi pour les dommages en découlant. Malgré l'emploi conforme à l'affectation, certains facteurs de risque résiduels ne peuvent être complètement supprimés. En raison de la construction et de la conception de la machine, les points suivants peuvent avoir lieu :

- contact avec la meule tronçonneuse diamantée à un endroit sans protection.
- intervention dans la meule tronçonneuse diamantée en fonctionnement.
- propulsion d'un embout en diamant défectueux de la meule tronçonneuse.
- en cas de maniement incorrect, retour de pièces à usiner et de parties de celles-ci.
- troubles de l'ouïe si vous n'employez pas de protection des oreilles.

Veillez au fait que nos appareils, conformément à leur affectation, n'ont pas été construits, pour être utilisés dans un environnement professionnel, industriel ou artisanal. Nous déclinons toute responsabilité si l'appareil est utilisé professionnellement, artisanalement ou dans des sociétés industrielles, tout comme pour toute activité équivalente.

6. Avant la mise en service

Avertissement !

Retirez systématiquement l'accumulateur avant de paramétrer l'appareil.

- La machine doit être placée de façon à être bien stable, autrement dit vissée à fond sur un établi ou un support fixe.
- Avant la mise en service, les recouvrements et dispositifs de sécurité doivent être montés dans les règles de l'art.
- Le disque diamant doit tourner sans obstacle.
- Avant d'actionner l'interrupteur Marche/Arrêt, assurez-vous que le disque à diamant soit correctement monté et que les pièces amovibles le soient sans obstacle.

- Avant l'utilisation de la machine, vérifiez que toutes les pièces sont bien exemptes d'endommagement ; sinon, remplacez-les. Lorsque vous remplacez des pièces ou accessoires, respectez attentivement les consignes de ce mode d'emploi.
- Pour obtenir des prestations optimales et travailler avec une sécurité maximale, il faut garder toujours la machine bien propre.
- Pendant la révision, contrôlez les pièces d'usure et resserrez la fixation des pièces éventuellement détachées. Vérifiez également si les accessoires sont correctement montés.
- **Remarque ! Le coupe-carreaux est conçu pour fonctionner avec de l'eau.**
- Avant toute coupe et pendant la coupe même, assurez-vous que le niveau d'eau couvre bien la partie en diamant du disque. Remplissez d'eau de refroidissement directement dans la cuve.

7. Montage

Danger ! Avant tous travaux de maintenance, de transformation et de montage sur la machine coupe carrelage, retirez l'accumulateur. Montez l'appareil conformément aux figures 3 à 12.

7.1. Montage de la meule tronçonneuse diamantée (fig. 3, 4, 5)

Pour monter la meule tronçonneuse, procédez comme suit :

- Retirez le recouvrement du réservoir d'eau (6) (fig. 3).
- Sortez le recouvrement de protection de meule tronçonneuse (7) en le tirant vers le haut (fig. 4).
- Dévissez l'écrou (a) de l'arbre moteur et enlevez la bride extérieure (15) (fig. 4).
- Placez la meule tronçonneuse (14) sur la bride intérieure puis enfichez la bride extérieure sur la meule tronçonneuse. Remarque ! Veillez au bon sens de rotation de la meule tronçonneuse !
- Revissez l'écrou à la main sur le filetage.
- Placez la clé polygonale (19) sur l'écrou et bloquez l'arbre moteur avec le contre-appui (20) (fig. 5).
- Serrez l'écrou à fond avec la clé polygonale.

- Réinsérez le recouvrement de protection de meule tronçonneuse et fixez le recouvrement du réservoir d'eau.

7.2 Montage du coin à refendre (fig. 6)

- Dévissez la vis de fixation (13) prémontée de la table de sciage (4).
- Fixez le coin à refendre (18) avec la vis de fixation sur la table de sciage.
- Le coin à refendre doit être centré sur une ligne prolongée imaginaire derrière la meule tronçonneuse (14) de sorte qu'aucun blocage de la pièce à couper ne soit possible.

7.3 Montage de la protection de meule (fig. 7)

- Placez la protection de meule (3) sur le coin à refendre (18) monté sur l'appareil.
- Insérez la vis de fixation (8) dans la protection de meule et le coin à refendre.
- Vissez le bouton de fixation (9) sur la vis de fixation.

7.4 Remplacement de la meule tronçonneuse diamantée usée (fig. 3, 4, 5, 9, 12)

Pour remplacer la meule tronçonneuse usée, procédez comme suit :

- Enlevez l'accumulateur en maintenant la protection d'accumulateur (22) enfoncée et en retirant l'accumulateur (21) du logement pour accumulateur (24) (fig. 9).
- Retirez le recouvrement du réservoir d'eau (6) (fig. 3).
- Dévissez le cas échéant le bouchon de vidange d'eau (11) pour vidanger l'eau du réservoir d'eau (fig. 12).
- Sortez le recouvrement de protection de meule tronçonneuse (7) en le tirant vers le haut (fig. 4).
- Placez la clé polygonale (19) sur l'écrou (a) et bloquez l'arbre moteur avec le contre-appui (20) (fig. 5).
- Dévissez l'écrou avec la clé polygonale et retirez la bride extérieure (15).
- Retirez la meule tronçonneuse (14) usée et nettoyez méticuleusement les brides de meule.
- Placez la nouvelle meule tronçonneuse sur la bride intérieure et enfichez à nouveau la bride extérieure sur la meule tronçonneuse. Remarque ! Veillez au bon sens de rotation de la meule tronçonneuse !
- Bloquez à nouveau l'arbre moteur avec le contre-appui et vissez l'écrou à fond avec la clé polygonale (fig. 5).

- Réinsérez le recouvrement de protection de meule tronçonneuse et fixez le recouvrement du réservoir d'eau.

8. Charge de l'accumulateur LI (fig. 9, 10)

1. Enlevez l'accumulateur en maintenant la protection d'accumulateur (22) enfoncée et en retirant l'accumulateur (21) du logement pour accumulateur (24) (fig. 9).
2. Comparez si la tension du secteur indiquée sur la plaque signalétique correspond à la tension réseau disponible. Branchez la fiche de contact du chargeur (25) dans la prise de courant. Le voyant LED vert commence à clignoter.
3. Poussez l'accumulateur sur le chargeur (fig.10).

Au point 14 (affichage chargeur), vous trouverez un tableau avec les significations des affichages LED sur le chargeur.

S'il est impossible de charger l'accumulateur, veuillez contrôler

- si la tension réseau est présente au niveau de la prise de courant.
- si un contact correct est présent au niveau des contacts de charge du chargeur.

Si le chargement du bloc accumulateur reste impossible, nous vous prions de bien vouloir renvoyer,

- le chargeur et l'adaptateur de charge
 - et le bloc accumulateur
- à notre service après-vente.

Pour un envoi correct, nous vous prions de contacter notre service après-vente ou le point de vente où vous avez acheté l'appareil.

Veillez à ce que, lors de l'envoi ou de la mise au rebut, les accumulateurs ou les appareils sans fil soit emballés séparément dans des sacs en plastique afin d'éviter les courts-circuits ou un incendie !

Dans l'intérêt d'une longue durée de fonctionnement du bloc accumulateur, vous devez prendre soin de recharger le bloc accumulateur en temps voulu. Ceci est dans tous les cas indispensable lorsque vous constatez une diminution de la

puissance de l'appareil. Ne déchargez jamais complètement le bloc accumulateur. Ceci cause l'endommagement du bloc accumulateur !

9. Fonctionnement

9.1 Remplissage du réservoir d'eau/Vidange d'eau (fig. 3, 11, 12)

- Retirez le recouvrement du réservoir d'eau (6) (fig. 3)
- Remplissez le réservoir d'eau (5) jusqu'au repère « MAX » (fig. 11).
- Dévissez le bouchon de vidange d'eau (11) pour vidanger l'eau du réservoir d'eau (fig. 12).

Remarque ! Contrôlez toujours le niveau d'eau

9.2 Insertion/Retrait de l'accumulateur (fig. 9)

- Ouvrez le recouvrement de protection pour accumulateur (23) et insérez l'accumulateur (21) dans le logement d'accumulateur (24).
- Appuyez sur la protection d'accumulateur (22) et maintenez-la pour retirer l'accumulateur du logement d'accumulateur.

9.3 Interrupteur marche/arrêt (fig. 1)

- La machine coupe carrelage peut être allumée par basculement de l'interrupteur (12) vers le haut.
- Pour remettre la machine coupe carrelage hors circuit, il faut basculer l'interrupteur vers le bas.

9.4 Coupe plane (fig. 13)

- Réglez la largeur de coupe avec la butée parallèle (2) et fixez-la par le biais des pinces de fixation (10).
- Vous pouvez lire la largeur de la pièce à usiner sur la graduation (16).
- La figure 13 montre la bonne position des mains pendant la coupe plane. L'avance doit correspondre à la capacité de coupe de la meule tronçonneuse. Il est ainsi garanti que le matériau ne se détache pas ce qui pourrait provoquer des accidents ou des blessures.

9.5 Réglage de l'angle pour coupe d'onglet (fig. 14a, 14b)

- Fixez le recouvrement de cuve d'eau (6) pour la coupe d'onglet 45° (Jolly) dans la position supérieure (fig. 14a).

- Fixez le recouvrement de cuve d'eau pour la coupe d'onglet 22,5° dans la position inférieure (fig. 14b).

9.6 Coupe d'onglet (22,5°; 45°) (fig. 14a, 14b, 15)

- Fixez le recouvrement du réservoir d'eau (6) à la position angulaire souhaitée (voir point 9.5 réglage d'angle pour coupe d'onglet) (fig. 14a, 14b).
- Fixez la butée parallèle par le biais des pinces de fixation (10) comme illustré sur la figure 15.
- Placez le carreau côté émaillé sur le recouvrement du réservoir d'eau (fig. 15).
- La figure 15 montre la bonne position des mains pendant la coupe d'onglet. La main gauche maintient la pièce à usiner en contact avec la meule tronçonneuse pendant que la main droite fait avancer la pièce à usiner. L'avance doit correspondre à la capacité de coupe de la meule tronçonneuse. Il est ainsi garanti que le matériau ne se détache pas ce qui pourrait provoquer des accidents ou des blessures.
- Effectuez une coupe d'essai avec un carreau restant afin d'évaluer le résultat de coupe.
- Remarque ! Si la meule tronçonneuse est bloquée, éteignez l'appareil et retirez l'accumulateur, puis retirez la pièce à usiner

10. Nettoyage, maintenance et commande de pièces de rechange

Danger !

Retirez l'accumulateur avant tous travaux de nettoyage.

Retirez l'accumulateur avant tout réglage, tout entretien ou toute maintenance.

10.1 Nettoyage

- Maintenez les dispositifs de protection, les fentes à air et le carter de moteur aussi propres (sans poussière) que possible. Frottez l'appareil avec un chiffon propre ou soufflez dessus avec de l'air comprimé à basse pression.
- Nous recommandons de nettoyer l'appareil directement après chaque utilisation.
- Nettoyez l'appareil régulièrement à l'aide d'un chiffon humide et un peu de savon. N'utilisez aucun produit de nettoyage ni détergeant; ils pourraient endommager les pièces en

matières plastiques de l'appareil. Veillez à ce qu'aucune eau n'entre à l'intérieur de l'appareil. La pénétration de l'eau dans un appareil électrique augmente le risque de décharge électrique.

10.2 Brosses à charbon

Si les brosses à charbon font trop d'étincelles, faites-les contrôler par des spécialistes en électricité.

Danger ! Seul un(e) spécialiste électricien(ne) est autorisé à remplacer les brosses à charbon.

10.3 Maintenance

Aucune pièce à l'intérieur de l'appareil n'a besoin de maintenance.

10.4 Commande de pièces de rechange :

Pour les commandes de pièces de rechange, veuillez indiquer les références suivantes:

- Type de l'appareil
- No. d'article de l'appareil
- No. d'identification de l'appareil
- No. de pièce de rechange de la pièce requise

Vous trouverez les prix et informations actuelles à l'adresse www.isc-gmbh.info

11. Mise au rebut et recyclage

L'appareil se trouve dans un emballage permettant d'éviter les dommages dus au transport. Cet emballage est une matière première et peut donc être réutilisé ultérieurement ou être réintroduit dans le circuit des matières premières.

L'appareil et ses accessoires sont en matériaux divers, comme par ex. des métaux et matières plastiques. Éliminez les composants défectueux dans les systèmes d'élimination des déchets spéciaux. Renseignez-vous dans un commerce spécialisé ou auprès de l'administration de votre commune !

12. Stockage

Entreposez l'appareil et ses accessoires dans un endroit sombre, sec et à l'abri du gel tout comme inaccessible aux enfants. La température de stockage optimale est comprise entre 5 et 30 °C. Conservez l'outil électrique dans l'emballage d'origine.

13. Transport

Si vous voulez transporter l'appareil à un autre endroit, retirez l'accumulateur et placez l'appareil à un autre endroit prévu à cet effet.

14. Affichage chargeur

État de l'affichage		Signification et mesures
Voyant LED rouge	Voyant LED vert	
Arrêt	Clignote	État prêt à l'emploi Le chargeur est raccordé au réseau et est prêt à l'emploi, la batterie n'est pas dans le chargeur.
Marche	Arrêt	Chargement Le chargeur charge la batterie en mode de charge rapide. Les temps de charge correspondants se trouvent directement sur le chargeur. Remarque ! Selon la charge actuelle de la batterie, les temps de charge réels peuvent différer quelque peu des temps de charge indiqués.
Arrêt	Marche	La batterie est chargée et prête à l'emploi. Ensuite, on commute sur un processus de charge lent jusqu'au chargement complet. Pour ce faire, laissez la batterie env. 15 min plus longtemps sur le chargeur. Mesures : Retirez la batterie du chargeur. Débranchez le chargeur du réseau.
Clignote	Arrêt	Charge d'adaptation Le chargeur est en mode de charge lente. Dans ce cas, la batterie se charge plus lentement pour des raisons de sécurité et nécessite plus de temps. Cela peut avoir les causes suivantes : - L'accumulateur n'a pas été rechargé depuis longtemps. - La température de la batterie ne se trouve pas dans la zone idéale Mesures : Attendez jusqu'à ce que le processus de charge soit terminé, la batterie peut quand même encore être rechargée.
Clignote	Clignote	Erreur Le processus de charge n'est plus possible. La batterie est défectueuse. Mesures : Une batterie défectueuse ne doit plus être rechargée. Retirez la batterie du chargeur.
Marche	Marche	Perturbation thermique La batterie est trop chaude (par ex. exposition directe au soleil) ou trop froide (en dessous de 0 °C) Mesures : Retirez la batterie et conservez-la un jour à température ambiante (env. 20 °C).



Uniquement pour les pays de l'Union Européenne

Ne jetez pas les outils électriques dans les ordures ménagères!

Selon la norme européenne 2012/19/CE relative aux appareils électriques et systèmes électroniques usés et selon son application dans le droit national, les outils électriques usés doivent être récoltés à part et apportés à un recyclage respectueux de l'environnement.

Possibilité de recyclage en alternative à la demande de renvoi :

Le propriétaire de l'appareil électrique est obligé, en guise d'alternative à un envoi en retour, à contribuer à un recyclage effectué dans les règles de l'art en cas de cessation de la propriété. L'ancien appareil peut être remis à un point de collecte dans ce but. Cet organisme devra l'éliminer dans le sens de la Loi sur le cycle des matières et les déchets. Ne sont pas concernés les accessoires et ressources fournies sans composants électroniques.

Toute réimpression ou autre reproduction de la documentation et des papiers joints aux produits, même sous forme d'extraits, est uniquement permise une fois l'accord explicite de l'Einhell Germany AG obtenu.

Sous réserve de modifications techniques

Informations service après-vente

Nous disposons dans tous les pays mentionnés dans le bon de garantie de partenaires de service après-vente compétents dont vous trouverez les coordonnées dans le bon de garantie. Ceux-ci se tiennent à votre disposition pour tout ce qui concerne le service après-vente comme les réparations, l'approvisionnement en pièces de rechange et d'usure ou l'achat de pièces de consommation.

Il faut tenir compte du fait que pour ce produit les pièces suivantes sont soumises à une usure liée à l'utilisation ou à une usure naturelle ou que les pièces suivantes sont nécessaires en tant que consommables.

Catégorie	Exemple
Pièces d'usure*	Brosses à charbon, Accumulateur
Matériel de consommation/ pièces de consommation*	meule tronçonneuse
Pièces manquantes	

*Pas obligatoirement compris dans la livraison !

En cas de vices ou de défauts, nous vous prions d'enregistrer le cas du défaut sur internet à l'adresse www.Einhell-Service.com. Veuillez donner une description précise du défaut et répondre dans tous les cas aux questions suivantes :

- est-ce que l'appareil a fonctionné une fois ou était-il défectueux dès le départ ?
- avez-vous remarqué quelque chose avant la panne (symptôme avant la panne) ?
- quel est le défaut de fonctionnement de l'appareil à votre avis (symptôme principal) ?
Décrivez ce défaut de fonctionnement.

Bon de garantie

Chère cliente, cher client,
nos produits sont soumis à un contrôle de qualité très strict. Si toutefois, il arrivait que cet appareil ne fonctionne pas parfaitement, nous en sommes désolés et nous vous prions de vous adresser à notre service après-vente à l'adresse indiquée sur le bon de garantie. Nous nous tenons également volontiers à votre disposition par téléphone au numéro de service après-vente indiqué. La garantie est valable dans les conditions suivantes :

1. Ces conditions de garantie s'adressent uniquement à des consommateurs, c'est à dire à des personnes physiques qui ne souhaitent ni utiliser ce produit dans le cadre de leur activité industrielle ou artisanale, ni dans le cadre de toute autre activité indépendante. Les conditions de garantie réglementent les prestations de garantie supplémentaires que le fabricant mentionné ci-dessous promet aux acheteurs de ses appareils en supplément de la prestation de garantie légale. Vos droits légaux en matière de garantie restent inchangés. Notre prestation de garanti est gratuite pour vous.
2. La prestation de garantie s'étend exclusivement aux défauts résultant d'une erreur de fabrication ou de matériau d'un appareil neuf du fabricant mentionné ci-dessous et acheté par vos soins. La prestation de garantie se limite selon notre décision soit à la résolution de tels défauts sur l'appareil, soit à l'échange de l'appareil.

Veillez au fait que nos appareils, conformément au règlement, n'ont pas été conçus pour être utilisés dans un environnement professionnel, industriel ou artisanal. Il n'y a donc pas de contrat de garantie quand l'appareil a été utilisé professionnellement, artisanalement ou par des sociétés industrielles ou exposé à une sollicitation semblable pendant la durée de la garantie.

3. Sont exclus de notre garantie :
 - les dommages liés au non-respect des instructions de montage ou en raison d'une installation incorrecte, au non-respect du mode d'emploi (en raison par ex. du branchement de l'appareil sur la tension de réseau ou le type de courant incorrect), au non-respect des dispositions de maintenance et de sécurité ou résultant d'une exposition de l'appareil à des conditions environnementales anormales ou d'un manque d'entretien et de maintenance.
 - les dommages résultant d'une utilisation abusive ou non conforme (comme par ex. une surcharge de l'appareil ou une utilisation d'outils ou d'accessoires non autorisés), de la pénétration d'objets étrangers dans l'appareil (comme par ex. du sable, des pierres ou de la poussière), de l'utilisation de la force ou de la violence (comme par ex. les dommages liés aux chutes).
 - les dommages sur l'appareil ou des parties de l'appareil résultant de l'usure normale liée à l'utilisation de l'appareil ou de toute autre usure naturelle.
4. La durée de garantie est de 24 mois et débute à la date d'achat de l'appareil. Les droits à la garantie doivent être revendiqués avant l'expiration de la durée de garantie dans un délai de deux semaines après avoir constaté le défaut. La revendication de droits à la garantie après expiration de la durée de garantie est exclue. La réparation ou l'échange de l'appareil n'entraîne ni une extension de la durée de garantie ni le début d'une nouvelle durée de garantie pour cet appareil ou toute autre pièce de rechange installée sur l'appareil. Cela est valable également dans le cas d'une intervention du service après-vente à domicile.
5. Pour faire valoir vos droits à la garantie, veuillez enregistrer l'appareil défectueux à l'adresse suivante : www.Einhell-Service.com. Veuillez garder à disposition la preuve d'achat ou tout autre justificatif de l'achat de votre nouvel appareil. Les appareils envoyés sans les justificatifs correspondants ou sans plaque signalétique sont exclus de la prestation de garantie en raison de l'impossibilité de les enregistrer. Si le défaut de l'appareil est inclut dans la garantie, vous recevrez sans délai un appareil réparé ou un nouvel appareil.

Bien entendu, nous réparons volontiers les défauts de votre appareil qui ne sont pas ou plus compris dans l'étendue de la garantie contre le remboursement des frais de réparation. Pour cela, veuillez envoyer l'appareil à notre adresse de service après-vente.

Pour les pièces d'usure, de consommation et manquantes, nous renvoyons aux restrictions de cette garantie conformément aux informations du service après-vente de ce mode d'emploi.

Pericolo!

Nell'usare gli apparecchi si devono rispettare diverse avvertenze di sicurezza per evitare lesioni e danni. Quindi leggete attentamente queste istruzioni per l'uso/le avvertenze di sicurezza. Conservate bene le informazioni per averle a disposizione in qualsiasi momento. Se date l'apparecchio ad altre persone, consegnate queste istruzioni per l'uso/le avvertenze di sicurezza insieme all'apparecchio. Non ci assumiamo alcuna responsabilità per incidenti o danni causati dal mancato rispetto di queste istruzioni e delle avvertenze di sicurezza.

Spiegazione dei simboli utilizzati (vedi Fig. 16)

1. **Pericolo!** - Per ridurre il rischio di lesioni leggete le istruzioni per l'uso.
2. **Attenzione! Portate cuffie antirumore.** L'effetto del rumore può causare la perdita dell'udito.
3. **Attenzione! Mettete una maschera antipolvere.** Facendo lavori su legno o altri materiali si può creare della polvere nociva alla salute. Non lavorate materiale contenente amianto!
4. **Attenzione! Indossate gli occhiali protettivi.** Scintille create durante il lavoro o schegge, trucioli e polveri scaraventate fuori dall'apparecchio possono causare la perdita della vista.
5. Conservazione delle batterie soltanto in luoghi asciutti con una temperatura ambiente di +10°C - +40°C. Conservate le batterie solo se sono cariche (almeno al 40%).
6. **Pericolo! Rischio di ferite da taglio.**
7. **Attenzione! Non devono essere usati dischi diamantati segmentati.**

1. Avvertenze sulla sicurezza

Avvertimento!

Leggete tutte le avvertenze di sicurezza, le istruzioni, le illustrazioni e le caratteristiche tecniche che accompagnano il presente elettrodomestico. Il mancato rispetto delle seguenti istruzioni può causare scosse elettriche, incendi e/o gravi lesioni.

Conservate tutte le avvertenze di sicurezza e le istruzioni per eventuali necessità future.

2. Descrizione dell'apparecchio ed elementi forniti

2.1 Descrizione dell'apparecchio

1. Guida obliqua
2. Guida parallela
3. Protezione del disco
4. Piano di taglio
5. Recipiente per l'acqua
6. Copertura del recipiente per l'acqua
7. Copertura di protezione del disco troncatore
8. Vite di fissaggio per protezione del disco
9. Manopola di fissaggio per protezione del disco
10. Clip di fissaggio
11. Tappo a vite per scarico dell'acqua
12. Interruttore ON/OFF
13. Vite di fissaggio per cuneo
14. Disco troncatore diamantato
15. Flangia esterna
16. Scala graduata
17. Involucro
18. Cuneo
19. Chiave ad anello
20. Chiave di fermo
21. Batteria (non compresa tra gli elementi forniti)
22. Protezione della batteria
23. Copertura di protezione della batteria
24. Vano batteria
25. Caricabatterie (non compreso tra gli elementi forniti)

2.2 Elementi forniti

Verificate che l'articolo sia completo sulla base degli elementi forniti descritti. In caso di parti mancanti, rivolgetevi al nostro Centro Servizio Assistenza o al punto vendita in cui avete acquistato l'apparecchio presentando un documento di acquisto valido entro e non oltre i 5 giorni lavorativi dall'acquisto dell'articolo. Al riguardo fate attenzione alla Tabella Garanzia nelle informazioni sul Servizio Assistenza alla fine delle istruzioni.

- Aprite l'imballaggio e togliete con cautela l'apparecchio dalla confezione.
- Togliete il materiale d'imballaggio e anche i fermi di trasporto / imballo (se presenti).
- Controllate che siano presenti tutti gli elementi forniti.
- Verificate che l'apparecchio e gli accessori non presentino danni dovuti al trasporto.
- Se possibile, conservate l'imballaggio fino alla scadenza della garanzia.

,Pericolo!

L'apparecchio e il materiale d'imballaggio non sono giocattoli! I bambini non devono giocare con sacchetti di plastica, film e piccoli pezzi! Sussiste pericolo di ingerimento e soffocamento!

- Tagliapiastrelle a batteria
- Copridisco con cuneo
- Disco troncatore diamantato
- Guida parallela
- Battuta trasversale
- 2 chiavi ad anello/di fermo
- Istruzioni per l'uso originali
- Avvertenze di sicurezza

3. Caratteristiche tecniche

Alimentazione di tensione del motore 18 V DC
Numero di giri al minimo n_g : 3800 min⁻¹
Grado di protezione III
Lunghezza del taglio illimitata
Lunghezza jolly illimitata
Altezza di taglio 90° 24 mm
Altezza di taglio 45° 16 mm
Piano di taglio-Dimensioni 305 mm x 335 mm
Disco diamantato \varnothing 115 x \varnothing 22,2 mm
Peso ca. 3,4 kg

Attenzione!

L'apparecchio viene fornito senza batterie e senza caricabatterie e deve essere utilizzato solo con le batterie agli ioni di litio della serie Power X-Change!

Le batterie agli ioni di litio della serie Power X-Change devono essere ricaricate solo con i caricabatterie Power X.
Batterie e caricabatterie adatti della serie Power X-Change sono ad esempio:

- Batteria: Power X Change 1,5
- Batteria: Power X Change 5,2
- Caricabatterie: Power X Charger 3A
- Caricabatterie Power X Charger

Pericolo!

Rumore

I valori del rumore sono stati rilevati secondo la norma EN 62841-1.

Esercizio

Livello di pressione acustica L_{pA} 80,6 dB (A)
Incertezza K_{pA} 3 dB (A)
Livello di potenza acustica L_{WA} 93,6 dB (A)
Incertezza K_{WA} 3 dB (A)

Portate protettori auricolari.

Il rumore può causare la perdita dell'udito.

I valori complessivi delle vibrazioni e i valori di emissione dei rumori indicati sono stati misurati secondo un metodo di prova normalizzato e possono essere usati per il confronto tra elettrotensili di marchi diversi.

I valori complessivi delle vibrazioni e i valori di emissione dei rumori indicati possono essere usati anche per una valutazione preliminare delle sollecitazioni.

Avvertimento:

Le emissioni di vibrazioni e di rumori durante l'utilizzo effettivo dell'elettrotensile possono variare dai valori indicati a seconda del modo in cui l'elettrotensile viene utilizzato, in particolare a seconda del tipo di pezzo lavorato.

Limitate al minimo lo sviluppo di rumore e le vibrazioni!

- Utilizzate soltanto apparecchi in perfetto stato.
- Eseguite regolarmente la manutenzione e la pulizia dell'apparecchio.
- Adattate il vostro modo di lavorare all'apparecchio.
- Non sovraccaricate l'apparecchio.
- Fate eventualmente controllare l'apparecchio.
- Spegnete l'apparecchio se non lo utilizzate.
- Indossate i guanti.

Attenzione!

Rischi residui

Anche se questo elettrotensile viene utilizzato secondo le norme, continuano a sussistere rischi residui. In relazione alla struttura e al funzionamento di questo elettrotensile potrebbero presentarsi i seguenti pericoli:

1. Danni all'apparato respiratorio nel caso in cui non venga indossata una maschera antipolvere adeguata.
2. Danni all'udito nel caso in cui non vengano indossate cuffie antirumore adeguate.
3. Danni alla salute derivanti da vibrazioni mano-braccio se l'apparecchio viene utilizzato a lungo, non viene tenuto in modo corretto o se

la manutenzione non è appropriata.

4. Avvertenze importanti

Leggete attentamente le istruzioni per l'uso ed osservatene le avvertenze. Con l'aiuto di queste istruzioni per l'uso, familiarizzate con l'apparecchio, il suo uso corretto e le avvertenze di sicurezza.

Pericolo!

Per motivi di sicurezza è proibito l'uso del tagliapiastrelle a bambini e ragazzi al di sotto dei 16 anni e alle persone che non conoscano bene queste istruzioni per l'uso.

- Tagliapiastrelle portatili per piastrelle medie.
- Taglio con disco diamantato.
- Tagli jolly con piano di lavoro inclinabile fino a 45°.
- Raffreddamento ad acqua dei dischi.
- Barra di guida e guida ad angolo.
- Vaschetta come recipiente per l'acqua di raffreddamento (per riempirla si deve togliere la copertura del recipiente).
- Se il disco si blocca, spegnete l'apparecchio e staccatelo dalla rete, togliete il pezzo da lavorare solo dopo aver eseguito tale operazione.

5. Utilizzo proprio

Il tagliapiastrelle può venire usato per i normali lavori di taglio su piastrelle di piccole o medie dimensioni (piastrelle in ceramica, in gres o simili) in modo corrispondente alle dimensioni dell'apparecchio. Non è permesso tagliare legno e metallo. **L'apparecchio deve essere utilizzato solo per lo scopo a cui è destinato.** Ogni altro tipo di uso che esuli da quello previsto non è un uso conforme. L'utilizzatore/l'operatore, e non il costruttore, è responsabile dei danni e delle lesioni di ogni tipo che ne derivino. Devono essere usati soltanto dischi adatti per l'apparecchio. È vietato l'utilizzo di lame. Anche il rispetto delle avvertenze di sicurezza nonché delle istruzioni di montaggio e delle avvertenze per l'uso contenute nelle istruzioni per l'uso rientra nell'uso corretto. Le persone che usano la macchina e che si occupano della manutenzione devono conoscere l'utensile e gli eventuali pericoli. Inoltre devono essere osservate scrupolosamente le norme antinfortunistiche vigenti. Si devono rispettare anche le altre regole generali di medicina del la-

voro e di sicurezza. Le modifiche all'apparecchio escludono completamente ogni responsabilità del costruttore e ogni danno che ne derivi. Anche se l'apparecchio viene usato in modo corretto non si possono escludere completamente determinati fattori di rischio residuo. Visto il funzionamento e la struttura dell'apparecchio si potrebbero presentare i seguenti punti:

- contatto con il disco diamantato nella zona non coperta.
- impigliamento nel disco diamantato in movimento.
- parti difettose del disco diamantato scagliate all'ingiro.
- in caso d'uso improprio contraccolpo dei pezzi e delle parti da lavorare.
- danni all'udito se non si indossano le cuffie antirumore necessarie.

Tenete presente che i nostri apparecchi non sono stati costruiti per l'impiego professionale, artigianale o industriale. Non ci assumiamo alcuna garanzia quando l'apparecchio viene usato in imprese commerciali, artigianali o industriali, o in attività equivalenti.

6. Prima della messa in esercizio

Avvertimento!

Togliete sempre la batteria prima di eseguire regolazioni sull'apparecchio.

- L'apparecchio deve venire installato in posizione stabile, cioè avvitato su un banco di lavoro o un basamento solido.
- Prima della messa in esercizio devono essere regolarmente montati tutti i dispositivi di sicurezza e le coperture.
- Il disco diamantato deve potersi muovere liberamente.
- Prima di azionare l'interruttore di ON/OFF accertatevi che il disco diamantato sia montato correttamente e che le parti mobili possano muoversi liberamente.
- Prima di usare l'apparecchio controllate che tutte le parti non siano danneggiate, in caso contrario sostituitele. Nel sostituire le parti o gli accessori seguite attentamente le istruzioni di questo manuale.
- Per ottenere risultati ottimali e la massima sicurezza tenete sempre pulito l'apparecchio.
- Durante il lavoro controllate i pezzi soggette ad usura ed il fissaggio di parti eventualmente allentate e verificate anche il montaggio degli

accessori.

- **Avviso! Il tagliapiastrelle è concepito per l'esercizio con acqua.**
- Ogni volta prima di eseguire un taglio e durante l'operazione stessa assicuratevi che la sezione diamantata del disco sia coperta di acqua. Versare o aggiungere l'acqua di raffreddamento direttamente nella vasca.

7. Montaggio

Pericolo! Rimuovete la batteria prima di eseguire qualsiasi operazione di manutenzione, di riattrezzaggio o di montaggio del tagliapiastrelle.

Montate l'apparecchio come mostrato nelle Fig. 3-12.

7.1 Montaggio del disco troncatore diamantato (Fig. 3,4,5)

Per montare il disco troncatore procedete nel modo seguente:

- Togliete la copertura del recipiente per l'acqua (6) (Fig. 3)
- Togliete dall'alto la copertura di protezione del disco troncatore (7) (Fig. 4).
- Svitare il dado (a) dall'albero motore e rimuovete la flangia esterna (15) (Fig. 4).
- Appoggiate il disco troncatore (14) sulla flangia interna e inserite poi la flangia esterna sul disco. **Avvertenza!** Fate attenzione che il disco troncatore ruoti nel senso corretto!
- Avvitare di nuovo a mano il dado sul filetto.
- Mettete la chiave ad anello (19) sul dado e bloccate l'albero motore con la chiave di fermo (20) (Fig. 5).
- Serrate il dado con la chiave ad anello.
- Inserite di nuovo la copertura di protezione del disco troncatore e fissate la copertura del recipiente per l'acqua.

7.2 Montaggio del cuneo (Fig. 6)

- Svitare la vite di fissaggio premontata (13) dal piano di taglio (4).
- Fissate il cuneo (18) al piano di taglio con la vite di fissaggio.
- Il cuneo deve trovarsi al centro di una linea immaginaria sul prolungamento del disco troncatore (14) in modo da impedire che il materiale da tagliare si incastri.

7.3 Montaggio della protezione del disco (Fig. 7)

- Mettete la protezione del disco (3) sul cuneo (18) montato sull'apparecchio.
- Fate passare la vite di fissaggio (8) attraverso la protezione del disco e il cuneo.
- Avvitare le manopola di fissaggio (9) sulla vite di fissaggio.

7.4 Sostituzione del disco troncatore diamantato usurato (Fig. 3,4,5,9,12)

Per sostituire il disco troncatore usurato procedete nel modo seguente:

- Togliete la batteria tenendo premuta la relativa protezione (22) ed estraendo la batteria (21) dall'apposito vano (24) (Fig. 9).
- Togliete la copertura del recipiente per l'acqua (6) (Fig. 3)
- Svitare eventualmente il tappo a vite per lo scarico dell'acqua (11) per far defluire l'acqua dal recipiente (Fig. 12).
- Togliete dall'alto la copertura di protezione del disco troncatore (7) (Fig. 4).
- Mettete la chiave ad anello (19) sul dado (a) e bloccate l'albero motore con la chiave di fermo (20) (Fig. 5).
- Svitare il dado con la chiave ad anello e toglie la flangia esterna (15).
- Togliete il disco troncatore (14) usurato e pulite a fondo le flange.
- Appoggiate il nuovo disco troncatore sulla flangia interna e reinserite la flangia esterna sul disco. **Avvertenza!** Fate attenzione che il disco troncatore ruoti nel senso corretto!
- Bloccate l'albero motore con la chiave di fermo e serrate il dado con la chiave da anello (Fig. 5).
- Inserite di nuovo la copertura di protezione del disco troncatore e fissate la copertura del recipiente per l'acqua.

8. Ricarica della batteria LI (Fig. 9,10)

1. Togliete la batteria tenendo premuta la relativa protezione (22) ed estraendo la batteria (21) dall'apposito vano (24) (Fig. 9).
2. Controllate che la tensione di rete indicata sulla targhetta corrisponda alla tensione di rete a disposizione. Inserite la spina di alimentazione del caricabatterie (25) nella presa di corrente. Il LED verde inizia a lampeggiare.

3. Spingete la batteria sul caricabatterie (Fig. 10).

Al punto 14 (Indicatori caricabatterie) trovate una tabella con i significati delle spie LED sul caricabatterie.

Se non fosse possibile ricaricare la batteria, verificate

- che sia presente tensione di rete sulla presa di corrente
- che ci sia un perfetto contatto dei contatti di ricarica del caricabatterie.

Se continuasse a non essere possibile ricaricare la batteria, inviate

- il caricabatterie e l'adattatore di ricarica
- e la batteria

al nostro servizio di assistenza clienti.

Per un invio corretto contattate il nostro servizio di assistenza clienti o il punto vendita dove avete acquistato l'apparecchio.

Nel caso di invio o smaltimento di batterie ovvero di apparecchi a batteria metteteli in sacchetti di plastica separati per evitare cortocircuiti e incendi!

Per ottenere una lunga durata della batteria si deve provvedere a una puntuale ricarica. Ciò è comunque necessario quando ci si accorge della diminuzione delle prestazioni dell'apparecchio. Non fate scaricare mai completamente la batteria. Questo potrebbe danneggiarla!

9. Esercizio

9.1 Riempimento del recipiente per l'acqua/scarico dell'acqua (Fig. 3,11,12)

- Togliete la copertura del recipiente per l'acqua (6) (Fig. 3).
- Riempite di acqua il recipiente (5) fino alla marcatura „MAX“ (Fig. 11).
- Svitare il tappo a vite per lo scarico dell'acqua (11) per far defluire l'acqua dal recipiente (Fig. 12).

Avvertenza! Controllate continuamente il livello dell'acqua

9.2 Inserimento/rimozione della batteria (Fig. 9)

- Aprite la copertura di protezione della batteria (23) e spingete la batteria (21) nell'apposito vano (24).
- Premente e tenete premuta la protezione (22) per estrarre successivamente la batteria dal vano.

9.3 Interruttore ON/OFF (Fig. 1)

- Il tagliapiastrelle viene acceso sollevando l'interruttore (12).
- Per spegnere il tagliapiastrelle si deve ribaltare l'interruttore verso il basso.

9.4 Taglio piano (Fig. 13)

- Impostate la larghezza di taglio con la guida parallela (2) e fissate quest'ultima con le clip di fissaggio (10).
- Sulla scala (16) potete vedere la larghezza del pezzo da lavorare.
- La Fig. 13 indica la posizione corretta delle mani durante il taglio piano. L'avanzamento deve corrispondere alla capacità di taglio del disco troncatore. In questo modo è garantito che non si stacchino parti di materiale, cosa che potrebbe causare infortuni o lesioni.

9.5 Impostazione dell'inclinazione per taglio obliquo (Fig. 14a, 14b)

- Per il taglio obliquo a 45° (jolly) fissate la copertura del recipiente per l'acqua (6) nella posizione superiore (Fig. 14a).
- Per il taglio obliquo a 22,5° fissate la copertura del recipiente per l'acqua nella posizione inferiore (Fig. 14b).

9.6 Taglio obliquo (22,5°; 45°) (Fig. 14a,14b,15)

- Fissate la copertura del recipiente per l'acqua (6) all'inclinazione desiderata (vedi il punto 9.5 Impostazione dell'inclinazione per taglio obliquo) (Fig. 14a, 14b).
- Fissate la guida parallela con le clip di fissaggio (10) come indicato nella Fig. 15.
- Posizionate la piastrella con il lato smaltato sulla copertura del recipiente per l'acqua (Fig. 15).
- La Fig. 15 indica la posizione corretta delle mani durante il taglio obliquo. La mano sinistra tiene il pezzo da lavorare a contatto con il disco troncatore mentre la mano destra spinge il pezzo in avanti. L'avanzamento deve corrispondere alla capacità di taglio del disco troncatore. In questo modo è garantito che

non si stacchino parti di materiale, cosa che potrebbe causare infortuni o lesioni.

- Eseguite una prova con un pezzo di piastrella scarto per poter valutare il risultato di taglio.

Avvertenza! Se il disco si blocca, spegnete l'apparecchio e rimuovete la batteria, togliete il pezzo da lavorare solo dopo aver eseguito tali operazioni

10. Pulizia, manutenzione e ordinazione dei pezzi di ricambio

Pericolo!

Prima di qualsiasi lavoro di pulizia staccate la spina dalla presa di corrente.

Prima di qualsiasi regolazione, manutenzione o riparazione, estrarre la batteria.

10.1 Pulizia

- Tenete il più possibile i dispositivi di protezione, le fessure di aerazione e la carcassa del motore liberi da polvere e sporco. Strofinare l'apparecchio con un panno pulito o soffiare con l'aria compressa a pressione bassa.
- Consigliamo di pulire l'apparecchio subito dopo averlo usato.
- Pulite l'apparecchio regolarmente con un panno asciutto ed un po' di sapone. Non usate detergenti o solventi perché questi ultimi potrebbero danneggiare le parti in plastica dell'apparecchio. Fate attenzione che non possa penetrare dell'acqua nell'interno dell'apparecchio. La penetrazione di acqua in un elettroutensile aumenta il rischio di una scossa elettrica.

10.2 Spazzole al carbone

In caso di uno sviluppo eccessivo di scintille fate controllare le spazzole al carbone da un elettricista.

Pericolo! Le spazzole al carbone devono essere sostituite solo da un elettricista

10.3 Manutenzione

All'interno dell'apparecchio non si trovano altre parti sottoposte ad una manutenzione qualsiasi.

10.4 Ordinazione di pezzi di ricambio:

Volendo commissionare dei pezzi di ricambio, si dovrebbe dichiarare quanto segue:

- modello dell'apparecchio
- numero dell'articolo dell'apparecchio
- numero d'ident. dell'apparecchio

- numero del pezzo di ricambio del ricambio necessitato.

Per i prezzi e le informazioni attuali si veda www.Einhell-Service.com

11. Smaltimento e riciclaggio

L'apparecchio si trova in una confezione per evitare i danni dovuti al trasporto. Questo imballaggio rappresenta una materia prima e può perciò essere utilizzato di nuovo o riciclato.

L'apparecchio e i suoi accessori sono fatti di materiali diversi, per es. metallo e plastica. Consegnate i pezzi difettosi allo smaltimento di rifiuti speciali. Per informazioni rivolgetevi ad un negozio specializzato o all'amministrazione comunale!

12. Conservazione

Conservate l'apparecchio e i suoi accessori in un luogo buio, asciutto, al riparo dal gelo e non accessibile ai bambini. La temperatura ottimale per la conservazione è compresa tra i 5 e i 30 °C. Conservate l'elettroutensile nell'imballaggio originale.

13. Trasporto

Se volete trasportare l'apparecchio in un altro luogo, togliete la batteria e posizionate nel nuovo luogo in cui lo volete utilizzare.

14. Indicatori caricabatterie

Stato indicatori		Significato e interventi
LED rosso	LED verde	
Spento	Lampeggia	Pronto all'esercizio Il caricabatterie è collegato alla rete e pronto per l'uso, la batteria non è nel caricabatterie.
Acceso	Spento	Ricarica Il caricabatterie ricarica la batteria in esercizio di ricarica veloce. Per i relativi tempi di ricarica si veda direttamente sul caricabatterie. Avvertenza! In base alla carica residua della batteria i tempi di ricarica effettivi possono variare leggermente da quelli indicati.
Spento	Acceso	La batteria è ricaricata e pronta per l'uso. Poi l'apparecchio passa alla ricarica lenta fino a completare il processo. A tale scopo lasciate la batteria collegata al caricabatterie per altri 15 min. Intervento: Togliete la batteria dal caricabatterie. Staccate il caricabatterie dalla rete.
Lampeggia	Spento	Regolatore di carica Il caricabatterie si trova nella modalità di ricarica lenta. In questo modo la batteria viene ricaricata più lentamente per motivi di sicurezza e la ricarica richiede più tempo. Ciò può essere dovuto ai seguenti motivi: - La batteria non è stata ricaricata per molto tempo. - La temperatura della batteria non si trova nel range ideale. Intervento: Attendete la fine della ricarica, si può comunque continuare a ricaricare la batteria.
Lampeggia	Lampeggia	Anomalia La ricarica non è più possibile. La batteria è difettosa. Intervento: Una batteria difettosa non deve più venire ricaricata. Togliete la batteria dal caricabatterie.
Acceso	Acceso	Anomalia termica La batteria è troppo calda (per es. esposizione diretta al sole) o troppo fredda (al di sotto dei 0°C) Intervento: Togliete la batteria e tenetela per un giorno a temperatura ambiente (ca. 20°C).



Solo per paesi membri dell'UE

Non smaltite gli elettroutensili nei rifiuti domestici!

Secondo la direttiva europea 2012/19/CE sui rifiuti di apparecchiature elettriche ed elettroniche e il suo recepimento nelle normative nazionali, gli elettroutensili usati devono venire raccolti separatamente e venire smaltiti in modo ecocompatibile.

Alternativa di riciclaggio alla richiesta di restituzione:

il proprietario dell'apparecchio elettrico è tenuto in alternativa, invece della restituzione, a collaborare in modo che lo smaltimento venga eseguito correttamente in caso ceda l'apparecchio. L'apparecchio vecchio può anche venire consegnato ad un centro di raccolta che provvede poi allo smaltimento secondo le norme nazionali sul riciclaggio e sui rifiuti. Non ne sono interessati gli accessori e i mezzi ausiliari senza elementi elettrici forniti insieme ai vecchi apparecchi.

La ristampa o l'ulteriore riproduzione, anche parziale, della documentazione o dei documenti d'accompagnamento dei prodotti è consentita solo con l'esplicita autorizzazione da parte della Einhell Germany AG.

Con riserva di apportare modifiche tecniche

Informazioni sul Servizio Assistenza

In tutti i Paesi indicati nel certificato di garanzia disponiamo di competenti partner per il Servizio Assistenza (per i relativi dati di contatto si veda il certificato di garanzia), che sono a vostra disposizione per tutte le richieste di assistenza come riparazione, fornitura di pezzi di ricambio e parti di usura o vendita di materiali di consumo.

Si deve tenere presente che le seguenti parti di questo prodotto sono soggette a un'usura naturale o dovuta all'uso ovvero che le seguenti parti sono necessarie come materiali di consumo.

Categoria	Esempio
Parti soggette ad usura *	Spazzole di carbone, Batteria
Materiale di consumo/parti di consumo *	Disco
Parti mancanti	

* non necessariamente compreso tra gli elementi forniti!

In presenza di difetti o errori vi preghiamo di denunciare il caso sul sito internet www.Einhell-Service.com. Vi preghiamo di descrivere con precisione l'anomalia e a tal riguardo di rispondere in ogni caso alle seguenti domande:

- L'apparecchio ha già funzionato una volta o era difettoso fin dall'inizio?
- Avete notato qualcosa prima che si manifestasse il difetto (sintomo prima del difetto)?
- A vostro parere che cosa non funziona nell'apparecchio (sintomo principale)?
Descrivete che cosa non funziona.

Certificato di garanzia

Gentili clienti,

i nostri prodotti sono soggetti ad un rigido controllo di qualità. Se l'apparecchio non dovesse tuttavia funzionare correttamente, ci scusiamo e vi preghiamo di rivolgervi al nostro servizio di assistenza clienti all'indirizzo indicato in questa scheda di garanzia. Siamo a vostra disposizione anche telefonicamente al numero del Servizio Assistenza indicato. Per la rivendicazione dei diritti di garanzia vale quanto segue:

1. Le presenti condizioni di garanzia si rivolgono esclusivamente a consumatori, vale a dire a persone fisiche che non intendono utilizzare questo prodotto né in ambito professionale né per altre attività di lavoro autonomo. Le presenti condizioni di garanzia regolano prestazioni di garanzia supplementari che il produttore su indicato concede in aggiunta alla garanzia legale agli acquirenti di nuovi apparecchi. La presente garanzia non tocca i vostri diritti al ricorso in garanzia previsti dalla legge. Le nostre prestazioni di garanzia sono per voi gratuite.
2. La prestazione di garanzia riguarda esclusivamente i difetti di un nuovo apparecchio da voi acquistato del produttore di cui sopra, riconducibili a errori di materiale o di produzione, ed è limitata, a nostra discrezione, all'eliminazione di questi difetti dell'apparecchio o alla sostituzione dell'apparecchio stesso.
Tenete presente che i nostri apparecchi non sono stati costruiti per l'impiego artigianale, professionale o imprenditoriale. Pertanto un contratto di garanzia non viene concluso se l'apparecchio è stato usato entro il periodo di garanzia in attività artigianali, imprenditoriali o industriali o se è stato sottoposto a sollecitazioni equivalenti.
3. Sono esclusi dalla nostra garanzia:
 - Danni all'apparecchio causati dalla mancata osservanza delle istruzioni di montaggio o per un'installazione non corretta, dalla mancata osservanza delle istruzioni per l'uso (come ad es. collegamento a una tensione di rete o a un tipo di corrente non corretti), dalla mancata osservanza delle norme relative alla manutenzione e alla sicurezza, dall'esposizione dell'apparecchio a condizioni ambientali anomale o per la mancata esecuzione di pulizia e manutenzione.
 - Danni all'apparecchio dovuti a usi impropri o illeciti (come per es. sovraccarico dell'apparecchio o utilizzo di utensili di ricambio o accessori non consentiti), alla penetrazione di corpi estranei nell'apparecchio (come per es. sabbia, pietre o polvere, danni dovuti al trasporto), all'impiego della forza o a influenze esterne (come per es. danni causati da caduta).
 - Danni all'apparecchio o a parti di esso da ricondurre a un'usura comune, dovuta all'uso o di altro tipo naturale.
4. Il periodo di garanzia è 24 mesi e inizia a partire dalla data di acquisto dell'apparecchio. I diritti di garanzia devono essere fatti valere prima della scadenza del periodo di garanzia, entro due settimane dopo avere accertato il difetto. È esclusa la rivendicazione di diritti di garanzia dopo la scadenza del relativo periodo. La riparazione o la sostituzione dell'apparecchio non comporta una proroga del periodo di garanzia e con questa prestazione per l'apparecchio o per pezzi di ricambio eventualmente installati non inizia un nuovo periodo di garanzia. Ciò vale anche nel caso in cui si ricorra a un servizio sul posto.
5. Per rivendicare il diritto di garanzia vi preghiamo di comunicare che l'apparecchio è difettoso tramite sito internet: www.Einhell-Service.com. Tenete a portata di mano il documento di acquisto o altri documenti come prova dell'acquisto del vostro apparecchio nuovo. Apparecchi inviati senza i relativi documenti o senza targhetta d'identificazione sono esclusi dalla prestazione di garanzia perché non possono essere classificati in modo corrispondente. Se il difetto dell'apparecchio rientra nella nostra prestazione di garanzia, ricevete prontamente l'apparecchio riparato o un apparecchio nuovo.

Naturalmente effettuiamo a pagamento anche riparazioni sull'apparecchio che non rientrano o non rientrano più nella garanzia. A tale scopo inviate l'apparecchio all'indirizzo del nostro Centro Assistenza.

Per parti mancanti, di consumo e soggette a usura rimandiamo alle limitazioni di questa garanzia secondo le informazioni sul Servizio Assistenza di queste istruzioni per l'uso.

Fare!

Ved brug af el-værktøj er der visse sikkerhedsforanstaltninger, der skal respekteres for at undgå skader på personer og materiel. Læs derfor betjeningsvejledningen / sikkerhedsanvisningerne grundigt igennem. Opbevar betjeningsvejledningen et praktisk sted, så du altid kan tage den frem efter behov. Husk at lade betjeningsvejledningen / sikkerhedsanvisningerne følge med værktøjet, hvis du overdrager det til andre. Vi fraskriver os ethvert ansvar for skader på personer eller materiel, som måtte opstå som følge af, at anvisningerne i denne betjeningsvejledning, navnlig vedrørende sikkerhed, tilsidesættes.

Forklaring af de anvendte symboler (se fig. 16)

- Fare!** - Læs betjeningsvejledningen for at reducere risikoen for personskade.
- Forsigtig! Brug høreværn.** Støjudviklingen fra maskinen kan forårsage høretab.
- Forsigtig! Brug støvmaske.** Ved bearbejdning af træ og andre materialer kan der dannes sundhedsskadeligt støv. Der må ikke arbejdes i asbestholdigt materiale!
- Forsigtig! Brug beskyttelsesbriller.** Gnister, som opstår under arbejdet, eller splinter, spån og støv, som står ud fra maskinen, kan forårsage synstab.
- Akkumulatorbatterierne må kun opbevares i tørre rum ved en omgivelsestemperatur på +10 °C - +40 °C. Akkumulatorbatterier skal opbevares opladet (ladet mindst 40%).
- Fare! Fare for at skære sig.**
- Forsigtig! Segmenterede diamantskærskiver må ikke anvendes.**

1. Sikkerhedsanvisninger**Advarsel!**

Læs alle sikkerhedsanvisninger, anvisninger, illustrationer og tekniske data, som dette el-værktøj er udstyret med. Følges de efterfølgende anvisninger ikke, kan dette føre til elektrisk stød, brand og/eller alvorlige kvæstelser. Alle sikkerhedsanvisninger og øvrige anvisninger skal opbevares for senere brug.

2. Maskinbeskrivelse og leveringsomfang**2.1 Oversigt over maskinen**

1. Geringsanslag
2. Parallelsanslag
3. Skiveværn
4. Skærebord
5. Vandbeholder
6. Vandbeholder afdækning
7. Skæreskivens beskyttelsesafdækning
8. Fastgørelsesskrue til skiveværn
9. Fastgørelsesknop til skiveværn
10. Fastgørelsesklemme
11. Vandaftapningsskrue
12. Tænd/sluk-knap
13. Fastgørelsesskrue til kløvekile
14. Diamantskæreskive
15. Udvendig flange
16. Skala
17. Kabinet
18. Kløvekile
19. Ringnøgle
20. Modhold
21. Akkumulatorbatteri (følger ikke med)
22. Akkusikring
23. Akku beskyttelsesafdækning
24. Holder til akku
25. Ladeaggregat (følger ikke med)

2.2 Leveringsomfang

Kontroller på grundlag af det beskrevne leveringsomfang, at varen er komplet. Hvis nogle dele mangler, bedes du senest inden 5 hverdage efter købet af varen henvende dig til vores servicecenter eller det sted, hvor du har købt varen, med forevisning af gyldig købskvittering. Vær her opmærksom på garantioversigten, der er indeholdt i serviceinformationerne bagest i vejledningen.

- Åbn pakken, og tag forsigtigt maskinen ud af emballagen.
- Fjern emballagematerialet samt emballage- og transportsikringer (hvis sådanne forefindes).
- Kontroller, at der ikke mangler noget.
- Kontroller maskine og tilbehør for transportskader.
- Opbevar så vidt muligt emballagen indtil garantiperiodens udløb.

Fare!

Maskinen og emballagematerialet er ikke legetøj! Børn må ikke lege med plastikposer, folier og smådele! Fare for indtagelse og kvælning!

- Akku-fliseskæremaskine
- Skæreskiveværn med kløvekile
- Diamantskæreskive

- Parallelslag
- Tværanslag
- 2x ringnøgle/modhold
- Original betjeningsvejledning
- Sikkerhedsanvisninger

3. Tekniske data:

Spændingsforsyning motor	18 V d.c.
Omdrejningstal, ubelastet n_0 :	3800 min ⁻¹
Kapslingsklasse	III
Snitlængde:	Ubegrænset
Jolly-længde:	Ubegrænset
Snithøjde 90°:	24 mm
Snithøjde 45°:	16 mm
Skærebord-Mål	305 mm x 335 mm
Diamantskæreskive	Ø 115 x Ø 22,2 mm
Vægt	ca. 3,4 kg

Pas på!

Produktet leveres uden akkumulatorbatterier og uden ladeaggregat og må kun bruges sammen med Li-Ion akkumulatorbatterierne fra Power X-Change serien!

Li-Ion akkumulatorbatterierne fra Power X-Change serien må kun lades med Power X-Chargere.

Passende akkuer og opladere til Power X-Change serien er f.eks.:

- Akku: Power X-Change 1,5
- Akku: Power X-Change 5,2
- Oplader: Power X-Charger 3A
- Oplader: Power X-Charger

Fare!

Støj og vibration

Støj- og vibrationstal er beregnet i henhold til EN 62841-1.

Lydtryksniveau L_{pA}	80,6 dB(A)
Usikkerhed K_{pA}	3 dB
Lydeffektniveau L_{WA}	93,6 dB(A)
Usikkerhed K_{WA}	3 dB

Brug høreværn.

Støjudviklingen fra maskinen kan forårsage høretab.

De angivne samlede svingningsværdier og de

angivne støjemissionsværdier er blevet målt iht. en standardiseret analyseproces og kan anvendes til at sammenligne el-værktøj indbyrdes.

De angivne samlede svingningsværdier og de angivne støjemissionsværdier kan også bruges til at gennemføre en foreløbig vurdering af belastningen.

Advarsel:

Svingnings- og støjemissionerne kan afvige fra de angivne værdier, når el-værktøjet bruges, dette afhænger af den måde, el-værktøjet bruges på, og især af, hvilke typen emne der bearbejdes.

Støjudvikling og vibration skal begrænses til et minimum!

- Brug kun intakte og ubeskadigede maskiner.
- Vedligehold og rengør maskinen med jævne mellemrum.
- Tilpas arbejdsmåden efter maskinen.
- Overbelast ikke maskinen.
- Lad i givet fald maskinen underkaste et eftersyn.
- Sluk maskinen, når den ikke benyttes.
- Bær handsker.

Forsigtig!

Tilbageværende risici

Også selv om du betjener el-værktøjet forskriftsmæssigt, er der stadigvæk nogle risikofaktorer at tage højde for. Følgende farer kan opstå, alt efter el-værktøjets type og konstruktionsmåde:

1. Lungeskader, såfremt der ikke bæres egnet støvmaske.
2. Høreskader, såfremt der ikke bæres egnet høreværn.
3. Helbredsskader, som følger af hånd-arm-vibration, såfremt værktøjet benyttes over et længere tidsrum eller ikke håndteres og vedligeholdes forskriftsmæssigt.

4. Vigtige anvisninger

Læs omhyggeligt betjeningsvejledningen igennem, og følg alle anvisninger. Brug betjeningsvejledningen som grundlag til at gøre dig fortrolig med, hvordan saven anvendes korrekt, med et vågent øje for sikkerheden.

Fare!

Af sikkerhedsgrunde må børn og unge under 16 år samt personer, som ikke er fortrolige med ind-

holdet i denne betjeningsvejledning, ikke arbejde med maskinen.

- Bærbare fliseskæremaskiner til mellemstore fliser.
- Skæring med diamantskæreskive.
- Jolly-snit med kipbar arbejdsflade op til 45 grader.
- Skivekøling med vand.
- Anslagsskinne og vinkelanslag.
- Kar som kølevandsbeholder (til påfyldning skal afdækningen til vandbeholderen fjernes)
- Hvis skæreskiven blokerer, skal maskinen slukkes og kobles fra strømforsyningsnettet; først herefter må arbejdsemnet fjernes.

5. Formålsbestemt anvendelse

Fliseskæremaskinen kan benyttes til almindelige skærearbejder på små og mellemstore fliser (kakler, keramik eller lignende) under hensyntagen til maskinens størrelse. Må ikke anvendes til skæring i træ og metal. **Maskinen må kun anvendes i overensstemmelse med dens formål.** Enhver anden form for anvendelse er ikke tilladt. Vi fraskriver os ethvert ansvar for skader, det være sig på personer eller materiel, som måtte opstå som følge af, at maskinen ikke er blevet anvendt korrekt. Ansvar for ligger alene hos brugeren/ejeren. Brug kun skæreskiver, som er beregnet til maskinen. Brug af savklinger er ikke tilladt. Med til korrekt brug af maskinen hører også, at samtlige sikkerheds-, monterings- og driftsanvisninger i betjeningsvejledningen overholdes. Personer, som betjener og vedligeholder maskinen, skal have et godt kendskab til maskinen og dens funktioner og være instrueret i de risici, der er forbundet med at omgås maskinen. Der henvises endvidere til gældende sikkerhedsbestemmelser. Også øvrige almindelige arbejdsmedicinske og sikkerhedstekniske bestemmelser skal overholdes. Foretages der ændringer på maskinen, mister garantien sin gyldighed. Trods korrekt anvendelse er der stadig nogle risikofaktorer, man skal være opmærksom på. Følgende punkter skal nævnes, afhængig af maskinens konstruktion og opbygning:

- Berøring af diamantskæreskive i uafdækket område.
- Indgriben i den roterende diamantskæreskive.
- Udslyngning af fejlbehæftet diamantpåsats til skæreskive.
- Tilbageslag fra arbejdsemner og dele heraf ved forkert håndtering.

- Risiko for høreskader ved arbejde uden brug af høreværn.

Bemærk, at vore produkter ikke er konstrueret til erhvervsmæssig, håndværksmæssig eller industriel brug. Vi fraskriver os ethvert ansvar, såfremt produktet anvendes i erhvervsmæssigt, håndværksmæssigt, industrielt eller lignende øjemed.

6. Inden ibrugtagning

Advarsel!

Træk altid akkumulatorbatteriet ud, inden du foretager indstillinger på produktet.

- Maskinen skal opstilles, så den står stabilt, dvs. den skal skrues fast til en arbejdsbænk eller et understel.
- Alle afskærmninger og sikkerhedsanordninger skal være korrekt påmonterede, inden maskinen tages i brug.
- Diamantskiven skal kunne rotere frit.
- Inden du trykker på tænd/sluk-knappen, skal du sikre dig, at diamantskiven er monteret rigtigt, og at bevægelige dele går let og friktionsfrit.
- Kontroller, inden du tager maskinen i brug, at alle dele er intakte; beskadigede dele skal skiftes ud. Ved udskiftning af dele eller tilbehør skal du læse anvisningerne i denne vejledning opmærksomt.
- For at sikre optimal ydelse og en maksimal grad af sikkerhed skal maskinen holdes ren.
- Under bearbejdningen skal sliddele kontrolleres, og fastgørelse af eventuelt løsnede dele efterprøves, ligesom tilbehørsdele skal være monteret korrekt.
- **Bemærk! Fliseskæreren er udviklet til drift med vand.**
- Hver gang før du skærer og under selve skærearbejdet skal du sikre dig, at skivens diamantdel er dækket af vand. Kølevand på-/efterfyldes direkte i bakken.

7. Montering

Fare! Fjern altid akkuen, før vedligeholdelses-, omstillings og monteringsarbejde udføres på fliseskæremaskinen.

Monter produktet som vist på figur 3-12.

7.1 Montering af diamantskæreskive

(fig. 3,4,5)

Skæreskiven monteres på følgende måde:

- Fjern afdækningen fra vandbeholderen (6) (fig. 3).
- Træk skæreskivens beskyttelsesafdækning (7) væk opad (fig. 4).
- Skru møtrikken (a) af motorakslen og tag den udvendige flange (15) af (fig. 4).
- Sæt skæreskiven (14) på den indvendige flange og stik så den udvendige flange på skæreskiven. Bemærk! Kontroller, at skæreskiven drejer den rigtige vej rundt!
- Drej møtrikken fast på gevindet igen med hånden.
- Sæt ringnøglen (19) på møtrikken og brug modholdet (20) til at blokere motorakslen (fig. 5).
- Spænd møtrikken med ringnøglen.
- Sæt skæreskivens beskyttelsesafdækning i igen og fastgør vandbeholderens afdækning.

7.2 Montering af kløvekile (fig. 6)

- Drej den formonterede fastgørelsesskrue (13) ud af skærebordet (4).
- Fastgør kløvekilen (18) på skærebordet med fastgørelsesskruen.
- Kløvekilen skal befinde sig i midten på en tænkt, forlænget linje bag ved skæreskiven (14), så arbejdsemnet ikke kommer i klemme.

7.3 Montering af skiveværn (fig. 7)

- Sæt skiveværnet (3) på kløvekilen (18), der er monteret på produktet.
- Stik fastgørelsesskruen (8) gennem skiveværnet og kløvekilen.
- Drej fastgørelsesknappen (9) fast på fastgørelsesskruen.

7.4 Udsiftning af slidt diamantskæreskive (fig. 3,4,5,9,12)

Den slidte skæreskive erstattes på følgende måde:

- Fjern akkuen ved at holde akkusikringen (22) nede og trække akkuen (21) ud af akkuholderen (24) (fig. 9).
- Fjern afdækningen fra vandbeholderen (6) (fig. 3).
- Skru evt. vandaftapningsskruen (11) ud, så vandbeholderen kan tømmes for vand (fig. 12).
- Træk skæreskivens beskyttelsesafdækning (7) væk opad (fig. 4).
- Sæt ringnøglen (19) på møtrikken (a) og bloker motorakslen (fig. 5) med modholdet (20).
- Skru møtrikken af med ringnøglen og fjern

den udvendige flange (15).

- Tag den slidte skæreskive (14) ud og rengør skiveflanger grundigt.
- Sæt den nye skæreskive på den indvendige flange og stik den udvendige flange på skæreskiven igen. Bemærk! Kontroller, at skæreskiven drejer den rigtige vej rundt!
- Bloker motorakslen igen med modholdet og skru møtrikken fast med ringnøglen (fig. 5).
- Sæt skæreskivens beskyttelsesafdækning i igen og fastgør vandbeholderens afdækning.

8. Ladning af LI-akku (billede 9,10)

1. Fjern akkuen ved at holde akkusikringen (22) nede og trække akkuen (21) ud af akkuholderen (24) (fig. 9).
2. Kontrollér, at netspændingen, som står anført på mærkepladen, svarer til den forhåndenværende netspænding. Sæt stikket til ladeaggregatet (25) i stikkontakten. Den grønne LED-lampe begynder at blinke.
3. Skub akkumulatorbatteriet fast på ladeaggregatet (fig. 10).

Under punkt 14 (Visninger på ladeaggregatet) findes en oversigt over LED-lampenes betydning.

Hvis det ikke er muligt at oplade akku-pack'en, skal du kontrollere,

- om der er netspænding i stikkontakten.
- om forbindelsen til ladekontakterne på ladeaggregatet er i orden.

Hvis det stadigvæk ikke er muligt at oplade akku-pack'en, bedes du indsende

- ladeaggregat og ladeadapter
- samt akku-pack

til vores kundeservice.

Kontakt vores kundeservice eller den forretning, hvor du har købt produktet, hvis du har brug for at vide, hvordan produktet sendes korrekt.

Ved forsendelse og bortskaffelse af akkumulatorbatterier og akkumaskine skal disse indpakkes særskilt i en plastikpose, for at undgå kortslutning og brand!

Sørg for at genoplade akkupack'en i god tid for at sikre en lang levetid. Genopladning skal under alle omstændigheder ske, når du kan konstatere

ere, at maskinens ydelse er aftagende. Undgå, at akkupack'en aflades helt. Det vil ødelægge akkupack'en!

9. Drift

9.1 Påfyldning af vandbeholder/aftapning af vand (fig. 3,11,12)

- Fjern afdækningen til vandbeholderen (6) (fig. 3)
- Fyld vandbeholderen (5) med vand, til „MAX“ er nået (fig. 11).
- Skru vandaftapningsskruen (11) ud, så vandbeholderen kan tømmes for vand (fig. 12).

Bemærk! Kontroller altid vandstanden

9.2 Isætning/udtagning af akku (fig. 9)

- Åbn akku-beskyttelsesafdækningen (23) og skub akkuen (21) ind i akkuholderen (24).
- Tryk og hold akkusikringen (22) for at trække akkuen ud af akkuholderen igen.

9.3 Tænd/sluk-knap (fig. 1)

- Fliseskæremaskinen tændes ved at vippe knappen (12) opad.
- Fliseskæremaskinen slukkes igen ved at vippe knappen ned.

9.4 Plant snit (fig. 13)

- Indstil snitbredden med parallelanslaget (2) og fastgør det med fastgørelsesklemmerne (10).
- Bredden på emnet kan aflæses på skalaen (16).
- På fig. 13 vises det, hvordan hænderne placeres korrekt, når der udføres et lige snit. Fremføringen skal gennemføres i overensstemmelse med skæreskivens skæreevne. På den måde undgår man, at materiale løsner sig, hvilket kan føre til uheld og kvæstelser.

9.5 Vinkelindstilling til geringssnit (fig. 14a, 14b)

- Fastgør vandkarrets afdækning (6) til 45°-geringssnittet (Jolly) i den øverste position (fig. 14a).
- Fastgør vandkarrets afdækning til 22,5°-geringssnittet i den nederste position (fig. 14b).

9.6 Geringssnit (22,5°; 45°) (fig. 14a, 14b, 15)

- Fastgør vandbeholderens afdækning (6) i den ønskede vinkelposition (se pkt. 9.5 Vinkelindstilling til geringssnit) (fig. 14a, 14b).
- Fastgør parallelanslaget med fastgørelsesklemmerne (10), som vist på billede 15.
- Anbring flisens glasurside på vandbeholderens afdækning (fig.15).
- På fig. 15 vises det, hvordan hænderne placeres korrekt, når der udføres et geringssnit. Med venstre hånd holdes arbejdsemnet i kontakt med skæreskiven, mens det skubbes frem med højre hånd. Fremføringen skal gennemføres i overensstemmelse med skæreskivens skæreevne. På den måde undgår man, at materiale løsner sig, hvilket kan føre til uheld og kvæstelser.
- Gennemfør et prøvesnit med en fliserest, så snitresultatet kan vurderes.

Bemærk! Hvis skæreskiven blokerer, skal produktet slukkes, og akkuen fjernes; først herefter må arbejdsemnet fjernes

10. Rengøring, vedligeholdelse og reservedelsbestilling

Fare!

Træk akkumulatorbatteriet ud inden rengøring. Husk altid at trække akkuen ud inden indstilling, vedligeholdelse eller reparation.

10.1 Rengøring

- Hold så vidt muligt beskyttelsesanordninger, luftsprækker og motorhuset fri for støv og snavs. Gnid maskinen ren med en ren klud, eller foretag trykluftudblæsning med lavt tryk.
- Vi anbefaler, at maskinen rengøres hver gang efter brug.
- Rengør af og til maskinen med en fugtig klud og lidt blød sæbe. Undgå brug af rengørings- eller opløsningsmiddel, da det vil kunne ødelægge maskinens kunststofdele. Pas på, at der ikke kan trænge vand ind i maskinens indvendige dele. Trænger der vand ind i et el-værktøj, øger det risikoen for elektrisk stød.

10.2 Kontaktkul

Ved for megen gnistdannelse skal kontaktkullet efterses af en fagmand.

Fare! Udskiftning af kontaktkul skal foretages af en fagmand.

10.3 Vedligeholdelse

Der findes ikke yderligere dele, som skal vedligeholdes inde i maskinen.

10.4 Reservedelsbestilling:

Ved bestilling af reservedele skal følgende oplyses:

- Savens type.
- Savens artikelnummer.
- Savens identifikationsnummer.
- Nummeret på den nødvendige reservedel.

Aktuelle priser og øvrige oplysninger finder du på internetadressen www.Einhell-Service.com

11. Bortskaffelse og genanvendelse

Maskinen er pakket ind for at undgå transportskader. Emballagen består af råmaterialer og kan således genanvendes eller indleveres på genbrugsstation.

Maskinen og dens tilbehør består af forskellige materialer, f.eks. metal og plast. Defekte komponenter skal kasseres ifølge miljøforskrifterne og må ikke smides ud som almindeligt husholdningsaffald. Hvis du er i tvivl: Spørg din forhandler, eller forhør dig hos din kommune!

12. Opbevaring

Maskinen og dens tilbehør skal opbevares på et mørkt, tørt og frostfrit sted uden for børns rækkevidde. Den optimale lagertemperatur ligger mellem 5 og 30 °C. Opbevar el-værktøjet i den originale emballage.

13. Transport

Skal produktet transporteres et andet sted hen, fjernes akkuen, før det opstilles det andet sted.

14. Visning på ladeaggregat

Visningsstatus		Betydning og påkrævet handling
Rød lysdiode	Grøn lysdiode	
Slukket	Blinker	Standby-modus Ladeaggregatet er forbundet med nettet og klar til drift, akkumulatorbatteriet er ikke i ladeaggregatet
Tændt	Slukket	Opladning Ladeaggregatet lader akkumulatorbatteriet op i hurtigladningsmodus. De pågældende ladetider findes direkte på ladeaggregatet. Bemærk! De faktiske ladetider kan afvige noget fra de angivne ladetider afhængigt af den eksisterende akkuladning.
Slukket	Tændt	Akkumulatorbatteriet er opladt og klar til brug. Herefter skiftes til skånende opladning, indtil fuldstændig opladning er nået. Lad hertil akkumulatorbatteriet blive ca. 15 min. længere på ladeaggregatet. Påkrævet handling: Tag akkumulatorbatteriet ud af ladeaggregatet. Afbryd ladeaggregatet fra strømforsyningsnettet.
Blinker	Slukket	Tilpasningsopladning Ladeaggregatet befinder sig i funktionen for skånsom opladning. Her oplades akkumulatorbatteriet af sikkerhedsgrunde langsommere og skal bruge mere tid. Det kan have følgende årsager: - Akkumulatorbatteriet er ikke blevet opladet i meget lang tid. - Akkumulatorbatteriets temperatur ligger ikke i det ideelle område. Påkrævet handling: Vent, indtil ladeprocessen er færdig, akkumulatorbatteriet kan stadigvæk oplades.
Blinker	Blinker	Fejl Opladning er ikke længere mulig. Akkumulatorbatteriet er defekt. Påkrævet handling: Et defekt akkumulatorbatteri må ikke længere oplades. Tag akkumulatorbatteriet ud af ladeaggregatet.
Tændt	Tændt	Temperaturfejl Akkumulatorbatteriet er for varmt (f.eks. direkte solindfald) eller for koldt (under 0° C). Påkrævet handling: Tag batteriet ud, og opbevar det 1 dag ved stuetemperatur (ca. 20° C).



Kun for EU-lande

Smid ikke el-værktøj ud som almindeligt husholdningsaffald!

I medfør af Rådets direktiv 2012/19/EF om affald af elektrisk og elektronisk udstyr og dets omsættelse i den nationale lovgivning skal brugt el-værktøj indsamles separat og indleveres til videreanvendende formål på miljømæssig forsvarlig vis.

Recycling-alternativ til tilbagesendelse:

Ejeren af el-værktøjet er – med mindre denne tilbagesender maskinen – forpligtet til at bortskaffe maskinen og dens dele ifølge miljøforskrifterne. Den brugte maskine kan indleveres hos en genbrugsstation – spørg evt. personalet her, eller forhør dig hos din kommune. Tilbehør og hjælpemidler, som følger med maskinen, og som ikke indeholder elektriske dele, er ikke omfattet af ovenstående.

Genoptryk eller anden kopiering af dokumentation og følgedokumenter til produkter, også i uddrag, er kun tilladt med udtrykkelig tilladelse fra Einhell Germany AG.

Ret til tekniske ændringer forbeholdes

Serviceinformationer

I alle lande, der er nævnt i garantibeviset, råder vi over kompetente servicepartnere, hvis kontaktdata fremgår af garantibeviset. De står til din rådighed i forbindelse med enhver form for service som f.eks. reparation, anskaffelse af reservedele og sliddele eller køb af forbrugsmaterialer.

Vær opmærksom på, at følgende dele på produktet slides som følge af brug eller udsættes for naturligt slid resp. at følgende dele anses som forbrugsmaterialer.

Kategori	Eksempel
Sliddele*	Kontaktkul, Akku
Forbrugsmateriale/ forbrugsdele*	Skæreskive
Manglende dele	

* er ikke nødvendigvis indeholdt i leveringsomfanget!

Konstateres mangler eller fejl, bedes du melde fejlen på internettet under www.Einhell-Service.com. Det er vigtigt at beskrive fejlen så nøjagtigt som muligt og i hvert fald besvare følgende spørgsmål:

- Har produktet fungeret, eller var det defekt fra begyndelsen?
- Har du bemærket noget usædvanligt, inden defekten opstod (symptom før defekt)?
- Hvilken fejlfunktion mener du, at produktet er berørt af (hovedsymptom)?
Beskriv venligst fejlfunktionen.

Garantibevis

Kære kunde!

Vore produkter er underlagt en streng kvalitetskontrol. Hvis produktet alligevel på et tidspunkt skulle udvise fejl, beklager vi naturligvis dette, i dette tilfælde beder vi dig kontakte vores kundeservice på adressen, som er anført på dette garantibevis. Du kan naturligvis også ringe til os på det anførte servicenummer. For indfrielse af garantikrav gælder følgende:

1. Disse garantibetingelser retter sig udelukkende til forbrugere, dvs. naturlige personer, der hverken vil bruge dette produkt i forbindelse med udøvelse af deres erhvervsmæssige eller andet selvstændigt arbejde. Disse garantibetingelser regulerer ekstra garantiydelse, som nedenstående producent lover købere af sine nye apparater som supplement til den lovfastsatte garanti. Garantibestemmelser fastsat ved lov berøres ikke af nærværende garanti. Vores garantiydelse er gratis.
2. Garantiydelsen dækker udelukkende mangler på et nyt apparat fra nedenstående producent, der skyldes materiale- eller produktionsfejl, og vi har ret til at vælge, om sådanne mangler afhjælpes på produktet, eller om produktet udskiftes.
Bemærk, at vore produkter ikke er konstrueret til erhvervsmæssig, håndværksmæssig eller faglig brug. Garantien dækker således ikke forhold, hvor produktet er blevet brugt i erhvervsmæssige, håndværksmæssige eller faglige virksomheder eller er blevet udsat for lignende belastning.
3. Garantien dækker ikke følgende:
 - Skader på produktet som følge af tilsidesættelse af montagevejledningens anvisninger eller som følge af usagkyndig installation, tilsidesættelse af brugsanvisningen (f.eks. tilslutning til forkert netspænding eller strømtype) eller tilsidesættelse af vedligeholdelses- og sikkerhedsforskrifter eller som følge af at produktet udsættes for ikke normale miljøbetingelser eller manglende pleje og vedligeholdelse.
 - Skader på produktet som følge af misbrug eller usagkyndig anvendelse (f.eks. overbelastning af produktet eller brug af værktøj eller tilbehør, som ikke er godkendt), indtrængen af fremmedlegemer i produktet (f.eks. sand, sten eller støv, transportskader), brug af vold eller eksterne påvirkninger udefra (f.eks. fordi produktet tabes).
 - Skader på produktet eller dele af produktet, der skyldes almindelig brug, normalt eller andet naturligt slid.
4. Garantiperioden udgør 24 måneder at regne fra købsdatoen. Garantikrav skal gøres gældende inden garantiperiodens udløb og inden for to uger, efter at defekten er blevet konstateret. Garantikrav kan ikke gøres gældende efter garantiperiodens udløb. Reparation eller udskiftning af produktet medfører ikke forlængelse af garantiperioden, heller ikke for eventuelt indbyggede reservedele. Dette gælder også servicearbejder, der foretages på stedet.
5. Hvis du ønsker at gøre brug af garantien, bedes du melde det defekte produkt til: www.Einhell-Service.com. Sørg for at have købskvitteringen eller anden form for dokumentation af købet af det nye apparat ved hånden. Apparater, der sendes ind uden passende dokumentation eller uden typeskilt, er udelukket fra garantiydelsen på grund af manglende identificering. Er defekten omfattet af garantien, vil produktet omgående blive repareret og returneret, eller du vil modtage et helt nyt.

Mod betaling udbedrer vi naturligvis også gerne defekter på produktet, som ikke/ikke længere er omfattet af garantien. Du skal blot indsende produktet til vores serviceadresse.

Hvad angår slid- og forbrugsdele samt manglende dele henviser vi til garantiens indskrænkninger i henhold til serviceinformationerne i nærværende betjeningsvejledning.

Fara!

Innan maskinen kan användas måste särskilda säkerhetsanvisningar beaktas för att förhindra olyckor och skador. Läs därför noggrant igenom denna bruksanvisning och dessa säkerhetsanvisningar. Förvara dem på ett säkert ställe så att du alltid kan hitta önskad information. Om maskinen ska överlåtas till andra personer måste även denna bruksanvisning och dessa säkerhetsanvisningar medfölja. Vi övertar inget ansvar för olyckor eller skador som har uppstått om denna bruksanvisning eller säkerhetsanvisningarna åsidosätts.

Förklaring av symbolerna som används (se bild 16)

1. **Fara!** - Läs igenom bruksanvisningen för att sänka risken för skador.
2. **Obs! Bär hörselskydd.** Buller kan leda till att hörseln förstörs.
3. **Obs! Bär dammskyddsmask.** Vid bearbetning av trä och andra material finns det risk för att hälsovådligt damm uppstår. Asbesthaltiga material får inte bearbetas!
4. **Obs! Använd skyddsglasögon.** Medan du använder elverktyget finns det risk för att gnistor uppstår eller att splitter, spån och damm slungas ut ur verktyget. Dessa kan leda till att du blir blind.
5. Förvara batterierna endast i torra utrymmen vars omgivningstemperatur uppgår till +10°C till +40°C. Förvara batterierna endast i laddat skick (laddade till minst 40 %).
6. **Fara! Risk för skärskador!**
7. **Obs! Segmenterade diamantklingor får inte användas.**

1. Säkerhetsanvisningar**Varning!**

Läs igenom alla säkerhetsanvisningar, instruktioner, bilder och tekniska data som finns på detta elverktyg. Om nedanstående instruktioner inte beaktas finns det risk för elektriska slag, brand eller allvarliga personskador.

Spara på alla säkerhetsanvisningar och instruktioner för framtida bruk.

2. Beskrivning av maskinen samt leveransomfattning**2.1 Beskrivning av maskinen**

1. Geringsanhåll
2. Parallellanslag
3. Klingskydd
4. Sågbord
5. Vattenbehållare
6. Lock till vattenbehållare
7. Skydd till klinga
8. Fixeringssskruv för klingskydd
9. Fixeringsknopp för klingskydd
10. Fixeringsklämma
11. Avtappningsplugg för vatten
12. Strömbrytare
13. Fixeringssskruv för klyvkniv
14. Diamantklinga
15. Ytterfläns
16. Skala
17. Kåpa
18. Klyvkniv
19. Ringnyckel
20. Mothållare
21. Laddbart batteri (medföljer ej)
22. Batterispärr
23. Skydd till batteri
24. Fäste för batteri
25. Laddare (medföljer ej)

2.2 Leveransomfattning

Kontrollera att produkten är komplett med hjälp av beskrivningen av leveransen. Om delar saknas vill vi be dig ta kontakt med vårt servicecenter eller butiken där du köpte produkten inom fem dagar efter att du köpte artikeln. Tänk på att du måste visa upp ett giltigt kvitto. Beakta även garantitabellen i serviceinformationen i slutet av bruksanvisningen.

- Öppna förpackningen och ta försiktigt ut produkten ur förpackningen.
- Ta bort förpackningsmaterialet samt förpacknings- och transportsäkringar (om förhanden).
- Kontrollera att leveransen är komplett.
- Kontrollera om produkten eller tillbehördelarna har skadats i transporten.
- Spara om möjligt på förpackningen tills garantitiden har gått ut.

Fara!
Produkten och förpackningsmaterialet är ingen leksak! Barn får inte leka med plastpåsar, folie eller smådelar! Risk för att barn sväljer delar och kvävs!

- Batteridrivna kakelsåg
- Klingskydd med klyvkniv
- Diamantklinga
- Parallellanslag
- Geringsanhåll
- 2 st ringnycklar/mothållare
- Original-bruksanvisning
- Säkerhetsanvisningar

3. Tekniska data

Spänningsförsörjning motor	18 V DC
Tomgångsvarvtal n_0	3800 min ⁻¹
Skyddsklass	III
Såglängd	obegränsad
Längd för jolly	obegränsad
Såghöjd 90°	24 mm
Såghöjd 45°	16 mm
Sågbord-Mått	305 mm x 335 mm
Diamantklinga	ø 115 x ø 22,2 mm
Vikt	ca. 3,4 kg

Obs!

Maskinen levereras utan batterier och utan laddare. Tänk på att maskinen endast får användas med Li-jon-batterier från serien Power X-Change!

Li-jon-batterierna i serien Power X-Change får endast laddas med Power X-laddare.

Passande laddbara batterier och laddare för Power X-Change serien är till exempel:

- Batteri: Power X-Change 1,5
- Batteri: Power X-Change 5,2
- Laddare: Power X-Charger 3A
- Laddare: Power X-Charger

Fara!

Buller

Bullervärden har bestämts enligt EN 62841-1.

Ta maskinen i drift

Ljudtrycksnivå L_{pA}	80,6 dB(A)
Osäkerhet K_{pA}	3 dB(A)
Ljudeffektnivå L_{WA}	93,6 dB(A)

Osäkerhet K_{WA} 3 dB(A)

Använd hörselskydd.

Buller kan leda till nedsatt hörsel.

Angivna vibrationsemissionsvärden och bullervärden har mätts upp enligt en standardiserad provningsmetod och kan användas om man vill jämföra olika elverktyg.

Angivna vibrationsemissionsvärden och bullervärden kan även användas till en preliminär bedömning av belastningen.

Varning:

Beroende på hur elverktyget används, och särskilt vilken typ av arbetsstycke som bearbetas, kan de vibrationsemissions- och bullervärden som uppstår under den faktiska användningen av elverktyget avvika från angivna värden.

Begränsa uppkomsten av buller och vibration till ett minimum!

- Använd endast intakta maskiner.
- Underhåll och rengör maskinen regelbundet.
- Anpassa ditt arbetssätt till maskinen.
- Överbelasta inte maskinen.
- Lämna in maskinen för översyn vid behov.
- Slå ifrån maskinen om den inte används.
- Bär handskar.

Obs!

Kvarstående risker

Kvarstående risker föreligger alltid även om detta elverktyg används enligt föreskrift.

Följande risker kan uppstå på grund av elverktygets konstruktion och utförande:

1. Lungskador om ingen lämplig dammfiltermask används.
2. Hörselskador om inget lämpligt hörselskydd används.
3. Hälsooskador som uppstår av hand- och armvibrationer om maskinen används under längre tid eller om det inte hanteras och underhålls enligt föreskrift.

4. Viktiga anvisningar

Läs igenom bruksanvisningen noggrant och beakta alla anvisningar. Använd bruksanvisningen till att informera dig om maskinen, dess användningsområden samt gällande säkerhetsanvisningar.

Fara!

Av säkerhetsskäl får kakelsågen inte användas av barn och ungdomar under 16 år eller av personer som inte har läst igenom denna bruksanvisning.

- Bärbar kakelsåg för mellanstor kakel.
- Sågning med diamantklinga.
- Geringssågning med lutningsbar arbetsyta till max. 45 grader.
- Vattenkylning för sågklinga.
- Anslagslist och vinkelanslag.
- Tråg som kylvattenbehållare (innan vattenbehållaren kan fyllas på måste locket tas av).
- Pri zablokovaní rozbrusovacieho kotúča vypnite prístroj a odpojte ho zo siete, až potom odstráňte obrábaný materiál.

5. Ändamålsenlig användning

Kakelsågen kan användas till normal sågning av små och medelstora plattor (kakel, keramik eller liknande) med hänsyn till maskinens mått. Sågen får inte användas till sågning av trä eller metall. **Maskinen får endast användas till sitt avsedda ändamål.** Användningar som sträcker sig utöver detta användningsområde är ej tillåtna. För materialskador eller personskador som resulterar av sådan användning ansvarar användaren/operatören själv. Tillverkaren övertar inget ansvar. Endast passande klingor får användas till denna maskin. Det är förbjudet att använda sågklingor. Till maskinens ändamålsenliga användning hör också att säkerhetsanvisningarna samt monteringsanvisningarna och drifanvisningar i bruksanvisningen beaktas. Personer som använder och underhåller maskinen måste känna till maskinens funktioner och ha instruerats om eventuella faror. Dessutom ska gällande arbetarskyddsföreskrifter beaktas noggrant. Övriga allmänna regler för arbetsmedicinska och säkerhetstekniska områden ska även beaktas. Om maskinen ändras leder detta till att tillverkarens ansvar för därutav resulterande skador upphör att gälla. Trots ändamålsenlig användning kan särskilda resterande riskfaktorer inte uteslutas helt. På grund av maskinens konstruktion och sammansättning kan följande faror uppstå under drift:

- Risk för att användaren rör vid den oskyddade diamantklingan.
- Risk för att användaren griper in i den roterande diamantklingan.

- Risk för att defekta diamantsegment lossnar och därefter slungas ut.
- Risk för att arbetsstycket eller delar av arbetsstycket slungas tillbaka vid felaktig hantering.
- Risk för hörselskador vid otillräckligt bullerskydd.

Tänk på att våra produkter endast får användas till ändamålsenligt syfte och inte har konstruerats för yrkesmässig, hantverksmässig eller industriell användning. Vi ger därför ingen garanti om produkten ska användas inom yrkesmässiga, hantverksmässiga eller industriella verksamheter eller vid liknande aktiviteter.

6. Före användning**Varning!**

Dra alltid ut batteriet innan du gör inställningar på maskinen.

- Se till att maskinen står stabilt, dvs. fastskruvad på en arbetsbänk, ett fast stativ eller liknande.
- Innan maskinen tas i drift måste alla skydd och säkerhetsanordningar ha monterats på avsett vis.
- Diamantklingan måste kunna rotera fritt.
- Innan du slår på maskinen med strömbrytaren måste du övertyga dig om att diamantklingan är rätt monterad och att de rörliga delarna inte klämmer.
- Innan du använder maskinen måste du kontrollera att samtliga delar är intakta. I annat fall måste dessa bytas ut. Om du behöver byta ut delar eller tillbehör måste du först noggrant läsa igenom instruktionerna i denna handbok.
- För att uppnå högsta effekt och maximal säkerhet måste maskinen alltid hållas i rent skick.
- Kontrollera slitagedelarna under bearbetningen. Se dessutom till att inga delar lossnar och att tillbehör delarna har monterats rätt.
- **Märk! Kakelsågen är avsedd för användning med vatten.**
- Varje gång innan du sågar och under arbetets gång måste du kontrollera att vattnet täcker klingans diamantsegment. Fyll på kylvatten direkt i tråget.

7. Montering

Fara! Dra alltid ut batteriet om du ska underhålla, bestycka eller ställa in maskinen.

Montera maskinen enligt beskrivningen i bilderna 3-12.

7.1 Byta ut diamantklinga (bild 3, 4, 5)

Gör så här för att montera klingan:

- Ta av locket till vattenbehållaren (6) (bild 3).
- Dra ut skyddet till klingan (7) uppåt (bild 4).
- Skruva av muttern (a) från motoraxeln och ta av ytterflänsen (15) (bild 4).
- Sätt klingan (14) på innerflänsen och sätt sedan ytterflänsen på klingan. Märk! Kontrollera att klingan roterar på rätt håll!
- Vrid fast muttern på gången för hand.
- Sätt ringnyckeln (19) på muttern och blockera motoraxeln med mothållaren (20) (bild 5).
- Vrid fast muttern med ringnyckeln.
- Sätt in skyddet till klingan igen och fäst locket till vattenbehållaren.

7.2 Montera klyvkniven (bild 6)

- Skruva ut den förmonterade fixeringsskruven (13) ur sågbordet (4).
- Fäst klyvkniven (18) på sågbordet med fixeringsskruven.
- Klyvkniven måste befinna sig centrerat på en tänkt förlängd linje bakom klingan (14) så att materialet som ska sågas inte kan klämmas fast.

7.3 Montera klingskyddet (bild 7)

- Sätt klingskyddet (3) på klyvkniven (18) som redan har monterats på maskinen.
- Sätt in fixeringsskruven (8) genom klingskyddet och klyvkniven.
- Vrid fixeringsknoppen (9) på fixeringsskruven.

7.4 Byta ut sliten diamantklinga (bild 3, 4, 5, 9, 12)

Gör så här för att byta ut en sliten klinga:

- Ta ut batteriet genom att hålla ned batterispärren (22) nedtryckt och samtidigt dra ut batteriet (21) ur batterifästet (24) (bild 9).
- Ta av locket till vattenbehållaren (6) (bild 3).
- Skruva ev. ut avtappningspluggen för vatten (11) för att tappa av vattnet från vattenbehållaren (bild 12).
- Dra ut skyddet till klingan (7) uppåt (bild 4).
- Sätt ringnyckeln (19) på muttern (a) och blockera motoraxeln med mothållaren (20) (bild 5).

- Skruva av muttern med ringnyckeln och ta av ytterflänsen (15).
- Ta ut den slitna klingan (14) och rengör klingans flänsar noggrant.
- Sätt den nya klingan på innerflänsen och sätt sedan ytterflänsen på klingan igen. Märk! Kontrollera att klingan roterar på rätt håll!
- Blockera motoraxeln igen med mothållaren och skruva fast muttern med ringnyckeln (bild 5).
- Sätt in skyddet till klingan igen och fäst locket till vattenbehållaren.

8. Ladda litiumjon-batteriet (bild 9, 10)

1. Ta ut batteriet genom att hålla ned batterispärren (22) nedtryckt och samtidigt dra ut batteriet (21) ur batterifästet (24) (bild 9).
2. Kontrollera att nätspänningen som anges på märkskylten stämmer överens med nätspänningen i vägguttaget. Anslut laddarens (25) stickkontakt till vägguttaget. Den gröna lysdioden börjar blinka.
3. Skjut fast det laddbara batteriet på laddaren (bild 10).

Under punkt 14 (Lampor på laddaren) finns en tabell som förklarar betydelsen av de olika lysdiодerna på laddaren.

Om batteripaketet inte kan laddas måste du kontrollera

- att nätspänning finns i vägguttaget.
- att det finns fullgod kontakt vid laddningskontaktarna i laddaren.

Om batteripaketet fortfarande inte kan laddas måste du lämna in

- laddaren och laddningsadaptorn
- och batteripaketet till vår kundtjänstavdelning.

För en professionell returnering vill vi be dig att kontakta vår kundtjänst eller butiken där du köpte produkten.

När du returnerar eller avfallshanterar batterier eller batteridrivna produkter, måste du se till att dessa förpackas separat i plastpåsar för att undvika kortslutningar eller brand!

För att batteriets livslängd ska bli så lång som möjligt ska batteriet alltid laddas i god tid. Detta är alltid nödvändigt om du märker att maskinens prestanda börjar försvagas. Se till att batteriet aldrig laddas ur helt. Detta leder till att batteriet förstörs!

9. Använda maskinen

9.1 Fylla vattenbehållaren/tappa av vatten (bild 3, 11, 12)

- Ta av locket till vattenbehållaren (6) (bild 3).
- Fyll på vatten i vattenbehållaren (5) upp till markeringen "MAX" (bild 11).
- Skruva ut avtappningspluggen för vatten (11) för att tappa av vattnet från vattenbehållaren (bild 12).

Märk! Kontrollera alltid vattennivån.

9.2 Sätta in/ta ut batteriet (bild 9)

- Öppna skyddet till batteriet (23) och skjut in batteriet (21) i batterifästet (24).
- Håll batterispärren (22) nedtryckt för att dra ut batteriet ur batterifästet igen.

9.3 Strömbrytare (bild 1)

- Tryck brytaren (12) uppåt för att slå på kakelsågen.
- Tryck brytaren nedåt för att slå ifrån kakelsågen.

9.4 Rakt snitt (bild 13)

- Ställ in sågbredden med parallellslaget (2) och fäst den sedan med fixeringsklämmorna (10).
- Arbetsstyckets bredd kan läsas av på skalan (16).
- I bild 13 visas var du ska hålla händerna medan du utför ett rakt snitt. Matningen av kakelplattan måste anpassas till sågklingans sågkapacitet. På detta sätt kan det säkerställas att inget material lossnar, vilket annars kan leda till olyckor eller personskador.

9.5 Vinkelinställning för geringssågning (bild 14a, 14b)

- Fäst locket till vattenbehållaren (6) för 45°-geringssågning (Jolly) i det övre läget (bild 14a).
- Fäst locket till vattenbehållaren för 22,5°-geringssågning i det nedre läget (bild 14b).

9.6 Geringssågning (22,5°; 45°) (bild 14a, 14b, 15)

- Fäst locket till vattenbehållaren (6) i avsett vinkeläge (se punkt 9.5 Vinkelinställning för geringssågning) (bild 14a, 14b).
- Fäst parallellslaget med fixeringsklämmorna (10) enligt beskrivningen i bild 15.
- Lägg kakelplattan med den glaserade ytan mot locket till vattenbehållaren (bild 15).
- I bild 15 visas var du ska hålla händerna medan du utför en geringssågning. Tryck arbetsstycket mot klingan med vänster hand, och skjut kakelplattan framåt med höger hand. Matningen av kakelplattan måste anpassas till sågklingans sågkapacitet. På detta sätt kan det säkerställas att inget material lossnar, vilket annars kan leda till olyckor eller personskador.
- Gör en provsågning med en kasserad rest av en kakelplatta så att du kan bedöma sågresultatet.

Märk! Om klingan blockeras ska maskinen slås ifrån och batteriet tas ut. Först därefter får arbetsstycket tas bort.

10. Rengöring, Underhåll och reservdelsbeställning

Fara!

Dra alltid ut batteriet inför alla rengöringsarbeten. Dra alltid ut batteriet inför inställningar, underhåll eller reparation.

10.1 Rengöra maskinen

- Håll skyddsanordningarna, ventilationsöppningarna och motorkåpan i så damm- och smutsfritt skick som möjligt. Torka av maskinen med en ren duk eller blås av den med tryckluft med svagt tryck.
- Vi rekommenderar att du rengör maskinen efter varje användningstillfälle.
- Rengör maskinen med jämna mellanrum med en fuktig duk och en aning såpa. Använd inga rengörings- eller lösningsmedel. Dessa kan skada maskinens plastdelar. Se till att inga vätskor tränger in i maskinens inre. Om vatten tränger in i ett elverktyg höjs risken för elektriska slag.

10.2 Kolborstar

Vid överdrivning gnistbildning måste du låta en behörig elinstallatör kontrollera kolborstarna.

Fara! Kolborstarna får endast bytas ut av en behörig elinstallatör.

10.3 Underhåll

I maskinens inre finns inga delar som kräver underhåll.

10.4 Reservdelsbeställning

Lämna följande uppgifter vid beställning av reservdelar:

- Maskintyp
- Maskinens artikel-nr.
- Maskinens ident-nr.
- Reservdelsnummer för erforderlig reservdel

Aktuella priser och ytterligare information finns på www.Einhell-Service.com

11. Skrotning och återvinning

Produkten ligger i en förpackning som fungerar som skydd mot transportskador. Denna förpackning består av olika material som kan återvinnas. Lämna in förpackningen till ett insamlingsställe för återvinning.

Produkten och tillbehören består av olika material som t ex metaller och plaster. Lämna in defekta komponenter till ett godkänt insamlingsställe i din kommun. Hör efter med din kommun eller med försäljaren i din specialbutik.

12. Förvaring

Förvara produkten och dess tillbehör på en mörk, torr och frostfri plats samt otillgängligt för barn. Den bästa förvaringstemperaturen är mellan 5 och 30°C. Förvara elverktyget i originalförpackningen.

13. Transport

Om du vill flytta maskinen till en annan plats, ska batteriet dras ut och maskinen sedan ställas på en annan lämplig plats.

14. Lampor på laddaren

Indikeringsstatus		Betydelse och åtgärder
Röd lysdiod	Grön lysdiod	
Från	Blinkar	Driftberedd Laddaren är ansluten till elnätet och driftberedd, inget batteri i laddaren.
Till	Från	Laddning Laddaren snabbbladdar batteriet. De olika laddningstiderna anges på laddaren. Märk! Beroende på befintlig laddningsnivå i batteriet kan de verkliga laddningstiderna till viss del avvika från angivna laddningstider.
Från	Till	Batteriet har laddats och är klart för användning. Därefter kopplas laddaren om till skonladdning tills batteriet har laddats helt. Låt batteriet sitta kvar i laddaren i ytterligare ca 15 min. Åtgärd: Ta ut batteriet ur laddaren. Koppla loss laddaren från elnätet.
Blinkar	Från	Anpassningsladdning Laddaren har ställts in på ett läge för skonsam laddning. Av säkerhetsskäl laddas batteriet upp långsammare och behöver mer tid. Detta kan ha följande orsaker: - Batteriet har inte laddats under mycket lång tid. - Batteriets temperatur är inte i idealområdet. Åtgärd: Vänta tills batteriet har laddats, batteriet kan ändå laddas vidare.
Blinkar	Blinkar	Störning Batteriet kan inte längre laddas. Batteriet är defekt. Åtgärd: Ett defekt batteri får inte längre laddas. Ta ut batteriet ur laddaren.
Till	Till	Temperaturstörning Batteriet är för varmt (t ex direkt solstrålning) eller för kallt (under 0°C) Åtgärd: Ta ut batteriet och förvara det i rumstemperatur i en dag (ca 20°C).



Endast för EU-länder

Kasta inte elverktyg i hushållssoporna.

Enligt det europeiska direktivet 2012/19/EG om avfall som utgörs av eller innehåller elektriska eller elektroniska produkter och dess tillämpning i den nationella lagstiftningen, måste förbrukade elverktyg källsorteras och lämnas in för miljövänlig återvinning.

Återvinnings-alternativ till begäran om återsändning:

Som ett alternativ till returnering är ägaren av elutrustningen skyldig att bidra till ändamålsenlig avfallshandling för det fall att utrustningen ska skrotas. Efter att den förbrukade utrustningen har lämnats in till en avfallsstation kan den omhändertas i enlighet med gällande nationella lagstiftning om återvinning och avfallshandling. Detta gäller inte för tillbehörsdelar och hjälpmedel utan elektriska komponenter vars syfte har varit att komplettera den förbrukade utrustningen.

Eftertryck eller annan duplicering av dokumentation och medföljande underlag för produkterna, även utdrag, är endast tillåtet med uttryckligt tillstånd från Einhell Germany AG.

Med förbehåll för tekniska ändringar.

Serviceinformation

I alla länder som nämns i garantibeviset har vi kompetenta servicepartners. Adresserna till dessa partners finns i garantibeviset. Våra partners står gärna till tjänst för alla slags servicearbeten såsom reparation och tillhandahållande av reservdelar, slitagedelar och förbrukningsmaterial.

Kom ihåg att följande delar i denna produkt är utsatta för ett bruksmässigt och naturligt slitage samt att följande delar krävs som förbrukningsmaterial.

Kategori	Exempel
Slitagedelar*	Kolborstar, Batteri
Förbrukningsmaterial/förbrukningsdelar*	kapskiva
Delar som saknas	

* ingår inte tvunget i leveransomfattningen!

Vid brister eller störningar kan du anmäla detta på webbplatsen www.Einhell-Service.com. Ge en detaljerad beskrivning av felet som har uppstått och besvara alltid följande frågor:

- Fungerade produkten först eller var den defekt från början?
- Märkte du av någonting innan produkten slutade att fungera (symptomer före defekt)?
- Enligt din åsikt, vilken funktion är felaktig i produkten (huvudsymptom)?
Beskriv den felaktiga funktionen.

Garantibevis

Bästa kund,
 våra produkter genomgår en sträng kvalitetskontroll. Om denna produkt mot förmodan inte fungerar på rätt sätt, beklagar vi detta och ber dig att kontakta vår serviceavdelning under adressen som anges på garantikortet. Vi står även gärna till tjänst på telefon under servicenumret som anges nedan. Följande punkter gäller för att du ska kunna göra anspråk på garantin:

1. Dessa garantivillkor vänder sig enbart till konsumenter, dvs. naturliga personer som inte har för avsikt att använda denna produkt i kommersiellt syfte eller inom egen verksamhet. Dessa garantivillkor reglerar ytterligare garantitjänster som nedanstående tillverkare erbjuder köpare av nya produkter. Dessa tjänster är en komplettering till den lagstadgade garantin. Garantianspråk som regleras enligt lag påverkas inte av denna garanti. Våra garantitjänster är gratis för dig.
2. Garantitjänsterna omfattar endast sådana brister som bevisligen kan härledas till material- eller tillverkningsfel. Produkten som du har köpt ska vara ny och härstamma från nedanstående tillverkare. Vi avgör om sådana brister i produkten ska åtgärdas eller om produkten ska bytas ut. Tänk på att våra produkter endast får användas till ändamålsenligt syfte och inte har konstruerats för kommersiell, hantverksmässig eller yrkesmässig användning. Ett garantiavtal sluts därför ej om produkten inom garantitiden har använts inom yrkesmässiga, hantverksmässiga eller industriella verksamheter eller har utsatts för liknande påkänning.
3. Garantin omfattar inte:
 - Skador på produkten som kan härledas till att monteringsanvisningen missaktats eller på grund av felaktig installation, åsidosatt bruksanvisning (t ex anslutning till felaktig nätspänning eller strömart), missaktade underhålls- och säkerhetsbestämmelser, om produkten utsätts för onormala miljöfaktorer eller bristfällig skötsel och underhåll.
 - Skador på produkten som kan härledas till missbruk eller ej ändamålsenlig användning (t ex överbelastning av produkten eller användning av ej godkända insatsverktyg eller tillbehör), främmande partiklar som har trängt in i produkten (t ex sand, sten eller damm, transportskador), yttre våld eller yttre påverkan (t ex skador efter att produkten fallit ned).
 - Skador på produkten eller delar av produkten som kan härledas till bruksmässigt, normalt eller för övrigt naturligt slitage.
4. Garantitiden uppgår till 24 månader och gäller från datumet när produkten köptes. Medan garantitiden fortfarande gäller ska anspråk på garanti ställas inom två veckor efter att defekten fastställdes. Det är inte möjligt att ställa anspråk på garanti efter att garantitiden har löpt ut. Garantitiden förlängs inte när produkten repareras eller byts ut, dessutom medför sådana arbeten inte att en ny garantitid börjar gälla för produkten eller för ev. reservdelar som har monterats in. Detta gäller även vid hembesök.
5. Anmäl den defekta produkten på följande webbplats för att göra anspråk på garantin: www.Einhell-Service.com. Se till att du har sparat på kvittot eller ett annat köpebevis som påvisar att du har köpt denna produkt i nytt skick. Produkter som sänds in utan köpebevis eller utan märkskylt täcks inte av våra garantitjänster eftersom de inte kan identifieras. Om defekten i produkten täcks av våra garantitjänster, får du genast en reparerad eller ny produkt av oss.

Givetvis kan vi även, mot debitering, åtgärda skador som antingen inte täcks av garantin eller som har uppstått efter garantitidens slut. Skicka in produkten till nedanstående serviceadress.

För slitage- och förbrukningsdelar samt för delar som saknas hänvisar vi till begränsningarna i garantin enligt serviceinformationen som anges i denna bruksanvisning.

Nebezpečí!

Při používání přístrojů musí být dodržována určitá bezpečnostní opatření, aby se zabránilo zraněním a škodám. Přečtěte si proto pečlivě tento návod k obsluze / bezpečnostní pokyny. Dobře si ho/ je uložte, abyste měli tyto informace kdykoliv po ruce. Pokud předáte přístroj jiným osobám, předejte s ním prosím i tento návod k obsluze/ bezpečnostní pokyny. Nepřebíráme žádné ručení za škody a úrazy vzniklé v důsledku nedodržování tohoto návodu k obsluze a bezpečnostních pokynů.

Vysvětlení použitých symbolů (viz obr. 16)

- Nebezpečí!** - Ke snížení rizika zranění si přečíst návod k obsluze.
- Varování! Noste ochranu sluchu.** Působení hluku může způsobit ztrátu sluchu.
- Varování! Noste ochrannou masku proti prachu.** Při zpracování dřeva a jiných materiálů může vznikat zdraví škodlivý prach. Materiál obsahující azbest nesmí být opracováván!
- Varování! Noste ochranné brýle.** Jiskry vznikající při práci nebo odštěpky dřeva, třísky a prachy vystupující z přístroje mohou způsobit ztrátu viditelnosti.
- Skladování akumulátorů pouze v suchých místnostech s teplotou okolí od +10°C do +40°C. Akumulátory skladujte pouze v nabitém stavu (min. 40% nabitě).
- Nebezpečí! Nebezpečí pořezání**
- Pozor! Segmentové diamantové dělicí kotouče nesmějí být používány.**

1. Bezpečnostní pokyny**Varování!**

Přečtěte si veškeré bezpečnostní pokyny, grafická znázornění a technické údaje, jimiž je toto elektrické nářadí opatřeno. Zanedbání při dodržování následujících instrukcí mohou mít za následek zásah elektrickým proudem, požár a/ nebo těžká zranění.

Všechny bezpečnostní pokyny a instrukce si uložte pro budoucí použití.

2. Popis přístroje a rozsah dodávky**2.1 Popis přístroje**

- Pokosový doraz
- Paralelní doraz

- Ochrana kotouče
- Řezací stůl
- Nádržka na vodu
- Kryt nádrže na vodu
- Ochranný kryt dělicího kotouče
- Fixační šroub ochrany kotouče
- Fixační knoflík ochrany kotouče
- Fixační svorka
- Vypouštěcí šroub vody
- Vypínač
- Fixační šroub roztahovacího klínu
- Diamantový dělicí kotouč
- Vnější příruba
- Stupnice
- Pouzdro
- Roztahovací klín
- Klíč s očkem
- Přidržovák
- Akumulátor (není obsažen v rozsahu dodávky)
- Pojistka akumulátoru
- Ochranný kryt akumulátoru
- Objímka pro akumulátor
- Nabíječka (není obsažena v rozsahu dodávky)

2.2 Rozsah dodávky

Zkontrolujte prosím úplnost výrobku na základě popsaného rozsahu dodávky. V případě chybějících dílů se prosím obraťte nejpozději během 5 pracovních dnů po zakoupení výrobku za předložení platného dokladu o koupi na naše servisní středisko nebo prodejnu, kde jste přístroj zakoupili. Dbejte prosím na tabulku o záruce v servisních informacích na konci návodu.

- Otevřete balení a přístroj opatrně vyjměte z balení.
- Odstraňte obalový materiál a ochrany balení / dopravní pojistky (jsou-li k dispozici).
- Překontrolujte, zda je rozsah dodávky úplný.
- Zkontrolujte přístroj a příslušenství, zda nebyly při přepravě poškozeny.
- Balení si pokud možno uložte až do uplynutí záruční doby.

Nebezpečí!

Přístroj a obalový materiál nejsou dětská hračka! Děti si nesmějí hrát s plastovými sáčky, fóliemi a malými díly! Hrozí nebezpečí spolknutí a udušení!

- Akumulátorová řezačka na obkladačky
- Ochrana dělicího kotouče s roztahovacím klínem
- Diamantový dělicí kotouč

- Paralelní doraz
- Příčný doraz
- 2x klíč s očkem / přídržovák
- Originální návod k použití
- Bezpečnostní pokyny

3. Technická data

Zdroj napětí motoru.....	18 V d.c.
Otáčky naprázdno n_0 :	3800 min ⁻¹
Třída ochrany	III
Délka řezu:	neomezená
Délka řezu Jolly	neomezená
Hloubka řezu 90°	24 mm
Hloubka řezu 45°	16 mm
Řezací stůl - Rozměry	305 mm x 335 mm
Diamantový dělicí kotouč	ø 115 x ø 22,2 mm
Hmotnost	cca 3,4 kg

Pozor!

Přístroj se dodává bez akumulátorů a bez nabíječky a smí se používat pouze s Li-Ion akumulátory série Power X-Change!

Li-Ion akumulátory série Power X-Change se smějí nabíjet pouze pomocí nabíječky Power X-Charger.

Vhodné akumulátory a nabíječky série Power X-Change jsou například:

- Akumulátor: Power X-Change 1,5
- Akumulátor: Power X-Change 5,2
- Nabíječka: Power X-Charger 3A
- Nabíječka: Power X-Charger

Nebezpečí!

Hluk

Hodnoty emise hluku změřeny podle normy EN 62841-1.

Provoz

Hladina akustického tlaku L_{pA}	80,6 dB(A)
Nejistota K_{pA}	3 dB(A)
Hladina akustického výkonu L_{WA}	93,6 dB(A)
Nejistota K_{WA}	3 dB(A)

Noste ochranu sluchu.

Působení hluku může způsobit ztrátu sluchu.

Udané emisní hodnoty vibrací a udané emisní hodnoty hluku byly změřeny podle normovaného

zkušební postupu a lze je použít pro srovnání elektrického nástroje s jiným elektrickým nástrojem.

Udané emisní hodnoty vibrací a udané emisní hodnoty hluku mohou být využity také pro předběžný odhad zatížení.

Varování:

Emise vibrací a hluku se mohou během skutečného používání elektrického nářadí lišit od udaných hodnot, protože závisí na způsobu používání elektrického nářadí, zejména na tom, jaký druh obrobku se zpracovává.

Omezte tvorbu hluku a vibrace na minimum!

- Používejte pouze přístroje v bezvadném stavu.
- Pravidelně provádějte údržbu a čištění přístroje.
- Přizpůsobte Váš způsob práce přístroji.
- Nepřetěžujte přístroj.
- V případě potřeby nechte přístroj zkontrolovat.
- Přístroj vypněte, pokud ho nepoužíváte.
- Noste rukavice.

Pozor!

I přesto, že obsluhujete elektrický přístroj podle předpisů, existují vždy zbývající rizika. V souvislosti s konstrukcí a provedením elektrického přístroje se mohou vyskytnout následující nebezpečí:

1. Poškození plic, pokud se nenosí žádná vhodná ochranná maska proti prachu.
2. Poškození sluchu, pokud se nenosí žádná vhodná ochrana sluchu.
3. Poškození zdraví, které je následkem vibrací na ruce a paže, pokud se přístroj používá delší dobu nebo není řádně veden a udržován.

4. Důležité pokyny

Prosím přečtěte si pečlivě návod k použití a dbejte jeho pokynů. Na základě tohoto návodu k použití se seznámte s přístrojem, jeho správným používáním a také s bezpečnostními pokyny.

Nebezpečí!

Z bezpečnostních důvodů nesmí děti a mladiství mladší 16 let a osoby, které nejsou s tímto návodem k použití seznámeny, řezačku na obkladačky obsluhovat.

- Přenosná řezačka na obkladačky pro střední obkladačky
- Řezání s diamantovým dělicím kotoučem.
- Řezy Jolly se sklopitelnou pracovní plochou do 45 stupňů.
- Chlazení kotouče vodou.
- Dorazová lišta a úhlový doraz.
- Vana jako nádrž na chladicí vodu (pro naplnění se musí odstranit kryt nádrže)
- Při zaseknutí dělicího kotouče přístroj vypněte a vytáhněte z něj akumulátor, teprve poté odstraňte obrobek.

5. Použití podle účelu určení

Řezačka na obkladačky může být použita na běžné řezací práce malých a středně velkých obkladaček (dlaždic, keramiky nebo podobně) podle velikosti stroje. Řezání dřeva a kovů není dovoleno. **Stroj smí být používán pouze podle svého účelu určení.** Každé další použití překračující rozsah účelu určení není dovoleno. Za z toho vyplývající škody nebo zranění všeho druhu ručí uživatel/obsluhující osoba a ne výrobce. Používat se smí pouze pro stroj vhodné dělicí kotouče. Použití pilových listů je zakázáno. Součástí použití podle účelu určení je také dbát bezpečnostních pokynů, tak jako návodu k montáži a provozních pokynů v návodu k obsluze. Osoby, které stroj obsluhují a udržují, musí být s tímto seznámeny a být poučeny o možných nebezpečích. Kromě toho musí být co nejpřísněji dodržovány platné předpisy k předcházení úrazům. Dále je třeba dodržovat ostatní všeobecná pravidla v pracovnělékařských a bezpečnostně technických oblastech. Změny na stroji zcela vyloučí ručení výrobce a z toho vzniklé škody. I přes použití podle účelu určení nelze zcela vyloučit určité zbývající rizikové faktory. Podmíněna konstrukcí a uspořádáním stroje se mohou vyskytnout následující rizika:

- Dotknutí se diamantového dělicího kotouče v nezakryté části.
- Zásek do běžícího diamantového dělicího kotouče.
- Vylétnutí vadného diamantového nástavce dělicího kotouče.
- Při neodborné manipulaci zpětný vrh obrobků a jejich částí.
- Poškození sluchu při nepoužívání potřebné ochrany sluchu.

Dbejte prosím na to, že naše přístroje nebyly podle svého účelu určení konstruovány pro živnostenské, řemeslnické nebo průmyslové použití. Nepřebíráme žádné ručení, pokud je přístroj používán v živnostenských, řemeslných nebo průmyslových podnicích a při srovnatelných činnostech.

6. Před uvedením do provozu

Varování!

Než začnete na přístroji provádět nastavení, vždy z něj vyjměte akumulátor.

- Stroj musí být stabilně postaven, tzn. přišroubován na pracovním stole nebo pevném univerzálním podstavci.
- Před uvedením do provozu musí být všechny kryty a bezpečnostní zařízení správně namontovány.
- Dělicí kotouč musí být volně otočný.
- Než zapnete za-/vypínač přesvědčte se, zda je diamantový dělicí kotouč řádně namontován a pohyblivé díly lehce běží.
- Před připojením stroje se ujistěte, zda údaje na typovém štítku souhlasí s údaji sítě.
- Na docílení optimálního výkonu a maximální bezpečnosti udržovat stroj stále čistý.
- Během práce kontrolovat rychle opotřebené díly a překontrolovat upevnění eventuálně povolených dílů a správnou montáž příslušenství.
- **Upozornění! Řezací stroj na obkladačky je koncipován pro provoz s vodou.**
- Před každým řezem a během řezání zabezpečit, aby stav vody pokrýval diamantovou část kotouče. Chladicí vodu plnit, resp. doplnit přímo do vany.

7. Montáž

Nebezpečí! Před všemi údržbovými, přestavovacími a montážními pracemi na řezačce vytáhněte z přístroje akumulátor.

Montáž přístroje proveďte tak, jak je znázorněno na obrázcích 3-12.

7.1 Montáž diamantového dělicího kotouče (obr. 3, 4, 5)

Při montáži dělicího kotouče postupujte následovně:

- Odstraňte kryt nádrže na vodu (6) (obr. 3).

- Ochranný kryt dělicího kotouče (7) vyjměte směrem nahoru (obr. 4).
- Z hřídele motoru odšroubujte matici (a) a sejměte vnější přírubu (15) (obr. 4).
- Dělicí kotouč (14) nasadte na vnitřní přírubu a poté nasadte vnější přírubu na dělicí kotouč.
- Upozornění! Dbejte na správný směr otáčení diamantového kotouče!
- Matici opět rukou našroubujte na závit.
- Na matici nasadte klíč s očkem (19) a hřídel motoru zablokujte pomocí přidržováku (20) (obr. 5).
- Pomocí klíče s očkem matici pevně utáhněte.
- Opět nasadte ochranný kryt dělicího kotouče a připevněte kryt nádrže na vodu.

7.2 Montáž roztahovacího klínu (obr. 6)

- Předmontovaný fixační šroub (13) vyšroubujte z řezacího stolu (4).
- Roztahovací klín (18) připevněte pomocí fixačního šroubu na řezací stůl.
- Roztahovací klín musí být vycentrovaný na myšlené prodloužené čáře za dělicím kotoučem (14), aby nemohlo dojít k uváznutí řezaného materiálu.

7.3 Montáž ochrany kotouče (obr. 7)

- Na roztahovací klín (18), který jste namontovali na přístroj, nyní nasadte ochranu kotouče (3).
- Skrz ochranu kotouče prostrčte fixační šroub (8) a roztahovací klín.
- Na fixační šroub našroubujte fixační knoflík (9).

7.4 Výměna opotřebovaného diamantového dělicího kotouče (obr. 3, 4, 5, 9, 12)

Při výměně opotřebovaného diamantového dělicího kotouče postupujte následovně:

- Vyjměte akumulátor tím způsobem, že podržíte pojistku akumulátoru (22) stisknutou a akumulátor (21) vytáhněte z uchycení akumulátoru (24) (obr. 9).
- Odstraňte kryt nádrže na vodu (6) (obr. 3).
- Případně vyšroubujte šroub pro vypuštění vody (11), aby z nádrže na vodu vytekla veškerá voda (obr. 12).
- Ochranný kryt dělicího kotouče (7) vyjměte směrem nahoru (obr. 4).
- Na matici (a) nasadte klíč s očkem (19) a hřídel motoru zablokujte pomocí přidržováku (20) (obr. 5).
- Pomocí klíče s očkem matici odšroubujte a odstraňte vnější přírubu (15).
- Opotřebovaný dělicí kotouč (14) sejměte a

příruby kotouče důkladně vyčistěte.

- Na vnitřní přírubu nasadte nový dělicí kotouč a poté nasadte na dělicí kotouč opět vnější přírubu.
- Upozornění! Dbejte na správný směr otáčení diamantového kotouče!
- Pomocí protidržáku opět zablokujte hřídel motoru a pomocí klíče s očkem pevně přišroubujte matici (obr. 5).
- Opět nasadte ochranný kryt dělicího kotouče a připevněte kryt nádrže na vodu.

8. Nabíjení lithiového akumulátoru (obr. 9, 10)

1. Vyjměte akumulátor tím způsobem, že podržíte pojistku akumulátoru (22) stisknutou a akumulátor (21) vytáhněte z uchycení akumulátoru (24) (obr. 9).
2. Porovnejte, zda souhlasí síťové napětí uvedené na typovém štítku se síťovým napětím, které je k dispozici. Zastrčte síťovou zástrčku nabíječky (25) do zásuvky. Zelená LED začne blikat.
3. Zastrčte akumulátor do nabíječky (obr. 10).

V bodě 14 (Indikace nabíječky) naleznete tabulku s významem indikace LED na nabíječce.

Pokud by nabíjení akumulátorového článku nebylo možné, zkontrolujte:

- zda je v zásuvce síťové napětí,
- zda je bezvadný kontakt na nabíjecích kontaktech nabíječky.

Pokud stále není možné akumulátor nabít, prosíme vás, abyste

- nabíječku a nabíjecí adaptér
 - a akumulátorový článek
- poslali na adresu našeho zákaznického servisu.

Pokud jde bezpečné odeslání, kontaktujte naši zákaznickou službu nebo prodejnu, v níž jste si přístroj pořídili.

Dbejte při zaslání nebo likvidaci akumulátoru resp. akumulátorového přístroje na to, aby byly zabaleny jednotlivě v plastovém sáčku, aby se zabránilo zkratům a vzniku požáru!

V zájmu dlouhé životnosti akumulátoru byste měli vždy dbát na jeho včasné nabití. To je v každém případě třeba tehdy, když zjistíte, že vý-

kon přístroje klesá. Akumulátorový článek nikdy kompletně nevybíjejte. Toto vede k defektu akumulátoru!

9. Provoz

9.1 Plnění nádrže na vodu / vypouštění vody (obr. 3, 11, 12)

- Odstraňte kryt nádrže na vodu (6) (obr. 3).
- Do nádrže na vodu (5) naplňte vodu po značku „MAX“ (obr. 11).
- Vyšroubujte šroub pro vypuštění vody (11), aby z nádrže na vodu vytekla veškerá voda (obr. 12).

Upozornění! Neustále kontrolujte stav vody.

9.2 Vložení / vyjmutí akumulátoru (obr. 9)

- Otevřete ochranný kryt akumulátoru (23) a zasuňte akumulátor (21) do uchycení akumulátoru (24).
- Pro opětovné vyjmutí akumulátoru z uchycení stiskněte pojistku akumulátoru (22) a držte ji stisknutou.

9.3 Za-/vypínač (obr. 1)

- Přepnutím spínače (12) směrem nahoru se řezačka na obkladačky zapne.
- Pokud chcete řezačku na obkladačky opět vypnout, musíte spínač přepnout směrem dolů.

9.4 Rovný řez (obr. 13)

- Nastavte šířku řezu pomocí paralelního dorazu (2) a upevněte ho pomocí fixačních svorek (10).
- Šířku obrobku můžete odečíst pomocí stupnice (16).
- Obr. 13 ukazuje správnou polohu rukou při rovném řezu. Posuv musí odpovídat řezné kapacitě dělicího kotouče. Tímto způsobem je zabezpečeno, že se neuvolní a neodlétne žádný materiál, což by mohlo zapříčinit nehody nebo zranění.

9.5 Nastavení úhlu pro pokosový řez (obr. 14a, 14b)

- Připevněte kryt nádrže na vodu (6) pro 45° pokosový řez (Jolly) v horní poloze (obr. 14a).
- Připevněte kryt nádrže na vodu pro 22,5° pokosový řez v dolní poloze (obr. 14b).

9.6 Pokosový řez (22,5°; 45°)

(obr. 14a, 14b, 15)

- Připevněte kryt nádrže na vodu (6) v požadované úhlové poloze (viz bod 9.5 Nastavení úhlu pro pokosový řez (obr. 14a, 14b)).
- Paralelní doraz připevněte pomocí fixačních svorek (10) tak, jak je znázorněno na obr. 15.
- Obkladačku položte glazovanou stranou na kryt nádrže na vodu (obr. 15).
- Obr. 15 ukazuje správnou polohu rukou při pokosovém řezu. Levá ruka udržuje obrobek v kontaktu s dělicím kotoučem, zatímco pravá ruka ho posouvá. Posuv musí odpovídat řezné kapacitě dělicího kotouče. Tímto způsobem je zabezpečeno, že se neuvolní a neodlétne žádný materiál, což by mohlo zapříčinit nehody nebo zranění.
- Abyste mohli posoudit výsledek řezání, proveďte zkušební řez na zbytku obkladačky. Upozornění! Při zaseknutí dělicího kotouče přístroj vypněte a vyjměte z něj akumulátor, teprve poté odstraňte obrobek

10. Čištění, údržba a objednání náhradních dílů

Nebezpečí!

Před všemi čistícími pracemi vyjměte akumulátor. Před jakýmkoliv nastavováním, údržbou nebo opravou vytáhněte z přístroje akumulátor.

10.1 Čištění

- Udržujte bezpečnostní zařízení, větrací otvory a kryt motoru tak prostě prachu a nečistot, jak jen to je možné. Otřete přístroj čistým hadrem nebo ho profoukněte stlačeným vzduchem při nízkém tlaku.
- Doporučujeme přímo po každém použití přístroj vyčistit.
- Pravidelně přístroj čistěte vlhkým hadrem a trochou mazlavého mýdla. Nepoužívejte čistící prostředky nebo rozpouštědla; tyto by mohly narušit plastové díly přístroje. Dbejte na to, aby se do přístroje nedostala voda. Vniknutí vody do elektrického přístroje zvyšuje riziko úderu elektrickým proudem.

10.2 Uhlíkové kartáčky

Při nadměrné tvorbě jisker nechte přezkontrolovat odborníkem uhlíkové kartáčky.

Nebezpečí! Uhlíkové kartáčky smí vyměnit pouze odborný elektrikář.

10.3 Údržba

Uvnitř přístroje se nevyskytují žádné další, údržbu vyžadující, díly.

10.4 Objednání náhradních dílů:

Při objednávce náhradních dílů je třeba uvést následující údaje:

- Typ přístroje
- Číslo artiklu přístroje
- Identifikační číslo přístroje
- Číslo požadovaného náhradního dílu

Aktuální ceny a informace naleznete na www.isc-gmbh.info

11. Likvidace a recyklace

Přístroj je uložen v balení, aby bylo zabráněno poškození při přepravě. Toto balení je surovina a tím znovu použitelné nebo může být dáno zpět do cirkulace surovin.

Přístroj a jeho příslušenství jsou vyrobeny z rozdílných materiálů, jako např. kov a plasty. Defektní součástky odevzdejte k likvidaci zvláštních odpadů. Zeptejte se v odborné prodejně nebo na místním zastupitelství!

12. Skladování

Skladujte přístroj a jeho příslušenství na tmavém, suchém a nezamrzajícím místě a mimo dosah dětí. Optimální teplota skladování leží mezi 5 a 30 °C. Uložte elektrický přístroj v originálním balení.

13. Přeprava

Pokud chcete přístroj přepravit na jiné místo, vyjměte z něj akumulátor a postavte na jiné k tomu určené místo.

14. Indikace nabíječky

Stav indikace		Význam a opatření
Červená LED	Zelená LED	
Vyp	Bliká	Provozní pohotovost Nabíječka je připojena na síť a připravena k provozu, akumulátor není v nabíječce.
Zap	vyp	Nabíjení Nabíječka nabíjí akumulátor režimem rychlého nabíjení. Příslušné doby nabíjení najdete přímo na nabíječce. Upozornění! V závislosti na konkrétním stavu nabití se mohou skutečné doby nabíjení poněkud lišit od uvedených dob nabíjení.
Vyp	Zap	Akumulátor je nabitý a připravený k provozu. Poté se až do úplného nabití přepne na úsporné nabíjení. Nechte akumulátor v nabíječce o cca 15 minut déle. Opatření: Vyjměte akumulátor z nabíječky. Odpojte nabíječku ze sítě.
Bliká	Vyp	Přízpusobené nabíjení Nabíječka se nachází v režimu šetrného nabíjení. Akumulátor je přitom z bezpečnostních důvodů nabíjen pomaleji a potřebuje více času. To může mít následující příčiny: - Akumulátor nebyl již po dlouhou dobu nabíjen. - Teplota akumulátoru není v ideálním rozsahu. Opatření: Počkejte, až bude nabíjení ukončeno, akumulátor může být i přesto dále nabíjen.
Bliká	Bliká	Porucha Nabíjení již není možné. Akumulátor je defektní. Opatření: Defektní akumulátor se již nesmí nabíjet. Vyjměte akumulátor z nabíječky.
Zap	Zap	Porucha teploty Akumulátor je příliš horký (např. přímé sluneční záření) nebo příliš studený (pod 0° C). Opatření: Odeberte akumulátor a uložte ho 1 den při pokojové teplotě (cca 20° C).



Jen pro země EU

Elektrické nářadí a přístroje neodhazujte do domovního odpadu!

Podle evropské směrnice 2012/19/ES o odpadních elektrických a elektronických zařízeních (OEEZ) a při prosazování národního práva musí být spotřebované elektrické nářadí sbíráno samostatně a musí být dopraveno do odpovídajícího ekologického recyklačního závodu.

Alternativa recyklace k výzvě na zpětné odeslání výrobku:

Vlastník elektrického přístroje je povinen alternativně namísto zpětného odeslání zařízení spolupůsobit při jeho správném zužitkování v případě, že se vzdá jeho vlastnictví. Starý přístroj lze v takovém případě odevzdat také ve sběrně, která provede odstranění ve smyslu národního zákona o recyklaci a odpadech. Tyto předpisy se nevztahují na díly příslušenství a pomocné prostředky bez elektrických součástí přidané ke starým přístrojům.

Patisk nebo jiné rozmnožování dokumentace a průvodních listin, také ve výtazcích, je přípustný pouze s výslovným souhlasem firmy Einhell Germany AG.

Technické změny vyhrazeny

Servisní informace

Ve všech zemích uvedených v záručním listu máme kompetentní servisní partnery, jejichž kontaktní údaje naleznete v záručním listu. Jsou Vám k dispozici pro všechny servisní požadavky jako opravy, objednávání náhradních a rychle opotřebitelných dílů nebo nákup spotřebních materiálů.

Je třeba dbát na to, že u tohoto přístroje podléhají následující díly opotřebení přiměřenému použití nebo přirozenému opotřebení, resp. jsou potřebné jako spotřební materiál.

Kategorie	Příklad
Rychle opotřebitelné díly*	Uhlíkové kartáčky, Akumulátor
Spotřební materiál/spotřební díly*	dělicí kotouč
Chybějící díly	

* není nutně obsaženo v rozsahu dodávky!

V případě nedostatků nebo chyb Vás žádáme, abyste příslušnou chybu nahlásili na internetové stránce www.Einhell-Service.com. Dbejte prosím na přesný popis chyby a odpovězte přitom v každém případě na následující otázky:

- Fungoval přístroj předtím nebo byl od začátku defektní?
- Všimli jste si něčeho před vyskytnutím poruchy (příznak před poruchou)?
- Jakou chybnou funkci přístroj podle Vašeho názoru vykazuje (hlavní příznak)?
Popište tuto chybnou funkci.

Záruční list

Vážená zákaznice, vážený zákazník,
naše výrobky podléhají přísné kontrole kvality. Pokud i přesto tento přístroj bezvadně nefunguje, je nám to velice líto a prosíme Vás, abyste se obrátili na naši servisní službu na adrese uvedené na tomto záručním listu. Rádi Vám budeme k dispozici také telefonicky na uvedeném servisním telefonním čísle. Pro uplatňování požadavků poskytnutí záruky platí následující:

1. Tyto záruční podmínky jsou určeny výlučně pro spotřebitele, tzn. fyzické osoby, které tento výrobek nebudou používat ani v rámci své profesní, ani jiné výdělečně činné aktivity. Tyto záruční podmínky upravují dodatečné záruky, které níže uvedený výrobce poskytuje kupujícím nových přístrojů navíc k zákonné záruce. Vaše zákonem stanovené nároky na záruku zůstanou touto zárukou nedotčeny. Naše záruka je pro Vás bezplatná.
2. Záruka se vztahuje výhradně na nedostatky na vámi zakoupeném novém přístroji níže uvedeného výrobce, které jsou způsobené chybou materiálu nebo výrobní chybou, a podle našeho uvážení je omezena na odstranění těchto nedostatků na přístroji nebo výměnu přístroje. Dbejte prosím na to, že naše přístroje nebyly podle svého účelu určeny konstruovány pro živnostenské, řemeslnické nebo odborné použití. Záruční smlouva se proto nenaplní, pokud byl přístroj během záruční doby používán v živnostenských, řemeslnických nebo průmyslových podmínkách nebo byl vystaven srovnatelnému zatížení.
3. Z naší záruky jsou vyloučeny:
 - Škody na přístroji, které vznikly nedodržením montážního návodu nebo na základě neoborné instalace, nedodržením návodu k použití (jako např. připojení na chybné síťové napětí nebo druh el. proudu), nebo nedodržením pokynů k údržbě a bezpečnostních pokynů, vystavením přístroje nepřírodným povětrnostním podmínkám nebo nedostatečnou péčí a údržbou.
 - Škody na přístroji, které vznikly neoprávněným nebo nesprávným použitím (jako např. přetížení přístroje nebo použití neschválených přídatných nástrojů nebo příslušenství), vniknutím cizích těles do přístroje (jako např. písek, kameny nebo prach, škody při přepravě), používáním násilí nebo cizím působením (jako např. škody způsobené pádem).
 - Škody na přístroji nebo na dílech přístroje, které jsou způsobeny běžným opotřebením přiměřeného použití nebo jiným přirozeným opotřebením.
4. Záruční doba činí 24 měsíců a začíná datem koupě přístroje. Požadavky poskytnutí záruky musí být uplatňovány před uplynutím záruční doby během dvou týdnů poté, co byla vada zjištěna. Uplatňování požadavků poskytnutí záruky po uplynutí záruční doby je vyloučeno. Oprava nebo výměna přístroje nevede ani k prodloužení záruční doby, ani nedojde tímto výkonem k zahájení nové záruční doby pro tento přístroj nebo pro jakékoli zabudované náhradní díly. To platí také při využití místního servisu.
5. Pro uplatňování požadavků na poskytnutí záruky nahlaste prosím váš defektní přístroj na: www.Einhell-Service.com. Mějte připravenou nákupní účtenku nebo jiné doklady o vašem nákupu. Přístroje, které jsou zaslány bez odpovídajících dokladů a bez typového štítku, jsou ze záručního plnění vyloučeny z důvodu nedostatečné možnosti jednoznačného přiřazení. Pokud je defekt přístroje zahrnut v naší záruce, obdržíte obratem zpátky opravený nebo nový přístroj.

Samozřejmě Vám rádi odstraníme nedostatky na přístroji na Vaše náklady, pokud tyto nedostatky nejsou nebo už nejsou zahrnuty v rozsahu záruky. V takovém případě nám prosím zašlete přístroj na naši servisní adresu.

V případě rychle opotřebitelných dílů, spotřebních dílů a chybějících dílů poukazujeme na omezení této záruky podle servisních informací uvedených v tomto návodu k obsluze.

Nebezpečenstvo!

Pri používaní prístrojov sa musia dodržiavať príslušné bezpečnostné opatrenia, aby bolo možné zabrániť prípadným zraneniam a vecným škodám. Preto si starostlivo prečítajte tento návod na obsluhu/bezpečnostné pokyny. Následne ich starostlivo uschovajte, aby ste mali vždy k dispozícii potrebné informácie. V prípade, že budete prístroj požičiavať tretím osobám, prosím odovzdajte im spolu s prístrojom tento návod na obsluhu/bezpečnostné pokyny. Nepreberáme žiadne ručenie za nehody ani škody, ktoré vzniknú nedodržaním tohto návodu na obsluhu a bezpečnostných pokynov.

Vysvetlenie použitých symbolov (pozri obr. 16)

1. **Nebezpečenstvo!** - Aby ste znížili riziko poranenia, prečítajte si návod na obsluhu.
2. **Pozor! Používajte ochranu sluchu.** Pôsobenie hluku môže spôsobiť poškodenie sluchu.
3. **Pozor! Používajte ochrannú masku proti prachu.** Pri práci s drevom a inými materiálmi môže vzniknúť zdraviu škodlivý prach. Materiál obsahujúci azbest nesmie byť spracovávaný!
4. **Pozor! Noste ochranné okuliare.** Iskry vznikajúce pri práci alebo úlomky, triesky a prach vystupujúci z prístroja by mohli viesť k trvalému poškodeniu zraku.
5. Skladovanie akumulátorov len v suchých miestnostiach s teplotou okolia v rozsahu +10 °C - +40 °C. Akumulátory skladovať len v nabitom stave (min. 40 % nabité).
6. **Nebezpečenstvo! Nebezpečenstvo porezania.**
7. **Pozor! Segmentované diamantové rozbrusovacie kotúče sa nesmú používať.**

1. Bezpečnostné pokyny

Výstraha!

Prečítajte si všetky bezpečnostné predpisy, pokyny, zobrazenia a technické údaje, ktorými je tento elektrický nástroj vybavený. Nedostatky pri dodržovaní nasledujúcich pokynov môžu mať za následok úraz elektrickým prúdom, vznik požiaru a/alebo ťažké poranenia.

Všetky bezpečnostné predpisy a pokyny si odložte pre budúce použitie.

2. Popis prístroja a objem dodávky

2.1 Popis prístroja

1. Šikmý doraz
2. Paralelný doraz
3. Ochrana kotúča
4. Rezací stôl
5. Nádrž na vodu
6. Kryt nádrže na vodu
7. Ochranný kryt rezacieho kotúča
8. Fixačná skrutka na ochranu kotúča
9. Aretačné tlačidlo na ochranu kotúča
10. Fixačná svorka
11. Skrutka na vypúšťanie vody
12. Spínač zap/vyp
13. Fixačná skrutka pre rozovierací klin
14. Diamantový rezací kotúč
15. Vonkajšia príruba
16. Stupnica
17. Teleso
18. Rozovierací klin
19. Zatvorený kľúč
20. Pridržiavač
21. Akumulátor (nie je súčasťou dodávky)
22. Poistka akumulátora
23. Ochranný kryt akumulátora
24. Uchytenie pre akumulátor
25. Nabíjačka (nie je súčasťou dodávky)

2.2 Objem dodávky

Prosím, skontrolujte kompletnosť výrobku na základe uvedeného objemu dodávky. V prípade chýbajúcich častí sa prosím obráťte najneskôr do 5 pracovných dní od zakúpenia výrobku s predložením platného dokladu o kúpe na naše servisné stredisko alebo na obchod, v ktorom ste prístroj zakúpili. Prosím, dbajte pritom na záručnú tabuľku uvedenú v servisných informáciách na konci návodu.

- Otvorte balenie a opatrne vyberte prístroj von z balenia.
- Odstráňte obalový materiál ako aj obalové/transportné poistky (pokiaľ sú obsiahnuté).
- Skontrolujte, či obsah dodávky kompletný.
- Skontrolujte, či nedošlo k poškodeniu prístroja a príslušenstva transportom.
- Pokiaľ možno, uschovajte si obal až do konca záručnej doby.

Nebezpečenstvo!

Prístroj a obalový materiál nie sú hračky! Deti sa nesmú hrať s plastovými vreckami, fóliami ani malými dielmi! Hrozí nebezpečenstvo prehltnutia a udusení!

- Akumulátorová rezačka na dlaždice
- Ochrana rezacieho kotúča s rozovieracím klinom
- Diamantový rezací kotúč
- Paralelný doraz
- Priečny doraz
- 2x prstencový kľúč/pridržiavač
- Originál návodu na obsluhu
- Bezpečnostné pokyny

3. Technické údaje:

Napájanie napätím motora.....	18 V d.c.
Otáčky pri voľnobehu n_0 :	3800 min ⁻¹
Trieda ochrany	III
Dĺžka rezu	neobmedzená
Dĺžka rezu Jolly	neobmedzená
Výška rezu 90°	24 mm
Výška rezu 45°	16 mm
Rezací stôl - Rozmery	305 mm x 335 mm
Diamantový rozbrusovací kotúč	ø 115 x ø 22,2 mm
Hmotnosť	cca 3,4 kg

Pozor!

Náradie sa dodáva bez akumulátorov a bez nabíjačky a smie sa používať len s lítium-iónovými akumulátormi série Power X-Change!

Lítium-iónové akumulátory série Power X-Change sa smú nabíjať len pomocou nabíjačiek Power X-Charger.

Vhodnými akumulátormi a nabíjačkami série Power X-Change sú napríklad:

- Akumulátor: Power X-Change 1,5
- Akumulátor: Power X-Change 5,2
- Nabíjačka: Power X-Charger 3A
- Nabíjačka: Power X-Charger

Nebezpečenstvo!

Hluk

Hodnoty hluku boli merané podľa EN 62841-1.

Prevádzka

Hladina akustického tlaku L_{pA}	80,6 dB (A)
Nepresnosť K_{pA}	3 dB (A)
Hladina akustického výkonu L_{WA}	93,6 dB (A)
Nepresnosť K_{WA}	3 dB (A)

Používajte ochranu sluchu.

Hluk môže spôsobiť poškodenie sluchu.

Uvedené celkové hodnoty vibrácií a uvedené emisné hodnoty hluku boli namerané podľa normovaného skúšobného postupu a môžu sa použiť na porovnanie elektrického prístroja s inými prístrojmi.

Uvedené celkové hodnoty vibrácií a uvedené emisné hodnoty hluku sa môžu taktiež použiť za účelom predbežného posúdenia zaťaženia.

Výstraha:

Emisie vibrácií a hluku sa môžu behom skutočného používania elektrického prístroja líšiť od uvedených hodnôt, v závislosti od príslušného spôsobu, akým sa elektrický prístroj bude používať, predovšetkým od toho, aký druh obrobku sa obrába.

Obmedzte tvorbu hluku a vibráciu na minimum!

- Používajte len prístroje v bezchybnom stave.
- Pravidelne vykonávajte údržbu a čistenie prístroja.
- Prispôbte spôsob práce prístroju.
- Prístroj nepreťažujte.
- V prípade potreby nechajte prístroj skontrolovať.
- Prístroj vypnite, pokiaľ ho nepoužívate.
- Používajte rukavice.

Pozor!

Zvyškové riziká

Aj napriek tomu, že budete elektrický prístroj obsluhovať podľa predpisov, budú existovať zvyškové riziká. V súvislosti s konštrukciou a vyhotovením elektrického prístroja môže dôjsť k výskytu týchto nebezpečenstiev:

1. Poškodenie pľúc, pokiaľ sa nenosí žiadna vhodná ochranná maska proti prachu.
2. Poškodenie sluchu, pokiaľ sa nenosí žiadna vhodná ochrana sluchu.
3. Poškodenie zdravia, ktoré je následkom vibrácie rúk a ramien, pokiaľ sa prístroj bude používať dlhšiu dobu alebo sa nevedie a neudržiava správnym spôsobom.

4. Dôležité pokyny

Prosím starostlivo si prečítajte tento návod na obsluhu a dodržiavajte jeho pokyny. Oboznámte sa pomocou tohto návodu na obsluhu s týmto prístrojom, s jeho správnym používaním ako aj s bezpečnostnými predpismi.

Nebezpečenstvo!

Z bezpečnostných dôvodov nesmú deti a mladiství do 16 rokov, ako aj osoby, ktoré nie sú oboznámené s návodom na obsluhu, používať túto rezačku na dlaždice.

- Prenosná rezačka na dlaždice pre stredne veľké dlaždice.
- Rezanie s diamantovým rozbrusovacím kotúčom.
- Rezy Jolly s výklopnou pracovnou plochou až do 45 stupňov.
- Chladenie kotúča vodou.
- Dorazová lišta a uhlový doraz.
- Vaňa ako nádrž na chladiacu vodu (na naplnenie sa musí odstrániť kryt nádrže na vodu).
- Pri zablokovaní rozbrusovacieho kotúča vypnite prístroj a odpojte ho zo siete, až potom odstráňte obrábaný materiál.

5. Správne použitie prístroja

Rezačka na dlaždice môže byť použitá na bežné rezacie práce malých a stredne veľkých dlaždíc (kachličiek, keramiky a podobne) vhodných pre danú veľkosť stroja. Rezanie dreva a kovov nie je dovolené. **Stroj smie byť použitý len na ten účel, na ktorý bol určený.** Každé iné odlišné použitie prístroja je neprípustné.

Za škody alebo zranenia akéhokoľvek druhu spôsobené týmto nesprávnym používaním ručí používateľ/obsluhujúca osoba, nie však výrobca. Pre používanie s týmto strojom sú povolené len vhodné rozbrusovacie kotúče. Používanie pílových kotúčov je zakázané. Súčasťou správneho účelového použitia prístroja je taktiež dodržiavanie bezpečnostných predpisov, ako aj návodu na montáž a pokyny k prevádzke nachádzajúce sa v návode na obsluhu. Osoby, ktoré obsluhujú stroj a vykonávajú jeho údržbu, musia byť s ním oboznámené a informované o možných nebezpečenstvách. Okrem toho je potrebné dodržať platné predpisy na predchádzanie úrazom. Treba dodržiavať aj ostatné všeobecné predpisy z oblasti pracovnej medicíny a bezpečnostnej techniky. Zmeny vykonané na

stroji celkom anulujú ručenie výrobcu a ručenie za škody takto spôsobené. Napriek správne- mu účelovému použitiu sa nemôžu niektoré špecifické rizikové faktory celkom vylúčiť. Z dôvodu danej konštrukcie a stavby tohto stroja sa môžu vyskytnúť nasledujúce body:

- Kontakt s diamantovým rozbrusovacím kotúčom v odkrytej oblasti.
- Siahnutie do bežiaceho diamantového rozbrusovacieho kotúča.
- Vymrštenie poškodenej diamantovej násady rozbrusovacieho kotúča.
- Pri neodbornej manipulácii spätný náraz od obrobkov a jejich častí.
- Poškodenie sluchu pri nepoužívaní potrebnej ochrany sluchu.

Prosím zohľadnite skutočnosť, že správny spôsob prevádzky našich prístrojov nie je na profesionálne, remeselnícke ani priemyselné použitie. Nepreberáme žiadne záručné ručenie, ak sa prístroj bude používať v profesionálnych, remeselníckych alebo priemyselných prevádzkach ako aj na činnosti rovnocenné s takýmto použitím.

6. Pred uvedením do prevádzky

Varovanie!

Akumulátor vytiahnite vždy predtým, než budete vykonávať nastavenia na prístroji.

- Stroj musí byť stabilne postavený, t.j. na pracovnom stole, alebo pevne priskrutkovaný na pevnom podstavcovom ráme.
- Pred uvedením do prevádzky sa musia všetky kryty a bezpečnostné prípravky správne namontovať.
- Diamantový kotúč musí voľne bežať.
- Pred tým, než stlačíte vypínač zap/vyp, presvedčte sa o tom, že je diamantový rozbrusovací kotúč správne namontovaný a je zaručená ľahkosť chodu pohyblivých častí.
- Pred použitím stroja je potrebné skontrolovať, či sú všetky diely v nepoškodenom stave, prípadne vymeňte poškodené diely. Pri náhrade dielov alebo príslušenstva pozorne dodržiavajte návod uvedený v tejto príručke.
- Aby sa dosiahli optimálne výkony a maximálna bezpečnosť, je potrebné udržiavať stroj neustále v čistom stave.
- Počas práce kontrolujte opotrebované diely a upevnenie prípadne uvoľnených dielov ako aj správne zabudovanie dielov príslušenstva.

- **Upozornenie! Rezačka na dlaždice je koncipovaná pre prevádzku s vodou.**
- Pred každým rezaním a počas procesu rezania je potrebné zabezpečiť, aby bola diamantová časť kotúča pokrytá hladinou vody. Chladiacu vodu naplňajte resp. doplňajte priamo do vane.

7. Montáž

Nebezpečenstvo! Pred všetkými údržbovými, prestavbovými a montážnymi prácami na rezačke na dlaždice sa musí vybrať akumulátor.

Namontujte prístroj podľa obrázkov 3-12.

7.1 Montáž diamantového rezacieho kotúča (obr. 3, 4, 5)

Pri montáži rezacieho kotúča postupujte nasledovne:

- Odoberte kryt nádrže na vodu (6) (obr. 3).
- Vytiahnite ochranný kryt rezacieho kotúča (7) nahor (obr. 4).
- Odskrutkujte maticu (a) z hriadeľa motora a odoberte vonkajšiu prírubu (15) (obr. 4).
- Nasad'te rezací kotúč (14) na vnútornú prírubu a potom nasad'te vonkajšiu prírubu na rezací kotúč. Upozornenie! Dbajte na správny smer otáčania rezacieho kotúča!
- Maticu znova utiahnite rukou na závit.
- Nasad'te prstencový kľúč (19) na maticu a pomocou pridržiavača (20) zablokujte hriadeľ motora (obr. 5).
- Dotiahnite maticu prstencovým kľúčom.
- Znova nasad'te ochranný kryt rezacieho kotúča a upevnite kryt nádrže na vodu.

7.2 Montáž rozovieracieho klina (obr. 6)

- Vyskrutkujte predmontovanú fixačnú skrutku (13) z rezacieho stola (4).
- Upevnite rozovierací klin (18) pomocou fixačnej skrutky na rezacom stole.
- Rozovierací klin sa musí nachádzať vystredene na pomyslenej predĺženej priamke za rezacím kotúčom (14) tak, aby nemohlo dôjsť k zaseknutiu rezaného materiálu.

7.3 Montáž ochrany kotúča (obr. 7)

- Zasuňte ochranu kotúča (3) na rozovierací klin (18) namontovaný na prístroji.
- Zastrčte fixačnú skrutku (8) cez ochranu kotúča a rozovierací klin.
- Naskrutkujte aretačné tlačidlo (9) na fixačnú skrutku.

7.4 Výmena opotrebovaného diamantového rezacieho kotúča (obr. 3, 4, 5, 9, 12)

Pri výmene opotrebovaného rezacieho kotúča postupujte nasledovne:

- Odstráňte akumulátor, tým že podržíte stlačenú poistku akumulátora (22) a vytiahnete akumulátor (21) z uchytenia akumulátora (24) (obr. 9).
- Odoberte kryt nádrže na vodu (6) (obr. 3).
- Príp. vyskrutkujte skrutku na vypúšťanie vody (11), aby ste vypustili vodu z nádrže na vodu (obr. 12).
- Vytiahnite ochranný kryt rezacieho kotúča (7) nahor (obr. 4).
- Nasad'te prstencový kľúč (19) na maticu (a) a pomocou pridržiavača (20) zablokujte hriadeľ motora (obr. 5).
- Pomocou prstencového kľúča odskrutkujte maticu a odstráňte vonkajšiu prírubu (15).
- Vytiahnite opotrebovaný rezací kotúč (14) a dôkladne vyčistite príruby kotúča.
- Nasad'te nový rezací kotúč na vnútornú prírubu a znova nasad'te vonkajšiu prírubu na rezací kotúč. Upozornenie! Dbajte na správny smer otáčania rezacieho kotúča!
- Znova zablokujte hriadeľ motora pomocou pridržiavača a pomocou prstencového kľúča zaskrutkujte maticu (obr. 5).
- Znova nasad'te ochranný kryt rezacieho kotúča a upevnite kryt nádrže na vodu.

8. Nabíjanie LI-akumulátora (obr. 9,10)

1. Odstráňte akumulátor, tým že podržíte stlačenú poistku akumulátora (22) a vytiahnete akumulátor (21) z uchytenia akumulátora (24) (obr. 9).
2. Skontrolujte, či sa elektrické napätie uvedené na typovom štítku zhoduje s prítomným elektrickým napätím siete. Zapojte sieťovú zástrčku nabíjačky (25) do zásuvky. Zelená kontrolka LED začne blikať.
3. Nasuňte akumulátor do nabíjačky (obr. 10).

V bode 14 (signalizácia nabíjačky) nájdete tabuľku s významom signalizácie kontroliek LED na nabíjačke.

Ak nie je možné nabitie akumulátora, skontrolujte,

- či je v zásuvke prítomné sieťové napätie,
- či je kontakt na nabíjajúcich kontaktoch nabíjačky v bezchybnom stave.

Ak by sa napriek tomu akumulátor stále nedal nabiť, odošlite

- nabíjačku, nabíjací adaptér
- a akumulátor

do nášho zákazníckeho servisu.

Kvôli správne odoslaniu kontaktujte náš zákaznícky servis alebo obchod, kde ste prístroj zakúpili.

Dbajte pri odosielaní alebo likvidácii akumulátorov, resp. akumulátorového prístroja na to, aby boli zabalené jednotlivo v umelohmotných vreckách aby sa zabránilo skratom a vzniku požiaru!

V záujme dlhej životnosti akumulátora by ste sa mali postarať o včasné opätovné nabíjanie akumulátora. To je potrebné v každom prípade vtedy, keď zistíte, že sa výkon prístroja začne znižovať. Akumulátor by nemal byť nikdy úplne vybitý. To totiž vedie k poškodeniu akumulátora!

9. Prevádzka

9.1 Naplnenie nádrže na vodu/vypustenie vody (obr. 3,11,12)

- Odoberte nádrž na vodu, kryt (6) (obr. 3).
- Naplňte vodu do nádrže na vodu (5) až po značku „MAX“ (obr. 11).
- Vyskrutkujte skrutku na vypúšťanie vody (11), aby ste vypustili vodu z nádrže na vodu (obr. 12).

Upozornenie! Neustále kontrolujte stav vody.

9.2 Vloženie/odstránenie akumulátora (obr. 9)

- Otvorte ochranný kryt akumulátora (23) a zasuňte akumulátor (21) do uchytenia akumulátora (24).
- Stlačte a podržte poistku akumulátora (22), aby ste akumulátor znova vytiahli z uchytenia akumulátora.

9.3 Vypínač zap/vyp (obr. 1)

- Preklopením spínača (12) smerom nahor sa dá rezačka na dlaždice zapnúť.
- Pre opätovné vypnutie rezačky na dlaždice sa spínač musí preklopiť smerom nadol.

9.4 Rovný rez (obr. 13)

- Nastavte šírku rezu pomocou paralelného dorazu (2) a upevnite ho pomocou fixačných svoriek (10).
- Šírku obrobku môžete odčítať pomocou stupnice (16).
- Obrázok 13 ukazuje správnu polohu rúk počas vykonávania rovného rezu. Posuv vpred musí byť v súlade s rezacou kapacitou použitého rezacieho kotúča. Týmto spôsobom je možné zabezpečiť, že sa neuvolní žiaden materiál, čo by v opačnom prípade mohlo spôsobiť nehody alebo zranenia.

9.5 Nastavenie uhla pre šikmý rez (obr. 14a, 14b)

- Upevnite kryt vodnej vane (6) pre šikmý rez 45° (Jolly) v hornej polohe (obr. 14a).
- Upevnite kryt vodnej vane pre šikmý rez 22,5° v dolnej polohe (obr. 14b).

9.6 Šikmý rez (22,5°; 45°) (obr. 14a, 14b, 15)

- Upevnite kryt nádrže na vodu (6) v požadovanej uhlovej polohe (pozri bod 9.5 Nastavenie uhla pre šikmý rez (obr. 14a, 14b)).
- Upevnite paralelný doraz pomocou fixačných svoriek (10), ako je to zobrazené na obrázku 15.
- Položte dlažbu glazúrovanou stranou na kryt nádrže na vodu (obr. 15).
- Obrázok 15 ukazuje správnu polohu rúk počas vykonávania šikmého rezu. Ľavou rukou udržiavajte obrobok v kontakte s rezacím kotúčom, pričom pravou rukou posúvajte obrobok. Posuv vpred musí byť v súlade s rezacou kapacitou použitého rezacieho kotúča. Týmto spôsobom je možné zabezpečiť, že sa neuvolní žiaden materiál, čo by v opačnom prípade mohlo spôsobiť nehody alebo zranenia.
- Vykonajte skúšobný rez na zvyšku dlažby, aby ste mohli posúdiť výsledok rezu.

Upozornenie! Pri zablokovaní rezacieho kotúča vypnite prístroj a odoberte akumulátor, až potom odstráňte obrobok.

10. Čistenie, údržba a objednanie náhradných dielov

Nebezpečenstvo!

Pred všetkými údržbovými a čistiacimi prácami vytiahnite akumulátor.

Pred akýmkoľvek nastavovaním, údržbou alebo opravami akumulátor vytiahnite.

10.1 Čistenie

- Udržujte ochranné zariadenia, vzduchové otvory a kryt motora vždy v čistom stave bez prachu a nečistôt. Utrite prístroj čistou utierkou alebo ho vyčistite vyfúkaním stlačeným vzduchom pri nastavení na nízky tlak.
- Odporúčame, aby ste prístroj čistili priamo po každom použití.
- Čistite prístroj pravidelne pomocou vlhkej utierky a malého množstva tekutého mydla. Nepoužívajte žiadne agresívne čistiace prostriedky ani riedidlá; tieto prostriedky by mohli napadnúť umelohmotné diely prístroja. Dbajte na to, aby sa do vnútra prístroja nedostala voda. Vniknutie vody do elektrického prístroja zvyšuje riziko úrazu elektrickým prúdom.

10.2 Uhlíkové kefky

Pri nadmernej tvorbe iskier nechajte uhlíkové kefky na prístroji skontrolovať odborným elektrikárom.

Nebezpečenstvo! Uhlíkové kefky smú byť vymieňané len odborným elektrikárom.

10.3 Údržba

Všetky pohyblivé časti je potrebné premazať v pravidelných časových intervaloch.

10.4 Objednávanie náhradných dielov:

Pri objednávaní náhradných dielov je potrebné uviesť nasledovné údaje:

- Typ prístroja
- Výrobné číslo prístroja
- Identifikačné číslo prístroja
- Číslo potrebného náhradného dielu

Aktuálne ceny a informácie nájdete na stránke www.Einhell-Service.com

11. Likvidácia a recyklácia

Prístroj sa nachádza v obale za účelom zabránenia poškodeniu pri transporte. Tento obal je vyrobený zo suroviny a tým pádom je ho možné znovu použiť alebo sa môže dať do zberu na recykláciu

surovín. Prístroj a jeho príslušenstvo sa skladajú z rôznych materiálov, ako sú napr. kovy a plasty. Poškodené prístroje nepatria do domového odpadu. Prístroj by sa mal odovzdať k odbornej likvidácii na príslušnom zbernom mieste. Pokiaľ Vám nie je známe takéto zberné miesto, informujte sa prosím na miestnej samospráve.

12. Skladovanie

Skladujte prístroj a jeho príslušenstvo na tmavom, suchom a nezamrzajúcom mieste mimo dosahu detí. Optimálna teplota pre skladovanie je medzi 5 až 30°C. Skladujte tento elektrický prístroj v originálnom balení.

13. Transport

Ak chcete prístroj prepraviť na iné miesto, vytiahnite akumulátor a postavte ho do inej oblasti určenej pre jeho umiestnenie.

14. Signalizácia nabíjačky

Stav signalizácie		Význam a opatrenie
Červená LED	Zelená LED	
Vyp	Bliká	Pripravená k prevádzke Nabíjačka je zapojená na sieť a pripravená k prevádzke, akumulátor nie je v nabíjačke.
Zap	Vyp	Nabíjanie Nabíjačka nabíja akumulátor v rýchlo nabíjacom režime. Príslušné doby nabíjania nájdete priamo na nabíjačke. Upozornenie! Podľa prítomného stavu nabitia akumulátora sa môžu skutočné doby nabíjania čiastočne odlišovať.
Vyp	Zap	Akumulátor je nabitý a pripravený na použitie. Potom sa po úplnom nabití prepne do udržiavacieho nabíjania. Za týmto účelom nechajte akumulátor približne 15 minút dlhšie na nabíjačke. Opatrenie: Vyberte akumulátor z nabíjačky. Odpojte nabíjačku zo siete.
Bliká	Vyp	Prispôbené nabíjanie Nabíjačka sa nachádza v režime šetrného nabíjania. Pritom sa akumulátor z bezpečnostných dôvodov nabíja pomalšie a potrebuje viac času. Toto môže mať nasledovné príčiny: - Akumulátor sa veľmi dlhú dobu nenabíjal. - Teplota akumulátora neleží v ideálnom rozsahu. Opatrenie: Počkajte do ukončenia procesu nabíjania, akumulátor je možné napriek tomu ďalej nabíjať.
Bliká	Bliká	Chyba Proces nabíjania už nie je možný. Akumulátor je defektný. Opatrenie: Defektný akumulátor nesmie byť naďalej nabíjaný! Vyberte akumulátor z nabíjačky.
Zap	Zap	Tepelná porucha Akumulátor je príliš horúci (napr. priame slnečné žiarenie) alebo príliš studený (pod 0 °C) Opatrenie: Vyberte akumulátor a skladujte ho 1 deň pri izbovej teplote (cca 20 °C).



Len pre krajiny EÚ

Neodstraňujte elektrické prístroje ako domový odpad!

Podľa Európskej smernice 2012/19/ES o odpade z elektrických a elektronických zariadení (OEEZ) a v súlade s národnými právnymi predpismi sa musia použité elektronické prístroje odovzdať do triedeného zberu a musí sa zabezpečiť ich špecifické spracovanie v súlade s ochranou životného prostredia (recyklácia).

Recyklačná alternatíva k výzve na spätné zaslanie výrobku:

Majiteľ elektrického prístroja je alternatívne namiesto spätnej zásielky povinný spolupracovať pri riadnej recyklácii prístroja v prípade vzdania sa jeho vlastníctva. Starý prístroj môže byť za týmto účelom taktiež prenechaný zbernému miestu, ktoré vykoná odstránenie v zmysle národného zákona o recyklácii a odpadovom hospodárstve. Netýka sa to dielov príslušenstva, priložených k starým prístrojom a pomocných prostriedkov bez elektronických komponentov.

Dodatočná tlač alebo iné reprodukovanie dokumentácie a sprievodných dokladov výrobkov, taktiež ich častí, je prípustná len s výslovným súhlasom spoločnosti Einhell Germany AG.

Technické zmeny vyhradené

Servisné informácie

Vo všetkých krajinách uvedených na záručnom liste máme kompetentných servisných partnerov, ktorých kontakty je možné prevziať zo záručného listu. Sú Vám k dispozícii pre akékoľvek servisné požiadavky ako opravy, objednávanie náhradných a opotrebovaných dielov alebo nákup spotrebných materiálov.

Je potrebné dbať na to, že v prípade tohto výrobku podliehajú nasledujúce diely bežnému pracovnému alebo prirodzenému opotrebeniu, resp. sú nasledujúce diely považované za spotrebný materiál.

Kategória	Príklad
Diely podliehajúce opotrebeniu*	Uhlíkové kefy, Akumulátor
Spotrebný materiál / spotrebné diely*	rozbrusovací kotúč
Chýbajúce diely	

* nie je bezpodmienečne obsiahnuté v objeme dodávky!

V prípade nedostatkov alebo chýb Vás prosíme, aby ste príslušnú chybu nahlásili na adrese www.Einhell-Service.com. Prosím, dbajte na presný popis chyby a odpovedzte pritom v každom prípade na nasledujúce otázky:

- Fungoval prístroj predtým alebo bol od začiatku chybný?
- Všimli ste si niečo pred vyskytnutím poruchy (symptóm pred poruchou)?
- Aké chybné funkcie podľa Vás prístroj vykazuje (hlavný symptóm)?
Popíšte túto chybnú funkciu.

Záručný list

Vážená zákazníčka, vážený zákazník,
naše výrobky podliehajú prísnej kontrole kvality. V prípade, že nebude prístroj napriek tomu bezchybne fungovať, je nám to veľmi ľúto a prosíme Vás, aby ste sa obrátili na našu servisnú službu na adrese uvedenej na tomto záručnom liste. Radi Vám budeme k dispozícii taktiež telefonicky na uvedenom servisnom telefónnom čísle. Pre uplatnenie nárokov na záručné plnenie platia nasledujúce podmienky:

1. Tieto záručné podmienky sa týkajú výlučne štandardných spotrebiteľov, t.j. takých osôb, ktoré tento výrobok nechcú používať na účely v rámci svojich remeselníckych činností ani na iné samostatne zárobkové činnosti. Tieto záručné podmienky upravujú dodatočné záručné plnenia, ktoré nižšie uvedený výrobca poskytuje kupujúcim svojich nových prístrojov dodatočne k zákonnej záruke. Vaše zákonné nároky na záruku nie sú touto zárukou dotknuté. Naše záručné plnenie je pre Vás zadarmo.
2. Záručné plnenie sa vzťahuje výlučne len na nedostatky na Vami zakúpenom novom prístroji nižšie uvedeného výrobcu, ktoré sú spôsobené chybami materiálu alebo výrobnými chybami, a podľa nášho uváženia sa obmedzuje na odstránenie týchto nedostatkov na prístroji alebo výmenu prístroja. Prosím, dbajte na to, že naše prístroje neboli svojím určením konštruované na profesionálne, remeselnícke ani odborné použitie. Táto záručná zmluva sa preto neuzatvára, ak sa prístroj počas záručnej doby používal v profesionálnych, remeselníckych alebo priemyselných prevádzkach, alebo ak bol vystavený namáhaniu rovnocennému s takýmto použitím.
3. Z našej záruky sú vylúčené:
 - Škody na prístroji, ktoré boli spôsobené nedodržaním montážneho návodu alebo na základe neodbornej inštalácie, nedodržaním návodu na použitie (ako napr. pripojením na nesprávne sieťové napätie alebo druh prúdu) alebo nedodržaním pokynov pre údržbu a bezpečnostných pokynov alebo vystavením prístroja abnormálnym poveternostným podmienkam alebo nedostatočnou starostlivosťou a údržbou.
 - Škody na prístroji, ktoré boli spôsobené zneužívaním alebo nesprávnym používaním (ako napr. preťaženie prístroja alebo použitie neprípustných pracovných nástrojov alebo príslušenstva), vniknutím cudzích telies do prístroja (ako napr. piesok, kamene alebo prach, prepravné poškodenia), použitím násilia alebo cudzieho pôsobenia (napr. škody spôsobené pádom).
 - Škody na prístroji alebo na častiach prístroja, ktoré zodpovedajú príslušnému pracovnému, bežnému alebo inému prirodzenému opotrebeniu.
4. Doba záruky je 24 mesiacov a začína plynúť od dátumu zakúpenia prístroja. Nároky na záruku sa musia uplatniť pred koncom uplynutia záručnej doby do dvoch týždňov od zistenia nedostatku. Uplatnenie nárokov na záruku po uplynutí záručnej doby je vylúčené. Oprava alebo výmena prístroja nevedie k predĺženiu záručnej doby ani nedochádza na základe tohto plnenia ku vzniku novej záručnej doby pre prístroj ani pre akékoľvek inštalované náhradné diely. To platí taktiež pri použití miestneho servisu.
5. Pre uplatnenie Vášho nároku, prosím nahláste defektný prístroj na adrese: www.Einhell-Service.com. Prosíme, aby ste mali k dispozícii účtenku alebo iné doklady o zakúpení nového prístroja. Prístroje, ktoré budú zaslané bez príslušných dokladov alebo bez typového štítku, budú vylúčené zo záručného plnenia kvôli nedostatočnej možnosti identifikácie. Ak spadá defekt prístroja pod naše záručné plnenie, dostanete obratom naspäť opravený alebo nový prístroj.

Samozrejme Vám radi opravíme nedostatky na prístroji na Vaše náklady, ak tieto nedostatky nespádajú alebo už nespádajú do rozsahu záruky. Prosím, pošlite nám v takom prípade prístroj na našu servisnú adresu.

Ohľadne opotrebovaných, spotrebných a chýbajúcich dielov poukazujeme na obmedzenia tejto záruky podľa servisných informácií uvedených v tomto návode na obsluhu.

Gevaar!

Bij het gebruik van toestellen dienen enkele veiligheidsmaatregelen te worden nageleefd om lichamelijk gevaar en schade te voorkomen. Lees daarom deze handleiding / veiligheidsinstructies zorgvuldig door. Bewaar deze goed zodat u de informatie op elk moment kunt terugvinden. Mocht u dit toestel aan andere personen doorgeven, gelieve dan deze handleiding / veiligheidsinstructies mee te geven. Wij zijn niet aansprakelijk voor ongevallen of schade die te wijten zijn aan niet-naleving van deze handleiding en van de veiligheidsinstructies.

Verklaring van de gebruikte symbolen (zie afbeelding 16)

1. **Gevaar!** - Handleiding lezen om het letselrisico te verminderen.
2. **Voorzichtig! Draag een gehoorbeschermer.** Lawaai kan aanleiding geven tot gehoorverlies.
3. **Voorzichtig! Draag een stofmasker.** Bij het bewerken van hout en andere materialen kan stof ontstaan dat schadelijk is voor de gezondheid. Asbesthoudend materiaal mag niet worden bewerkt!
4. **Voorzichtig! Draag een veiligheidsbril.** Vonken die tijdens het werk ontstaan of splinters, spanen en stof die uit het toestel ontsnappen kunnen leiden tot zichtverlies.
5. Opslag van de accu's alleen in droge ruimtes met een omgevingstemperatuur van +10°C - +40°C. Accu's alleen in geladen toestand opslaan (minstens 40% geladen).
6. **Gevaar! Gevaar voor snijwonden.**
7. **Voorzichtig! Gesegmenteerde diamantschijven mogen niet worden gebruikt.**

1. Veiligheidsaanwijzingen**Waarschuwing!**

Lees alle veiligheidsinstructies, aanwijzingen, plaatjes en technische gegevens, waarvan dit elektrisch gereedschap is voorzien.

Nalatigheden bij de inachtneming van de volgende instructies kunnen een elektrische schok, brand en/of ernstige verwondingen veroorzaken.

Bewaar alle veiligheidsinstructies en aanwijzingen voor de toekomst.

2. Beschrijving van het toestel en leveringsomvang**2.1 Beschrijving van het apparaat**

1. Verstekaanslag
2. Parallele aanslag
3. Schijfbescherming
4. Snijtafel
5. Waterreservoir
6. Afdekking waterreservoir
7. Beschermafdekking doorslijpschijf
8. Fixerings Schroef voor schijfbescherming
9. Fixeringsknop voor schijfbescherming
10. Fixeringsklem
11. Wateraftapplug
12. Aan/Uit-schakelaar
13. Fixerings Schroef voor spouwmes
14. Diamanten doorslijpschijf
15. Buitenflens
16. Schaal
17. Behuizing
18. Spouwmes
19. Ringsleutel
20. Tegenhouder
21. Accu (niet meegeleverd)
22. Accubeveiliging
23. Beschermafdekking accu
24. Houder voor accu
25. Lader (niet meegeleverd)

2.2 Leveringsomvang

Gelieve de volledigheid van het artikel te controleren aan de hand van de beschreven omvang van de levering. Indien er onderdelen ontbreken, gelieve u dan binnen 5 werkdagen na aankoop van het artikel te wenden tot ons servicecenter of tot het verkooppunt waar u het apparaat heeft gekocht, en leg een geldig bewijs van aankoop voor. Gelieve daarvoor de garantietabel in de serviceinformatie aan het einde van de handleiding in acht te nemen.

- Open de verpakking en neem het toestel voorzichtig uit de verpakking.
- Verwijder het verpakkingsmateriaal alsmede verpakkings-/transportbeveiligingen (indien aanwezig).
- Controleer of de leveringsomvang compleet is.
- Controleer het toestel en de accessoires op transportschade.
- Bewaar de verpakking indien mogelijk tot het verloop van de garantieperiode.

Gevaar!

Het toestel en het verpakkingsmateriaal zijn geen speelgoed voor kinderen! Kinderen mogen niet met plastic zakken, folies en kleine stukken spelen! Er bestaat inslik- en verstikkingsgevaar!

- Accu tegelsnijmachine
- Bescherming doorslijpschijf met spouwmes
- Diamanten doorslijpschijf
- Parallele aanslag
- Dwarsaanslag
- 2x ringsleutel/tegenhouder
- Originele handleiding
- Veiligheidsinstructies

3. Technische gegevens:

Voeding motor..... 18 V DC
 Nullasttoerental n_0 : 3800 min⁻¹
 Bescherming klasse III
 Lengte van de snede: onbeperkt
 Lengte jolly: onbeperkt
 Snijhoogte 90°: 24 mm
 Snijhoogte 45°: 16 mm
 Snijtafel-Afmetingen 305 mm x 335 mm
 Diamantsnijschijf \varnothing 115 x \varnothing 22,2 mm
 Gewicht ca. 3,4 kg

Het apparaat wordt geleverd zonder accu's en zonder lader, en mag alleen worden ingezet met de Li-Ion accu's van de Power X-Change serie!

De Li-Ion accu's van de Power X-Change serie mogen alleen worden geladen met de Power X-Chargers.

Passende accu's en laders van de Power X-Change serie zijn bijvoorbeeld:

- Accu: Power X-Change 1,5
- Accu: Power X-Change 5,2
- Lader: Power X-Charger 3A
- Lader: Power X-Charger

Gevaar!**Geluid**

De geluidswaarden zijn vastgesteld overeenkomstig EN 62841-1.

Bedrijf

Geluidsdruk niveau L_{pA} 80,6 dB (A)
 Onzekerheid K_{pA} 3 dB (A)

Geluidsvermogen L_{WA} 93,6 dB (A)
 Onzekerheid K_{WA} 3 dB (A)

Draag een gehoorbescherming.

Lawaai kan gehoorverlies tot gevolg hebben.

De opgegeven totale trillingsemissiewaarden en de vermelde geluidsemissiewaarden zijn gemeenten volgens een genormaliseerde testprocedure en kunnen worden gebruikt om elektrische gereedschappen onderling te vergelijken.

De opgegeven totale trillingsemissiewaarden en de vermelde geluidsemissiewaarden kunnen ook worden gebruikt voor een voorlopige inschatting van de belasting.

Waarschuwing:

De trillings- en geluidsemissies kunnen tijdens de inzet van het elektrisch gereedschap afwijken van de vermelde waarden, afhankelijk van de manier waarop het wordt gebruikt, en met name van wat voor soort werkstuk wordt bewerkt.

Beperk de geluidsontwikkeling en vibratie tot een minimum!

- Gebruik enkel intacte toestellen.
- Onderhoud en reinig het toestel regelmatig.
- Pas uw manier van werken aan het toestel aan.
- Overbelast het toestel niet.
- Laat het toestel indien nodig nazien.
- Schakel het toestel uit als het niet wordt gebruikt.
- Draag handschoenen.

Voorzichtig!**Restrisico's**

Er blijven altijd restrisico's over ook al wordt dit elektrisch gereedschap naar behoren bediend. Volgende gevaren kunnen zich voordoen in verband met de bouwwijze en uitvoering van dit elektrisch gereedschap:

1. Longletsels indien geen gepaste stofmasker wordt gedragen.
2. Gehoorschade indien geen gepaste gehoorbescherming wordt gedragen.
3. Schade aan de gezondheid die voortvloeit uit hand-arm-trillingen indien het toestel lang zonder onderbreking wordt gebruikt of niet naar behoren wordt gehanteerd en onderhouden.

4. Belangrijke aanwijzingen

Lees deze handleiding zorgvuldig en volg de aanwijzingen ervan op. Maakt u zich aan de hand van deze handleiding vertrouwd met de machine, het juiste gebruik alsook met de veiligheidsvoorschriften.

Gevaar!

Om veiligheidsredenen mogen kinderen en jongeren onder 16 jaar alsook personen die niet met deze gebruiksaanwijzing vertrouwd zijn deze tegelsnijmachine niet gebruiken.

- Draagbare tegelsnijmachine voor middelgrote tegels.
- Snijden met diamantsnijschijf.
- Jollysneden met kantelbaar werkvlak tot 45 graden.
- Schijfkoeling door water.
- Aanslagrail en hoekaanslag.
- Kuip als koelwaterreservoir (om deze te vullen moet de afdekking van het waterreservoir worden verwijderd).
- Als de doorslijpschijf vastloopt, het apparaat uitschakelen en de batterij verwijderen, pas daarna het werkstuk verwijderen.

5. Reglementair gebruik

De tegelsnijmachine kan worden gebruikt voor gewone snijwerkzaamheden op kleine of middelgrote tegels (ceramiek of iets dergelijks) conform de grootte van de machine. Het is niet toegestaan om ermee hout en metaal te snijden. **De machine mag slechts voor werkzaamheden worden gebruikt waarvoor ze bedoeld is.** Elk ander verder gaand gebruik is niet toegestaan. Voor daaruit voortvloeiende schade of verwondingen van welke aard dan ook is de gebruiker/bedienaar, niet de fabrikant, aansprakelijk. Alleen de voor de machine gepaste snijschijven mogen worden gebruikt. Het gebruik van zaagbladen is verboden. Het naleven van de veiligheidsvoorschriften alsook van de montage- en bedrijfsvoorschriften van deze handleiding hoort eveneens tot het reglementaire gebruik. Personen, die de machine bedienen en onderhouden, moeten met haar vertrouwd en op de hoogte zijn van mogelijke gevaren. Bovendien moeten de geldende voorschriften ter voorkoming van ongevallen strikt worden nageleefd. Andere algemene regels qua arbeidsgeneeskunde en veiligheid dienen eveneens in acht te worden genomen. Veranderingen aan de machine sluiten de aansprakelijkheid van

de fabrikant en daaruit voortvloeiende schade helemaal uit. Ondanks een doelmatig gebruik kunnen bepaalde resterende risicofactoren niet volledig uit de weg worden geruimd. Ten gevolge van de constructie en opbouw van de machine kunnen zich de volgende punten voordoen:

- Contact met de diamantslijpschijf in de niet afgedekte zone.
- Grijpen in de draaiende diamantsnijschijf.
- Wegspringen van een foutieve diamantopzetstuk van de snijschijf.
- Als u bij het snijden ondeskundig te werk gaat bestaat gevaar voor terugstoot van werkstukken en werkstukdelen.
- Gehoorschade bij niet-gebruik van de nodige gehoorbeschermer.

Wij wijzen erop dat onze gereedschappen overeenkomstig hun bestemming niet geconstrueerd zijn voor commercieel, ambachtelijk of industrieel gebruik. Wij geven geen garantie indien het gereedschap in ambachtelijke of industriële bedrijven alsmede bij gelijk te stellen activiteiten wordt gebruikt.

6. Vóór inbedrijfstelling

Waarschuwing!

Trek altijd de accu eruit, voordat u instellingen uitvoert aan het apparaat.

- De machine moet worden opgesteld zodat ze veilig staat, d.w.z. ze moet op een werkbank of een vast onderstel worden vastgeschroefd.
- Vóór inbedrijfstelling dienen alle afdekkingen en veiligheidsinrichtingen naar behoren te zijn gemonteerd.
- De diamantsnijschijf moet vrij kunnen draaien.
- Voordat u de AAN-/UIT schakelaar indrukt dient u zich ervan te vergewissen dat de diamantsnijschijf correct is gemonteerd en beweegbare onderdelen gemakkelijk bewegen.
- Vóór gebruik van de machine controleren of alle onderdelen onbeschadigd zijn, zo niet deze vervangen. Bij het vervangen van onderdelen of accessoires strikt de aanwijzingen in dit handboek naleven.
- De machine steeds schoon houden om optimale resultaten te behalen en veiligheid van de machine maximaal te verzekeren.
- Tijdens de bewerking slijtstukken controleren en nagaan of er eventueel losgekomen

onderdelen voorhanden zijn alsmede de behoorlijke montage van de accessoires controleren.

- **Aanwijzing! De tegelsnijmachine is ontworpen om met water te worden gebruikt.**
- Voor elke snede en tijdens het snijden ervoor zorgen dat het waterpeil hoog genoeg is om het diamantdeel van de schijf te bedekken. Koelwater rechtstreeks in de kuip gieten of bijvullen.

7. Montage

Gevaar! Vóór alle onderhouds-, ombouw- en montagewerkzaamheden aan de tegelsnijmachine moet de accu eruit worden genomen.

Monteer het apparaat zoals getoond in de afbeeldingen 3-12.

7.1 Diamanten doorslijpschijf monteren (afb. 3, 4, 5)

Om de doorslijpschijf te monteren gaat u als volgt te werk:

- Verwijder de afdekking van het waterreservoir (6) (afb. 3).
- Trek de beschermafdekking van de doorslijpschijf (7) naar boven eruit (afb. 4).
- Schroef de moer (a) van de motoras af en neem de buitenflens (15) eraf (afb. 4).
- Zet de doorslijpschijf (14) op de binnenflens en steek dan de buitenflens op de doorslijpschijf. **Aanwijzing!** Op juiste draairichting van de doorslijpschijf letten!
- Draai de moer met de hand weer op de schroefdraad.
- Zet de ringsleutel (19) op de moer en blokkeer met de tegenhouder (20) de motoras (afb. 5).
- Draai de moer met de ringsleutel vast.
- Zet de beschermafdekking van de doorslijpschijf weer erin en bevestig de afdekking van het waterreservoir.

7.2 Spouwmes monteren (afb. 6)

- Draai de voorgemonteerde fixeringsschroef (13) uit de snijtafel (4).
- Bevestig het spouwmes (18) met de fixeringsschroef aan de snijtafel.
- Het spouwmes moet zich centrisch op een ingebeelde verlengde lijn achter de doorslijpschijf (14) bevinden, zodat snijmateriaal niet vastgeklemd kan raken.

7.3 Schijfbescherming monteren (afb. 7)

- Zet de schijfbescherming (3) op het aan het apparaat gemonteerde spouwmes (18).
- Steek de fixeringsschroef (8) door de schijfbescherming en het spouwmes.
- Draai de fixeringsknop (9) op de fixeringsschroef.

7.4 Versleten diamanten doorslijpschijf vervangen (afb. 3, 4, 5, 9, 12)

Om de versleten doorslijpschijf te vervangen gaat u als volgt te werk:

- Verwijder de accu door de accubeveiliging (22) ingedrukt te houden en de accu (21) uit de adapter (24) te trekken (afb. 9).
- Verwijder de afdekking van het waterreservoir (6) (afb. 3).
- Schroef evt. de wateraftapplug (11) eruit om het water uit het waterreservoir af te laten (afb. 12).
- Trek de beschermafdekking van de doorslijpschijf (7) naar boven eruit (afb. 4).
- Zet de ringsleutel (19) op de moer (a) en blokkeer met de tegenhouder (20) de motoras (afb. 5).
- Schroef met de ringsleutel de moer eraf en verwijder de buitenflens (15).
- Neem de versleten doorslijpschijf (14) eruit en reinig de schijfflens grondig.
- Zet de nieuwe doorslijpschijf op de binnenflens en steek de buitenflens weer op de doorslijpschijf. **Aanwijzing!** Op juiste draairichting van de doorslijpschijf letten!
- Blokkeer de motoras weer met de tegenhouder en schroef de moer vast met de ringsleutel (afb. 5).
- Zet de beschermafdekking van de doorslijpschijf weer erin en bevestig de afdekking van het waterreservoir.

8. Laden van de LI-accu (afbeelding 9, 10)

1. Verwijder de accu door de accubeveiliging (22) ingedrukt te houden en de accu (21) uit de adapter (24) te trekken (afb. 9).
2. Vergelijk of de netspanning vermeld op het typeplaatje overeenstemt met de beschikbare netspanning. Steek de netstekker van de lader (25) in het stopcontact. De groene LED begint te knipperen.
3. Schuif de accu op de lader. (afb. 10).

Onder punt 14 (indicatie lader) vindt u een tabel met de betekenissen van de LED indicatie aan de lader.

Als de accupack niet kan worden geladen, controleer dan

- of aan de contactdoos de netspanning beschikbaar is.
- of een foutloos contact aan de laadcontacten van de lader voorhanden is.

Indien het laden van de accupack nog altijd niet mogelijk is, dan verzoeken wij u

- de lader en de laadadapter
- en de accupack

op te sturen aan onze klantendienst.

Voor een deskundige verzending verzoeken wij u contact op te nemen met onze klantendienst of het verkooppunt waar u het apparaat heeft aangekocht.

Zorg er bij de verzending of verwerking van accu's resp. het accu apparaat voor dat deze afzonderlijk worden verpakt in plastic zakken, om kortsluitingen en brand te vermijden!

In het belang van een lange levensduur van de accupack is het raadzaam om op tijd voor het herladen van de accupack te zorgen. Dit is in elk geval noodzakelijk, wanneer u vaststelt dat het vermogen van het apparaat afneemt. Ontlaad de accupack nooit helemaal. Dat leidt tot een defect van de accupack!

9. Bedrijf

9.1 Waterreservoir vullen / Water aflaten (afb. 3, 11, 12)

- Verwijder de afdekking van het waterreservoir (6) (afb. 3).
- Giet water in het reservoir (5) tot aan de 'MAX' markering (afb. 11).
- Schroef de wateraftapplug (11) eruit om het water uit het waterreservoir af te laten (afb. 12).

Aanwijzing! Controleer altijd de waterstand.

9.2 Erin zetten / Verwijderen van de accu (afb. 9)

- Open de beschermafdekking van de accu (23) en schuif de accu (21) in de adapter (24).
- Druk op de accubeveiliging (22) en houd deze

ingedrukt om de accu weer uit de adapter te trekken.

9.3 Aan/Uit-schakelaar (afb. 1)

- Door de schakelaar (12) naar boven te kantelen kan de tegelsnijmachine worden ingeschakeld.
- Om de tegelsnijmachine weer uit te schakelen moet de schakelaar naar beneden worden gekanteld.

9.4 Vlakke snede (afb. 13)

- Stel de snijbreedte in met de parallelle aanslag (2) en bevestig deze met de fixeringsklemmen (10).
- De breedte van het werkstuk kunt u aflezen aan de hand van de schaal (16).
- Afbeelding 13 toont de correcte positie van de handen tijdens de vlakke snede. De aanzet moet overeenkomen met de snijcapaciteit van de doorslijpschijf. Op deze manier is gegarandeerd dat er geen materiaal loskomt, hetgeen ongevallen of verwondingen zou kunnen veroorzaken.

9.5 Hoekinstelling voor versteksneede (afb. 14a, 14b)

- Bevestig de afdekking van de waterkuip (6) voor de 45° versteksneede (jolly) in de bovenste positie (afb. 14a).
- Bevestig de afdekking van de waterkuip voor de 22,5° versteksneede in de onderste positie (afb. 14b).

9.6 Versteksneede (22,5°, 45°) (afb. 14a, 14b, 15)

- Bevestig de afdekking van het waterreservoir (6) in de gewenste hoekpositie (zie punt 9.5 Hoekinstelling voor versteksneede) (afb. 14a, 14b).
- Bevestig de parallelle aanslag boven de fixeringsklemmen (10), zoals getoond in afbeelding 15.
- Leg de tegel met de glazuurzijde op de afdekking van het waterreservoir (afb. 15).
- Afbeelding 15 toont de correcte positie van de handen tijdens de versteksneede. De linker hand houdt het werkstuk in contact met de doorslijpschijf, terwijl de rechter hand het werkstuk naar voor schuift. De aanzet moet overeenkomen met de snijcapaciteit van de doorslijpschijf. Op deze manier is gegarandeerd dat er geen materiaal loskomt, hetgeen ongevallen of verwondingen zou kunnen veroorzaken.

- Voer een proefsnede uit met de rest van een tegel om het snijresultaat te kunnen beoordelen.

Aanwijzing! Als de doorslijpschijf blokkeert, schakel het apparaat dan uit en verwijder de accu, en daarna pas het werkstuk.

10. Reiniging, onderhoud en bestellen van wisselstukken

Gevaar!

Trek vóór alle reinigingswerkzaamheden de accu eruit.

Trek vóór elke instelling, instandhouding of reparatie de accu eruit.

10.1 Reiniging

- Hou de veiligheidsinrichtingen, de ventilatiespleten en het motorhuis zo veel mogelijk vrij van stof en vuil. Wrijf het toestel met een schone doek af of blaas het met perslucht bij lage druk schoon.
- Het is aan te bevelen het toestel direct na elk gebruik te reinigen.
- Reinig het toestel regelmatig met een vochtige doek en wat zachte zeep. Gebruik geen reinigings- of oplosmiddelen; die zouden de kunststofcomponenten van het toestel kunnen aantasten. Let er goed op dat geen water in het toestel terechtkomt. Door binnendringen van water in een elektrische apparatuur verhoogt het risico van een elektrische schok.

10.2 Koolborstels

Bij bovenmatige vonkvorming laat u de koolborstels door een bekwame elektricien nazien.

Gevaar! De koolborstels mogen enkel door een bekwame elektricien worden vervangen.

10.3 Onderhoud

In het toestel zijn er geen andere te onderhouden onderdelen.

10.4 Bestellen van wisselstukken:

Gelieve bij het bestellen van wisselstukken volgende gegevens te vermelden:

- Type van het toestel
- Artikelnummer van het toestel
- Ident-nummer van het toestel
- Wisselstuknummer van het benodigd stuk

Actuele prijzen en info vindt u terug onder www.Einhell-Service.com

11. Afvalbeheer en recyclage

Het toestel bevindt zich in een verpakking om transportschade te voorkomen. Deze verpakking is een grondstof en bijgevolg herbruikbaar of kan de grondstofkringloop terug worden ingebracht. Het toestel en zijn accessoires bestaan uit diverse materialen, zoals b.v. metaal en kunststof. Ontdoet u zich van defecte onderdelen op de inzamelplaats waar u gevaarlijke afvalstoffen mag afgeven. Informeer u in uw speciaalzaak of bij uw gemeentebestuur!

12. Opbergen

Bewaar het toestel en de accessoires op een donkere, droge en vorstvrije plaats die voor kinderen ontoegankelijk is. De optimale opbergtemperatuur ligt tussen 5° C en 30° C. Bewaar het elektrische gereedschap in de originele verpakking.

13. Transport

Wanneer u het apparaat naar een andere plaats wilt transporteren, trek dan de accu eraf en zet deze neer op een andere daartoe voorziene plek.

14. Indicatie lader

Indicatiestatus		Betekenis en maatregel
Rode LED	Groene LED	
Uit	Knippert	Operationaliteit De lader is aangesloten aan het net en operationeel; de accu zit niet in de lader.
Aan	Uit	Laden De lader laadt de accu in de snelle laadmodus. De laadduur vindt u direct aan de lader. Aanwijzing! Al naargelang de acculading kan de laadduur iets afwijken van de vermelde tijden.
Uit	Aan	De accu is opgeladen en operationeel. Daarna wordt tot aan de volledige lading omgeschakeld op een bufferlading. Laat de accu hiervoor ongeveer 15 min. langer in de lader zitten. Maatregel: Neem de accu uit de lader. isoleer de lader van het net.
Knippert	Uit	Aanpassingslading De lader bevindt zich in de modus behoedzame lading. Hierbij wordt de accu om veiligheidsredenen langzamer geladen, hetgeen meer tijd vergt. Dit kan de volgende oorzaken hebben: - De accu werd zeer lange tijd niet meer geladen. - De accutemperatuur ligt niet in het ideale bereik. Maatregel: Wacht tot het laadproces is afgesloten, de accu kan niettemin verder worden geladen.
Knippert	Knippert	Fout Laadproces is niet meer mogelijk. De accu is defect. Maatregel: Een defecte accu mag niet meer worden opgeladen. Neem de accu uit de lader.
Aan	Aan	Temperatuurstoring De accu is te warm (bijv. direct instralend zonlicht) of te koud (onder 0 °C). Maatregel: Neem de accu de lader uit en bewaar hem 1 dag bij kamertemperatuur (ca. 20 °C).



Enkel voor EU-landen

Elektrisch gereedschap hoort niet bij het huisvuil thuis!

Volgens de Europese richtlijn 2012/19/EG op afgedankte elektrische en elektronische toestellen en omzetting in nationaal recht dienen afgedankte elektrische gereedschappen afzonderlijk te worden verzameld en milieuvriendelijk te worden gerecycleerd.

Recyclagealternatief i.p.v. het toestel terug te sturen:

De eigenaar van het elektrische toestel is alternatief verplicht, i.p.v. het toestel terug te sturen, mede te werken bij de behoorlijke recyclage in geval hij zich van het eigendom ontdoet. Het afgedankte toestel kan hiervoor ook bij een verzamelplaats worden afgegeven die voor een verwijdering als bedoeld in de wetgeving in zake recyclage en afvalverwerking zorgt. Hieronder vallen niet bij de afgedankte toestellen gevoegde accessoires en hulpmiddelen zonder elektrische componenten.

Nadruk of andere reproductie van documentatie en geleidepapieren van de producten, geheel of gedeeltelijk, enkel toegestaan mits uitdrukkelijke toestemming van Einhell Germany AG.

Technische wijzigingen voorbehouden

Service-informatie

Wij werken in alle landen die in het garantiebewijs zijn genoemd, samen met competente servicepartners, wier contactgegevens u kunt afleiden uit het garantiebewijs. Deze staan voor alle diensten zoals reparatie, het verschaffen van wisselstukken of slijtdelen of voor de aankoop van verbruiksmaterialen te uwer beschikking.

U moet er rekening mee houden dat bij dit product de volgende delen onderhevig zijn aan een slijtage door gebruik of een natuurlijke slijtage, resp. dat de volgende delen nodig zijn als verbruiksmaterialen.

Categorie	Voorbeeld
Slijtstukken*	Koolborstels, Accu
Verbruiksmateriaal/verbruiksstukken*	doorslijpschijf
Ontbrekende onderdelen	

* niet verplicht bij de leveringsomvang begrepen!

Bij gebreken of defecten verzoeken wij u om de fout te melden op het internet onder www.Einhell-Service.com. Gelieve te zorgen voor een nauwkeurige beschrijving van de fout en daarbij in elk geval de volgende vragen te beantwoorden:

- Heeft het toestel reeds eenmaal gewerkt of was het vanaf het begin defect?
- Is u iets opgevallen voordat het defect zich voordeed (symptoom vóór het defect)?
- Welke foutieve werkwijze vertoont het toestel volgens u (hoofdsymptoom)?
Beschrijf deze foutieve werkwijze.

Garantiebewijs

Geachte klant,
onze producten worden onderworpen aan een strenge kwaliteitscontrole. Mocht dit apparaat echter ooit niet naar behoren functioneren, spijt dit ons ten zeerste en vragen u zich te wenden tot onze servicedienst onder het adres vermeld op dit garantiebewijs. Wij staan ook graag telefonisch tot uw dienst via het vermelde servicetelefoonnummer. Voor eisen in verband met het recht garantie geldt het volgende:

1. Deze garantievoorwaarden zijn uitsluitend gericht aan de gebruikers, d.w.z. natuurlijke personen die dit product niet in het kader van hun ambachtelijke noch van een andere zelfstandige activiteit willen gebruiken. Deze garantievoorwaarden regelen aanvullende garantieprestaties, die de hieronder genoemde fabrikant kopers van zijn nieuwe apparaten toezegt in aanvulling tot de wettelijke garantie. Uw wettelijke garantieclaims blijven onaangetast door deze garantie. Onze garantieprestatie is voor u gratis.
2. De garantieprestatie geldt uitsluitend voor gebreken aan een door u aangekocht nieuw apparaat van de hieronder genoemde fabrikant die aantoonbaar berusten op een materiaal- of productiefout, en is naar onze keuze beperkt tot het verhelpen van zulke gebreken aan het apparaat of de vervanging ervan.
Wij wijzen erop dat onze apparaten overeenkomstig hun bestemming niet ontworpen zijn voor commercieel, ambachtelijk of industrieel gebruik. Van een garantiecontract is derhalve geen sprake, als het apparaat binnen de garantieperiode in commerciële, ambachtelijke of industriële bedrijven werd ingezet of aan een daarmee gelijk te stellen belasting werd blootgesteld.
3. Van onze garantie zijn uitgesloten:
 - Schade aan het apparaat als gevolg van niet-inachtneming van de montagehandleiding of op grond van ondeskundige installatie, als gevolg van niet-inachtneming van de gebruiksaanwijzing (zoals bijv. door aansluiting aan een verkeerde netspanning of stroomsoort) of niet-inachtneming van de onderhouds- en veiligheidsvoorschriften, door blootstelling van het apparaat aan abnormale omgevingsvoorwaarden of door nalatig onderhoud en verzorging.
 - Schade aan het apparaat als gevolg van misbruik of ondeskundige toepassingen (zoals bijv. overbelasting van het apparaat of de inzet van niet toegelaten gereedschappen of toebehoren), binnendringen van vreemde voorwerpen in het apparaat (zoals bijv. zand, stenen of stof, transportschade), gebruik van geweld of als gevolg van externe invloeden (zoals bijv. schade door vallen).
 - Schade aan het apparaat of aan delen van het apparaat die valt te herleiden tot slijtage als gevolg van gebruik, en als gevolg van normale of andere natuurlijke slijtage.
4. De garantieperiode bedraagt 24 maanden en gaat in op de datum van aankoop van het apparaat. Garantieclaims dienen voor het verloop van de garantieperiode binnen de twee weken na het vaststellen van het defect geldend te worden gemaakt. Het indienen van garantieclaims na verloop van de garantieperiode is uitgesloten. De herstelling of vervanging van het apparaat leidt niet tot een verlenging van de garantieperiode noch wordt door deze prestatie een nieuwe garantieperiode voor het apparaat of voor eventueel ingebouwde wisselstukken op gang gebracht. Dit geldt ook bij het ter plaatse uitvoeren van een serviceactiviteit.
5. Gelieve om een garantieclaim in te dienen het defecte apparaat aan te melden onder: www.Einhell-Service.com. Houd het aankoopbewijs of een ander bewijs van uw aankoop van het nieuwe apparaat bij de hand. Apparaten die zonder bijhorende bewijzen of zonder typeplaatje worden teruggestuurd, worden op grond van de ontbrekende mogelijkheid om het apparaat toe te kennen uitgesloten van de garantieprestatie. Valt het defect van het apparaat binnen onze garantieprestatie, dan bezorgen wij u per omgaande een gerepareerd of nieuw apparaat terug.

Uiteraard staan wij ook tot u dienst om, mits betaling van de kosten, defecten van het apparaat te verhelpen die buiten de garantieomvang vallen. Te dien einde stuurt u het apparaat aan ons serviceadres op.

Voor slijtstukken, verbruiksmateriaal en ontbrekende onderdelen wordt verwezen naar de beperkingen van deze garantie conform de service-informatie van deze handleiding.

Peligro!

Al usar aparatos es preciso tener en cuenta una serie de medidas de seguridad para evitar lesiones o daños. Por este motivo, es preciso leer atentamente este manual de instrucciones/advertencias de seguridad. Guardar esta información cuidadosamente para poder consultarla en cualquier momento. En caso de entregar el aparato a terceras personas, será preciso entregarles, asimismo, el manual de instrucciones/advertencias de seguridad. No nos hacemos responsables de accidentes o daños provocados por no tener en cuenta este manual y las instrucciones de seguridad.

Explicación de los símbolos empleados (véase fig. 16)

1. **Peligro!** - Leer el manual de instrucciones para reducir cualquier riesgo de sufrir daños.
2. **Cuidado! Usar protección para los oídos.** La exposición al ruido puede ser perjudicial para el oído.
3. **Cuidado! Es preciso ponerse una mascarilla de protección.** Puede generarse polvo dañino para la salud cuando se realicen trabajos en madera o en otros materiales. ¡Está prohibido trabajar con material que contenga asbesto!
4. **Cuidado! Llevar gafas de protección.** Durante el trabajo, la expulsión de chispas, astillas, virutas y polvo por el aparato pueden provocar pérdida de vista.
5. Almacenamiento de las baterías sólo en espacios secos con una temperatura ambiente entre +10 °C y +40 °C. Guardar las baterías únicamente cuando estén cargadas (mín. al 40 %).
6. **Peligro! Peligro de corte.**
7. **Cuidado! No utilizar muelas de tronzar de diamante segmentadas.**

1. Instrucciones de seguridad**¡Aviso!**

Leer todas las instrucciones de seguridad, indicaciones, ilustraciones y los datos técnicos con los que está provista esta herramienta eléctrica. El incumplimiento de las instrucciones indicadas a continuación puede provocar descargas eléctricas, incendios y/o daños graves. **Guardar todas las instrucciones de seguridad e indicaciones para posibles consultas posteriores.**

2. Descripción del aparato y volumen de entrega**2.1 Descripción del aparato**

1. Tope de ingletes
2. Tope en paralelo
3. Protección para la muela
4. Mesa de corte
5. Recipiente de agua
6. Tapa del recipiente de agua
7. Cubierta de protección de las muelas de tronzar
8. Tornillo de fijación para la protección para la muela
9. Pomo de fijación para la protección para la muela
10. Abrazadera de fijación
11. Tornillo para la purga de agua
12. Interruptor ON/OFF
13. Tornillo de fijación para la cuña abridora
14. Muela de tronzar de diamante
15. Brida exterior
16. Escala graduada
17. Carcasa
18. Cuña abridora
19. Llave de anillo
20. Contrasoporte
21. Batería (no se incluye en el volumen de entrega)
22. Bloqueo de la batería
23. Cubierta de protección de la batería
24. Alojamiento para la batería
25. Cargador (no se incluye en el volumen de entrega)

2.2 Volumen de entrega

Sirviéndose de la descripción del volumen de entrega, comprobar que el artículo esté completo. Si faltase alguna pieza, dirigirse a nuestro Service Center o a la tienda especializada más cercana en un plazo máximo de 5 días laborales tras la compra del artículo presentando un recibo de compra válido. A este respecto, observar la tabla de garantía de las condiciones de garantía que se encuentran al final del manual.

- Abrir el embalaje y extraer cuidadosamente el aparato.
- Retirar el material de embalaje, así como los dispositivos de seguridad del embalaje y para el transporte (si existen).
- Comprobar que el volumen de entrega esté completo.
- Comprobar que el aparato y los accesorios no presenten daños ocasionados durante el

transporte.

- Si es posible, almacenar el embalaje hasta que transcurra el periodo de garantía.

Peligro!

¡El aparato y el material de embalaje no son un juguete! ¡No permitir que los niños jueguen con bolsas de plástico, láminas y piezas pequeñas! ¡Riesgo de ingestión y asfixia!

- Cortador de baldosas inalámbrico
- Dispositivo de protección para la muela de tronzar con cuña abridora
- Muela de tronzar de diamante
- Tope en paralelo
- Tope transversal
- 2 llaves de anillo/contrasportes
- Manual de instrucciones original
- Instrucciones de seguridad

3. Características técnicas

Alimentación de tensión de motor 18 V CC
 Velocidad en vacío n_0 : 3800 r.p.m.
 Clase de protección III
 Longitud de corte ilimitada
 Longitud Jolly ilimitada
 Altura de corte 90° 24 mm
 Altura de corte 45° 16 mm
 Mesa de corte-Dimensiones... 305 mm x 335 mm
 Muela de tronzar de
 diamante Ø 115 x Ø 22,2 mm
 Peso aprox. 3,4 kg

¡Atención!

¡El aparato se suministra sin baterías y sin cargador y sólo puede utilizarse con las baterías de iones de litio de la serie Power X-Change!

Las baterías de iones de litio de la serie Power X-Change sólo pueden cargarse con los cargadores Power X-Charger.

Las baterías y los cargadores adecuados de la serie Power X-Change son, por ejemplo:

- Batería: Power X-Change 1,5
- Batería: Power X-Change 5,2
- Cargador: Power X-Charger 3A
- Cargador: Power X-Charger

¡Peligro!

Ruido

La emisión de ruidos se ha determinado conforme a la norma EN 62841-1.

Funcionamiento

Nivel de presión acústica L_{pA} 80,6 dB(A)
 Imprecisión K_{pA} 3 dB(A)
 Nivel de potencia acústica L_{WA} 93,6 dB(A)
 Imprecisión K_{WA} 3 dB(A)

Usar protección auditiva.

La exposición al ruido puede ser perjudicial para la capacidad auditiva.

Los valores totales de vibración indicados y el nivel de emisión de ruidos indicado se han calculado conforme a un método de ensayo normalizado y se pueden utilizar para comparar una herramienta eléctrica con otra.

Dichos valores se pueden utilizar también para valorar provisionalmente la carga.

Aviso:

Las emisiones de vibraciones y ruidos pueden diferir de los valores indicados durante el uso real de la herramienta eléctrica en función del modo en el que se utiliza la misma, especialmente del tipo de pieza que se mecaniza.

¡Reducir la emisión de ruido y las vibraciones al mínimo!

- Emplear sólo aparatos en perfecto estado.
- Realizar el mantenimiento del aparato y limpiarlo con regularidad.
- Adaptar el modo de trabajo al aparato.
- No sobrecargar el aparato.
- En caso necesario dejar que se compruebe el aparato.
- Apagar el aparato cuando no se esté utilizando.
- Llevar guantes.

Cuidado!

Riesgos residuales

Incluso si esta herramienta se utiliza adecuadamente, siempre existen riesgos residuales. En función de la estructura y del diseño de esta herramienta eléctrica pueden producirse los siguientes riesgos:

1. Lesiones pulmonares en caso de que no se utilice una mascarilla de protección antipolvo.
2. Lesiones auditivas en caso de que no se utili-

- ce una protección para los oídos adecuada.
- Daños a la salud derivados de las vibraciones de las manos y los brazos si el aparato se utiliza durante un largo periodo tiempo, no se sujeta del modo correcto o si no se realiza un mantenimiento adecuado.

4. Advertencias importantes

Es preciso observar atentamente estas instrucciones de uso y sus advertencias. Utilizar este manual para familiarizarse con el aparato, su uso correcto y las advertencias de seguridad pertinentes.

Peligro!

Por motivos de seguridad, a los niños y jóvenes menores de 16 años, así como a las personas no familiarizadas con estas instrucciones de uso, no les está permitido utilizar el cortador de baldosas.

- Cortador de baldosas portátil para enlosado de tamaño medio.
- Cortar con muela de tronzar de diamante.
- Cortes de Jolly con superficie inclinable hasta 45 grados.
- Enfriamiento de las muelas mediante agua.
- Guía de corte y tope angular.
- Bandeja a modo de recipiente de agua de refrigeración (para el llenado hay que quitar la tapa del recipiente de agua)
- Si la muela de tronzar se bloquea, en primer lugar desconectar el aparato y desenchufarlo de la red eléctrica, y después retirar la pieza a trabajar.

5. Uso adecuado

Dependiendo del tamaño del cortador de baldosas, se podrá emplear para trabajos de corte convencionales en enlosados de tamaño pequeño y mediano (azulejos, cerámica o similares). No se permite cortar madera o metal. **La máquina sólo debe emplearse en aquellos casos para los que se ha destinado su uso.** Se prohíbe cualquier otro uso. En caso de uso inadecuado, el fabricante no se hace responsable de daños o lesiones de cualquier tipo; el responsable es el usuario u operario de la máquina. Sólo está permitido utilizar muelas de tronzar adecuadas para este tipo de máquina. Está prohibido usar hojas de sierra. Otra de las condiciones para un uso adecuado es la observancia de las instrucciones de seguridad, así como de las instrucciones de

montaje y de servicio contenidas en el manual de instrucciones. Las personas encargadas de operar y mantener la máquina deben estar familiarizadas con la misma y haber recibido información sobre todos los posibles peligros. Asimismo, respetar en todo momento las disposiciones en materia de prevención de accidentes vigentes. Es preciso observar también cualquier otro reglamento general en el ámbito de la medicina laboral y técnicas de seguridad. El fabricante no se hace responsable de los cambios que el operario haya realizado en la máquina ni de los daños que se puedan derivar por este motivo. Existen determinados factores de riesgo que no se pueden descartar por completo, incluso haciendo un uso adecuado de la máquina. El tipo de diseño y atributos de la máquina pueden conllevar los riesgos siguientes:

- Contacto con la muela de tronzar de diamante en la zona en que se halla al descubierto.
- Contacto con la muela de tronzar de diamante en marcha.
- Proyección de una pieza de diamante defectuosa de la muela de tronzar.
- Rebote de las piezas con las que se está trabajando o de algunas de sus partes.
- Lesiones del aparato auditivo por no utilizar la protección necesaria.

Tener en consideración que nuestro aparato no está indicado para un uso comercial, industrial o en taller. No asumiremos ningún tipo de garantía cuando se utilice el aparato en zonas industriales, comerciales o talleres, así como actividades similares.

6. Antes de la puesta en marcha

¡Aviso!

Quitar siempre la batería antes de realizar ajustes en el aparato.

- Poner la máquina en una posición estable, es decir, fijarla con tornillos a un banco de trabajo o a un bastidor fijo.
- Antes de la puesta en marcha, instalar debidamente todas las cubiertas y dispositivos de seguridad.
- La muela de diamante debe poder girar sin impedimentos.
- Antes de presionar el interruptor ON/OFF, asegurarse de que la muela esté bien montada y de que las piezas móviles se muevan

con suavidad.

- Antes de utilizar la máquina, comprobar que todas las piezas se encuentren en buen estado, de lo contrario, sustituir las. Al cambiar piezas o accesorios observar las instrucciones del presente manual.
- Mantener la máquina siempre limpia para conseguir el mejor rendimiento y la máxima seguridad.
- Durante el trabajo, comprobar las piezas de desgaste y fijar bien las piezas que puedan estar sueltas, así como asegurarse de montar correctamente los accesorios.
- **Advertencia! La cortadora de cerámica ha sido concebida para su funcionamiento en agua.**
- Antes de realizar cualquier corte asegurarse que el nivel de agua cubra en todo momento la zona diamantada de la muela. Introducir el agua de refrigeración directamente en la bandeja.

7. Montaje

¡Peligro! Extraer la batería antes de proceder a la realización de cualquier tarea de mantenimiento, reequipamiento y de montaje en el cortador de baldosas.

Montar el aparato según se indica en las figuras 3 a 12.

7.1 Montaje de la muela de tronzar de diamante (fig. 3, 4, 5)

Para montar la muela, proceder como sigue:

- Retirar la tapa del recipiente de agua (6) (fig. 3).
- Extraer la cubierta de protección de las muelas de tronzar (7) hacia arriba (fig. 4).
- Desenroscar la tuerca (a) del árbol del motor y retirar la brida exterior (15) (fig. 4).
- Colocar la muela (14) en la brida interior y luego la brida exterior en la muela. ¡Advertencia! ¡Asegurarse de que la muela de tronzar gire en la dirección correcta!
- Volver a enroscar a mano la tuerca en la rosca.
- Colocar la llave de anillo (19) en la tuerca y bloquear el árbol del motor con el contrasoporte (20) (fig. 5).
- Apretar la tuerca con la llave de anillo.
- Volver a colocar la cubierta de protección de las muelas de tronzar y fijar la tapa del recipiente de agua.

7.2 Montaje de la cuña abridora (fig. 6)

- Soltar el tornillo de fijación premontado (13) de la mesa de corte (4).
- Fijar la cuña abridora (18) a la mesa de corte con el tornillo de fijación.
- La cuña abridora debe estar centrada en una línea imaginaria extendida detrás de la muela de tronzar (14), de modo que no sea posible que el material se atasque.

7.3 Montaje de la protección para la muela (fig. 7)

- Colocar la protección para la muela (3) en la cuña abridora (18) montada en el aparato.
- Introducir el tornillo de fijación (8) a través de la protección para la muela y la cuña abridora.
- Girar el pomo de fijación (9) en el tornillo de fijación.

7.4 Cambio de la muela de tronzar de diamante desgastada (fig. 3, 4, 5, 9, 12)

Para cambiar la muela desgastada, proceder como sigue:

- Extraer la batería manteniendo presionado el bloqueo de la batería (22) y tirando de la batería (21) para sacarla del alojamiento (24) (fig. 9).
- Retirar la tapa del recipiente de agua (6) (fig. 3).
- Si es necesario, retirar el tornillo para la purga de agua (11) para vaciar el agua del recipiente del agua (fig. 12).
- Extraer la cubierta de protección de las muelas de tronzar (7) hacia arriba (fig. 4).
- Colocar la llave de anillo (19) en la tuerca (a) y bloquear el árbol del motor con el contrasoporte (20) (fig. 5).
- Soltar la tuerca con la llave de anillo y retirar la brida exterior (15).
- Retirar la muela de tronzar desgastada (14) y limpiar bien las bridas.
- Colocar la nueva muela de tronzar en la brida interior y volver a colocar la brida exterior en la muela de tronzar. ¡Advertencia! ¡Asegurarse de que la muela de tronzar gire en la dirección correcta!
- Bloquear de nuevo el árbol del motor con el contrasoporte y apretar la tuerca con la llave de anillo (fig. 5).
- Volver a colocar la cubierta de protección de las muelas de tronzar y fijar la tapa del recipiente de agua.

8. Cómo cargar la batería de litio (fig. 9,10)

1. Extraer la batería manteniendo presionado el bloqueo de la batería (22) y tirando de la batería (21) para sacarla del alojamiento (24) (fig. 9).
2. Comprobar que la tensión de red coincida con la especificada en la placa de identificación del aparato. Introducir el enchufe del cargador (25) en la toma de corriente. El LED verde empieza a parpadear.
3. Colocar la batería en el cargador (fig. 10).

El apartado 14 (indicación cargador) incluye una tabla con los significados de las indicaciones LED del cargador.

En caso de que no sea posible cargar la batería, comprobar que

- exista tensión de red en la toma de corriente.
- exista buen contacto entre los contactos de carga del cargador.

En caso de que todavía no fuera posible cargar la batería, rogamos enviar

- el cargador y el adaptador de carga
- y la batería

a nuestro servicio de asistencia técnica.

Para realizar un envío adecuado, ponerse en contacto con nuestro servicio de asistencia técnica o con el punto de venta en el que se compró el aparato.

Para el envío o la eliminación de baterías o del aparato, estos deben embalarse por separado en bolsas de plástico para evitar cortocircuitos e incendios.

Es preciso recargar siempre a tiempo la batería para procurar que dure lo máximo posible. Hacerlo es imprescindible también en cuanto se detecta que disminuye el rendimiento del aparato. No descargar jamás la batería por completo. Esto podría provocar un defecto en la batería.

9. Funcionamiento

9.1 Cómo llenar el recipiente de agua/vaciar el agua (Fig. 3, 11, 12)

- Retirar la tapa del recipiente de agua (6) (fig. 3)
- Llenar el depósito de agua (5) hasta la marca „MAX“ (fig. 11).
- Retirar el tornillo para la purga de agua (11) para vaciar el agua del recipiente del agua (fig. 12).

¡Advertencia! Controlar continuamente el nivel de agua

9.2 Cómo colocar/retirar la batería (fig. 9)

- Abrir la tapa de protección de la batería (23) y deslizar la batería (21) en el alojamiento (24).
- Mantener pulsado el bloqueo de la batería (22) para sacar la batería del alojamiento.

9.3 Interruptor ON/OFF (fig. 1)

- El cortador de baldosas puede encenderse inclinando el interruptor (12) hacia arriba.
- Para apagarlo de nuevo, inclinar el interruptor hacia abajo.

9.4 Corte plano (fig. 13)

- Ajustar el ancho de corte con el tope en paralelo (2) y fijarlo mediante las abrazaderas de fijación (10).
- El ancho de la pieza puede leerse en la escala (16).
- La figura 13 muestra la posición correcta de las manos mientras se realiza el corte plano. El avance debe coincidir con la capacidad de corte de la muela de tronzar. De este modo se garantiza que no salga material disparado, evitando así posibles accidentes o daños.

9.5 Ajuste del ángulo para el corte de ingletes (fig. 14a, 14b)

- Fijar la tapa de la bandeja de agua (6) para el corte de ingletes de 45° (Jolly) en la posición superior (fig. 14a).
- Fijar la tapa de la bandeja de agua para el corte de ingletes de 22,5° en la posición inferior (fig. 14b).

9.6 Corte de ingletes (22,5°; 45°) (fig. 14a, 14b, 15)

- Fijar la tapa del recipiente de agua (6) en la posición angular deseada (véase el apartado 9.5 Ajuste del ángulo para el corte de ingletes) (fig. 14a, 14b).
- Fijar el tope en paralelo mediante las abrazaderas de fijación (10), como se muestra en la figura 15.
- Colocar el azulejo con el lado del esmalte sobre la tapa del recipiente de agua (fig. 15).
- La figura 15 muestra la posición correcta de las manos mientras se realiza el corte de ingletes. La mano izquierda mantiene la pieza en contacto con la muela de tronzar, mientras que la derecha la empuja. El avance debe coincidir con la capacidad de corte de la muela de tronzar. De este modo se garantiza que no salga material disparado, evitando así posibles accidentes o daños.
- Realizar un corte de prueba con un resto de la baldosa para poder juzgar el resultado del corte.

¡Advertencia! Si la muela de tronzar se bloquea, en primer lugar desconectar el aparato y retirar la batería y después retirar la pieza a trabajar.

10. Mantenimiento, limpieza y pedido de piezas de repuesto

¡Peligro!

Quitar la batería antes de realizar cualquier trabajo de limpieza.

Extraer la batería antes de realizar cualquier ajuste, reparación o puesta a punto.

10.1 Limpieza

- Reducir al máximo posible la suciedad y el polvo en los dispositivos de seguridad, las rendijas de ventilación y la carcasa del motor. Frotar el aparato con un paño limpio o soplarlo con aire comprimido manteniendo la presión baja.
- Se recomienda limpiar el aparato tras cada uso.
- Limpiar el aparato con regularidad con un paño húmedo y un poco de jabón blando. No utilizar productos de limpieza o disolventes ya que se podrían deteriorar las piezas de plástico del aparato. Es preciso tener en cuenta que no entre agua en el interior del aparato. Si entra agua en el aparato eléctrico existirá mayor riesgo de una descarga eléctrica.

10.2 Escobillas de carbón

En caso de formación excesiva de chispas, ponerse en contacto con un electricista especializado para que compruebe las escobillas de carbón.

Peligro! Las escobillas de carbón sólo deben ser cambiadas por un electricista.

10.3 Mantenimiento

No hay que realizar el mantenimiento a más piezas en el interior del aparato.

10.4 Pedido de piezas de recambio:

Al solicitar recambios se indicarán los datos siguientes:

- Tipo de aparato
- No. de artículo del aparato
- No. de identidad del aparato
- No. del recambio de la pieza necesitada.

Encontrará los precios y la información actual en www.isc-gmbh.info

11. Eliminación y reciclaje

El aparato está protegido por un embalaje para evitar daños producidos por el transporte. Este embalaje es materia prima y, por eso, se puede volver a utilizar o llevar a un punto de reciclaje.

El aparato y sus accesorios están compuestos de diversos materiales, como, p. ej., metal y plástico. Depositar las piezas defectuosas en un contenedor destinado a residuos industriales. Informarse en el organismo responsable al respecto en su municipio o en establecimientos especializados.

12. Almacenamiento

Guardar el aparato y sus accesorios en un lugar oscuro, seco, protegido de las heladas e inaccesible para los niños. La temperatura de almacenamiento óptima se encuentra entre los 5 y 30 °C. Guardar la herramienta eléctrica en su embalaje original.

13. Transporte

Si se desea transportar el aparato a otro lugar, retirar la batería y colocarlo en otro lugar previsto para ello.

14. Indicación cargador

Estado de indicación		Significado y medida
LED rojo	LED verde	
Apagado	Parpadea	Listo para funcionamiento El cargador está conectado a la red y listo para el funcionamiento, la batería no está en el cargador
Encendido	Apagado	Carga El cargador carga la batería en modo rápido. Consultar el tiempo de carga necesario en el cargador. ¡Advertencia! En función de lo cargada que esté la batería, los tiempos de carga reales pueden diferir de los indicados.
Apagado	Encendido	La batería está cargada y está lista para utilizar. Después se cambia a carga lenta hasta que la batería esté completamente cargada. Para ello, dejar la batería en el cargador unos 15 minutos más. Medida: Sacar la batería del cargador. Desconectar el cargador de la red.
Parpadea	Apagado	Carga adaptada El cargador se encuentra en el modo de carga lenta. Por motivos de seguridad, en este modo la batería se carga con mayor lentitud y tarda más tiempo. Esto puede deberse a las siguientes causas: - Hace mucho tiempo que no se ha cargado la batería. - La temperatura de la batería no se encuentra dentro del rango óptimo. Medida: Esperar hasta que el proceso de carga haya finalizado, la batería puede seguir cargándose.
Parpadea	Parpadea	Fallo El proceso de carga ya no es posible. La batería está defectuosa. Medida: Está prohibido cargar una batería defectuosa. Sacar la batería del cargador.
Encendido	Encendido	Avería por temperatura La batería está demasiado caliente (p. ej. por radiación solar directa) o demasiado fría (por debajo de 0° C) Medida: Sacar la batería y guardarla durante 1 día a temperatura ambiente (aprox. 20° C).

E



Sólo para países miembros de la UE

No tirar herramientas eléctricas en la basura casera.

Según la directiva europea 2012/19/CE sobre aparatos usados electrónicos y eléctricos y su aplicación en el derecho nacional, dichos aparatos deberán recogerse por separado y eliminarse de modo ecológico para facilitar su posterior reciclaje.

Alternativa de reciclaje en caso de devolución:

El propietario del aparato eléctrico, en caso de no optar por su devolución, está obligado a reciclar adecuadamente dicho aparato eléctrico. Para ello, también se puede entregar el aparato usado a un centro de reciclaje que trate la eliminación de residuos respetando la legislación nacional sobre residuos y su reciclaje. Esto no afecta a los medios auxiliares ni a los accesorios sin componentes eléctricos que acompañan a los aparatos usados.

Sólo está permitido copiar la documentación y documentos anexos del producto, o extractos de los mismos, con autorización expresa de Einhell Germany AG.

Nos reservamos el derecho a realizar modificaciones técnicas

Información de servicio

En todos los países mencionados en el certificado de garantía disponemos de distribuidores competentes cuyos datos de contacto podrán consultar en dicho certificado. Dichos distribuidores están a su disposición para cualquier asunto relacionado con el servicio como reparación, suministro de piezas de repuesto y desgaste, o con respecto a los materiales de consumo.

Es preciso tener en cuenta, que las siguientes piezas de este producto se someten a desgaste natural o provocado por el uso o que se necesitan las siguientes piezas como materiales de consumo.

Categoría	Ejemplo
Piezas de desgaste*	Escobillas de carbón, Batería
Material de consumo/Piezas de consumo*	Muela de tronzar
Falta de piezas	

*¡no tiene por qué estar incluido en el volumen de entrega!

En caso de deficiencia o fallo, rogamos que lo registre en la página web www.Einhell-Service.com. Describa exactamente el fallo y responda siempre a las siguientes preguntas:

- ¿Ha funcionado el aparato en algún momento o estaba defectuoso desde el principio?
- ¿Le ha llamado algo la atención antes de surgir el fallo (indicio antes del fallo)?
- ¿Qué fallo de funcionamiento le parece que presenta el aparato (indicio principal)?
Describa ese fallo en el funcionamiento.

Certificado de garantía

Estimado cliente:

Nuestros productos están sometidos a un estricto control de calidad. No obstante, lamentaríamos que este aparato dejara de funcionar correctamente, en tal caso, le rogamos que se dirija a nuestro servicio de atención al cliente en la dirección indicada en la parte inferior de la presente tarjeta de garantía. Con mucho gusto le atenderemos también telefónicamente en el número de servicio indicado a continuación. Para hacer válido el derecho de garantía, proceda de la siguiente forma:

1. Estas condiciones de garantía van dirigidas exclusivamente a los consumidores, es decir, personas naturales que no desean emplear este producto en el marco de su actividad comercial ni autónoma. Estas condiciones de garantía regulan prestaciones adicionales de garantía que el fabricante abajo mencionado se compromete a otorgar, de manera adicional a la garantía legal, a los compradores de sus nuevos aparatos. Las prestaciones de garantía que le corresponden conforme a ley no se ven afectadas por la presente. Nuestra prestación de garantía es gratuita para usted.
2. La garantía se extiende exclusivamente a defectos en un aparato nuevo adquirido por usted del fabricante abajo mencionado, ocasionados por fallos de material o de producción, y está limitada, según nuestra elección, a la reparación de los defectos o al cambio del aparato.
Es preciso tener en consideración que nuestro aparato no está indicado para un uso comercial, industrial o en taller. Por lo tanto, no procederá un contrato de garantía cuando se utilice el aparato dentro del periodo de garantía en zonas industriales, comerciales o talleres, así como actividades similares.
3. Nuestra garantía no cubre:
 - Daños en el aparato ocasionados por la no observancia de las instrucciones de montaje o por una instalación no profesional, no observancia de las instrucciones de uso (como, p. ej., conexión a una tensión de red o corriente no indicada) o la no observancia de las disposiciones de mantenimiento y seguridad o por la exposición del aparato a condiciones anormales del entorno o por la falta de cuidado o mantenimiento.
 - Daños en el aparato ocasionados por aplicaciones impropias o indebidas (como, p. ej., sobrecarga del aparato o uso de herramientas o accesorios no homologados), introducción de cuerpos extraños en el aparato (como, p. ej., arena, piedras o polvo, daños producidos por el transporte), uso violento o influencias externa (como, p. ej., daños por caídas).
 - Daños en el aparato o en piezas del aparato provocados por el desgaste natural, habitual o producido por el uso.
4. El periodo de garantía es de 24 meses y comienza en la fecha de la compra del aparato. El derecho de garantía debe hacerse válido, antes de finalizado el plazo de garantía, dentro de un periodo de dos semanas una vez detectado el defecto. El derecho de garantía vence una vez transcurrido el plazo de garantía. La reparación o cambio del aparato no conllevará ni una prolongación del plazo de garantía ni un nuevo plazo de garantía ni para el aparato ni para las piezas de repuesto montadas. Esto también se aplica en el caso de un servicio in situ.
5. Para hacer efectivo su derecho a garantía, registre su aparato defectuoso en: www.Einhell-Service.com. Tenga a mano el recibo de compra o cualquier otro comprobante que acredite la compra del aparato nuevo. La garantía no cubre aquellos aparatos que se envíen sin el comprobante pertinente o sin la placa de identificación puesto que resulta difícil clasificarlos del modo correspondiente. Si nuestra prestación de garantía incluye el defecto aparecido en el aparato, recibirá de inmediato un aparato reparado o nuevo de vuelta.

Naturalmente, también solucionaremos los defectos del aparato que no se encuentren comprendidos o ya no se encuentren comprendidos en la garantía, en este caso contra reembolso de los costes. Para ello, envíe el aparato a nuestra dirección de servicio técnico.

Para piezas de desgaste, de repuesto y falta de piezas nos remitimos a las limitaciones de esta garantía conforme a la información de servicio de este manual de instrucciones.

Vaara!

Laitteita käytettäessä tulee noudattaa tiettyjä turvallisuusvaroitoimia tapaturmien ja vaurioiden välttämiseksi. Lue sen vuoksi tämä käyttöohje / nämä turvallisuusmääräykset huolellisesti läpi. Säilytä ne hyvin, jotta niissä olevat tiedot ovat myöhemminkin milloin vain käytettävissäsi. Jos luovutat laitteen muille henkilöille, ole hyvä ja anna heille myös tämä käyttöohje / nämä turvallisuusmääräykset laitteen mukana. Emme ota mitään vastuuta tapaturmista tai vaurioista, jotka ovat aiheutuneet tämän käyttöohjeen tai turvallisuusohjeiden noudattamisen laiminlyönnistä.

Käytettyjen merkien selitys (katso kuva 16)

- Vaara!** - Tapaturmavaaran vähentämiseksi lue käyttöohje.
- Huomio! Käytä kuulosuojuksia.** Melu saattaa aiheuttaa kuulon menetyksen.
- Huomio! Käytä pölynsuojanaamaria.** Puuta tai muita materiaaleja työstettäessä saattaa syntyä terveydelle haitallista pölyä. Asbestipitoista materiaalia ei saa työstää!
- Huomio! Käytä suojalaseja.** Työn aikana syntyvät kipinät tai laitteesta sinkoilevat sirut, lastut ja pölyt saattavat aiheuttaa näkökyvyn menetyksen.
- Säilytä akut vain kuivassa tilassa, jossa lämpötila on +10°C ja +40°C välillä. Säilytä akku ja vain ladattuna (väh. 40 % ladattuna).
- Vaara! Viiltohaavojen vaara.**
- Huomio! Segmentoituja timanttikatkaisulaikkoja ei saa käyttää**

1. Turvallisuusmääräykset**Varoitus!**

Lue kaikki turvallisuusmääräykset, ohjeet, kuvat ja tekniset erittelyt, joilla tämä sähkötyökalu on varustettu. Jos seuraavia ohjeita ei noudateta, saattaa tästä aiheutua sähköiskuja, tulipaloja ja/tai vaikeita vammoja.

Säilytä kaikki turvallisuusmääräykset ja ohjeet myöhempiä tarvetta varten.

2. Laitteen kuvaus ja toimituksen laajuus**2.1 Laitekuvaus**

- Jiirivaste
- Samansuuntaisvaste
- Laikansuojus

- Leikkauspöytä
- Vesisäiliö
- Vesisäiliön kansi
- Katkaisulaikan suojapeite
- Laikansuojuksen lukitusruuvi
- Laikansuojuksen lukitusnuppi
- Lukitushakanen
- Veden laskuruuvi
- Päälle-/pois-katkaisin
- Rakokiilan lukitusruuvi
- Timanttikatkaisulaikka
- Ulkolaippa
- Asteikko
- Kotelo
- Halkaisukiila
- Rengasavain
- Vastapidike
- Akku (ei kuulu toimitukseen)
- Akun varmistus
- Akun suojapeite
- Akunkanta
- Latauslaite (ei kuulu toimitukseen)

2.2 Toimituksen sisältö

Tarkasta tässä kuvatun toimituseloituksen avulla, että tuote on täysimääräinen. Jos osia puuttuu, ota viimeistään 5. arkipäivänä oston jälkeen yhteyttä asiakaspalveluumme tai siihen myyntipisteeseen, josta olet ostanut laitteen, ja esitä vastaava ostotosite. Huomioi tässä myös tämän ohjekirjan lopussa olevat asiakaspalveluohjeet ja takuusuorituslasku.

- Avaa pakkaus ja ota laite varovasti pakkauksesta.
- Poista pakkausmateriaalit sekä pakkaus- ja kuljetusvarmistukset (mikäli käytetty).
- Tarkasta, onko toimitus täysilukuinen.
- Tarkasta, onko laitteessa ja varusteissa kuljetusvaurioita.
- Säilytä pakkaus, mikäli mahdollista, takuuajan loppuun saakka.

Vaara!

Laite ja pakkausmateriaalit eivät ole lasten leikkikaluja! Lapset eivät saa leikkiä muovipusseilla, kelmuilla tai pienillä osilla! Niistä uhkaa nielaisu- ja tukehtumisvaara!

- Akku-laatanleikkukone
- Katkaisulaikan suojus rakokiilan kera
- Timanttikatkaisulaikka
- Samansuuntaisvaste
- Poikittaisvaste
- 2 kpl silmukka-avainta/vastapidikettä
- Alkuperäiskäyttöohje

- Turvallisuusmääräykset

3. Tekniset tiedot:

Moottorin jännitteensyöttö.....	18 V tasavirta
Joutokäyntikierrosnopeus n_0	3800 min ⁻¹
Suojaluokka	III
Leikkauspituus:	rajaton
Kelkan pituus:	rajaton
Leikkauskorkeus 90°	24 mm
Leikkauskorkeus 45°	16 mm
Leikkauspöytä-Mitat.....	305 mm x 335 mm
Timanttikatkaisulaikka.....	Ø 115 x Ø 22,2 mm
Paino	n. 3,4 kg

Huomio!

Laite toimitetaan ilman akkuja ja latauslaitetta, ja sitä saa käyttää ainoastaan Power X-Change-sarjan litiumioniakkujen kanssa!

Power X-Change-sarjan litiumioniakut saa ladata vain Power X-Charger-latauslaitteilla.

Sopivia Power X-Change -sarjan akkuja ja latauslaitteita ovat esimerkiksi:

- Akku: Power X-Change 1,5
- Akku: Power X-Change 5,2
- Latauslaite: Power X-Charger 3A
- Latauslaite: Power X-Charger

Vaara!

Melunpäästöt

Melunpäästöarvot on mitattu standardin EN 62841-1 mukaan.

Käyttö

Äänen painetaso L_{pA}	80,6 dB(A)
Mittausvirhe K_{pA}	3 dB(A)
Äänen tehotaso L_{WA}	93,6 dB(A)
Mittausvirhe K_{WA}	3 dB(A)

Käytä kuulosuojuksia.

Melu saattaa aiheuttaa kuulon menetyksen.

Annetut tärinän kokonaispäästöarvot ja annetut melunpäästöarvot on mitattu normitetulla koetusmenetelmällä ja niitä voidaan käyttää sähkötyökalun vertaamiseksi toiseen sähkötyökaluun.

Annettuja tärinän päästöarvoja ja annettuja melunpäästöarvoja voidaan käyttää myös rasituksen alustavaan arviointiin.

Varoitus:

Tärinä- ja melupäästöt voivat poiketa annetuista arvoista sähkötyökalua käytettäessä tosiolosuhteissa, riippuen sähkötyökalun käyttötavasta ja erityisesti siitä, minkätyyppistä työstökappaletta käsitellään.

Rajoita melunpäästöt ja tärinä mahdollisimman vähäisiksi!

- Käytä ainoastaan moitteettomia laitteita.
- Huolla ja puhdista laite säännöllisesti.
- Sovita työskentelytapasi laitteen mukaiseksi.
- Älä ylikuormita laitetta.
- Tarkastuta laite aina tarvittaessa.
- Sammuta laite, kun sitä ei käytetä.
- Käytä suojakäsineitä.

Huomio!

Jäämäriskit

Silloinkin, kun käytät tätä sähkötyökalua määräysten mukaisesti, jää jäljelle aina tietty jäämäriski. Tämän sähkötyökalun rakenteesta ja mallista riippuen saattaa esiintyä seuraavia vaaroja:

1. keuhkovaurioita, ellei käytetä sopivaa pölysuojanaamaria.
2. kuulovaurioita, ellei käytetä soveliaita kuulosuojaimia.
3. terveydellisiä haittoja, jotka aiheutuvat kädenkäsivarren tärinästä, jos laitetta käytetään pitemmän aikaa tai sitä ei käsitellä ja huolleta määräysten mukaisesti.

4. Tärkeitä ohjeita

Ole hyvä ja lue tämä käyttöohje huolellisesti läpi ja noudata siinä annettuja ohjeita. Puhdista tämän käyttöohjeen avulla laitteeseen, sen oikeaan käyttöön sekä sitä koskeviin turvallisuusmääräyksiin.

Vaara!

Turvallisuussyistä eivät lapset tai alle 16-vuotiaat nuoret tai sellaiset henkilöt, jotka eivät ole perehtyneet tähän käyttöohjeeseen, saa käyttää laatanleikkauskonetta.

- Kannettava laatanleikkauskone keskipaksuja laattoja varten.
- Leikkaus timanttikatkaisulaikalla.
- Kelkkaleikkaus 45 asteeseen saakka kallistetavalla työpinnalla.
- Laikan jäähdytys vedellä.

- Vastekisko ja kulmavaste.
- Allas jäähdytysvesiastian (täyttämistä varten täytyy vesisäiliön kansi ottaa pois).
- Jos katkaisulaikka juuttuu kiinni, sammuta laite ja irrota se sähköverkosta ja poista työstökappale vasta sitten.

5. Määräysten mukainen käyttö

Laatanleikkauskonetta voidaan käyttää tavallisiin pieniin ja keskisuuriin laattoihin (kaakeliin, keramiikkaan tai vastaaviin) tehtäviin, koneen kokoa vastaaviin leikkaustöihin. Puun tai metallin leikkaaminen ei ole sallittu. **Konetta saa käyttää vain sille määrättyyn käyttötarkoitukseen.** Kaikkinaisen tämän ylittävä käyttö on kielletty. Kaikista tästä aiheutuvista vahingoista tai loukkaantumisista on vastuussa laitteen omistaja/käyttäjä eikä suinkaan sen valmistaja. Koneessa saa käyttää vain siihen sopivia katkaisulaikkoja. Sahanterien käyttö on kielletty. Määräysten mukaisen käytön olennainen osa on myös työturvallisuusmääräysten sekä asennusohjeen ja käyttöohjeessa annettujen käyttöohjeiden noudattaminen. Koneetta käyttävien tai huoltavien henkilöiden tulee perehtyä koneeseen ja olla tietoisia mahdollisista vaaratekijöistä. Tämän lisäksi tulee noudattaa voimassaolevia tapaturmanehkäisysäädöksiä mitä tarkimmin. Muita yleisiä työterveydellisiä ja turvallisuusteknisiä sääntöjä tulee noudattaa. Koneeseen tehdyt muutokset sulkevat valmistajan vastuun, myös tästä aiheutuvista vahingoista, kokonaan pois. Määräysten mukaisesta käytöstä huolimatta ei tiettyjä riskitekijöitä voida täysin sulkea pois. Koneen suunnittelusta ja rakenteesta johtuen saattaa esiintyä seuraavia asioita:

- Timanttikatkaisulaikkaan koskettaminen sen peittämättömällä osalla.
- Pyöriivään timanttikatkaisulaikkaan tarttuminen.
- Katkaisulaikan viallisen timanttiarmeerauksen poissinkoutuminen.
- Virheellisen käsittelyn aiheuttama työstökappaleiden ja niiden osien takapoiku.
- Kuulovammat, ellei käytetä tarvittavia kuulosuojuksia.

Ole hyvä ja ota huomioon, että laitteitamme ei ole suunniteltu ja valmistettu käytettäväksi pienteollisuus- tai teollisuustarkoituksiin. Emme siksi ota mitään vastuuta vaurioista, jos laitetta käytetään pienteollisuus-, käsityöläis- tai teollisuustyöpaikoilla tai näihin verrattavissa olevissa toimissa.

6. Ennen käyttöönottoa

Varoitus!

Ota aina aina akku pois ennen kuin teet laitteeseen säätöjä.

- Kone tulee asentaa paikalleen tukevasti, ts. ruuvipenkille, tai ruuvata kiinni tukevaan alustaan.
- Ennen käyttöönottoa tulee kaikki suojukset ja turvalaitteet asentaa määräysten mukaisesti paikoilleen.
- Timanttilaikan tulee voida pyöriä esteettä.
- Ennen kuin painat päälle-/pois-katkaisinta, varmista, että timanttilaikka on asennettu oikein ja liikkuvat osat kulkevat kevyesti.
- Tarkasta ennen koneen käyttöä, että kaikki osat ovat vahingoittumattomat; muussa tapauksessa vaihda ne uusiin. Vaihdettaessa osia tai varusteita uusiin tulee noudattaa tarkoin tässä käsikirjassa annettuja ohjeita.
- Parhaan työtuloksen ja suurimman turvallisuuden saavuttamiseksi tulee kone pitää aina puhtaana.
- Valvo työskentelyn aikana kuluvien osien kuntoa ja tarkasta mahdollisesti löystyneiden osien kiinnitys sekä varusteiden oikea asennus.
- **Viite! Laatanleikkauskone on suunniteltu käytettäväksi veden kera.**
- Varmista ennen joka leikkausta ja leikkuutapahtuman aikana, että veden pinta peittää laikan timanttiosan. Täytä jäähdytysvesi aina suoraan altaaseen.

7. Asennus

Vaara! Ennen kaikkia laatanleikkukoneen huolto-, varustelu- ja asennustöitä tulee verkopistoke irrottaa.

Asenna laite kuvien 3-12 mukaisesti.

7.1 Timanttikatkaisulaikan asennus (kuvat 3,4,5)

Katkaisulaikkaa asentaessasi menettele seuraavasti:

- Ota vesisäiliön kansi (6) pois (kuva 3).
- Vedä katkaisulaikan suojapeite (7) ylöspäin pois (kuva 4).
- Ruuvaa mutteri (a) pois moottorin akselilta ja ota ulkolaippa (15) pois (kuva 4).
- Pane katkaisulaikka (14) sisälaipan päälle ja työnnä sitten ulkolaippa katkaisulaikan päälle. Viite! Tarkasta, että katkaisulaikan kiertosuun-

ta on oikea!

- Kierrä mutteri käsin takaisin kierteille.
- Pane silmukka-avain (19) mutteriin ja pidä moottorin akselia vastapidikkeellä (20) paikallaan (kuva 5).
- Kiristä mutteri silmukka-avaimella.
- Pane katkaisulaikan suojapeite takaisin paikalleen ja kiinnitä vesisäiliön kansi jälleen.

7.2 Rakokiilan asennus (kuva 6)

- Kierrä esiasennettu lukitusruuvi (13) ulos leikkuupöydästä (4).
- Kiinnitä rakokiila (18) lukitusruuvilla leikkuupöytään.
- Rakokiilan täytyy olla keskeisesti ajatellulla pidennetyllä viivalla katkaisulaikan (14) takana, niin ettei leikattava tavara voi juuttua kiinni.

7.3 Laikansuojuksen asennus (kuvat 7)

- Aseta sitten laikansuojus (3) laitteeseen asennetun rakokiilan (18) päälle.
- Työnnä lukitusruuvi (8) laikansuojuksen ja rakokiilan lävitse.
- Kierrä lukitusnuppia (9) lukitusruuvien päällä.

7.4 Kuluneen timanttikatkaisulaikan vaihto (kuvat 3,4,5,9,12)

Vaihtaessasi kulunutta katkaisulaikkaa uuteen menettele seuraavasti:

- Ota akku pois pitämällä akun varmistusta (22) painettuna ja verämällä akun (21) akunkannasta (24) ulos (kuva 9).
- Ota vesisäiliön kansi (6) pois (kuva 3).
- Ruuvaa tarvittaessa veden laskuruuvi (11) pois laskeaksesi veden pois vesisäiliöstä (kuva 12).
- Vedä katkaisulaikan suojapeite (7) ylöspäin pois (kuva 4).
- Pane silmukka-avain (19) mutteriin (a) ja pidä moottorin akselia vastapidikkeellä (20) paikallaan (kuva 5).
- Kierrä mutteri irti silmukka-avaimella ja ota ulkolaippa (15) pois.
- Ota kulunut katkaisulaikka (14) pois ja puhdista laikan laippa perusteellisesti.
- Pane uusi katkaisulaikka (14) sisälaipan päälle ja työnnä sitten ulkolaippa jälleen katkaisulaikan päälle. Viite! Tarkasta, että katkaisulaikan kiertosuunta on oikea!
- Pidä moottorin akselia jälleen paikallaan vastapidikkeellä ja ruuvaa mutteri tiukkaan silmukka-avaimella (kuva 5).
- Pane katkaisulaikan suojapeite takaisin paikalleen ja kiinnitä vesisäiliön kansi jälleen.

8. Li-ioniakun lataaminen (kuva 9,10)

1. Ota akku pois pitämällä akun varmistusta (22) painettuna ja verämällä akun (21) akunkannasta (24) ulos (kuva 9).
2. Tarkasta, että tyyppikilvessä annettu verkkojännite vastaa käytettävissä olevaa verkkojännitettä. Työnnä latauslaitteen verkkopistoke (25) pistorasiaan. Vihreä LED alkaa vilkkua.
3. Työnnä akku latauslaitteeseen (kuva 10).

Kohdasta 14 (latauslaitteen näyttö) löydät taukukon, josta selviävät latauslaitteen LED-näytön merkitykset.

Jos akkusarjan lataaminen ei onnistu, ole hyvä ja tarkasta,

- onko pistorasiassa verkkojännitettä.
- ovatko latauskontaktit moitteettomasti yhdesä latauslaitteen kontakteihin.

Jos akkusarjan lataaminen ei vielä onnistu, pyydämme toimittamaan

- latauslaitteen ja lataussovittimen
- sekä akkusarjan

tekniseen asiakaspalveluumme.

Pyydämme ottamaan yhteyttä asiakaspalveluumme tai myyntipisteeseen, josta laite on ostettu, saadaksesi ohjeet asianmukaista lähettämistä varten.

Huolehdi akkujen tai akkukäyttöisen laitteen lähettämisesä ja hävittämisesä siitä, että ne on pakattu erikseen muovipusseihin, jotta vältetään oikosulut ja tulipalo!

Jotta akkusarjan elinikä olisi mahdollisimman pitkä, tulee se aina ladata riittävän ajoissa. Tämä on joka tapauksessa tarpeen, kun huomaat laitteen tehon heikkenevän. Älä koskaan anna akkusarjan tyhjäntyä täysin. Tästä seuraa akkusarjan vahingoittuminen!

9. Käyttö

9.1 Vesisäiliön täyttö / veden poislasku (kuvat 3, 11, 12)

- Ota vesisäiliön kansi (6) pois (kuva 3).
- Täytä vesisäiliöön (5) vettä „MAX“-merkkiin saakka (kuva 11).
- Ruuvaa veden laskuruuvi (11) pois laskeaksesi veden pois vesisäiliöstä (kuva 12).

Viite! Tarkasta aina vesimäärä

9.2 Akun paneminen kantaan / poistaminen (kuva 9)

- Avaa akun suojapeite (23) ja työnnä akku (21) akunkantaan (24).
- Paina akunvarmistusta (22) ja pidä sitä painettuna vetääksesi akun jälleen pois akunkannasta.

9.3 Päälle-/pois-katkaisin (kuva 1)

- Laatanleikkuukone voidaan käynnistää painamalla katkaisinta (12) ylöspäin.
- Laatanleikkuukone sammutetaan jälleen painamalla keinukatkaisinta alaspäin.

9.4 Tasainen leikkaus (kuva 13)

- Säädä leikkuuleveys suuntaisvasteella (2) ja kiinnitä vaste kiinnitysväkästen (10) avulla paikalleen.
- Työstökappaleen leveyden voit lukea asteikosta (16).
- Kuva 13 näyttää käsien oikean asennon tasoleikkausta tehtäessä. Työntönopeuden tulee olla laikan leikkaustehon mukainen. Täten varmistetaan, että työstökappaleesta ei irtoa materiaalia, joka saattaisi aiheuttaa tapaturmia tai vammoja.

9.5 Kulmasäätö jiirileikkauksia varten (kuvat 14a, 14b)

- Kiinnitä vesisäiliön kansi (6) ylempään asentoon 45°-jiirileikkausta (jolly) varten (kuva 14a).
- Kiinnitä vesisäiliön kansi alempaan asentoon 22,5°-jiirileikkausta varten (kuva 14b).

9.6 Jiirileikkaus (22,5°; 45°) (kuvat 14a, 14b, 15)

- Kiinnitä vesisäiliön kansi (6) haluttuun kulmasentoon (katso kohta 9.5. Kulmasäätö jiirileikkauksia varten) (kuvat 14a, 14b)
- Kiinnitä suuntaisvaste kiinnitysväksillä (10), kuten kuvassa 15 näytetään.

- Pane laatta lasuuripuoli vesisäiliön kannen päälle (kuva 15).
- Kuva 15 näyttää käsien oikean asennon jiirileikkausta tehtäessä. Vasen käsi pitää työstökappaletta kiinni timanttilaikassa ja oikea käsi työntää samanaikaisesti työstökappaletta eteenpäin. Työntönopeuden tulee olla laikan leikkaustehon mukainen. Täten varmistetaan, että työstökappaleesta ei irtoa materiaalia, joka saattaisi aiheuttaa tapaturmia tai vammoja.
- Tee koeleikkaus laatan jätepalalla, jotta voit arvioida leikkaustuloksen.

Viite! Jos katkaisulaikka juuttuu kiinni, sammuta laite ja ota akku pois, poista työstökappale vasta sitten.

10. Puhdistus, huolto ja varaosatilaus

Vaara!

Vedä akku pois ennen kaikkia puhdistustoimia. Vedä akku pois ennen kaikkia säätö-, kunnossapito- tai kunnostustöitä.

10.1 Puhdistus

- Pidä suojalaitteet, ilmaraoit ja moottorin kotelo niin puhtaina pölystä ja liasta kuin suinki mahdollista. Pyyhi laite puhtaalla rievulla tai puhalla se puhtaaksi vähäpaineisella paineilmalla.
- Suosittelemme laitteen puhdistamista heti joka käytön jälkeen.
- Puhdista laite säännöllisin väliajoin käyttäen kosteaa riepua ja vähän saippuaa. Älä käytä sellaisia puhdistusaineita tai liuotteita, jotka saattavat syövyttää laitteen muoviosia. Huolehdi siitä, ettei laitteen sisäpuolelle pääse vettä. Veden tunkeutuminen sähkötyökaluun lisää sähköiskun vaaraa.

10.2 Hiiliharjat

Jos kipinöitä syntyy ylettömästi, anna sähköalan ammattihenkilön tarkastaa hiiliharjojen kunto. **Vaara!** Hiiliharjojen vaihdon saa tehdä vain sähköalan ammattihenkilö.

10.3 Huolto

Laitteen sisäpuolella ei ole mitään huoltoa tarvitsevia osia.

10.4 Varaosatilaus:

Varaosia tilatessasi anna seuraavat tiedot:

- Laitteen tyyppi
- Laitteen tuotenumero
- Laitteen tunnusnumero
- Tarvittavan varaosan varaosanumero.

Ajankohtaiset hinnat ja muut tiedot löydät osoitteesta www.Einhell-Service.com

11. Käytöstäpoisto ja uusiokäyttö

Laite on pakattu kuljetuspakkaukseen, jotta vältetään kuljetusvauriot. Tämä pakkaus on raaka-ainetta ja sitä voi siksi käyttää uudelleen tai sen voi toimittaa kierrätyksen kautta takaisin raaka-ainekiertoon. Laite ja sen varusteet on valmistettu eri materiaaleista, kuten esim. metallista ja muoveista. Vialliset laitteet eivät kuulu kotitalousjätteisiin. Laite tulee toimittaa asianmukaiseen keräyspisteeseen ammattitaitoista hävittämistä varten. Jos et tiedä, missä on tällainen keräyspiste, tiedustele asiaa kuntasi hallinnosta.

12. Säilytys

Säilytä laite ja sen varusteet valolta, kosteudelta ja pakkaselta suojatussa tilassa poissa lasten ulottuvilta. Paras säilytyslämpötila on 5°C ja 30°C välillä. Säilytä sähkötyökalut alkuperäispakkauksissaan.

13. Kuljetus

Jos haluat siirtää laitteen toiseen paikkaan, vedä akku pois ja aseta laite toiseen sille tarkoitettuun paikkaan.



w

Koskee ainoastaan EU-maita

Älä heitä sähkötyökaluja kotitalousjätteisiin!

Euroopan direktiivin 2012/19/EY loppuunkäytetyistä sähkö- ja elektronisista laitteista ja sen kansalliseksi laiksi muuntamisen mukaan tulee käytetyt sähkötyökalut koota erikseen ja toimittaa ne ympäristöystävälliseen kierrätykseen.

Kierrätysvaihtoehto takaisinlähetykselle:

Sähkölaitteen omistaja on veloitettu laitteen palauttamisen vaihtoehtona vaikuttamaan siihen, että hänen luovuttamansa omaisuus hävitetään asianmukaisesti. Loppuun käytetty laite voidaan tätä varten luovuttaa myös keräyspisteeseen, joka suorittaa sen käytöstäpoiston kansallisten kierrätystalous- ja jätehuoltolakien tarkoittamalla tavalla. Tämä ei koske käytettyihin laitteisiin liitettyjä lisävarusteita ja apuvälineitä, joissa ei ole sähköosia.

Tuotetodokumentointi ja tuotteen mukana toimitettujen papereiden osittainenkin kopiointi tai muu monistaminen on sallittu ainoastaan Einhell Germany AG:n nimenomaisella luvalla.

Oikeus teknisiin muutoksiin pidätetään

Asiakaspalvelutiedot

Meillä on kaikissa takuutodistuksessa mainituissa maissa päteviä asiakaspalvelusta huolehtivia kumppaneita, joiden yhteystiedot löydät takuutodistuksesta. Heidän kautta voit saada kaikki asiakaspalvelut, kuten korjaukset, varaosien ja kulumaosien sekä tarvittavien käyttömateriaalien toimitukset.

Huomaa, että seuraaviin tämän tuotteen osiin kohdistuu käytöstä johtuvaa, luonnollista kulumista, ja että seuraavia osia tarvitaan käyttömateriaaleina.

Laji	Esimerkki
Kuluvat osat*	Hiiliharjat, Akku
Käyttömateriaali / käyttöosat*	Katkaisulaikka
Puuttuvat osat	

* ei välttämättä kuulu toimitukseen!

Puutteellisuuksien tai vikojen ilmetessä pyydämme ilmoittamaan virheestä verkossa sivustoon www.Einhell-Service.com. Ole hyvä ja anna vian tarkka kuvaus ja vastaa sen lisäksi joka tapauksessa seuraaviin kysymyksiin:

- Onko laite toiminut jo ainakin kerran, vai oliko se jo alusta lähtien viallinen?
- Havaitsitko jotain erikoista ennen vian ilmenemistä (oireita ennen vikaa)?
- Mikä mielestäsi on laitteessa vikana (pääasiallinen vika)?
Kuvaa tätä toimintavirhettä.

Takuutodistus

Arvoisa asiakas,
tuotteemme läpikäyvät erittäin tiukan laadunvalvontatarkastuksen. Mikäli tämä laite ei kuitenkaan toimi moitteettomasti, valitamme tapahtunutta suuresti ja pyydämme sinua kääntymään teknisen asiakas-palvelumme puoleen käyttäen tässä takuukortissa annettua osoitetta. Selvitämme asian mielellämme myös puhelimitse allaolevan palvelunumeron kautta. Takuuvaateiden esittämistä koskevat seuraavat määräykset:

1. Nämä takuuehdot koskevat ainoastaan kuluttajia, ts. luonnollisia henkilöitä, jotka eivät käytä tätä tuotetta sen enempää pienteollisessa kuin muussakaan itsenäisessä ammatinharjoituksessa. Nämä takuuehdot säätelevät täydentäviä takuusuorituksia, jotka allamainittu valmistaja lupaa uusien laitteidensa ostajille lakimääräisen takuun lisäksi. Ne eivät vaikuta lakimääräisiin takuusuoritus-vaateisiin millään tavalla. Takuumme on sinulle maksuton.
2. Takuusuoritus kattaa ainoastaan sellaiset hankkimasi allamainitun valmistajan uuden laitteen puutteellisuudet, jotka todistettavasti aiheutuvat materiaali- tai valmistusvirheistä, ja se on rajattu valintamme mukaan ainoastaan näiden laitteen vikojen korjaamiseen tai laitteen korvaamiseen uudella.
Ole hyvä ja ota huomioon, että laitteitamme ei ole suunniteltu käytettäväksi pienteollisuus-, käsityöläis- tai ammattitarkoituksiin. Takuusopimusta ei siksi synny, jos laitetta on takuun kestoaikana käytetty pienteollisuus-, käsityöläis- tai teollisuustyöpaikoilla tai siihen on kohdistunut näihin verrattavissa oleva rasitus.
3. Antamamme takuu ei kata näitä vaurioita:
- laitteessa esiintyneet vauriot, jotka aiheutuvat asennusohjeen noudattamatta jättämisestä tai asiantuntemattomasta asennuksesta, käyttöohjeen noudattamatta jättämisestä (kuten esim. liitäntä väärrään verkkojännitteeseen tai virtalajiin) tai huolto- ja turvallisuusmääräysten laiminlyönnistä tai laitteen altistamista epänormaaleille ympäristöolosuhteille tai puutteellisesta hoidosta ja huollosta.
- laitteessa esiintyneet vauriot, jotka aiheutuvat määräysten vastaisesta tai virheellisestä käytöstä (esim. laitteen ylikuormitus tai hyväksymättömien liittöstyökalujen tai varusteiden käyttö), vieraiden esineiden tunkeutumisesta laitteeseen (esim. hiekka, kivet tai pöly, kuljetusvauriot), väkivoiman käytöstä tai ulkopuolisista tekijöistä (esim. putoamisesta aiheutuneet vahingot).
- laitteessa tai sen osissa esiintyneet vauriot, jotka aiheutuvat käytöstä johtuvasta, tavanomaisesta tai muuten tavallisesta kulumisesta.
4. Takuuajan kesto on 24 kuukautta ja se alkaa laitteen ostopäivästä. Takuuvaateet tulee esittää ennen takuuajan päättymistä kahden viikon kuluessa siitä, kun olet havainnut vian. Takuuvaateiden esittäminen takuuajan päätyttyä ei ole mahdollista. Laitteen korjaus tai vaihto ei johda takuuajan pitenemiseen tai laitteen tai siihen mahdollisesti asennettujen varaosien takuuajan alkamiseen uudelleen alusta. Tämä koskee myös paikan päällä suoritettuja palveluja.
5. Viallista laitetta koskevat takuuvaateet tulee esittää osoitteella: www.Einhell-Service.com. Pidä uuden laitteesi ostosite tai muu ostonäyttö valmiina. Ilman vastaavia tositteita tai tyyppikilpeä meil-le lähetettyjen laitteiden osalta takuuvaateet on suljettu pois, koska mahdollisuudet laitteen tunnistamiseen puuttuvat. Mikäli takuumme kattaa laitteen vian, asiakkaalle toimitetaan korjattu tai uusi laite viipymättä.

Tietysti korjaamme mielellämme korvausta vastaan myös sellaiset laitteiden viat, jotka eivät kuulu tai eivät enää kuulu takuumme piiriin. Lähetä tätä varten laite teknisen asiakaspalvelumme osoitteeseen.

Kuluvien osien, käyttöosien ja puuttuvien osien suhteen viittaamme tämän takuun rajoituksiin, jotka on selostettu tämän käyttöohjeen asiakaspalvelutiedoissa.

Nevarnost!

Pri uporabi naprav je potrebno upoštevati nekaj varnostnih ukrepov, da bi preprečili poškodbe in materialno škodo. Zato skrbno preberite ta navodila za uporabo/varnostne napotke. Le-te dobro shranite tako, da boste imeli zmeraj pri roki potrebne informacije. Če bi napravo izročili drugim osebam, Vas prosimo, da jim izročite tudi ta navodila za uporabo/varnostne napotke. Ne prevzemamo nobene odgovornosti za nezgode ali škodo, ki bi nastale zaradi neupoštevanja teh navodil za uporabo in varnostnih napotkov.

Pojasnilo uporabljenih simbolov (glejte sliko 16)

1. **Nevarnost!** - Da bi zmanjšali tveganje poškodb, preberite navodila za uporabo!
2. **Pozor! Uporabljajte zaščito za ušesa.** Učinkovanje hrupa lahko povzroči izgubo sluha.
3. **Pozor! Uporabljajte protiprašno zaščitno masko.** Pri obdelavi lesa in drugih materialov lahko pride do nastajanja zdravju škodljivega prahu. Materiala, ki vsebuje azbest, ne smete obdelovati!
4. **Pozor! Uporabljajte zaščitna očala.** Med delom nastajajoče iskre ali iz naprave izletajoči delčki, ostružki in prah lahko povzročijo izgubo vida.
5. Akumulator skladiščite le v suhih prostorih s temperaturo okolice pribl. +10 °C do +40 °C. Akumulatorje vedno skladiščite polne (vsaj 40 % napolnjene).
6. **Nevarnost! Nevarnost ureznin.**
7. **Pozor! Segmentiranih diamantnih rezilnih kolutov ni dovoljeno uporabiti.**

1. Varnostni napotki**Opozorilo!**

Preberite vse varnostne napotke, navodila, naslove slike in tehnične podatke, s katerimi je to električno orodje opremljeno.

Neupoštevanje naslednjih navodil ima lahko za posledico električni udar, požar in/ali hude poškodbe.

Shranite vse varnostne napotke in navodila za kasnejšo uporabo.

2. Opis naprave in obseg dobave**2.1 Opis naprave**

1. Poševni prislon
2. Vzporedni prislon
3. Zaščita rezalne plošče
4. Rezalna miza
5. Posoda za vodo
6. Pokrov posode za vodo
7. Zaščitni pokrov rezalnih plošč
8. Vijak za pritrditev zaščite rezalnih plošč
9. Gumb za pritrditev zaščite rezalnih plošč
10. Pritrdilna sponka
11. Vijak za izpust vode
12. Stikalo za vklop/izklop
13. Vijak za pritrditev zagozde
14. Diamantna rezalna plošča
15. Zunanja prirobnica
16. Skala
17. Ohišje
18. Zagozda
19. Očesni ključ
20. Protidržalo
21. Akumulator (ni v obsegu dobave)
22. Varovalna naprava akumulatorja
23. Zaščitni pokrov akumulatorja
24. Nosilec akumulatorja
25. Napajalnik (ni v obsegu dobave)

2.2 Obseg dobave

S pomočjo opisanega obsega dobave preverite, ali je artikel popoln. Če deli manjkajo, se najkasneje v 5 delovnih dnevih po nakupu izdelka obrnite na naš servisni center ali na prodajno mesto, kjer ste napravo kupili, in predložite račun. Upoštevajte preglednico garancijskih storitev ob koncu tega navodila.

- Odprite embalažo in previdno vzemite napravo iz embalaže.
- Odstranite embalažni material in embalažne in transportne varovalne priprave (če obstajajo).
- Preverite, če je obseg dobave popoln.
- Preverite morebitne poškodbe naprave in delov pribora, do katerih bi lahko prišlo med transportom.
- Po možnosti shranite embalažo do poteka garancijskega roka.

Nevarnost!

Naprava in embalažni material nista igrača za otroke! Otroci se ne smejo igrati s plastičnimi vrečkami, folijo in malimi deli opreme! Obstaja nevarnost zadušitve in zaužitja takšnih

delov materiala!

- Akumulatorski stroj za rezanje ploščic
- Zaščita rezalne plošče z zagozdo
- Diamantna rezalna plošča
- Vzporedni prislon
- Prečni prislon
- 2x obročni ključ/protidržalo
- Izvirna navodila za uporabo
- Varnostni napotki

3. Tehnični podatki

Oskrba motorja z napetostjo	18 V d.c.
Število vrtljajev v prostem teku n_0 :	3800 min ⁻¹
Razred zaščite	III
Dolžina reza	neomejeno
Dolžina Jolly	neomejeno
Višina reza 90°	24 mm
Višina reza 45°	16 mm
Dimenzije rezalne mize	
.....	305 mm x 335 mm
Diamantna rezalna plošča	Ø 115 x Ø 22,2 mm
Teža	pribl. 3,4 kg

Pozor!

Naprava je dobavljena brez akumulatorjev in polnilnika; uporabljate jo lahko samo z litij-ionskimi akumulatorji serije Power X-Change!

Litij-ionske akumulatorje serije Power X-Change lahko polnite samo s polnilniki Power X.

Primerni akumulatorji in polnilne naprave serije Power X-Change so na primer:

- Akumulator: Power X-Change 1,5
- Akumulator: Power X-Change 5,2
- Polnilna naprava: Power X-Charger 3A
- Polnilna naprava: Power X-Charger

Nevarnost!**Hrup in vibracije**

Vrednosti hrupa in vibracij so bile ugotovljane v skladu z EN 62841-1.

Nivo zvočnega tlaka L_{pA}	80,6 dB (A)
Negotovost K_{pA}	3 dB
Nivo zvočne moči L_{WA}	93,6 dB (A)
Negotovost K_{WA}	3 dB

Uporabljajte zaščito za ušesa.

Hrup lahko povzroči izgubo sluha.

Navedene skupne vrednosti nihanja in navedene vrednosti emisij hrupa so bile izmerjene po standardiziranem testnem postopku in jo je mogoče za primerjavo električnega orodja primerjati z drugo vrednostjo.

Navedene skupne vrednosti nihanja in navedene vrednosti emisij hrupa je možno uporabiti tudi za predhodno oceno obremenitve.

Opozorilo:

Vrednosti nihanja in emisij hrupa se lahko med dejansko uporabo električnega orodja razlikujejo od navedenih vrednosti, kar je odvisno od načina uporabe električnega orodja, zlasti od vrste obdelovanca.

Omejite hrupnost in vibracije na minimum!

- Uporabljajte samo brezhibne naprave.
- Redno vzdržujte in čistite napravo.
- Vaš način dela prilagodite napravi.
- Ne preobremenjujte naprave.
- Po potrebi dajte napravo v preverjanje.
- Izključite napravo, ko je ne uporabljate.
- Uporabljajte rokavice.

Pozor!

Tudi, če delate s tem električnim orodjem po predpisih, zmeraj obstaja nekaj ostalih tveganj. Nastopijo lahko sledeče nevarnosti v zvezi s konstrukcijo in izvedbo tega električnega orodja:

1. Poškodbe pljuč, če ne uporabljate primerne protiprašne zaščitne maske.
2. Poškodbe sluha, če ne uporabljate primerne zaščite za ušesa.
3. Zdravstvene težave, ki so posledica tresljajev rok, če dlje časa uporabljate napravo ali, če je ne uporabljate in vzdržujete pravilno.

4. Pomembni napotki

Prosimo, skrbno preberite navodila za uporabo in upoštevajte v njih navedene napotke. S pomočjo teh navodil za uporabo se seznanite z napravo, s pravilno uporabo in z varnostnimi napotki.

Nevarnost!

Otroci in mladostniki, mlajši od 16 let, ter osebe, ki niso seznanjene s temi navodili za uporabo, iz varnostnih razlogov ne smejo uporabljati tega

stroja za rezanje ploščic.

- Prenosni stroj za rezanje srednje velikih ploščic.
- Rezanje z diamantno rezalno ploščo.
- Rezi Jolly z nagibno delovno površino do 45 stopinj.
- Hlajenje rezalne plošče z vodo.
- Vodilo prislona in kotni prislon.
- Korito kot posoda za hladilno vodo (za polnjenje morate odstraniti pokrov).
- Če rezalna plošča blokira, napravo izklopite in izvlecite akumulator, šele potem odstranite obdelovanec.

5. Predpisana primerna uporaba

Stroj za rezanje ploščic lahko uporabljate za običajno rezanje malih in srednje velikih ploščic (keramične ploščice, keramika ali podobno) ustrezno velikosti stroja. Rezanje lesa in kovine ni dovoljeno. Stroj je dovoljeno uporabljati samo za namene, za katere je bil izdelani. **Vsaka druga uporaba šteje kot nedopustna uporaba.** Za škodo ali kakršnekoli poškodbe, ki bi nastale zaradi nedopustne uporabe, je odgovoren uporabnik/upravljalca in ne proizvajalec. Uporabljati je dovoljeno samo za stroj primerne rezalne plošče. Prepovedana je uporaba listov za žage. Sestavni del predpisane primerne uporabe je tudi upoštevanje varnostnih napotkov ter navodil za montažo in teh navodilih za uporabo. Osebe, ki uporabljajo in vzdržujejo stroj, morajo biti seznanjene s strojem in poučene o možnih nevarnostih. Poleg tega morate natančno upoštevati veljavne predpise UVV. Upoštevati morate tudi druga splošna pravila na področju medicine dela in tehnične varnosti. Spremembe na stroju v celoti izključujejo jamstvo proizvajalca za škodo, ki bi nastala zaradi sprememb na stroju. Kljub predpisani pravilni uporabi stroja pa ni možno v celoti preprečiti določenih faktorjev tveganja. Pogojeno s konstrukcijo in sestavo stroja se lahko zgodi sledeče:

- stik z diamantno rezalno ploščo v nepokritem območju,
- poseganje v območje vrteče se diamantne rezalne plošče,
- izmet pomanjkljive diamantne obloge rezalne plošče,
- vzvratni sunek obdelovanca in delov obdelovanca zaradi nepravilnega ravnanja,
- poškodbe sluha zaradi neuporabe potrebne zaščite za ušesa.

Prosimo, da upoštevate, da naše naprave niso bile konstruirane za namene profesionalne, obrtniške ali industrijske uporabe. Ne prevzamemo nobenega jamstva, če se naprava uporablja za profesionalne, obrtniške ali industrijske namene ali za izvajanje podobnih dejavnosti.

6. Pred uporabo

Opozorilo!

Preden začnete izvajati nastavitve na napravi, vedno izvlecite akumulator.

- Stroj morate postaviti v stabilni položaj, t.p. na delovno mizo ali ga priviti na čvrsto podnožje.
- Pred uporabo morate pravilno montirati vse pokrove in vso varnostno zaščitno opremo.
- Diamantna rezalna plošča se mora prosto vrteti.
- Preden vključite stikalo za vklop/izklop, se prepričajte, če je diamantna rezalna plošča pravilno montirana in, če se premični deli lahko prosto premikajo.
- Pred uporabo stroja preverite, če so vsi deli nepoškodovani; v nasprotnem jih zamenjajte. Pri zamenjavi delov ali pribora pazljivo sledite navodilom v tem priročniku.
- Za doseganje optimalnega učinka in najboljše varnosti zmeraj vzdržujte stroj v čistem stanju.
- Med uporabo stroja preverjajte stanje potrošnih delov in pritrditvev morebiti rahlo pritrjenih delov ter pravilno montažo delov pribora.
- **Opomba! Stroj za rezanje ploščic je konstruirani za uporabo z vodo.**
- Pred vsakim rezanjem in med rezanjem zagotovite, da bo nivo vode pokrival diamantni del rezalne plošče. Hladilno vodo nalivajte oz. dolivajte neposredno v korito.

7. Montaža

Nevarnost! Pred vsemi vzdrževalnimi in montažnimi deli na stroju za rezanje ploščic ter njegovo predelavo, morate odstraniti akumulator.

Napravo namestite v skladu s slikami 3-12.

7.1 Montaža diamantne rezalne plošče (slike 3, 4, 5)

Za montažo rezalne plošče ravnajte tako:

- Odstranite pokrov posode za vodo (6) (slika 3).
- Odstranite zaščitni pokrov rezalne plošče (7) tako, da ga izvlečete navzgor (slika 4).
- Odvijte matico (a) z gredi motorja in odstranite zunanjo prirobnico (15) (slika 4).
- Namestite rezalno ploščo (14) na notranjo prirobnico in nato na rezalno ploščo natakните zunanjo prirobnico. Opomba! Pazite na pravilno smer vrtenja rezalne plošče!
- Matico z roko ponovno privijte na navoj.
- Očesni ključ (19) natakните na matico in s protidržalom (20) blokirajte gred motorja (slika 5).
- Matico z očesnim ključem trdno privijte.
- Ponovno vstavite zaščitni pokrov rezalne plošče in pritrdite pokrov posode za vodo.

7.2 Namestitev zagozde (slika 6)

- Predhodno montirani pritrtilni vijak (13) odvijte iz rezalne mize (4).
- Zagozdo (18) s pomočjo pritrtilnega vijaka pritrdite na rezalno mizo.
- Zagozda mora biti središčno na namišljeni podaljšani liniji za rezalno ploščo (14), da se rezan material ne more zagozditi.

7.3 Namestitev zaščite rezalne plošče (slika 7)

- Zaščito rezalne plošče (3) natakните na zagozdo (18), nameščeno na napravi.
- Pritrdilni vijak (8) potisnite skozi zaščito rezalne plošče in zagozdo.
- Na pritrtilni vijak privijte pritrtilni gum (9).

7.4 Zamenjava obrabljene diamantne rezalne plošče (slike 3, 4, 5, 9, 12)

Za zamenjavo rezalne plošče ravnajte tako:

- Odstranite akumulator tako, da držite pritisnjeno varovalo akumulatorja (22) in akumulator (21) izvlečete iz nosilca akumulatorja (24) (slika 9).
- Odstranite pokrov posode za vodo (6) (slika 3).
- Po potrebi odvijte in odstranite vijak za izpust vode (11), da izpraznite vodo iz posode za vodo (slika 12).
- Odstranite zaščitni pokrov rezalne plošče (7) tako, da ga izvlečete navzgor (slika 4).
- Očesni ključ (19) natakните na matico (a) in s protidržalom (20) blokirajte gred motorja (slika 5).

- Z očesnim ključem odvijte matico in odstranite zunanjo prirobnico (15).
- Odstranite obrabljeno rezalno ploščo (14) in temeljito očistite prirobnico rezalne plošče.
- Namestite novo rezalno ploščo na notranjo prirobnico in nato na rezalno ploščo natakните zunanjo prirobnico. Opomba! Pazite na pravilno smer vrtenja rezalne plošče!
- Gred motorja ponovno blokirajte s protidržalom in matico trdno privijte z očesnim ključem (slika 5).
- Ponovno vstavite zaščitni pokrov rezalne plošče in pritrdite pokrov posode za vodo.

8. Polnjenje litij-ionskega akumulatorja (sliki 9, 10)

1. Odstranite akumulator tako, da držite pritisnjeno varovalo akumulatorja (22) in akumulator (21) izvlečete iz nosilca akumulatorja (24) (slika 9).
2. Primerjajte, ali se omrežna napetost na tipski tablici ujema z omrežno napetostjo, ki je na voljo. Omrežni vtič polnilne naprav (25) vtaknite v vtičnico. Zelena LED-dioda začne utripati.
3. Akumulator potisnite na polnilno napravo (slika 10).

Pod točko 14 (prikaz polnilne naprave) najdete preglednico s pomenom prikaza LED na polnilni napravi.

Če polnjenje akumulatorskega vložka ni mogoče, preverite,

- ali je vtičnica pod napetostjo,
- ali obstaja polnilni kontakt na polnilni napravi.

Če polnjenje akumulatorskega vložka kljub temu ni možno, vas prosimo, da

- polnilno napravo in napajalni adapter
 - ter akumulatorski vložek vrnete
- vrnete naši službi za stranke.

Za pravilno pošiljanje se obrnite na našo službo za stranke ali prodajno mesto, kjer ste napravo kupili.

Pri pošiljanju ali odstranjevanju morate akumulatorje oz. akumulatorske naprave posamično zapakirati v plastične vrečke, da ne prihaja do kratkih stikov in požara!

V interesu dolge življenjske dobe baterijskega vložka poskrbite za pravočasno polnjenje baterijskega vložka. To je potrebno v vsakem primeru, če opazite, da moč naprave peša. Baterijskega vložka nikoli ne izpraznite popolnoma. S tem poškodujete baterijski vložek!

9. Uporaba

9.1 Polnjenje posode za vodo/izpuščanje vode (slike 3, 11, 12)

- Odstranite pokrov posode za vodo (6) (slika 3).
- Posodo za vodo (5) napolnite z vodo do oznake „MAX“ (slika 11).
- Odvijte in odstranite vijak za izpust vode (11), da izpraznite vodo iz posode za vodo (slika 12).

Opomba! Vedno preverite nivo vode.

9.2 Vstavljanje/odstranjanje akumulatorja (slika 9)

- Odprite zaščitni pokrov akumulatorja (23) in akumulator (21) vstavite v nosilec akumulatorja (24).
- Pritisnite varovalo akumulatorja (22) in ga držite pritisnjena, da akumulator znova izvlečete iz nosilca.

9.3 Stikalo za vklop/izklop (slika 1)

- Stikalo (12) preklopite navzgor, da vklopite stroj za rezanje ploščic.
- Da stroj za rezanje ploščic ponovno izklopite, morate stikalo preklopiti navzdol.

9.4 Ravni rez (slika 13)

- Z vzporednim prislonom (2) nastavite širino rezanja in ga pritrdite s pritrdilno sponko (10).
- Širino obdelovanca lahko odčitate s pomočjo skale (16).
- Slika 13 prikazuje pravilni položaj rok med ravnim rezanjem. Pomik mora ustrezati rezalni zmogljivosti rezalne plošče. S tem boste zagotovili, da se material ne bo krhal, kar bi lahko povzročilo nesreče ali poškodbe.

9.5 Nastavitev kota za poševni rez (sliki 14a, 14b)

- Za poševni rez pod kotom 45 ° (Jolly) pokrov korita za vodo (6) pritrdite v zgornjem položaju (slika 14a).
- Za poševni rez pod kotom 22,5 ° pokrov korita za vodo pritrdite v spodnjem položaju (slika 14b).

9.6 Poševni rez (22,5 °; 45 °) (slike 14a, 14b, 15)

- Pokrov korita za vodo (6) pritrdite v položaju pod želenim kotom (glejte točko 9.5 Nastavitev kota za poševni rez) (sliki 14a, 14b).
- Vzporedni prislon pritrdite s pomočjo pritrtilne sponke (10), kot prikazuje slika 15.
- Ploščico z glazirano stranjo položite na pokrov posode za vodo (slika 15).
- Slika 15 prikazuje pravilni položaj rok med poševnim rezanjem. Z levo roko držite obdelovanec v stiku z rezalno ploščo, z desno roko pa obdelovanec pomikajte naprej. Pomik mora ustrezati rezalni zmogljivosti rezalne plošče. S tem boste zagotovili, da se material ne bo krhal, kar bi lahko povzročilo nesreče ali poškodbe.
- Da bi lahko ocenili rezultat rezanja, izvedite testni rez z ostankom ploščice.

Opomba! Če rezalna plošča blokira, napravo izklopite in odstranite akumulator, šele potem odstranite obdelovanec.

10. Čiščenje, vzdrževanje in naročanje nadomestnih delov

Nevarnost!

Pred izvajanjem vsakega čistilnega dela odstranite akumulator.

Pred vsakršnimi nastavitvenimi deli, vzdrževanji ali popravili izvlecite akumulator.

10.1 Čiščenje

- Zaščitno opremo, zračne reže in ohišje motorja vzdržujte kar se le da v stanju brez prisotnosti prahu in umazanije. Napravo obrišite s suho krpo ali s komprimiranim zrakom pod nizkim pritiskom.
- Priporočamo, da napravo očistite neposredno po vsakem končanem delu.
- Redno čistite napravo z vlažno krpo in nekaj milnice. Ne uporabljajte nobenih čistilnih ali razredčilnih sredstev; le-ta lahko poškodujejo plastične dele naprave. Pazite na to, da ne

pride voda v notranjost naprave. Vstop vode v električno napravo povečuje tveganje električnega udara.

10.2 Oglene ščetke

Pri prekomernem iskrenju naj strokovnjak za elektriko preveri oglene ščetke.

Nevarnost! Oglene ščetke lahko zamenja le strokovnjak za elektriko.

10.3 Vzdrževanje

V notranjosti naprave se ne nahajajo nobeni deli, kateri bi terjali vzdrževanje.

10.4 Naročanje nadomestnih delov:

Pri naročanju nadomestnih delov je potrebno navesti naslednje navedbe:

- Tip naprave
- Art. številko naprave
- Ident- številko naprave
- Številka potrebnega nadomestnega dela

Aktualne cene in informacije najdete na spletni strani www.isc-gmbh.info

11. Odstranjevanje in reciklaža

Naprava je ovita v ovojnino, da bi preprečili poškodovanje zaradi transporta. Ta ovojnina je surovina in jo kot tako lahko ponovno uporabimo ali pa jo predamo v reciklažo.

Naprava in njegov pribor so sestavljeni iz različnih materialov, kot n.pr. kovina in umetna masa. Defektne konstrukcijske dele predajte na deponijo za posebne odpadke. Povprašajte v strokovni trgovini ali pri občinski upravi!

12. Skladiščenje

Napravo in pribor za napravo skladiščite na temnem, suhem in pred mrazom zaščitenem in za otroke nedostopnem mestu. Optimalna skladiščna temperatura je med 5 in 30 °C. Električno orodje shranjujte v originalni embalaži.

13. Transport

Če želite napravo prestaviti na drugi kraj, izvlcite akumulator in jo postavite na drugem mestu, predvidenem za postavitvev.

14. Prikaz polnilnika

Prikaz stanja		Pomen in ukrepi
Rdeča LED-dioda	Zelena LED-dioda	
Izklop	Utripa	Pripravljeno na uporabo Polnilnik je priključen na omrežje in pripravljen na uporabo, akumulator ni v polnilniku
Vklop	Izklop	Polnjenje Polnilnik polni akumulator v načinu hitrega polnjenja. Časi polnjenja so navedeni na polnilniku. Opozorilo! Dejanski časi polnjenja se lahko nekoliko razlikujejo od navedenih časov polnjenja glede na obstoječe stanje polnosti.
Izklop	Vklop	Akumulator je poln in pripravljen na uporabo. Nato se preklopi v blago polnjenje, dokler ni povsem poln. Akumulator pustite v polnilniku približno 15 minut dlje. Ukrep: Akumulator odstranite iz polnilnika. Polnilnik ločite od omrežja.
Utripa	Izklop	Prilagodilno polnjenje Polnilnik je v načinu pazljivega polnjenja. Akumulator se pri tem zaradi varnosti počasneje polni in potrebuje več časa. Vzroki so lahko naslednji: - Akumulatorja zelo dolgo niste polnili. - Temperatura akumulatorja ni v idealnem območju. Ukrep: Počakajte do konca postopka polnjenja, akumulator lahko kljub temu polnite naprej.
Utripa	Utripa	Napaka Postopek polnjenja ni mogoč. Akumulator je okvarjen. Ukrep: Okvarjenega akumulatorja več ne smete polniti. Akumulator odstranite iz polnilnika.
Vklop	Vklop	Motnja temperature Akumulator je prevroč (npr. neposredni sončni žarki) ali prehladen (pod 0 °C). Ukrep: Akumulator odstranite in ga za 1 dan shranite pri sobni temperaturi (pribl. 20 °C).



Samo za dežele EU

Električnega orodja ne mečite med gospodinjske odpadke!

V skladu z evropsko smernico 2012/19/EG o starih električnih in elektronskih napravah in v skladu z izvajanjem nacionalne zakonodaje morate ločeno zbirati izrabljena električna orodja in jih predati v okoljsko varno ponovno predelavo.

Reciklažna alternativa za poziv za vračanje:

Lastnik električne naprave je alternativno zavezan, da namesto vračanja sodeluje pri strokovno ustreznem recikliranju v primeru predaje lastnine. Staro napravo se lahko v ta namen tudi prepusti na odvzemnem mestu, ki izvaja odstranjevanje v smislu nacionalne zakonodaje o odstranjevanju takšnih odpadkov. To se ne nanaša na starim napravam priložene dele pribora in opreme brez električnih komponent.

Ponatis ali kakršnokoli razmnoževanje dokumentacije in spremljajočih papirjev o proizvodu, tudi po izvlečkih, je dovoljeno samo z izrecnim soglasjem Einhell Germany AG.

Pridržana pravica do tehničnih sprememb

Servisne informacije

V vseh državah, ki so navedene v garancijski listini, sodelujemo s kompetentnimi servisnimi partnerji, katerih kontakti so razvidni iz garancijske listine. Na voljo so vam za vse potrebne servisne storitve, kot so popravila, oskrba z nadomestnimi in obrabnimi deli ali oskrba s potrošnimi materiali.

Upoštevajte, da so nekateri deli tega izdelka izpostavljeni naravni obrabi zaradi uporabe oz. da so nekateri deli potrošni material.

Kategorija	Primer
Obrabni deli*	Ogljene ščetke, Akumulator
Obrabni material/ obrabni deli*	Rezalni kolut
Manjkajoči deli	

* ni nujno, da je v obsegu dobave!

Pri pomanjkljivostih ali napakah vas prosimo, da napako prijavite na www.Einhell-Service.com. Napako kar najbolj natančno opišite in v vsakem primeru odgovorite na naslednja vprašanja:

Odgovorite na naslednja vprašanja:

- Je naprava nekoč delovala, ali je bila od vsega začetka okvarjena?
- Ste pred okvaro opazili kaj neobičajnega (simptom ali okvaro)?
- Kaj na napravi po vašem mnenju ne dela (glavni znak)?
Opišite to napačno delovanje.

Garancijska listina

Spoštovani uporabnik,
za naše izdelke izvajamo strogo končno kontrolo kakovosti. Če ta naprava kljub temu ne deluje brezhibno, to zelo obžalujemo in vas prosimo, da se obrnete na našo servisno službo na naslovu, ki je naveden na tej garancijski kartici. Z veseljem vam bomo svetovali tudi po telefonu na navedeni številki servisne službe. Za uveljavljanje garancijskih zahtevkov velja naslednje:

1. Ti garancijski pogoji so namenjeni izključno porabniku, tj. fizičnim osebam, ki tega izdelka ne bodo uporabljale za svojo obrt ali druge samostojne dejavnosti. Ti garancijski pogoji urejajo dodatne garancijske storitve, ki jih spodaj navedeni proizvajalec zagotavlja svojim kupcem novih naprav dodatno k zakonskemu jamstvu. Ta garancija ne vpliva na vaše zakonske garancijske zahtevke. Naše garancijske storitve so za vas brezplačne.
2. Garancijske storitve se nanašajo izključno na pomanjkljivosti na novih napravah zgoraj navedenega proizvajalca, ki ste jih kupili, in so posledica materialnih ali tovarniških napak, in ki jih po lastni presoji odpravimo na tej napravi ali napravo nadomestimo z drugo.
Prosimo, upoštevajte, da naše naprave niso bile zasnovane za uporabo v poklicu, obrti ali za poklicno uporabo. Garancijska pogodba tako ne nastane, če napravo v garancijskem obdobju uporabljate za v obrtnih, rokodelskih ali industrijskih obratih ali če je bila izpostavljena obremenitvam, ki so temu enakovredna.
3. Iz garancije so izvzeti:
 - Škoda na napravi, ki je nastala zaradi neupoštevanja navodil za montažo ali zaradi nestrokovne inštalacije, neupoštevanja navodil za uporabo (kot npr. s priključitvijo na napačno omrežno napetost ali vrsto toka), neupoštevanja navodil za vzdrževanje in varnostnih določil ali zaradi izpostavitve naprave nenormalnim okoljskim pogojem ali zaradi neustrezne nege in vzdrževanja.
 - Škoda na napravi, ki je nastala zaradi nenamenske ali nestrokovne uporabe (npr. zaradi preobremenitve naprave ali uporabe v orodjih ali opremi, za katera ni odobrena), vdor tujkov v napravo (npr. peska, kamnov ali prahu, poškodb pri transportu), uporabe sile ali zunanje sile (npr. poškodbe pri padcih).
 - Škode na napravi ali delih naprave, ki je nastala kot posledica uporabe oz. običajne ali drugačne obrabe.
4. Garancijsko obdobje traja 24 mesecev in se začne z datumom nakupa naprave. Garancijske zahtevke je treba uveljaviti pred potekom garancijskega obdobja v roku dveh tednov, ko opazite okvaro. Uveljavljanje garancijskih zahtevkov po poteku garancijskega obdobja je izključeno. Popravilo ali menjava naprave ne podaljša garancijskega obdobja, niti ne predstavlja začetka novega garancijskega obdobja za storitev, izvedeno na napravi ali za morebitne vgrajene nadomestne dele. To velja tudi pri servisih na kraju samem.
5. Za uveljavljanje vašega garancijskega zahtevka okvarjeno napravo prijavite na: www.Einhell-Service.com. Pripravite račun ali drugo dokazilo o vašem nakupu nove naprave. Naprave, poslane brez ustreznega dokazila ali tipske tablice, so izključene iz garancijskih storitev, saj jih ni možno uvrstiti. Če je okvara zajeta v naših garancijskih storitvah, boste takoj prejeli popravljeno ali novo napravo.

Seveda bomo proti plačilu z veseljem odpravili tudi okvare na napravi, ki v garancijski obseg ne sodijo ali ne sodijo več. Napravo nam pošljite na spodaj naveden naslov servisa.

Opozarjamo na omejitve v okviru te garancije za obrabne, potrošne in manjkajoče dele v skladu s servisnimi informacijami, opisanimi v teh navodilih za uporabo.

Veszély!

A készülékek használatánál, a sérülések és a károk megakadályozásának az érdekébe be kell tartani egy pár biztonsági intézkedést. Ezért ezt a használati utasítást / biztonsági utasításokat gondosan átolvasni. Őrizze ezeket jól meg, azért hogy mindenkor a rendelkezésére álljanak az információk. Ha más személyeknek adná át a készüléket, akkor kérjük kézbesítse ki vele együtt ezt a használati utasítást / biztonsági utasításokat is. Nem vállalunk felelőséget olyan balesetekért vagy károkért, amelyek ennek az utasításnak és a biztonsági utasításoknak a figyelmen kívül hagyásából keletkeznek.

A használt szimbólumok magyarázata (lásd a 16-es képet)

- Veszély!** - Sérülés veszélyének a lecsökkenéséhez olvassa el a használati utasítást.
- Vigyázat! Hordjon egy zajcsökkentő fülvédőt.** A zaj behatása hallásvesztéshez vezethet.
- Vigyázat! Viseljen egy porvédőálarcot.** Fa és más anyagok megdolgozásánál az egészségre káros por keletkezhet. Azbeszt tartalmú anyagokat nem szabad megmunkálni!
- Vigyázat! Hordjon egy védőszemüveget.** Munka közben keletkező szikrák vagy a készülékből kipattanó szillánk, forgács vagy a keletkező por vakulást okozhat.
- Az akkuk tárolása csak száraz termekben +10°C - +40°C fok közötti környezeti hőmérsékletnél. Az akkukat csak feltöltött állapotban tárolni (legalább 40%-ra feltöltötten).
- Veszély! Vágás veszélye.**
- Vigyázat! Nem szabad szegmenses gyémánt vágótárcsákat használni.**

1. Biztonsági utasítások**Figyelmeztetés!**

Olvasson minden biztonsági utasítást, utalást, képleírást és technikai adatot végig, amelyekkel ez az elektromos szerszám el van látva. A következő utasítások betartásán belüli mulasztások áramütést, tüzet és/vagy súlyos sérüléseket okozhatnak.

Őrizze meg az összes biztonsági utasításokat és utalásokat a jövőre nézve.

2. A készülék leírása és a szállítás terjedelme**2.1 A készülék leírása**

- Sarkaló ütköző
- Párhuzamos ütköző
- Korongvédő
- Vágóasztal
- Víztartály
- Víztartály burkolat
- Vágókorong védőburkolat
- Rögzítő csavar a korongvédőhöz
- Rögzítő gomb a korongvédőhöz
- Rögzítő kapocs
- Vízleeresztő csavar
- Be-/Kikapcsoló
- Rögzítő csavar a hasítóékhez
- Gyémánt vágókorong
- Külső karima
- Skála
- Gépház
- Hasítóék
- Csillagkulcs
- Ellentartó
- Akku (nics a szállítás terjedelmében)
- Akkubiztosító
- Akku védőburkolat
- Befogó az akkunak
- Töltőkészülék (nincs a szállítás terjedelmében)

2.2 A szállítás terjedelme

Kérjük a leírt szállítási terjedelem alapján leellenőrizni a cikk teljességét. Hiányzó részek esetén forduljon a cikk vásárlása után legkésőbb 5 munkanapon belül egy érvényes vásárlási igazolás felmutatása mellett a szervizközponthoz vagy a eladóhelyhez, ahol vette a készüléket. Kérjük vegye ehhez figyelembe az utasítás végén a szerviz-információkban található szavatossági táblázatot.

- Nyissa ki a csomagolást és vegye ki óvatosan a készüléket a csomagolásból.
- Távolítsa el a csomagolási anyagot valamint a csomagolási- / és szállítási biztosítékot (ha létezik).
- Ellenőrizze le, hogy teljes a szállítás terjedelme.
- Ellenőrizze le a készüléket és a tartozékrészeket szállítási károkra.
- Ha lehetséges, akkor őrizze meg a csomagolást a garanciaidő lejáratának a végéig.

Veszély!

A készülék és a csomagolási anyag nem gyerekjáték! Nem szabad a gyerekeknek a műanyagtasakokkal, foliákkal és aprórészekkel játszaniuk! Fennáll a lenyelés és a megfulladás veszélye!

- Akkus-csempevágó gép
- Vágókorongvédő hasítóékkal
- Gyémánt vágókorong
- Párhuzamos ütköző
- Harántütköző
- 2x csillagkulcs/ellentartó
- Eredeti üzemeltetési útmutató
- Biztonsági utasítások

3. Technikai adatok:

Feszültségellátás motor	18 V d.c.
Üresjárat fordulatszám n_0 :	3800 perc ⁻¹
Védőosztály	III
A vágás hossza	korlátlan
Hossz Jolly	korlátlan
Vágási magasság 90°	24 mm
Vágási magasság 45°	16 mm
Vágóasztal: - Méretek	305 mm x 335 mm
Gyémánt szétválasztótárcsa ..Ø 115 x Ø 22,2 mm	
Súly	kb. 3,4 kg

Figyelem!

A készülék akkuk és töltőkészülék nélkül lesz leszállítva és csak a Power X-Change szeria Li-Ion akkujaival szabad használni!

A Power X-Change szeriának a Li-Ion akkujait csak a Power X-Charger-el szabad tölteni.

A Power X-Change széria megfelelő akkujai és töltőkészülékei például a következők:

- Akku: Power X-Change 1,5
- Akku: Power X-Change 5,2
- Töltőkészülék: Power X-Charger 3A
- Töltőkészülék: Power X-Charger

Veszély!**Zajszint**

A zajértékek az EN 62841-1 szerint lettek mérve.

Üzem

Hangnyomásmérték L_{pA}	80,6 dB(A)
Bizonytalanság K_{pA}	3 dB(A)
Hangteljesítménymérték L_{WA}	93,6 dB(A)
Bizonytalanság K_{WA}	3 dB(A)

Viseljen egy zajcsökkentő fülvédőt.

A zaj behatása hallásvesztéshez vezethet.

A megadott rezgésemisszióértékek és a megadott zajkibocsátási értékek egy normált ellenőrzési folyamat szerint lettek mérve és fel lehet őket használni az egyik elektromos szerszámnak egy másikkal való összehasonlítására.

A megadott rezgésemisszióértékeket és a megadott zajkibocsátási értékeket a megterhelés ideiglenes felbecsülésére is fel lehet használni.

Figyelmeztetés:

A rezgési és a zajkibocsátási értékek az elektromos szerszám tényleges használata alatt eltérhet a megadott értékektől, attól függően, hogy hogyan és milyen módon lesz az elektromos szerszám használva, főleg attól, hogy milyen fajta munkadarabok lesznek megdolgozva.

Csökkentse le a zajkibocsátást és a vibrálást egy minimumra!

- Csak kifogástalan készülékeket használni.
- A készüléket rendszeresen karbantartani és megtisztítani.
- Illessze a munkamódját a készülékhez.
- Ne terhelje túl a készüléket.
- Hagyja adott esetben leellenőrizni a készüléket.
- Kapcsolja ki a készüléket, ha nem használja.
- Hordjon kesztyűket.

Vigyázat!**Fennmaradt rizikók**

Akkor is ha előírás szerint kezeli az elektromos szerszámot, mégis maradnak fennmaradó rizikók. Ennek az elektromos szerszámnak az építésmódjával és kivitelzésével kapcsolatban a következő veszélyek léphetnek fel:

1. Tüdőkárok, ha nem visel megfelelő porvédőmaszkot.
2. Hallás károsodás, ha nem visel megfelelő zajcsökkentő fülvédőt.
3. Egészségi károk, amelyek a kéz-karrezgésekből adódnak, ha a készülék hosszabb ideig használva lesz, vagy ha nem lesz

szabályszerűen vezetve és karbantartva.

4. Fontos utasítások

Kérjük olvassa gondosan végig a használati utasítást és vegye figyelembe annak utasításait. Ismerkedjen meg a használati utasítás alapján a készülékkel, a helyes használatával, valamint a biztonsági utasításokkal.

Veszély!

Biztonsági okból ezt a csempevágógépet nem szabad gyerekeknek vagy 16 éven aluli fiatalokoraknak valamint olyan személyeknek, akik ebben a használati utasításban nem jártassak használniuk.

- Hordozható csempevágógép közepes csempékhez.
- Gyémántsztésválasztótárcsával vágni.
- Jollyvágások 45 fokig dönthető munkafü-llettel.
- Tárcsahűtés vízzel.
- Ütközősín és szögletütköző.
- Kád hűtővíztartályként (feltöltéshez el kell távolítani a víztartály fedelet).
- A vágótárcsa blokkolása esetén, kikapcsolni a készüléket és leválasztani a hálózatról, csak azután távolítani el a munkadarabot.

5. Rendeltetésszerű használat

A csempevágógépet, a gép nagyságának megfelelő kis és közepes csempéken (kályhacserép, kerámia vagy hasonlóak) történő szokásos vágási munkákra lehet alkalmazni. Fa és fém vágása nem engedélyezett. **A gépet csak a rendeltetése szerint szabad alkalmazni.** Ezt túlhaladó bármilyen használat, nem engedélyezett. Ebből adódó bármilyen kárért vagy bármilyen fajta sérülésért a használó ill. a kezelő felelős és nem a gyártó. Csak a gépnek megfelelő szétválasztó tárcsákat szabad használni. Tilos a fűrészlapok használata. A rendeltetésszerű alkalmazás része a biztonsági utasítások, valamint az összeszerelési és a használati utasításban levő üzemeltetési utasítások figyelembe vétele is. A gépet kezelő és karbantartó személyeknek ezekben jártasnak és a lehetséges veszélyekkel kapcsolatban kioktatottnak kell lenniük. Azon kívül még pontosan be kell tartani a balesetvédelmi előírásokat. Figyelembe kell venni a munkaegészségügy és biztonságtechnika terén fennálló balesetvédelmi szabályokat. A gépen történő változtatások, a gyártó szavatolását,

és az ebből adódó károk megtérítését, teljesen kizárják. Bizonyos fennmaradt rizikótényezőket rendeltetésszerű használat esetén sem lehet teljes mértékben kizárni. A gép konstrukciója és felépítése által a következő pontok léphetnek fel:

- A gyémántsztésválasztótárcsa megérintése a nem lefedett részen.
- Belenyúlás a futó gyémántsztésválasztó tárcsába.
- a szétválasztótárcsának egy hibás gyémántrátétének a kivetése.
- Szakszerűtlen használat esetén a munkadarabok és a munkadarabrészek visszacsapódása.
- A szükséges zajcsökkentő füllvédő használatánál mellőzésekor a hallás károsodása.

Kérjük vegye figyelembe, hogy a készülékeink a meghatározásuk szerint nem kisipari, kézműipari vagy ipari üzemek területén történő bevetésre lettek tervezve. Ezért a nem vállalkozó szavatosságot, ha a készülék kisipari, kézműipari vagy ipari üzemek területén valamint egyenértékű tevékenységek területén van használva.

6. Beüzemeltetés előtt

Figyelmeztetés!

Mielőtt beállításokat végezne el a készüléken, húzza mindig ki az akkut.

- A gépet stabilan kell felállítani, ez annyit jelent, hogy egy munkapadra, vagy egy biztos lábazatra rá kell feszesen csavarozni.
- A beüzemeltetés előtt minden burkolatnak és biztonsági berendezésnek szabályszerűen fell kell szerelve lennie.
- A gyémánttárcsának szabadon kell futnia
- Mielőtt üzemeltetné a be-/ kikapcsolót, bizonyosodjon meg arról, hogy a gyémánttárcsa helyesen fel van szerelve és a mozgatható részek könnyű járatúak.
- A gép használata előtt leellenőrizni, hogy minden rész sértetlen; más esetben azt kicserélni. Részek vagy tartozékok kicserélésénél figyelmesen betartani ebben a kézikönyvben levő utasítást.
- Optimáli teljesítmény és maximális biztonság eléréséhez a gépet mindig tisztán tartani.
- A megdőlgozás ideje alatt kontrollálni a gyorsan kopó részeket és az esetleg meglazult részek felerősítését valamint leellenőrizni a tartozékrészek helyes beszerelését
- **Utalás!** A csempevágó a vízzeli üzemre lett megtervezve.
- Biztosítsa minden vágás előtt és inden vágási folyamat ideje alatt, hogy a víz befedje a tárcsa gyémánttrészét. A hűtővizet direkt a kádba be- ill. utánnatölteni.

7. Összeszerelés

Veszély! A csempevágó gépen történő minden karbantartási, átszerelési és összeszerelési munka előtt ki kell venni az akkut.

Szerelje a készüléket a 3-tól – 12-ig levő ábrák szerint össze.

7.1 A gyémánt vágókorong felszerelése (ábrák 3,4,5)

A vágókorong felszereléséhez járjon a következő képpen el:

- Távolítsa el a víztartály burkolatot (6) (3-as ábra).
- Húzza felfelé ki a vágókorong védőburkolatot (7) (4-es ábra).
- Csavarja le az anyát (a) a motortengelyről és

vegye le a külső karimát (15) (4-es ábra).

- Tegye fel a vágókorongot (14) a belső karimára és dugja fel a külső karimát a vágókorongra. Utasítás! Ügyelni a vágókorong helyes forgási irányára!
- Csavarja kézzel ismét fel az anyát a menetre.
- Tegye fel az anyára a csillagkulcsot (19) és blokkolja a motortengelyt az ellentartóval (20) (5-ös ábra).
- Csavarja a csillagkulccsal feszesre az anyát.
- Tegye ismét be a vágókorong védőburkolatot és erősítse oda a víztartály burkolatot.

7.2 A hasítóék felszerelése (6-os ábra)

- Csavarja ki a már előre felszerelt rögzítő csavart (13) a vágóasztalból (4).
- Erősítse a vágóasztalra oda a rögzítő csavarral a hasítóéket (18).
- A hasítóékek központosan kell a vágókorong (14) mögött elképzelt meghasszabbított vonalon lennie, úgyhogy nem lehetséges a vágót javak beszorulása.

7.3 A korongvédő felszerelése (7-es ábra)

- Tegye fel a korongvédőt (3) a készüléken felszerelt hasítóékre (18).
- Dugja a korongvédőn és a hasítóéken keresztül a rögzítő csavart (8).
- Csavarja fel a rögzítő csavarra a rögzítő gombot (9).

7.4 Az elkopott gyémánt vágókorong kicserélése (ábrák 3,4,5,9,12)

Az elkopott vágókorong kicsereléséhez járjon a következő képpen el:

- Távolítsa el az akkut azáltal, hogy nyomva tartja az akku biztosítót (22) és kihúzza az akkut (21) az akku befogóból (24) (9-es ábra).
- Távolítsa el a víztartály burkolatot (6) (3-as ábra).
- Csavarja adott esetben ki a vízleeresztő csavart (11) azért, hogy leeressze a vizet a víztartályból (12-es ábra).
- Húzza felfelé ki a vágókorong védőburkolatot (7) (4-es ábra).
- Tegye fel az anyára (a) a csillagkulcsot (19) és blokkolja a motortengelyt az ellentartóval (20) (5-ös ábra).
- Csavarja a csillagkulccsal le az anyát és távolítsa el a külső karimát (15).
- Vegye ki az elkopott vágókorongot (14) és tisztítsa meg alaposan a korong karimákat.
- Tegye fel az új vágókorongot a belső karimára és dugja fel ismét a külső karimát a vágókorongra. Utasítás! Ügyelni a vágókorong

- helyes forgási irányára!
- Blokkolja ismét a motortengelyt az ellentartóval és csavarja a csillagkulccsal feszesre az anyát (5-ös ábra).
- Tegye ismét be a vágókorong védőburkolatot és erősítse oda a víztartály burkolatot.

8. A Li-akku töltése (képek 9,10)

1. Távolítsa el az akkut azáltal, hogy nyomva tartja az akku biztosítót (22) és kihúzza az akkut (21) az akku befogóból (24) (9-es ábra).
2. Hasonlítsa össze, hogy a típustáblán megadott hálózati feszültség, megegyezik-e a fennálló hálózati feszültséggel. Dugja a töltőkészülék (25) hálózati csatlakozóját a dugaszoló aljzatba. A zöld LED elkezd pislogni.
3. Tolja az akkut a töltőkészülékre.

A 14-es pont (a töltőkészülék kijelzése) alatt egy táblázat található a töltőkészüléken levő LED jelzések jelentéseivel.

Ha az akku-csomag töltése nem lenne lehetséges, akkor kérjük vizsgálja meg,

- hogy a hálózati aljzatban fenn áll-e hálózati feszültség.
- hogy a töltőkészülék töltőkontaktusain egy kifogástalan kontaktus áll-e fenn.

Ha az akku-csomag töltése még mindig nem lenne lehetséges, akkor kérjük,

- a töltőkészüléket és a töltőadapert
 - és az akku-csomagot
- a vevőszolgálatunkhoz beküldeni.

Egy szakszerű elküldéséhez kérjük kontaktálja a vevőszolgálatunkat vagy az eladó helyet, ahol vásárolta a készüléket.

Az akkuk ill. akkus készülékek elküldésénél vagy megsemmisítésénél vegye figyelembe, hogy rövidzárlat és tűz elkerüléséhez ezek külön külön legyenek műanyagtasakokban becsomagolva!

Az akku-csomag hosszú élettartamának az érdekében gondoskodnia kellene az akku-csomag időbeni újboli feltöltéséről. Ez minden esetben akkor szükséges, ha megállapítaná, hogy a készülék teljesítménye alábbhagy. Ne merítse ki sohasem teljesen az akku-csomagot. Ez az akku-csomag defektusához vezet!

9. Üzem

9.1 Feltölteni a víztartályt/leeresztani a vizet (ábrák 3,11,12)

- Távolítsa el a víztartály burkolatot (6) (3-as ábra)
- Töltsön vizet a „MAX“ jelzésig a víztartályba (5) (11-es ábra).
- Csavarja ki a vízleeresztő csavart (11) azért, hogy leeresse a vizet a víztartályból (12-es ábra).

Utasítás! Ellenőrizze mindig le a vízállást

9.2 Az akkuk betétele/eltávolítása (9-es ábra)

- Nyissa ki az akku védőburkolatot (23) és dugja be az akkut (21) az akku befogóba (24).
- Nyomja és tartsa nyomva az akkubiztosítót (22) ahhoz, hogy ismét kihúzza az akkut az akkubefogóból.

9.3 Be-/kikapcsoló (1-es ábra)

- A kapcsolónak (12) a felfelé való billentése által lehet a csempevágó gépet bekapcsolni.
- Ahhoz, hogy ismét kikapcsolja a csempevágó gépet, lefelé kell billenteni a kapcsolót.

9.4 Sík vágás (13-as ábra)

- Állítsa a párhuzamos ütközővel (2) be a vágási szélességet és rögzítse a rögzítő kapocsok (10) által oda.
- A skála (16) által tudja leolvasni a munkadarab vastagságát.
- A 13-as ábra mutatja a kezek helyes helyzetét a sík vágás ideje alatt. Az előretolásnak meg kell felenie a vágókorong vágáskapacitásának. Ezen a módon biztosítva van, hogy nem válik le anyag, amely baleseteket vagy sérüléseket okozhatna.

9.5 Szögbeállítás a gérvágáshoz (ábrák 14a,14b)

- A 45°-ú gérvágáshoz (Jolly) a vízkád burkolatát (6) a felülső pozícióban rögzíteni (ábra 14a).
- A 22,5°-ú gérvágáshoz a vízkád burkolatát az alsó pozícióban rögzíteni (ábra 14b).

9.6 Gérvágás (22,5°; 45°) (ábrák 14a,14b,15)

- Erősítse a kívánt szögpozícióban oda a víztartály burkolatot (6) (lásd a 9.5 Szögbeállítás a gérvágáshoz pontot) (ábrák 14a, 14b).
- A 15-ös képen ábrázoltak szerint odaerősíteni a rögzítő kapcsok (10) felett a párhuzamos

ütközött.

- Fektesse a mázfelülettel a csempét a víztartály burkolatra (15-ös ábra).
- A 15-ös ábra mutatja a kezek helyes helyzetét a gérvágás ideje alatt. A bal kéz tartja a munkadarabot a vágókoronggal kontaktusban, míg a jobb kéz előretolja a munkadarabot. Az előretolásnak meg kell felelnie a vágókorong vágáskapacitásának. Ezen a módon biztosítva van, hogy nem válik le anyag, amely baleseteket vagy sérüléseket okozhatna.
- Végezzen egy csempemaradékkal egy próbavágást el azért, hogy meg tudja ítélni a vágás eredményét.

Utasítás! A vágókorong blokkolása esetén, kikapcsolni a készüléket és eltávolítani az akkut, csak azután távolítani el a munkadarabot.

10. Tisztítás, karbantartás és pótalkatrészmegrendelés

Veszély!

Minden tisztítási munka előtt kihúzni az akkut. Minden féle beállítás, karbantartás vagy helyreállítás előtt kihúzni az akkut.

10.1 Tisztítás

- Tartsa a védőberendezéseket, szellőztető réseket és a gépházat annyira por- és piszokmentesen, amennyire csak lehet. Dörzsölje le a készüléket egy tiszta posztóval vagy pedig fújja ki alacsony nyomás alatt sűrített levegővel.
- Ajánljuk, hogy minden használat után azonnal kitisztítsa a készüléket.
- A készüléket rendszeresen egy nedves posztóval és egy kevés kenőszappannal megtisztítani. Ne használjon tisztító vagy oldó szereket; ezek megtámadhatják a készülék műanyagrészeit. Ügyeljen arra, hogy ne kerüljön víz a készülék belsejébe. A víz elektromos készülékbe való behatolása megnöveli az áramcsapás veszélyét.

10.2 Szénkefék

Túlságos szikraképződés esetén, ellenőriztesse le a szénkeféket egy villamossági szakember által.

Veszély! A szénkeféket csak egy villamossági szakember cserélheti ki.

10.3 Karbantartás

A készülék belsejében nem található további karbantartandó rész.

10.4 A pótalkatrész megrendelése:

Pótalkatrész megrendésénél a következő adatokat kellene megadni:

- A készülék típusát
- A készülék cikk-számát
- A készülék ident- számát
- A szükséges pótalkatrész pótalkatrész számát

Aktuális árak és információk a www.isc-gmbh.info alatt találhatóak.

11. Megsemmisítés és újrahuzosítás

A szállítási károk megakadályozásához a készülék egy csomagolásban található. Ez a csomagolás nyersanyag és ezáltal ismét felhasználható vagy pedig visszavezethető a nyersanyag körforgáshoz.

A szállítási és annak a tartozékai különböző anyagokból állnak, mint például fém és műanyagok. A defekt alkatrészeket vigye a különhulladék megsemmisítéshez. Érdeklődjön utána a szakszolgálatban vagy a községi közigazgatásnál!

12. Tárolás

A készüléket és a készülék tartozékait egy sötét, száraz és fagymentes valamint gyerekek számára nem hozzáférhető helyen tárolni. Az optimális tárolási hőmérséklet 5 és 30 °C között van. Az elektromos szerszámot az eredeti csomagolásban őrizni.

13. Szállítás

Ha egy másik helyre akarja szállítani a készüléket, akkor húzza le az akkut és állítsa fel egy arra előrelátott másik részlegen.

14. A töltőkészülék kijelzése

Kijelzési státusz		Jelentés és teendők
Piros LED	Zöld LED	
Ki	Pislog	Üzemkészlet Rá van kapcsolva a töltőkészülék a hálózatra és üzemkész, az akku nincs a töltőkészülékben
Be	Ki	Töltés A töltőkészülék a gyorsöltési üzemben tölti az akkut. A megfelelő töltési idők direkt a töltőkészüléken találhatóak. Utasítás! A fennálló akkutöltéstől függően valamennyire eltérhetnek a valódi töltési idők a megadott töltési időktől.
Ki	Be	Az akku fel van töltve és használatra kész. Azután a teljes feltöltésig kímélő töltésre kapcsol át. Hagyja ehhez az akkut körülbelül 15 percel tovább a töltőkészüléken. Teendő: Távolítsa el az akkut a töltőkészülékből. Válassza le a töltőkészüléket a hálózatról.
Pislog	Ki	Alkalmazkodó töltés A töltőkészülék a kíméletes töltési módban van. Ennél az akku biztonsági okokból lassabban lesz töltve és több időre van szükség. Ennek a következők lehetnek az okai: - Az akku nagyon hosszú ideig nem lett töltve. - Az akkuhőmérséklet nincs az ideális téren belül. Teendő: Várja meg amíg le nem zárult a töltési folyamat, az akkut ennek ellenére tovább lehet tölteni.
Pislog	Pislog	Hiba Nem lehetséges tovább a töltési folyamat. Defektes az akku. Teendő: Egy defektes akkut nem szabad többet tölteni. Távolítsa el az akkut a töltőkészülékből.
Be	Be	Hőmérsékletzavar Túl forró az akku (például direkti napsugárzás) vagy túl hideg (0° C alatt) Teendő: Vegye ki az akkut és tárolja 1 napig szobahőmérsékletnél (cca. 20° C).



Csak az EU-országoknak

Ne dobja az elektromos szerszámokat a háztartási hulladék közé!

Az elektromos és elektronikus-öregkészülékek 2012/19/EG európai irányvonala és anemzeti jogba való átvétele szerint az elhasznált elektromos szerszámokat szétválasztva kell összegyűjteni és vissza kell vezetni egy környezetvédelemnek megfelelő újrafelhasználáshoz.

Recycling-alternatívák a visszaküldési felszólításhoz:

Az elektromos készülék tulajdonosa, a tulajdon feladása esetében köteles a visszaküldés helyett alternatív a szakszerű értékesítéssel kapcsolatban összedolgozni. Az öreg készüléket ehhez egy visszavevő helynek is át lehet hagyni, amely elvégzi a nemzeti körforgásipari- és hulladéktörvények értelmében levő megsemmisítést. Ez nem érinti az öreg készülékek mellékelt elektromos alkotórészek nélküli tartozékait és segítőeszközeit

A termékek dokumentációjának és a kísérőpapírjainak az utánnomtatása vagy egyéb sokszorosítása, kivonatosan is csak az Einhell Germany AG kihangsúlyozott beleegyezésével engedélyezett.

Technikai változtatások jogát fenntartva

Szervíz-információk

A garanciaokmányokban megnevezett minden országban kompetens szervíz-partnereket tartunk fenn, akik kontaktusi lehetőségét kérjük vegye ki a garanciaokmányból. Ezek minden szervíz-ügyben mint javítás, pótalkatrész- és gyorsan kopó rész-ellátás vagy a fogyóeszközök megrendelhetőségével kapcsolatban a rendelkezésére állnak.

Figyelembe kell venni, hogy ennél a termékénél a következő részek már használat szerinti vagy természetes kopásnak vannak alávetve ill. a következő részekre van mint fogyóeszközökre szükség.

Kategória	Példa
Gyorsan kopó részek*	Szénkefék, Akku
Fogyóeszköz/ fogyórészek*	Vágótárcsa
Hiányzó részek	

* nincs okvetlenül a szállítás terjedelmében!

Hiányok vagy hibák esetén kérjük a hibaesetet a www.Einhell-Service.com alatt bejelenteni. Kérjük ügyeljen egy pontos hibaleírásra és felelje meg mindenesetre a következő kérdéseket:

- Működött már egyszer a készülék, vagy elejétől kezdve már defekt volt?
- Feltűnt Önnek a defekt fellépése előtt valami a készüléken (tünet a defekt előtt)?
- Az Ön véleménye szerint mi a készülék hibás működése (főtünet)?
Írja le ezt a hibás működést.

Garanciaokmány

Tisztelt Vevő,
termékeink szigorú minőségi ellenőrzés alá vannak vetve. Ha ez a készülék mégis egyszer nem működne kifogástalanul, akkor azt nagyon sajnáljuk és kérjük Önt forduljon a szervízszolgáltatásunkhoz amely ebben a garanciaokmányban megadott cím alatt található. Szívesen állunk a rendelkezésére telefonon is, az alul megadott szervízsám alatt. A garanciaigény érvényesítésével kapcsolatban a következők érvényes:

- Ezek a garanciafeltételek csak kizárólagosan a fogyasztóknak szólnak, ez annyit jelent hogy természetes személyeknek, akik nem szánják ezt a terméket sem üzemszerű sem egyéb önálló tevékenységeik körén belül használni. Ezek a garanciafeltételek szabályozzák a kiegészítő garanciateljesítményeket, amelyeket a lent megnevezett gyártó a vásárlóknak az új készülékeire ígér a törvényileg előírt garanciaszolgálathoz kiegészítően. A jogi szavatossági igényei, nincsenek ez a garancia által érintve. A garanciateljesítményünk az Ön számára díjmentes.
- A garanciateljesítmény csak kizárólagosan az Ön által, a lent megnevezett gyártótól megvásárolt új készüléken felmerülő olyan hibákra terjed ki, amelyek bebizonyíthatóan egy anyaghibán vagy egy gyári hibán alapszanak és korlátolva van választásunk szerint, vagy ezeknek a hibáknak az elhárítására vagy a készülék kicserélésére.
Kérjük vegye figyelembe, hogy a készülékeink rendeltetésük szerint nem az ipari, kézműipari vagy szakmai használatra lettek konstruálva. Ezért a garanciaszerződés nem jön létre, ha a készülék a garancia ideje alatt kisipari, kézműipari vagy ipari üzemek területén lett használva vagy ha, egyenértékű igénybevételnek lett kitéve.
- A szavatosságunk alól ki vannak véve:
 - olyan károk a készüléken, amelyek az összeszerelési utasítás figyelmen kívül hagyása vagy amelyek a nem szakszerű felszerelés, a használati utasítás figyelmen kívül hagyása (mint például egy rossz hálózati feszültségre vagy áramfajtára való rákapcsolás), vagy a karbantartási és biztonsági határozatok figyelmen kívül hagyása vagy a készüléknek egy nem normális környezeti feltételeknek történő kitétele vagy egy hiányos ápolás és karbantartás által keletkeztek.
 - károk a készüléken, amelyek egy rossz bánásmód vagy nem szakszerű használatok (mint például a készülék túlterhelése vagy nem engedélyezett betétszerszámok vagy tartozékok használata), idegen testeknek a készülékbe levő behatolása (mint például homok, kövek és por, szállítási károk), erőszak kifejtése vagy idegenkezűség (mint például leesés általi károk) által jöttek létre.
 - károk a készüléken vagy a készülék részein, amelyek a használatnak megfelelő, szokásos vagy egyéb természetes elkopásra vezethetők vissza.
- A garancia időtartama 24 hónap és a készülék vásárlási napjával kezdődik. Garanciaigényeket a garancia idő lejáratá előtt kell, két héten belül, a defekt felismerése után érvényesíteni. Ki van zárva a garanciaigények érvényesítése a garanciaidő letelte után. A készülék javítása vagy kicserélése nem hosszabbítja meg a szavatosság idejét, se nem indul ez a teljesítmény által egy új garanciaidő a készülékre vagy az esetleg beépített pótalkatrészekre. Ez egy helyszíni szervíz esetében is érvényes.
- A garanciajogának az érvényesítéséhez kérjük jelentse be a defektes készüléket a következő cím alatt: www.Einhell-Service.com. Kérjük tartsa készenlétben az új készülék ön általi vásárlásának a bizonylatát vagy más igazolásait. Olyan készülékeket, amelyek megfelelő igazolás vagy típus tábla nélkül kerülnek beküldésre, azok hiányzó hozzárendelési lehetőség miatt ki vannak zárva a garanciateljesítmény alól. Ha a készülék defektjére kiterjed a garanciateljesítményünk, akkor azonnal visszakap egy megjavított vagy egy új készüléket.

Magától érthető, hogy a költségek megtérítése ellenében szívesen megjavítsuk azokat a készüléken levő defekteket, amelyek nem esnek a garancia terjedelme alá vagy amelyeket már nem érinti a garancia. Ehhez kérjük a készüléket a szervízcímünkre beküldeni.

Ennek a használati utasításnak a szervíz-információja szerint utalunk ennek a garanciának a gyorsan kopó részekkel, használati részekkel és hiányzó részekkel kapcsolatban fennálló fenntartásaira.

Pericol!

La utilizarea aparatelor trebuie respectate câteva măsuri de siguranță, pentru a evita accidentele și daunele. De aceea, citiți cu grijă instrucțiunile de utilizare/indicațiile de siguranță. Păstrați aceste materiale în bune condiții, pentru ca aceste informații să fie disponibile în orice moment. Dacă predați aparatul altor persoane, înmânați-le și aceste instrucțiuni de utilizare /indicații de siguranță. Nu ne asumăm nici o răspundere pentru accidente sau daune care rezultă din nerespectarea acestor instrucțiuni de utilizare și a indicațiilor de siguranță.

Explicarea simbolurilor utilizate (a se vedea figura 7)

1. **Pericol!** – Citiți manualul de utilizare pentru a reduce riscul producerii unui accident.
2. **Atenție! Purtați protecție antifonică.** Expunerea la zgomot poate provoca pierderea auzului.
3. **Atenție! Purtați mască de protecție împotriva prafului.** La prelucrarea lemnului și a altor materiale se poate produce praf dăunător sănătății. Este interzisă prelucrarea materialelor cu conținut de azbest!
4. **Atenție! Purtați ochelari de protecție.** Scânteele produse în timpul lucrului, schije sau așchiile ieșite din aparat și praful rezultat pot provoca pierderea vederii.
5. Depozitarea acumulatorilor se face numai în încăperi uscate cu temperatura mediului de +10°C - +40°C. Depozitați acumulatorii numai în stare încărcată.
6. **Atenție! Pericol de tăiere!**
7. **Este interzisă utilizarea discurilor de separare cu diamant segmentate.**

1. Indicații de siguranță**Avertisment!**

Citiți toate indicațiile de siguranță, instrucțiunile și țineți cont de imaginile și datele tehnice care însoțesc acest aparat electric. Nerespectarea următoarelor instrucțiuni pot duce la electrocutare, incendiu și/sau răni grave. **Păstrați toate instrucțiunile și indicațiile de siguranță pentru viitor.**

2. Descrierea aparatului și cuprinsul livrării**2.1 Descrierea aparatului**

1. Opritor pentru tăieturi oblice
2. Opritor paralel
3. Protecție disc
4. Masă de tăiere a mașinii
5. Recipient pentru apă
6. Capac pentru recipientul pentru apă
7. Capac de protecție pentru discul de separare
8. Șurub de fixare pentru protecția discului
9. Buton de fixare pentru protecția discului
10. Clemă de fixare
11. Șurub de scurgere a apei
12. Întrerupător pornire/oprire
13. Șurub de fixare pentru pana de despicare
14. Disc de separare cu diamant
15. Flanșă exterioară
16. Scală
17. Carcasă
18. Pană de despicare
19. Cheie inelară
20. Contracheie
21. Acumulator (nu este cuprins în livrare)
22. Siguranță pentru acumulator
23. Capac de protecție pentru acumulator
24. Lăcaș pentru acumulator
25. Aparat de încărcat (nu este cuprins în livrare)

2.2 Cuprinsul livrării

Vă rugăm să verificați integralitatea articolului în baza cuprinsului livrării descris. În cazul în care lipsesc piese, vă rugăm să vă adresați în interval de maxim 5 zile lucrătoare de la cumpărarea articolului la centrul nostru de service sau la magazinul la care ați achiziționat aparatul, prezentați în acest caz un bon de cumpărare valabil. Vă rugăm să țineți cont de tabelul de garanție cuprins în informațiile de service din capătul instrucțiunilor de utilizare.

- Deschideți ambalajul și scoateți aparatul cu grijă.
- Îndepărtați ambalajul, precum și siguranțele de ambalare și de transport (dacă există).
- Verificați dacă livrarea este completă.
- Controlați aparatul și accesoriile dacă nu prezintă pagube de transport.
- Păstrați ambalajul după posibilitate, până la expirarea duratei de garanție.

Pericol!

Aparatul și ambalajul nu sunt jucării pentru copii! Copiii le este interzis să se joace cu pungi din material plastic, folii și piese mici! Există pericolul de înghițire și sufocare!

- Mașină de tăiat faianță cu acumulator
- Protecție disc de separare cu pană de despicare
- Disc de separare cu diamant
- Opritor paralel
- Opritor transversal
- 2x Cheie inelară/ Contracheie
- Instrucțiuni de utilizare originale
- Indicații de siguranță

3. Date tehnice

Alimentare cu tensiune motor 18 V c.c.
 Turația la mers în gol n_0 : 3800 min⁻¹
 Clasa de protecție III
 Lungimea tăieturii: nelimitat
 Lungime Jolly: nelimitat
 Înălțimea tăieturii la 90° 24 mm
 Înălțimea tăieturii la 45° 16 mm
 Dimensiunile mesei de tăiere .. 305 mm x 335 mm
 Disc de separare cu diamant Ø 115 x Ø 22,2 mm
 Greutate: cca. 3,4 kg

Pericol!**Zgomote și vibrații**

Valorile nivelelor de zgomot și de vibrație au fost calculate conform EN 62841-1.

Nivelul presiunii sonore L_{pA} 80,6 dB (A)
 Nesiguranță K_{pA} 3 dB
 Nivelul capacității sonore L_{WA} 93,6 dB (A)
 Nesiguranță K_{WA} 3 dB

Purtați protecție antifonică.

Expunerea la zgomot poate cauza deteriorarea sau pierderea auzului.

Valorile vibrațiilor totale și valorile emisiei sonore menționate au fost măsurate conform unui proces de verificare normat și pot fi utilizate pentru comparația cu alte aparate electrice ale altor producători.

Valorile vibrațiilor totale și valorile emisiei sonore menționate pot fi utilizate pentru și la o estimare provizorie a solicitării aparatului.

Avertisment:

Emisiile de vibrație și emisiile sonore pot devia de la valorile menționate în timpul utilizării efective a aparatului electric, în funcție de modul de utilizare al aparatului electric și în special de tipul piesei de prelucrat.

Limitați zgomotul și vibrațiile la un nivel minim.

- Utilizați numai aparate în stare ireproșabilă.
- Întrețineți și curățați aparatul cu regularitate.
- Adaptați modul dvs. de lucru aparatului.
- Nu suprasolicitați aparatul.
- Dacă este necesar, lăsați aparatul să fie verificat.
- Decuplați aparatul, atunci când acesta nu este utilizat.
- Purtați mănuși!

Atenție!**Riscuri reziduale**

Riscurile reziduale nu pot fi eliminate complet, chiar dacă manipulați această sculă electrică în mod regulamentar. Următoarele pericole pot apărea, dependente de tipul constructiv și execuția acestei scule electrice:

1. Afecțiuni pulmonare, în cazul în care nu se poartă mască de protecție împotriva prafului adecvată.
2. Afecțiuni auditive, în cazul în care nu se poartă protecție antifonică corespunzătoare.
3. Afecțiuni ale sănătății rezultate din vibrația mână-braț, în cazul utilizării timp mai îndelungat a aparatului sau a utilizării și întreținerii sale necorespunzătoare.

4. Indicații importante

Vă rugăm să citiți cu atenție instrucțiunile de utilizare și să respectați indicațiile cuprinse în acestea. Pe baza acestor instrucțiuni de utilizare familiarizați-vă cu aparatul, cu utilizarea corectă precum și cu indicațiile de siguranță.

Pericol!

Din motive de siguranță, mașina de tăiat faianță nu are voie să fie utilizată de copii și tineri sub 16 ani, precum și de persoane care nu sunt familiarizate cu aceste instrucțiuni de utilizare.

- Mașină de tăiat faianță portabilă pentru faianță de mărime mijlocie.
- Tăiere cu discul de separare cu diamant.
- Tăieturi Jolly cu suprafața de lucru înclinabilă până la 45 de grade.

- Răcirea discului cu apă.
- Șină opritoare și opritor unghiular.
- Vană ca recipient pentru apă de răcire (pentru umplere trebuie îndepărtat capacul recipientului de apă).
- În cazul blocării discului de separare, opriți aparatul și scoateți acumulatorul, abia după aceea îndepărtați piesa de prelucrat.

5. Utilizarea conform scopului

Mașina de tăiat faianță poate fi folosită la lucrări de tăiere obișnuite ale plăcilor de faianță mici și mijlocii (plăci de teracotă, ceramică sau alte materiale asemănătoare), în funcție de dimensiunile mașinii. Tăierea lemnului și a metalului este interzisă. **Mașina se va utiliza numai conform scopului pentru care este concepută.** Orice utilizare care depășește acest domeniu este interzisă. Pentru daunele sau accidentele de orice tip rezultate de aici răspunde utilizatorul și nu producătorul. Se vor utiliza numai discuri de separare adecvate pentru acest tip de mașină. Utilizarea pânzelor de ferăstrău este interzisă. O parte integrantă a utilizării conforme este și respectarea indicațiilor de siguranță, precum și instrucțiunile de montaj și indicațiile de funcționare din manualul de utilizare. Persoanele care operează și întrețin mașina trebuie să cunoască bine mașina și să fie informate despre pericolele posibile. În afară de aceasta trebuie respectate cu exactitate prevederile UVV. Trebuie respectate de asemenea celelalte reguli generale din domeniul medicinei muncii și al siguranței tehnice. Modificările aduse mașinii exclud complet orice răspundere a producătorului și orice pretenție de despăgubire rezultată de aici. În ciuda utilizării conforme, anumiți factori reziduali de risc nu pot fi excluși în totalitate. În funcție de construcția și structura mașinii pot apărea următoarele riscuri:

- Atingerea discului de separare cu diamant în zona neacoperită.
- Accesul în zona discului de separare cu diamant aflat în mișcare.
- Aruncarea unei particule de diamant cu aderență redusă de pe discul de separare.
- În cazul manevrării necorespunzătoare, există pericolul reculului pieselor de prelucrat și a bucăților pieselor de prelucrat.
- Vătămarea auzului în cazul neutilizării unei protecții corespunzătoare pentru auz.

Vă rugăm să țineți de asemenea cont de faptul că aparatele noastre nu sunt construite pentru utilizare în scopuri meșteșugărești sau industriale. Nu ne asumăm nicio răspundere pentru eventualele probleme survenite ca urmare a utilizării aparatului în întreprinderi lucrate, meșteșugărești sau industriale precum și în alte activități similare.

6. Înainte de punerea în funcțiune

Avertisment!

Scoateți întotdeauna acumulatorul înainte de a efectua reglaje ale aparatului.

- Mașina trebuie amplasată în condiții de stabilitate, adică pe o masă de lucru, sau montată pe un suport solid.
- Înainte de punerea în funcțiune toate apărătorile și dispozitivele de siguranță trebuie să fie montate corect.
- Discul de separare cu diamant trebuie să se poată mișca liber.
- Înainte de acționarea întrerupătorului pornire/oprire, asigurați-vă că discul de separare cu diamant este montat corect iar piesele mobile se mișcă ușor.
- Înainte de utilizarea mașinii verificați toate componentele mașinii dacă nu prezintă deteriorări; în caz contrar acestea trebuie înlocuite. La înlocuirea componentelor sau a accesoriilor urmați cu atenție instrucțiunile din acest manual de utilizare.
- Pentru obținerea unor rezultate optime și pentru siguranța maximă, mașina trebuie ținută mereu curată.
- Controlați în timpul lucrului piesele de uzură, poziția fixă a componentelor eventual slăbite, precum și montajul corect al accesoriilor.
- Indicație! Mașina de tăiat faianță este concepută pentru funcționarea cu apă.
- Asigurați-vă înainte de fiecare tăietură și în timpul procesului de tăiere că nivelul apei acoperă partea diamantată a discului. Introduceți resp. completați apa de răcire direct în vană.

7. Montajul

Pericol! Înainte de a începe orice lucrare de întreținere, reutilare și montaj a mașinii de tăiat faianță se va scoate acumulatorul.

Montați aparatul conform figurilor 3-12.

7.1 Montarea discului de separare cu diamant (Fig. 3, 4, 5)

Pentru montarea discului de separare procedați precum urmează:

- Îndepărtați capacul recipientului pentru apă (6) (Fig. 3).
- Scoateți în sus capacul de protecție pentru discul de separare (7) (Fig. 4).
- Deșurubați piulița (a) de pe arborele motorului și demontați flanșa exterioară (15) (Fig. 4).
- Așezați discul de separare (14) pe flanșa interioară și montați apoi flanșa exterioară pe discul de separare. Indicație! Fiți atenți la sensul de rotație corect al discului de separare cu diamant!
- Înșurubați din nou piulița cu mâna pe filet.
- Așezați cheia inelară (19) pe piuliță și blocați cu contracheia (20) arborele motorului (Fig. 5).
- Strângeți piulița cu cheia inelară.
- Montați din nou capacul de protecție pentru discul de separare și fixați capacul pentru recipientul pentru apă.

7.2 Montarea penei de despicare (Fig. 6)

- Deșurubați șurubul de fixare (13) premontat din masa de tăiere (4).
- Fixați pana de despicare (18) pe masa de tăiere cu șurubul de fixare.
- Pana de despicare trebuie să se afle central, pe o linie prelungitoare imaginară în spatele discului de separare (14), astfel încât să nu fie posibilă o blocare a materialului de tăiat.

7.3 Montarea protecției discului (Fig. 7)

- Așezați protecția discului de separare (3) pe pana de despicare (18) montată pe aparat.
- Introduceți șurubul de fixare (8) prin protecția discului și pana de despicare.
- Rotiți butonul de fixare (9) pe șurubul de fixare.

7.4 Schimbarea discului de separare cu diamant uzat (Fig. 3, 4, 5, 9, 12)

Pentru înlocuirea discului de separare uzat procedați cum urmează:

- Îndepărtați acumulatorul. Pentru aceasta țineți siguranța pentru acumulator (22) apăsată și scoateți acumulatorul (21) din lăcașul pentru acumulator (24) (Fig. 9).
- Îndepărtați capacul recipientului pentru apă (6) (Fig. 3).
- Deșurubați eventual șurubul de scurgere al apei (11) pentru scurgerea apei din recipientul pentru apă (Fig. 12).

- Scoateți în sus capacul de protecție pentru discul de separare (7) (Fig. 4).
- Așezați cheia inelară (19) pe piuliță (a) și blocați cu contracheia (20) arborele motorului (Fig. 5).
- Deșurubați piulița cu cheia inelară și îndepărtați flanșa exterioară (15).
- Scoateți discul de separare (14) uzat și curățați temeinic flanșele discului.
- Așezați discul de separare nou pe flanșa interioară și montați flanșa exterioară din nou pe discul de separare. Indicație! Fiți atenți la sensul de rotație corect al discului de separare cu diamant!
- Blocați din nou arborele motorului cu contracheia și strângeți piulița cu cheia inelară (Fig. 5).
- Montați din nou capacul de protecție pentru discul de separare și fixați capacul pentru recipientul pentru apă.

8. Încărcarea acumulatorului Li (Fig. 9,10)

1. Îndepărtați acumulatorul. Pentru aceasta țineți siguranța pentru acumulator (22) apăsată și scoateți acumulatorul (21) din lăcașul pentru acumulator (24) (Fig. 9).
2. Comparați dacă tensiunea de rețea indicată pe plăcuța indicatoare corespunde cu tensiunea existentă în rețea. Introduceți ștecherul de rețea al aparatului de încărcat (25) în priză. LED-ul verde începe să lumineze intermitent.
3. Împingeți acumulatorul pe încărcător (Fig. 10).

La punctul 14 (Afișajul aparatului de încărcat) găsiți un tabel cu semnificațiile afișajului LED-urilor pe aparatul de încărcat.

Dacă nu este posibilă încărcarea pachetului de acumulatori vă rugăm să verificați

- dacă există tensiune la priză
- dacă există un contact perfect la contactele de încărcare ale aparatului de încărcat.

Dacă totuși nu este posibilă încărcarea pachetului de acumulatori, vă rugăm să trimiteți

- încărcătorul și adaptorul de încărcare
 - și pachetul de acumulatori
- la service-ul nostru pentru clienți.

În scopul unei expedieri corespunzătoare, vă rugăm să contactați serviciul nostru pentru clienți sau magazinul la care ați achiziționat aparatul.

Țineți cont la expedierea sau eliminarea acumulatorilor resp. a aparatelor cu acumulator, ca acestea să fie ambalate separat în pungi din material plastic, pentru a evita un scurt-circuit sau incendiu!

În interesul unei durate îndelungate de utilizare a pachetului de acumulatori trebuie să asigurați încărcarea la timp a pachetului de acumulatori. Acest lucru este necesar în orice caz atunci când constatați că puterea aparatului scade. Nu descărcați niciodată complet pachetul de acumulatori. Acest lucru duce la defectarea pachetului de acumulatori!

9. Funcționarea

9.1 Umplerea/Golirea recipientului pentru apă (Fig. 3, 11, 12)

- Îndepărtați capacul recipientului pentru apă (6) (Fig. 3)
- Introduceți apă până la marcajul „MAX“ în recipientul pentru apă (5) (Fig. 11).
- Deșurubați șurubul de scurgere al apei (11) pentru scurgerea apei din recipientul pentru apă (Fig. 12).

Indicație! Controlați permanent nivelul apei

9.2 Montarea/Scoaterea acumulatorului (Fig. 9)

- Deschideți capacul de protecție pentru acumulator (23) și împingeți acumulatorul (21) în lăcașul pentru acumulator (24).
- Apăsăți și țineți apăsată siguranța pentru acumulator (22) pentru a scoate din nou acumulatorul din lăcașul pentru acumulator

9.3 Întrerupător pornire/oprire (Fig. 1)

- Mașina de tăiat faianță poate fi pornită prin apăsarea în sus a întrerupătorului (12).
- Pentru oprirea mașinii de tăiat faianță, întrerupătorul trebuie apăsat în jos.

9.4 Tăietură dreaptă (Fig. 13)

- Reglați lățimea de tăiere cu opritorul paralel (2) și fixați-l cu ajutorul clemelor de fixare (10).

- Lățimea piesei de prelucrat poate fi citită pe scală (16).
- Figura 13 arată poziția corectă a mâinilor în timpul efectuării tăieturii drepte. Avansul trebuie să corespundă capacității de tăiere a discului de separare. În acest fel se asigură că nu se desprind bucăți de material, ceea ce ar putea provoca accidente sau răni.

9.5 Reglarea unghiului pentru tăietura oblică (Fig. 14a, 14b)

- Pentru tăietura oblică la 45° (Jolly) fixați capacul pentru vana de apă (6) în poziția superioară (Fig. 14a).
- Pentru tăietura oblică la 22,5° fixați capacul pentru vana de apă în poziția inferioară (Fig. 14b).

9.6 Tăietură oblică (22,5°; 45°) (Fig. 14a, 14b, 15)

- Fixați capacul pentru vana de apă (6) în poziția dorită (a se vedea punctul 9.5 Reglarea unghiului pentru tăietura oblică) (Fig. 14a, 14b).
- Fixați opritorul paralel prin intermediul clemelor de fixare (10), așa cum este indicat în figura 15.
- Așezați faianța cu partea lucioasă pe capacul recipientului pentru apă (Fig. 15).
- Figura 15 arată poziția corectă a mâinilor în timpul efectuării tăieturii oblice. Mâna stângă ține piesa de prelucrat în contact cu discul de separare cu diamant, în timp ce mâna dreaptă împinge piesa înainte. Avansul trebuie să corespundă capacității de tăiere a discului de separare. În acest fel se asigură că nu se desprind bucăți de material, ceea ce ar putea provoca accidente sau răni.
- Efectuați o tăietură de probă pe o bucată faianță deșeu pentru a putea evalua rezultatul tăierii.

Indicație! În cazul blocării discului de separare, opriți aparatul și îndepărtați acumulatorul, abia după aceea îndepărtați piesa de prelucrat.

10. Curățirea, întreținerea și comanda pieselor de schimb

Pericol!

Înainte de orice lucrări de curățare scoateți acumulatorul.

Înainte de orice lucrări de reglaj, întreținere sau reparații scoateți acumulatorul.

10.1 Curățarea

- Păstrați cât mai curat posibil dispozitivele de protecție, șlițurile de aerisire și carcasa motorului. Ștergeți aparatul cu o cârpă curată sau curățați-l cu aer comprimat la o presiune mică.
- Recomandăm curățarea aparatului imediat după fiecare utilizare.
- Curățați aparatul cu regularitate cu o cârpă umedă și puțin săpun. Nu folosiți detergenți sau solvenți pentru curățare; acestea ar putea ataca părțile din material plastic ale aparatului. Fiți atenți să nu între apă în interiorul aparatului. Pătrunderea apei în aparatul electric mărește riscul de electrocutare.

10.2 Periile de cărbune

În cazul formării excesive a scânteilor periile de cărbune se vor verifica de către un electrician specializat.

Pericol! Periile de cărbune au voie să fie schimbate numai de către un electrician specializat.

10.3 Întreținere

În interiorul aparatului nu se găsesc piese care necesită întreținere curentă.

10.4 Comanda pieselor de schimb:

La comanda pieselor de schimb trebuie comunicate următoarele informații;

- Tipul aparatului
- Numărul articolului aparatului
- Numărul de identificare al aparatului
- Numărul de piesă de schimb al piesei de schimb necesare

Informații și prețuri actuale găsiți la adresa www.Einhell-Service.com

11. Eliminarea și reciclarea

Aparatul se află într-un ambalaj pentru a împiedica pagubele de transport. Acest ambalaj este o materie primă și este astfel re folosibil sau poate fi readus în circuitul de revalorificare a materiilor prime. Aparatul și piesele sale auxiliare sunt construite din diferite materiale, cum ar fi de exemplu metal sau material plastic. Aparatele electrice nu se vor arunca la gunoierul menajer. Pentru salubritatea corespunzătoare, aparatul se va preda la un centru de colectare. Dacă nu aveți cunoștință unde se află un centru de colectare, informați-vă în acest sens la administrația comunală.

12. Lagăr

Depozitați aparatul și accesoriile acestuia la loc întunecos, uscat și ferit de îngheț, precum și inaccesibil copiilor. Temperatura de depozitare optimă este între 5 și 30 °C. Păstrați aparatul electric în ambalajul original.

13. Transportul

Atunci când doriți să transportați aparatul în alt loc, scoateți acumulatorul și așezați aparatul în alt loc prevăzut în acest scop.

14. Afișajul aparatului de încărcat

Starea afișajului		Semnificația și măsura de remediere
LED-ul roșu	LED-ul verde	
stins	intermitent	Stare de funcționare Aparatul de încărcat este conectat la rețea și pregătit de funcționare, acumulatorul nu este în aparatul de încărcat
aprins	stins	Încărcare Aparatul de încărcat încarcă acumulatorul în regim de încărcare rapidă. Timpii de încărcare corespunzători îi găsiți direct pe aparatul de încărcat. Indicație! În funcție de nivelul de încărcare al acumulatorului timpii de încărcare efectivi pot fi diferiți de timpii de încărcare menționați.
stins	aprins	Acumulatorul este încărcat și poate fi pus în folosință. După aceea se comută într-o încărcare de protecție până la încărcarea completă. Pentru aceasta lăsați acumulatorul cu cca. 15 minute mai mult pe aparatul de încărcat. Măsură de remediere: Îndepărtați acumulatorul din aparatul de încărcat. Deconectați aparatul de încărcat de la rețea.
intermitent	stins	Încărcare adaptată Aparatul de încărcat se găsește în regimul de încărcare de protecție. În acest regim, din motive de siguranță, acumulatorul este încărcat mai încet și necesită mai mult timp. Acest lucru poate avea următoarele cauze: - Acumulatorul nu a mai fost încărcat timp foarte îndelungat. - Temperatura acumulatorului nu se găsește în intervalul ideal. Măsură de remediere: Așteptați până când procesul de încărcare este încheiat, apoi acumulatorul poate fi încărcat în continuare.
intermitent	intermitent	Defecțiune Nu mai este posibilă încărcarea acumulatorului. Acumulatorul este defect. Măsură de remediere: Încărcarea unui acumulator defect este interzisă. Îndepărtați acumulatorul din aparatul de încărcat.
aprins	aprins	Deteriorare datorată temperaturii Acumulatorul este prea fierbinte (de ex. la radiație solară directă) sau prea rece (sub 0° C) Măsură de remediere: Îndepărtați acumulatorul din aparatul de încărcat și păstrați-l o zi la temperatura încăperii (cca. 20° C).



Numai pentru țări ale UE

Nu aruncați aparatele electrice la gunoiul menajer!

Conform directivei europene 2012/19/CE cu privire la aparatele electrice și electronice vechi și punerea în aplicare în legislația națională, aparatele electrice uzate trebuie colectate separat și supuse unui ciclu de reciclare ecologic.

Alternativă de reciclare la apelul de trimitere înapoi:

Alternativ returnării, proprietarul aparatului electric este obligat să participe la o valorificare corectă a acestuia, în cazul renunțării asupra proprietății aparatului. Aparatul vechi poate fi predat în acest sens unui centru de colectare, care execută o îndepărtare conform legilor naționale referitoare la reciclare și deșeuri. Nu sunt afectate accesoriile atașate aparatelor vechi și materiale auxiliare fără componente electrice.

Retipărirea sau orice altă multiplicare a documentației și documentelor însoțitoare ale produselor, chiar și parțial, este permisă numai cu acordul în mod expres a firmei Einhell Germany AG.

Ne rezervăm dreptul pentru modificări de ordin tehnic

Informații de service

În toate țările menționate în certificatul de garanție dispunem de parteneri de service competenți, datele de contact ale acestora le puteți găsi în certificatul de garanție. Acești parteneri vă stau la dispoziție pentru toate problemele referitoare la service, piese de schimb și de uzură sau aprovizionarea cu materiale de consum.

Se va ține cont de faptul că la acest produs, următoarele piese sunt supuse unei uzuri naturale sau datorate utilizării resp. că aceste piese sunt necesare ca materiale de consum.

Categorie	exemplu
Piese de uzură*	Perii de cărbune, Acumulator
Material de consum/ Piese de consum*	Disc de separare
Piese lipsă	

* nu este cuprins în livrare în mod obligatoriu!

În caz de deteriorări sau defecte, vă rugăm să anunțați acest lucru pe pagina de internet www.Einhell-Service.com. Vă rugăm să țineți cont de descrierea exactă a defecțiunii și răspundeți în orice caz la următoarele întrebări:

- A funcționat aparatul o dată sau a fost de la început defect?
- Ați remarcat ceva înainte de defectarea aparatului (simptom înainte de defectare)?
- Ce fel de defecțiune prezintă aparatul după părerea dumneavoastră (simptom principal)?
Descrieți această defecțiune.

Certificat de garanție

Stimată clientă, stimate client,
produsele noastre sunt supuse unui control de calitate riguros. Dacă totuși vreodată acest aparat nu va funcționa ireproșabil, ne pare foarte rău și vă rugăm să vă adresați centrului nostru service, la adresa indicată la finalul acestui certificat de garanție. Bineînțeles că vă stăm și la telefon cu plăcere la dispoziție, la numerele de service menționate. Pentru revendicarea pretențiilor de garanție trebuie ținut cont de următoarele:

1. Aceste instrucțiuni de garanție se adresează exclusiv consumatorilor, deci persoanelor fizice, care nu doresc să utilizeze acest produs în cadrul unor activități lucrative sau pentru activități profesionale independente. Aceste instrucțiuni de garanție reglementează prestațiile de garanție suplimentare, pe care producătorul jos numit le promite cumpărătorilor săi la cumpărarea unui aparat nou, suplimentar garanției legale. Pretențiile dumneavoastră de garanție legale nu sunt atinse de această garanție. Prestația noastră de garanție este gratuită pentru dumneavoastră.
2. Prestația de garanție se extinde în exclusivitate asupra defectelor la aparatul nou achiziționat de dumneavoastră de la producătorul jos numit, care provin din erori de material sau de fabricație și se limitează, în funcție de decizia noastră, la remedierea acestor defecte sau la schimbarea aparatului. Vă rugăm să țineți de asemenea cont de faptul că aparatele noastre nu sunt construite pentru utilizare în scopuri lucrative, meșteșugărești sau profesionale. Din acest motiv nu se va încheia un contract de garanție, atunci când aparatul este folosit în perioada de garanție în întreprinderi lucrative, meșteșugărești sau industriale precum și pentru activități similare.
3. Excluse de la garanție sunt următoarele:
 - Deteriorări datorate neluării în considerare a instrucțiunilor de montare, a instrucțiunilor de utilizare sau instalării necompetente (cum ar fi de exemplu racordarea la o tensiune de rețea greșită sau la un curent greșit), neluării în considerare a prescripțiilor referitoare la lucrările de întreținere și siguranță, expunerea aparatului la condiții de mediu anormale sau îngrijire și întreținere insuficientă.
 - Deteriorări ale aparatului, cauzate de utilizarea abuzivă sau improprie (cum ar fi suprasolicitarea aparatului sau folosirea uneltelor atașabile sau auxiliarelor neadmiși), intrarea corpurilor străine în aparat (cum ar fi nisip, pietre sau praf, deteriorări din timpul transportului), recurgerea la violență sau influențe străine (cum ar fi de exemplu deteriorări datorită căderii).
 - Deteriorări ale aparatului sau ale unor părți ale acestuia, care se explică prin uzură normală, conformă utilizării sau altă uzură naturală.
4. Durata de garanție este de 24 luni și începe din ziua cumpărării aparatului. Pretențiile de garanție se vor revendica în interval de două săptămâni de la data apariției defectului. Este exclusă revendicarea pretenției de garanție după expirarea duratei de garanție. Repararea sau schimbarea aparatului nu duce nici la prelungirea duratei de garanție și nici nu se va fixa o durată de garanție nouă pentru prestația efectuată la acest aparat sau pentru o piesă schimbată la acesta. Acest lucru este valabil și în cazul unui service la fața locului.
5. Pentru revendicarea pretențiilor de garanție, vă rugăm să anunțați aparatul defect la: www.Einhell-Service.com. Vă rugăm să aveți pregătit bonul de cumpărare sau altă dovadă de cumpărare a aparatului dvs. nou. Aparatele trimise fără dovadă corespunzătoare sau fără plăcuță de identificare sunt excluse de la prestația de garanție datorită posibilităților insuficiente de alocare. Dacă defectul aparatului este cuprins în prestațiile noastre de garanție, veți primi imediat înapoi aparatul reparat sau un aparat nou.

Bineînțeles că remediem cu plăcere contra cost și defecte la aparate care nu sunt sau nu mai sunt cuprinse în prestațiile de garanție. Pentru aceasta trimiteți va rugăm aparatul la adresa noastră service:

La piesele de uzură, de consum și piesele lipsă vă informăm în mod expres, că trebuie avute în vedere restricțiile garanției menționate în informațiile de service ale acestor instrucțiuni de utilizare.

Κίνδυνος!

Κατά τη χρήση των συσκευών πρέπει, προς αποφυγή τραυματισμών, να τηρούνται και να λαμβάνονται ορισμένα μέτρα ασφαλείας. Διαβάστε για το λόγο αυτό προσεκτικά τις Οδηγίες χρήσης / Υποδείξεις ασφαλείας. Φυλάξτε τις καλά για να έχετε τις πληροφορίες πάντα στη διάθεσή σας. Εάν παραδώσετε τη συσκευή σε άλλα άτομα, δώστε μαζί και αυτές τις Οδηγίες χρήσης / Υποδείξεις ασφαλείας. Δεν αναλαμβάνουμε καμία ευθύνη για ατυχήματα ή βλάβες που οφείλονται σε μη τήρηση αυτών των Οδηγιών χρήσης και των Υποδείξεων ασφαλείας.

Εξηγήσεις για τα χρησιμοποιούμενα σύμβολα (βλέπε εικ. 16)

1. **Κίνδυνος!** – Για τη μείωση του κινδύνου τραυματισμού διαβάστε την Οδηγία χρήσης.
2. **Προσοχή! Να χρησιμοποιείτε ωτοασπίδες.** Η επίδραση του θορύβου μπορεί να προκαλέσει την απώλεια της ακοής.
3. **Προσοχή! Να χρησιμοποιείτε μάσκα προστασίας από σκόνη.** Κατά την επεξεργασία ξύλου και άλλων υλικών δεν αποκλείεται η δημιουργία επιβλαβούς για την υγεία σκόνης. Δεν επιτρέπεται η επεξεργασία υλικών που περιέχουν αμιάντο!
4. **Προσοχή! Να φοράτε οπωσδήποτε προστατευτικά γυαλιά.** Οι σπινθήρες που δημιουργούνται κατά την εργασία ή τα εκσφενδονιζόμενα κομμάτια, ροκανίδια και σκόνες μπορούν να προκαλέσουν απώλεια της όρασης.
5. Οι συσσωρευτές να φυλάσσονται μόνο σε στεγνούς χώρους και σε θερμοκρασία περιβάλλοντος +10°C - +40°C. Να αποθηκεύετε τις μπαταρίες μόνο σε φορτισμένη κατάσταση (τουλάχιστον 40% φορτισμένη).
6. **Κίνδυνος! Κίνδυνος τραυματισμού.**
7. **Προσοχή! Δεν επιτρέπεται η χρήση διαμαντόδισκων με διαιρέσεις.**

1. Υποδείξεις ασφαλείας**Προειδοποίηση!**

Διαβάστε όλες τις υποδείξεις ασφαλείας, τις οδηγίες, τις απεικονίσεις και τα τεχνικά χαρακτηριστικά αυτής της ηλεκτρικής συσκευής. Σε περίπτωση παραλείψεων κατά την τήρηση των υποδείξεων ασφαλείας μπορεί

να προκληθεί ηλεκτροπληξία, πυρκαγιά και/ή σοβαροί τραυματισμοί.

Φυλάξτε για μελλοντική χρήση όλες τις Υποδείξεις ασφαλείας και τις οδηγίες.

2. Περιγραφή της συσκευής και συμπαραδιδόμενα**2.1 Περιγραφή της συσκευής**

1. Οδηγός λοξής τομής
2. Παράλληλος οδηγός
3. Προστασία δίσκου
4. Πάγκος κοπής
5. Δοχείο νερού
6. Κάλυμμα περιέκτη νερού
7. Προστατευτικό κάλυμμα δίσκου κοπής
8. Βίδα ακινητοποίησης για προστασία δίσκου
9. Κουμπί ακινητοποίησης για προστασία δίσκου
10. Κλιπ ακινητοποίησης
11. Βίδα εκκένωσης νερού
12. Διακόπτης ενεργοποίησης/απενεργοποίησης
13. Βίδα ακινητοποίησης για σχίστη
14. Διαμαντόδισκος
15. Εξωτερική φλάντζα
16. Κλίμακα
17. Κέλυφος
18. Σχίστης
19. Δακτυλιοειδές κλειδί
20. Αντιστήριγμα
21. Μπαταρία (δεν συμπαράδεται)
22. Ασφάλεια μπαταρίας
23. Προστατευτικό κάλυμμα μπαταρίας
24. Υποδοχή μπαταρίας
25. Φορτιστής (δεν συμπαράδεται)

2.2 Συμπαραδιδόμενα

Βάσει της περιγραφής των συμπαραδιδόμενων παρακαλούμε να ελέγξετε την πληρότητα του προϊόντος. Σε περίπτωση ελλείψεων τμημάτων παρακαλούμε να αποτανθείτε εντός 5 εργάσιμων ημερών από την ημερομηνία αγοράς στο Κέντρο Σέρβις (Service Center) της εταιρείας μας ή στο κατάστημα από το οποίο αγοράσατε τη συσκευή, προσκομίζοντας την ισχύουσα απόδειξη αγοράς. Παρακαλούμε να προσέξετε τον πίνακα εγγύησης στους όρους εγγύησης στο τέλος των οδηγιών.

- Ανοίξτε τη συσκευασία και βγάλτε προσεκτικά τη συσκευή.
- Απομακρύντε τα υλικά συσκευασίας καθώς και τα συστήματα προστασίας της συσκευασίας / μεταφοράς (εάν υπάρχουν).

- Ελέγξτε εάν είναι πλήρες το περιεχόμενο.
- Ελέγξτε τη συσκευή και τα αξεσουάρ για ενδεχόμενες ζημιές από τη μεταφορά.
- Φυλάξτε τη συσκευασία αν γίνεται μέχρι την πάροδο της προθεσμίας της εγγύησης.

Κίνδυνος!

Η συσκευή και τα υλικά συσκευασίας δεν είναι παιχνίδια! Τα παιδιά δεν επιτρέπεται να παίζουν με πλαστικές σακούλες, πλαστικές μεμβράνες και μικροαντικείμενα! Υφίσταται κίνδυνος κατάποσης και ασφυξίας!

- Μηχανή κοπής πλακιδίων, με μπαταρία
- Προστασία δίσκου κοπής με σχίστη
- Διαμαντόδισκος
- Παράλληλος οδηγός
- Εγκάρσιος οδηγός
- 2xΔακτυλιοειδές κλειδί/αντιστήριγμα
- Πρωτότυπες οδηγίες χρήσης
- Υποδείξεις ασφαλείας

3. Τεχνικά χαρακτηριστικά

Τροφοδοσία τάσης κινητήρα.....	18 V d.c.
Λειτουργία ρελαντί n0:	3800 min ⁻¹
Κλάση προστασίας	III
Μήκος της κοπής	απεριόριστο
Μήκος Jolly	απεριόριστο
Ύψος κοπής 90°	24 mm
Ύψος κοπής 45°	16 mm
Διαστάσεις πάγκου εργασίας	
.....	305 mm x 335 mm
Διαμαντόδισκος	∅ 115 x ∅ 22,2 mm
Βάρος	περ. 3,4 kg

Προσοχή!

Η συσκευή παραδίδεται χωρίς μπαταρίες και χωρίς φορτιστή και επιτρέπεται να χρησιμοποιείται μόνο με μπαταρίες ιόντων λιθίου της σειράς Power X-Change!

Οι μπαταρίες ιόντων λιθίου της σειράς Power X-Change επιτρέπεται να φορτίζονται μόνο με τους Power X-Charger.

Κατάλληλες μπαταρίες και φορτιστές της σειράς Power X-Change είναι π.χ.

- Μπαταρία: Power X-Change 1,5
- Μπαταρία: Power X-Change 5,2
- Φορτιστής: Power X-Charger 3A

- Φορτιστής: Power X-Charger

Κίνδυνος!

Θόρυβος και δονήσεις

Οι τιμές θορύβων και δονήσεων διαπιστώθηκαν σύμφωνα με το πρότυπο EN 62841-1.

Στάθμη ηχητικής πίεσης L _{pA}	80,6 dB(A)
Αβεβαιότητα K _{pA}	3 dB
Στάθμη ηχητικής ισχύος L _{WA}	93,6 dB(A)
Αβεβαιότητα K _{WA}	3 dB

Να χρησιμοποιείτε ηχοπροστασία.

Η επίδραση θορύβου μπορεί να έχει σαν συνέπεια την απώλεια της ακοής.

Οι αναφερόμενες συνολικές τιμές μετάδοσης δόνησης και οι τιμές εκπομπής θορύβου μετρήθηκαν βάσει τυποποιημένης μεθόδου δοκιμής και μπορούν να χρησιμοποιηθούν για τη σύγκριση μίας ηλεκτρικής συσκευής με μία άλλη.

Οι αναφερόμενες συνολικές τιμές μετάδοσης δόνησης και οι τιμές εκπομπής θορύβου μπορούν να χρησιμοποιηθούν για προσωρινή εκτίμηση της σχετικής επιβάρυνσης.

Προειδοποίηση:

Η τιμή μετάδοσης της δόνησης μπορεί να διαφέρει κατά την πραγματική χρήση της ηλεκτρικής συσκευής από την αναφερόμενη τιμή, ανάλογα με τον τρόπο χρήσης της, ιδιαίτερα από το είδος του αντικειμένου που θα κατεργασθείτε.

Περιορίστε την δημιουργία θορύβου και τις δονήσεις στο ελάχιστο!

- Να χρησιμοποιείτε μόνο συσκευές σε άψογη κατάσταση.
- Να συντηρείτε και να καθαρίζετε τακτικά τη συσκευή.
- Να προσαρμόζετε στη συσκευή τον τρόπο εργασίας σας.
- Προσέξτε να μην υπερφορτώνετε τη συσκευή.
- Αφήστε τη συσκευή να κρυώνει ελεγχθεί από ειδικό τεχνίτη.
- Να απενεργοποιείτε τη συσκευή όταν δεν την χρησιμοποιείτε.
- Να φοράτε γάντια.

Προσοχή!**Υπολειπόμενοι κίνδυνοι**

Ακόμη και σε περίπτωση σωστής και κανονικής χρήσης αυτού του ηλεκτρικού εργαλείου, υφίστανται πάντα ορισμένοι υπολειπόμενοι κίνδυνοι. Οι ακόλουθοι κίνδυνοι μπορούν να παρουσιαστούν ανάλογα με το είδος κατασκευής και το μεντέλο αυτού του ηλεκτρικού εργαλείου:

1. Βλάβες πνευμόνων, εάν δεν χρησιμοποιηθούν κατάλληλες μάσκες προστασίας από σκόνη.
2. Βλάβες της ακοής, εάν δεν χρησιμοποιηθεί κατάλληλη ηχοπροστασία.
3. Βλάβες της υγείας που προκαλούνται από δονήσεις χεριού-βραχίονα, εάν η συσκευή χρησιμοποιηθεί για μεγαλύτερο χρονικό διάστημα ή δεν τηρείται και δεν συντηρείται σωστά.

4. Σημαντικές υποδείξεις:

Παρακαλούμε να διαβάσετε προσεκτικά την Οδηγία χρήσης και να προσέξετε τις υποδείξεις της. Με τη βοήθεια της οδηγίας χρήσης να εξοικειωθείτε με τη συσκευή, με τη σωστή της χρήση και τις υποδείξεις ασφαλείας.

Κίνδυνος!

Για λόγους ασφαλείας δεν επιτρέπεται ο χειρισμός αυτής της μηχανής κοπής πλακιδίων σε παιδιά ή νέους κάτω των 16 ετών και σε άτομα που δεν έχουν εξοικειωθεί με αυτή την Οδηγία χρήσης.

- Φορητή μηχανή κοπής πλακιδίων για πλακίδια μεσαίου μεγέθους.
- Κοπή με διαμαντόδισκο.
- Τοπές Jolly με ανακλινόμενη επιφάνεια εργασίας μέχρι 45 μοίρες.
- Ψύξη δίσκου με νερό.
- Οδηγός με γωνιακό τέρμα
- Λεκάνη σαν δοχείο ψυχρού νερού (για να γεμιστεί πρέπει πρώτα να αφαιρεθεί το κάλυμμα του δοχείου νερού)
- Εάν μπλοκάρει ο δίσκος κοπής, απενεργοποιήστε τη συσκευή, διακόψτε την παροχή ρεύματος και μετά αφαιρέστε το αντικείμενο που κατεργάζεστε.

5. Ενδεδειγμένη χρήση

Η μηχανή κοπής πλακιδίων μπορεί να χρησιμοποιηθεί για το κόψιμο μικρών πλακιδίων και πλακιδίων μεσαίου μεγέθους (πλακάκια, κεραμικά ή παρόμοια), ανάλογα με το μέγεθος της μηχανής. Δεν επιτρέπεται η κοπή ξύλου και μετάλλου. Η μηχανή να χρησιμοποιείται μόνο για το σκοπό για τον οποίο προορίζεται. Απαγορεύεται κάθε πέραν τούτου χρήση. Για ζημιές παντός είδους που οφείλονται σε μη ενδεδειγμένη χρήση ευθύνεται ο χειριστής/χρήστης και όχι ο κατασκευαστής. Επιτρέπεται μόνο η χρήση των για τη μηχανή αυτή κατάλληλων διαχωριστικών δίσκων. Απαγορεύεται η χρήση πριονολαμών παντός είδους. Αναπόσπαστο μέρος της ενδεδειγμένης χρήσης είναι και η ακολούθηση των υποδείξεων ασφαλείας, καθώς και οι οδηγίες συναρμολόγησης και οι υποδείξεις χειρισμού στις Οδηγίες χρήσης. Τα άτομα που χειρίζονται τη μηχανή, πρέπει να είναι εξοικειωμένα με το χειρισμό της και να ενημερωθούν για ενδεχόμενους κινδύνους. Πέραν τούτου πρέπει να ακολουθούνται αυστηρά οι διατάξεις πρόληψης ατυχημάτων. Να ακολουθούνται επίσης και οι άλλοι γενικοί κανόνες ιατρικής εργασίας και τεχνικής ασφάλειας. Τροποίσεις στη μηχανή αποκλείουν την ευθύνη του κατασκευαστή από τις ζημιές που προκύπτουν από τη χρήση αυτή. Παρ'όλη την ενδεδειγμένη χρήση δεν μπορούν να αποκλειστούν τελείως ορισμένοι κίνδυνοι. Εξαιτίας της κατασκευής και της δομής της μηχανής δεν αποκλείονται τα εξής:

- Επαφή με τον διαμαντόδισκο στα σημεία χωρίς κάλυμμα.
- Πιάσιμο στον περιστρεφόμενο διαμαντόδισκο.
- Εκσφενδονισμός ελαττωματικού διαμαντιού του δίσκου κοπής.
- Αντίκρουση κατεργαζόμενων αντικειμένων ή τμημάτων τους.
- Βλάβη της ακοής όταν δεν χρησιμοποιούνται οι απαιτούμενες ωτοασπίδες.

Παρακαλούμε να προσέξετε πως οι συσκευές μας δεν προορίζονται και δεν έχουν κατασκευαστεί για επαγγελματική, βιοτεχνική ή βιομηχανική χρήση. Δεν αναλαμβάνουμε εγγύηση σε περίπτωση κατά την οποία η συσκευή χρησιμοποιήθηκε σε συνεργεία, βιοτεχνίες ή στη βιομηχανία ή σε εργασίες

παρόμοιες με αυτές.

6. Πριν τη θέση σε λειτουργία

Προειδοποίηση!

Να βγάξετε πάντα πρώτα τη μπαταρία πριν κάνετε τις ρυθμίσεις στη συσκευή.

- Η μηχανή πρέπει να τοποθετηθεί σε σταθερό σημείο, δηλ. να βιδωθεί πάνω σε πάγκο εργασίας ή σε στερεή βάση.
- Πριν τη θέση σε λειτουργία πρέπει να έχουν τοποθετηθεί σωστά όλα τα καλύμματα και οι διατάξεις ασφαλείας.
- Ο διαμαντόδισκος πρέπει να μπορεί να κινείται ελεύθερα.
- Πριν ενεργοποιήσετε τον διακόπτη ενεργοποίησης/απενεργοποίησης σιγουρευθείτε πως έχει τοποθετηθεί σωστά ο διαμαντόδισκος και πως κινούνται ελεύθερα τα κινούμενα τμήματα.
- Πριν τη χρήση της μηχανής ελέγξτε εάν όλα τα τμήματα είναι σε άψογη κατάσταση, διαφορετικά πρέπει να αντικατασταθούν. Κατά την αντικατάσταση τμημάτων ή αξεσουάρ να ακολουθείτε προσεκτικά τις οδηγίες από αυτό το εγχειρίδιο.
- Για την επίτευξη άριστης απόδοσης και της μέγιστης δυνατής ασφάλειας να διατηρείτε τη μηχανή πάντα καθαρή.
- Κατά τη διάρκεια της κατεργασίας να ελέγχετε τα αναλώσιμα και την στερέωση τμημάτων που ενδεχομένως χαλαρώθηκαν, καθώς και την σωστή τοποθέτηση των αξεσουάρ.
- Υπόδειξη! Η μηχανή κοπής πλακιδίων προορίζεται για τη λειτουργία με νερό.
- Πριν από κάθε κοπή και κατά τη διάρκεια της κοπής να να σιγουρευτείτε πως η στάθμη του νερού καλύπτει το διαμάντινο τμήμα του δίσκου. Να βάζετε ή να συμπληρώνετε το νερό ψύξης απευθείας στη λεκάνη.

7. Συναρμολόγηση

Κίνδυνος! Πριν από όλες τις εργασίες συντήρησης και τροποποίησης στην μηχανή κοπής πλακιδίων να βγάξετε το βύσμα από την πρίζα.

Συναρμολογήστε τη συσκευή σύμφωνα με τις εικόνες 3-12.

7.1 Τοποθέτηση του διαμαντόδισκου (εικ. 3,4,5)

Για την τοποθέτηση του δίσκου κοπής ακολουθήστε τα εξής βήματα:

- Αφαιρέστε το κάλυμμα του περιέκτη νερού (6) (εικ. 3).
- Τραβήξτε το προστατευτικό κάλυμμα του δίσκου κοπής (7) προς τα επάνω (εικ. 4).
- Ξεβιδώστε το παξιμάδι (a) από τον άξονα του κινητήρα και αφαιρέστε την εξωτερική φλάντζα (15) (εικ. 4).
- Τοποθετήστε το δίσκο κοπής (14) στην εσωτερική φλάντζα και βάλτε την εξωτερική φλάντζα στον δίσκο κοπής. Υπόδειξη! Προσέξτε τη σωστή κατεύθυνση κίνησης του δίσκου κοπής!
- Στρίψτε πάλι το παξιμάδι στο σπείρωμα.
- Βάλτε το κλειδί (19) στο παξιμάδι και μπλοκάρτε με το αντιστήριγμα (20) τον άξονα του κινητήρα (εικ. 5).
- Βιδώστε το παξιμάδι με κατάλληλο εργαλείο.
- Τοποθετήστε πάλι το προστατευτικό κάλυμμα του δίσκου κοπής και στερεώστε το κάλυμμα του περιέκτη νερού.

7.2 Συναρμολόγηση του σχίστη (εικ. 6)

- Ξεβιδώστε την προτοποθετημένη βίδα ακινητοποίησης (13) από τον πάγκο κοπής (4).
- Στερεώστε τον σχίστη (18) με τη βίδα ακινητοποίησης στον πάγκο κοπής.
- Ο σχίστης πρέπει να βρίσκεται κεντρικά σε ιδεατή γραμμή πίσω από τον δίσκο κοπής (14), ώστε να μην μπλοκάρουν τα κομμένα αντικείμενα.

7.3 Τοποθέτηση του συστήματος προστασίας του δίσκου (εικ. 7)

- Τοποθετήστε την προστασία του δίσκου (3) στον σχίστη που τοποθετήθηκε στη συσκευή (18).
- Βάλτε τη βίδα ακινητοποίησης (8) ανάμεσα στην προστασίας του δίσκου και στον σχίστη.
- Βιδώστε το κουμπί ακινητοποίησης (9) στη βίδα ακινητοποίησης.

7.4 Αντικατάσταση του φθαρμένου διαμαντόδισκου (εικ. 3,4,5,9,12)

Για να αντικαταστήσετε τον φθαρμένο δίσκο, ακολουθήστε τα εξής βήματα:

- Αφαιρέστε τη μπαταρία κρατώντας πιεσμένη την ασφάλεια της μπαταρίας (22) και τραβώντας τη μπαταρία (21) έξω από

- την υποδοχή της μπαταρίας (24) (εικ. 9).
- Απομακρύνετε το κάλυμμα του περιέκτη νερού (6) (εικ. 3).
- Ξεβιδώστε ενδεχομένως την βίδα εκκένωσης νερού (11) για να εκκενωθεί το νερό του περιέκτη νερού (εικ. 12).
- Τραβήξτε προς τα επάνω το προστατευτικό κάλυμμα του δίσκου κοπής (7) (εικ. 4).
- Βάλτε το κλειδί (19) στο παξιμάδι (a) και μπλοκάρετε με το αντιστήριγμα (20) τον άξονα του κινητήρα (εικ. 5).
- Με το κλειδί ξεβιδώστε το παξιμάδι και αφαιρέστε την εξωτερική φλάντζα (15).
- Αφαιρέστε τον φθαρμό του δίσκου κοπής (14) και καθαρίστε καλά την φλάντζα του δίσκου.
- Τοποθετήστε το δίσκο κοπής στην εσωτερική φλάντζα και βάλτε πάλι την εξωτερική φλάντζα στον δίσκο κοπής. Υπόδειξη! Προσέξτε τη σωστή κατεύθυνση κίνησης του δίσκου κοπής!
- Με το αντιστήριγμα μπλοκάρετε πάλι τον άξονα του κινητήρα και βιδώστε το παξιμάδι με το κλειδί (εικ. 5).
- Τοποθετήστε πάλι το προστατευτικό κάλυμμα του δίσκου κοπής και στερεώστε το κάλυμμα του περιέκτη νερού.

8. Φόρτιση της μπαταρίας λιθίου (εικ. 9,10)

1. Αφαιρέστε τη μπαταρία κρατώντας πιεσμένη την ασφάλεια της μπαταρίας (22) και τραβώντας τη μπαταρία (21) έξω από την υποδοχή της μπαταρίας (24) (εικ. 9).
2. Συγκρίνετε εάν συμφωνεί η τάση που αναφέρεται στην ετικέτα στοιχείων της συσκευής με την τάση δικτύου σας. Βάλτε το βύσμα του φορτιστή (25) στην πρίζα. Το πράσινο LED αρχίζει να αναβοσβήνει.
3. Σπρώξτε τη μπαταρία στον φορτιστή (εικ. 10).

Στο εδάφιο 14 (ένδειξη φορτιστή) θα βρείτε πίνακα με τις εξηγήσεις της ένδειξης του LED στον φορτιστή.

Εάν δεν είναι δυνατή η φόρτιση της μπαταρίας, παρακαλούμε να ελέγξετε

- εάν υπάρχει τάση στην πρίζα.
- εάν υπάρχει άψογη επαφή στις επαφές φόρτισης του φορτιστή.

Εάν δεν είναι δυνατή η φόρτιση της μπαταρίας, παρακαλούμε να στείλετε

- τον φορτιστή και τον προσαρμογέα φόρτισης
 - και τη μπαταρία
- στο τμήμα μας εξυπηρέτησης πελατών.

Για σωστή αποστολή να επικοινωνήσετε με το τμήμα μας εξυπηρέτησης πελατών ή με το κατάστημα πωλήσεων, όπου αγοράσατε τη συσκευή.

Κατά την αποστολή ή απόρριψη μπαταριών ή συσκευών μπαταρίας προσέξτε να μπουν χωριστά σε πλαστικές σακούλες ώστε να αποφευχθεί ένα βραχυκύκλωμα ή πυρκαγιά!

Για μεγάλη διάρκεια ζωής της μονάδας του συσσωρευτή, φροντίστε για την έγκαιρη επαναφόρτιση της μονάδας του συσσωρευτή. Αυτό είναι οπωσδήποτε απαραίτητο ότνα διαπιστώσετε πως μειώνεται η απόδοση. Ποτέ μην εκφορτίζετε πλήρως τη μονάδα του συσσωρευτή. Αυτό θα είχε σαν συνέπεια μία βλάβη της μονάδας του συσσωρευτή!

9. Λειτουργία

9.1 Πλήρωση του περιέκτη νερού/εκκένωση νερού (εικ. 3,11,12)

- Απομακρύνετε το κάλυμμα του περιέκτη νερού (6) (εικ. 3)
- Γεμίστε τον περιέκτη νερού (5) με νερό μέχρι το σημάδι „MAX“ (εικ. 11).
- Ξεβιδώστε την βίδα εκκένωσης νερού (11) για να εκκενωθεί το νερό του περιέκτη νερού (εικ. 12).

Υπόδειξη! Να ελέγχετε πάντα τη στάθμη του νερού

9.2 Τοποθέτηση/αφαίρεση της μπαταρίας (εικ. 9)

- Ανοίξτε το προστατευτικό κάλυμμα της μπαταρίας (23) και σρώξτε τη μπαταρία (21) στην υποδοχή της μπαταρίας (24).
- Πιέστε και κρατήστε πιεσμένη την ασφάλεια της μπαταρίας (22) για να ξανατραβήξετε τη μπαταρία από την υποδοχή της μπαταρίας.

9.3 Διακόπτης ενεργοποίησης/ απενεργοποίησης (εικ. 1)

- Με πίεση του διακόπτη (12) προς τα επάνω μπορεί να ενεργοποιηθεί η μηχανή κοπής πλακιδίων.
- Για να επανααπενεργοποιήσετε τη μηχανή κοπής πλακιδίων πρέπει να πιεσθεί ο διακόπτης προς τα κάτω.

9.4 Επίπεδη τομή (εικ. 13)

- Ρυθμίστε το πλάτος κοπής με τον παράλληλο οδηγό (2) και στερεώστε τον με τα κλιπ ακινητοποίησης (10).
- Μπορείτε με βοήθεια της κλίμακας (16) να διαβάσετε το πλάτος του αντικείμενου που επεξεργάζεστε.
- Από την εικόνα 13 προκύπτει η σωστή θέση των χεριών κατά τη διάρκεια της επίπεδης τομής. Η προώθηση να αντιστοιχεί στην δυναμικότητα τομής του δίσκου. Με τον τρόπο αυτό εξασφαλίζεται το ότι δεν ξεκολλάει υλικό, πράγμα που θα μπορούσε να προκαλέσει τραυματισμούς.

9.5 Ρύθμιση γωνίας για λοξή κοπή (εικ. 14a, 14b)

- Στερεώστε το κάλυμμα της λεκάνης νερού (6) για την λοξή κοπή 45° (Jolly) στην επάνω θέση (εικ. 14a).
- Στερεώστε το κάλυμμα της λεκάνης νερού για την λοξή κοπή 22,5° στην κάτω θέση (εικ. 14b).

9.6 Λοξή τομή (22,5°, 45°) (εικ. 14a, 14b, 15)

- Στερεώστε το κάλυμμα του περιέκτη νερού (6) στην επιθυμούμενη θέση (βλ. εδάφιο 9.5 Ρύθμιση γωνίας για λοξή τομή) (εικ. 14a, 14b).
- Στερεώστε τον παράλληλο οδηγό με τα κλιπ ακινητοποίησης (10) όπως φαίνεται στην εικόνα 15.
- Βάλτε το πλακίδιο με την μπροστινή πλευρά στο κάλυμμα του περιέκτη νερού (εικ. 15).
- Από την εικ. 15 προκύπτει η σωστή θέση των χεριών κατά τη διάρκεια της λοξής τομής. Με το αριστερό χέρι το αντικείμενο σε επαφή με τον δίσκο κοπής, ενώ το δεξί χέρι σπρώχνει το αντικείμενο. Η προώθηση να αντιστοιχεί στην δυναμικότητα τομής του δίσκου. Με τον τρόπο αυτό εξασφαλίζεται το ότι δεν ξεκολλάει υλικό, πράγμα που θα μπορούσε να προκαλέσει τραυματισμούς.
- Κάνετε μία δοκιμαστική κοπή με ένα κομμάτι πλακιδίου για να δείτε το αποτέλεσμα.

Υπόδειξη! Εάν μπλοκάρει ο δίσκος κοπής,

απενεργοποιήστε τη συσκευή, διακόψτε την παροχή ρεύματος και μόνο τότε αφαιρέστε το αντικείμενο που κατεργάζεστε.

10. Καθαρισμός, συντήρηση και παραγγελία ανταλλακτικών

Κίνδυνος!

Πριν από όλες τις εργασίες καθαρισμού να αφαιρείτε τη μπαταρία.

Πριν από οποιαδήποτε ρύθμιση, εργασία συντήρησης ή επισκευής να βγάζετε τη μπαταρία.

10.1 Καθαρισμός

- Να κρατάτε όσο πιο ελεύθερα από σκόνη και ακαθαρσίες γίνεται τα συστήματα προστασίας, τις σχισμές εξερισμού και το κέλυφος του μοτέρ. Σκουπίζετε τη συσκευή με ένα καθαρό πανί, ή καθαρίστε το με πεπεισμένο αέρα σε χαμηλή πίεση.
- Συνιστούμε να καθαρίζετε τη συσκευή αμέσως μετά από κάθε χρήση.
- Να καθαρίζετε τη συσκευή τακτικά με ένα νωπό πανί και λίγο μαλακό σαπούνι. Μη χρησιμοποιείτε καθαριστικά ή διαλύτες, γιατί δεν αποκλείεται να καταστρέψουν την επιφάνεια της συσκευής. Προσέξτε να μην περάσει νερό στο εσωτερικό της συσκευής. Η διείσδυση νερού σε ηλεκτρική συσκευή αυξάνει τον κίνδυνο ηλεκτροπληξίας.

10.2 Ψήκτρες

Σε περίπτωση υπερβολικού σχηματισμού σπινθήρων να ελεγχθούν οι ψήκτρες από εξειδικευμένο ηλεκτρολόγο.

Κίνδυνος! Η αντικατάσταση των ψηκτρών επιτρέπεται να γίνει μόνο από εξειδικευμένο ηλεκτρολόγο.

10.3 Συντήρηση

Στο εσωτερικό της συσκευής δεν υπάρχουν εξαρτήματα που χρειάζονται συντήρηση.

10.4 Παραγγελία ανταλλακτικών:

Κατά την παραγγελία ανταλλακτικών να αναφέρετε τα εξής:

- Τύπος της συσκευής
 - Αριθμός είδους της συσκευής
 - Αριθμός ταύτισης της συσκευής
 - Αριθμός ανταλλακτικού
- Θα βρείτε τις ισχύουσες τιμές και πληροφορίες στην ιστοσελίδα www.Einhell-Service.com

11. Διάθεση στα απορρίμματα και επαναχρησιμοποίηση

Η συσκευή βρίσκεται σε μία συσκευασία προς αποφυγή ζημιών κατά τη μεταφορά. Αυτή η συσκευασία αποτελείται από πρώτες ύλες και έτσι μπορεί να επαναχρησιμοποιηθεί ή να ανακυκλωθεί. Η συσκευή και τα εξαρτήματά της αποτελούνται από διάφορα υλικά, όπως π.χ. μέταλλο και πλαστικά υλικά. Δεν επιτρέπεται η απόρριψη ελαττωματικών συσκευών στα οικιακά απορρίμματα. Σωστή απόρριψη είναι η παράδοση σε κατάλληλα κέντρα συλλογής μεταχειρισμένων συσκευών. Εάν δεν γνωρίζετε πού βρίσκεται παρόμοιο κέντρο συλλογής μεταχειρισμένων συσκευών, ρωτήστε στη διοίκηση της κοινότητάς σας.

12. Φύλαξη

Να διατηρείτε τη συσκευή και τα αξεσουάρ της σε σκοτεινό, στεγνό χώρο, χωρίς παγετό, και μακριά από παιδιά. Η ιδανική θερμοκρασία αποθήκευσης είναι μεταξύ 5 και 30 °C. Να φυλάξετε την ηλεκτρική σας συσκευή στην πρωτότυπη συσκευασία της.

13. Μεταφορά

Εάν θέλετε να μεταφέρετε τη συσκευή σε άλλο σημείο, αφαιρέστε τη μπαταρία και τοποθετήστε την αλλού.

14. Ένδειξη φορτιστή

Κατάσταση ένδειξης		Σημασία και μέτρα
Κόκκινο LED	Πράσινο LED	
απενεργοποίηση (OFF)	Αναβοσβήνει	Ετοιμότητα για λειτουργία Ο φορτιστής είναι συνδεδεμένος με το δίκτυο και έτοιμος για λειτουργία. Η μπαταρία δεν είναι μέσα στο φορτιστή.
Ενεργοποιημένος	απενεργοποίηση (OFF)	Φόρτιση Ο φορτιστής φορτίζει τη μπαταρία σε λειτουργία ταχείας φόρτισης. Η διάρκεια φόρτισης αναγράφεται στον φορτιστή. Υπόδειξη! Ανάλογα με την υπάρχουσα φόρτιση η πραγματική διάρκεια φόρτισης μπορεί να διαφέρει από αυτήν που αναγράφεται στο φορτιστή.
απενεργοποίηση (OFF)	Ενεργοποιημένος	Η μπαταρία είναι φορτισμένη και έτοιμη για χρήση. Κατόπιν ενεργοποιείται η φόρτιση ασφαλείας μέχρι την πλήρη φόρτιση. Αφήστε τη μπαταρία περίπου 15 λεπτά περισσότερο στον φορτιστή. Τι πρέπει να κάνετε: Αφαιρέστε τη μπαταρία από τον φορτιστή. Διακόψτε την παροχή ρεύματος προς τον φορτιστή.
Αναβοσβήνει	απενεργοποίηση (OFF)	Φόρτιση προσαρμογής Ο φορτιστής βρίσκεται στη λειτουργία για προσεκτική φόρτιση. Για λόγους ασφαλείας ο φορτιστής φορτίζεται πιο αργά και χρειάζεται περισσότερο χρόνο. Αυτό μπορεί να οφείλεται στα εξής: - Η μπαταρία δεν φορτίστηκε εδώ και πολύ καιρό- Η θερμοκρασία της μπαταρίας δεν κυμαίνεται στα ιδανικά επίπεδα. - Η θερμοκρασία της μπαταρίας δεν κυμαίνεται στα ιδανικά επίπεδα. Τι πρέπει να κάνετε: Περιμένετε μέχρι να περατωθεί η διαδικασία φόρτισης, παρόλα αυτά μπορεί να συνεχιστεί η φόρτιση της μπαταρίας.
Αναβοσβήνει	Αναβοσβήνει	Σφάλμα Δεν είναι δυνατή πλέον η φόρτιση. Η μπαταρία είναι ελαττωματική. Τι πρέπει να κάνετε: Μία ελαττωματική μπαταρία δεν είναι δυνατόν να επαναφορτιστεί. Αφαιρέστε τη μπαταρία από τον φορτιστή.
Ενεργοποιημένος	Ενεργοποιημένος	Βλάβη θερμοκρασίας: Η μπαταρία είναι πολύ ζεστή (π. χ. άμεση ηλιακή ακτινοβολία) ή πολύ κρύα (κάτω από 0°C). Τι πρέπει να κάνετε: Αφαιρέστε τη μπαταρία και φυλάξτε την αυτή τη 1 ημέρα σε θερμοκρασία δωματίου (περ. 20° C).



Μόνο για κράτη-μέλη της Ε.Ε.

Μη πετάτε τις ηλεκτρικές συσκευές στα οικιακά απορρίμματα!

Σύμφωνα με την ευρωπαϊκή Οδηγία 2012/19/ΕΚ για απόβλητα ειδών ηλεκτρικού και ηλεκτρονικού εξοπλισμού και την ενσωμάτωσή της σε εθνικό δίκαιο, πρέπει η παλιά ηλεκτρικές συσκευές να συγκεντρώνονται και να παραδίδονται για ανακύκλωση φιλική για το περιβάλλον.

Εναλλακτική λύση ανακύκλωσης αντί για επιστροφή

Ο ιδιοκτήτης της ηλεκτρικής συσκευής υποχρεούται αντί της επιστροφής να συμβάλει στη σωστή ανακύκλωση σε περίπτωση που δεν συνεχίζει να χρησιμοποιεί τη συσκευή. Η παλιά συσκευή μπορεί να παραχωρηθεί σε κέντρο επιστροφής ηλεκτρικών συσκευών με την έννοια των εθνικών νόμων ανακύκλωσης και διαχείρισης αποβλήτων. Δεν συμπεριλαμβάνονται τα τμήματα παλιών συσκευών και τα βοηθητικά στοιχεία χωρίς ηλεκτρικά εξαρτήματα.

Η ανατύπωση ή οποιασδήποτε άλλης μορφής αναπαραγωγή της τεκμηρίωσης ή άλλων δικαιολογητικών που αναφέρονται στα προϊόντα, ακόμη και αποσπασματικά, επιτρέπεται μόνο με ρητή συγκατάθεση της Einhell Germany AG.

Με επιφύλαξη τεχνικών τροποποιήσεων

Ενημέρωση για το σέρβις

Σε όλες τις χώρες που αναφέρονται στην εγγύηση έχουμε αρμόδια συνεργεία που συνεργάζονται μαζί μας, η διεύθυνση των οποίων προκύπτει από την εγγύηση. Τα συνεργεία αυτά βρίσκονται στη διάθεσή σας για επισκευές, ανταλλακτικά ή αξεσουάρ ή για την αγορά αναλώσιμων.

Προσέξτε ότι στη συσκευή αυτή τα ακόλουθα εξαρτήματα υπόκεινται σε κοινή φθορά ή ότι χρειάζονται τα ακόλουθα αναλώσιμα.

Κατηγορία	Παράδειγμα
Φθειρόμενα εξαρτήματα*	Ψήκτρες, Συσσωρευτής
Αναλώσιμα υλικά/αναλώσιμα τμήματα*	Δίσκος κοπής
Ελλείψεις	

* δεν συμπεριλαμβάνονται υποχρεωτικά στο περιεχόμενο της συσκευασίας!

Σε περίπτωση ελαττωμάτων ή σφαλμάτων σας παρακαλούμε να δηλώστε την περίπτωση στο ίντερνετ στο www.Einhell-Service.com. Προσέξτε να περιγράψετε με ακρίβεια το σφάλμα και απαντήστε στις ακόλουθες ερωτήσεις:

- Λειτουργήσε σωστά η συσκευή ή είχε από την αρχή κάποιο ελάττωμα?
- Μήπως προσέξατε κάτι περίεργο προτού παρουσιαστεί το ελάττωμα (σύμπτωμα ή βλάβη)?
- Ποια δυσλειτουργία παρατηρείται στη συσκευή (κύριο σύμπτωμα)? Περιγράψτε αυτή τη δυσλειτουργία.

Εγγύηση

Αξιότιμη πελάτισσα, αξιότιμε πελάτη,
τα προϊόντα μας υπόκεινται σε αυστηρό έλεγχο ποιότητας. Εάν η συσκευή αυτή παρ'όλα αυτά κάποτε δεν λειτουργήσει άψογα, λυπούμαστε πολύ και σας παρακαλούμε να αποτανθείτε προς το τμήμα μας εξυπηρέτησης πελατών στην διεύθυνση που αναφέρεται στην κάρτα αυτή. Ευχαρίστως είμαστε και τηλεφωνικά στη διάθεσή σας στον αριθμό σέρβις που αναφέρεται στην κάρτα εγγύησης. Για την αξίωση της εγγύησης ισχύουν τα εξής:

1. Αυτοί οι όροι εγγύησης ισχύουν μόνο για καταναλωτές, δηλ. για φυσικά πρόσωπα που δεν χρησιμοποιούν το προϊόν αυτό ούτε για επαγγελματικούς σκοπούς ούτε για άλλη ανεξάρτητη απασχόληση. Αυτοί οι όροι εγγύησης ρυθμίζουν πρόσθετες παροχές εγγύησης που υπόσχεται ο πιο κάτω κατασκευαστής πέραν της νόμιμης εγγύησης στους αγοραστές των νέων συσκευών του. Δεν τίγονται από την εγγύηση αυτή οι νόμιμες αξιώσεις σας εγγύησης. Η εγγύησή μας σας παρέχεται δωρεάν.
2. Η εγγύηση επεκτείνεται αποκλειστικά και μόνο σε ελαττώματα σε μία συσκευή του πιο κάτω κατασκευαστή και που αφορούν ελαττώματα υλικού ή κατασκευής και περιορίζεται από την κρίση μας στην αποκατάσταση αυτών των ελαττωμάτων της συσκευής ή στην αντικατάστασή της. Παρακαλούμε να προσέξετε πως οι συσκευές μας δεν προορίζονται για επαγγελματική, βιοτεχνική ή βιομηχανική χρήση. Για το λόγο αυτό δεν συνάπτεται σύμβαση εγγύησης σε περίπτωση κατά την οποία η συσκευή χρησιμοποιήθηκε κατά τη διάρκεια της εγγύησης σε βιομηχανικές ή βιοτεχνικές επιχειρήσεις ή εάν εκτέθηκε σε παρόμοια εντατική χρήση.
3. Από την εγγύησή μας εξαιρούνται τα εξής:
 - Βλάβες της συσκευής που οφείλονται σε μη τήρηση των οδηγιών συναρμολόγησης ή σε όχι σωστή εγκατάσταση, μη τήρηση των οδηγιών χρήσης (όπως π.χ. σύνδεση σε εσφαλμένη τάση ή σε λάθος είδος ρεύματος) ή σε μη τήρηση των όρων συντήρησης και ασφαλείας ή σε περίπτωση έκθεσης της συσκευής σε ασυνήθιστες καιρικές συνθήκες ή σε έλλειψη φροντίδας και συντήρησης.
 - Βλάβες της συσκευής που οφείλονται σε καταχρηστική ή εσφαλμένη χρήση (όπως π.χ. υπερφόρτωση της συσκευής ή χρήση μη εγκεκριμένων εργαλείων ή αξεσουάρ), σε είσοδο ξένων αντικειμένων στη συσκευή (όπως π.χ. άμμος, πέτρες ή σκόνη, βλάβες μεταφοράς), άσκηση βίας ή ξένη επέμβαση (όπως π. χ. βλάβη από πτώση).
 - Βλάβες της συσκευής ή τμημάτων της συσκευής που οφείλονται σε συνήθη ή φυσική φθορά.
4. Η διάρκεια της εγγύησης ανέρχεται σε 24 μήνες και αρχίζει από την ημερομηνία της αγοράς της συσκευής. Οι αξιώσεις εγγύησης πρέπει να γερθούν πριν τη λήξη της διάρκειας της εγγύησης εντός δύο εβδομάδων από την διαπίστωση του ελαττώματος. Αποκλείονται αξιώσεις εγγύησης μετά την πάροδο της διάρκειας της εγγύησης. Η επισκευή ή η αντικατάσταση δεν συνεπάγεται την επέκταση της διάρκειας της εγγύησης ούτε την νέα έναρξη της διάρκειας της εγγύησης για τη συσκευή ή για ενδεχομένως χρησιμοποιηθέντα νέα ανταλλακτικά. Αυτό ισχύει και στην περίπτωση σέρβις επί τόπου.
5. Για την αξίωση της εγγύησης παρακαλούμε να δηλώσετε την ελαττωματική σας συσκευή στο: www.Einhell-Service.com. Να έχετε μαζί σας την απόδειξη της νέας συσκευής. Οι συσκευές που αποστέλλονται χωρίς αποδείξεις και χωρίς πινακίδα στοιχείων, αποκλείονται από την εγγύηση λόγω μη δυνατότητας ταξινόμησης. Εάν το ελάττωμα καλύπτεται από την εγγύηση, θα σας επιστραφεί αμέσως είτε η επισκευασμένη συσκευή είτε μία καινούργια συσκευή.

Ευχαρίστως επισκευάζουμε ελαττώματα της συσκευής έναντι πληρωμής, εάν τα ελαττώματα αυτά δεν καλύπτονται από την εγγύηση. Για το σκοπό αυτό παρακαλούμε να στείλετε τη συσκευή στη διεύθυνση του σέρβις μας.

Για αναλώσιμα και σε περίπτωση που λείπουν εξαρτήματα παραπέμπουμε στους περιορισμούς αυτής της εγγύησης σύμφωνα με τους πληροφορίες σέρβις αυτών των οδηγιών χρήσης.

Perigo!

Ao utilizar ferramentas, devem ser respeitadas algumas medidas de segurança para prevenir ferimentos e danos. Por conseguinte, leia atentamente este manual de instruções / estas instruções de segurança. Guarde-o num local seguro, para que o possa consultar sempre que necessário. Caso passe o aparelho a outras pessoas, entregue também este manual de instruções / estas instruções de segurança. Não nos responsabilizamos pelos acidentes ou danos causados pela não observância deste manual e das instruções de segurança.

Explicação dos símbolos utilizados (ver figura 16)

1. **Perigo!** - Para reduzir o risco de ferimentos leia o manual de instruções.
2. **Cuidado! Use uma proteção auditiva.** O ruído pode provocar danos no aparelho auditivo.
3. **Cuidado! Use uma máscara de proteção para pó.** Durante os trabalhos em madeira e outros materiais pode formar-se pó prejudicial à saúde. Os materiais que contenham amianto não podem ser trabalhados!
4. **Cuidado! Use óculos de proteção.** As faíscas produzidas durante o trabalho ou as aparas, os estilhaços e a poeira que saem do aparelho podem provocar cegueira.
5. Armazenar as baterias apenas em espaços secos com uma temperatura ambiente de +10 °C - +40 °C. Armazenar as baterias sempre carregadas (com, no mín., 40% de carga).
6. **Perigo! Perigo de corte**
7. **Cuidado! Não utilize discos de corte de diamante segmentados.**

1. Instruções de segurança**Aviso!**

Leia todas as instruções de segurança, indicações, ilustrações e dados técnicos fornecidos com esta ferramenta elétrica. O incumprimento das indicações seguintes pode provocar choques elétricos, incêndios e/ou ferimentos graves.

Guarde todas as instruções de segurança e indicações para consultar mais tarde.

2. Descrição do aparelho e material a fornecer**2.1 Descrição do aparelho**

1. Batente de meia-esquadria
2. Guia paralela
3. Proteção do disco
4. Mesa de corte
5. Reservatório de água
6. Cobertura do reservatório de água
7. Cobertura de proteção do disco de corte
8. Parafuso de retenção para a proteção do disco
9. Manipulo de retenção para a proteção do disco
10. Ganchos de retenção
11. Parafuso para a saída da água
12. Interruptor para ligar/desligar
13. Parafuso de retenção para cunha abridora
14. Disco de corte de diamante
15. Flange exterior
16. Escala
17. Carcaça
18. Cunha abridora
19. Chave de luneta
20. Contra-chave
21. Bateria (não incluída no material a fornecer)
22. Proteção da bateria
23. Cobertura de proteção da bateria
24. Encaixe para bateria
25. Carregador (não incluído no material a fornecer)

2.2 Material a fornecer

Com a ajuda da descrição do material a fornecer, verifique se o artigo se encontra completo. Caso falem peças, dirija-se num prazo máximo de 5 dias úteis após a compra do artigo a um dos nossos Service Center ou ao ponto de venda onde adquiriu o aparelho, fazendo-se acompanhar de um talão de compra válido. Para o efeito, consulte a tabela da garantia que se encontra nas informações do serviço de assistência técnica no fim do manual.

- Abra a embalagem e retire cuidadosamente o aparelho.
- Remova o material da embalagem, assim como os dispositivos de segurança da embalagem e de transporte (caso existam).
- Verifique se o material a fornecer está completo
- Verifique se o aparelho e as peças acessórias apresentam danos de transporte.

- Se possível, guarde a embalagem até ao termo do período de garantia.

Perigo!

O aparelho e o material da embalagem não são brinquedos! As crianças não devem brincar com sacos de plástico, películas ou peças de pequena dimensão! Existe o perigo de deglutição e asfixia!

- Cortador de ladrilhos sem fio
- Proteção do disco de corte com cunha abridora
- Disco de corte de diamante
- Guia paralela
- Guia transversal
- 2x chave de luneta/contra-chave
- Manual de instruções original
- Instruções de segurança

3. Dados técnicos

Alimentação de tensão do motor 18 V d.c.
 Rotações em vazio n0: 3800 r.p.m.
 Classe de proteção III
 Comprimento do corte ilimitado
 Comprimento de meia-esquadria ilimitado
 Altura de corte 90° 24 mm
 Altura de corte 45° 16 mm
 Dimensões da mesa de corte
 305 mm x 335 mm
 Disco de corte de diamante .. ø 115 x ø 22,2 mm
 Peso aprox. 3,4 kg

Atenção!

O aparelho é fornecido sem baterias nem carregador e só pode ser usado com as baterias de lítio da série Power X-Change!

As baterias de lítio da série Power X-Change só podem ser carregadas com os carregadores Power X-Change.

As baterias e carregadores adequados da série Power X-Change são por exemplo:

- Bateria: Power X-Change 1,5
- Bateria: Power X-Change 5,2
- Carregador: Power X-Charger 3A
- Carregador: Power X-Charger

Perigo!

Ruído

Os valores de ruído são medidos de acordo com a EN 62841-1.

Funcionamento

Nível de pressão acústica L_{pA} 80,6 dB(A)
 Incerteza K_{pA} 3 dB(A)
 Nível de potência acústica L_{WA} 93,6 dB(A)
 Incerteza K_{WA} 3 dB(A)

Use uma proteção auditiva.

O ruído pode provocar perda de audição.

Os valores de emissão de ruídos indicados foram medidos segundo um método de ensaio normalizado e podem ser utilizados para a comparação de uma ferramenta elétrica com outra.

Os valores de emissão de ruídos indicados também podem ser utilizados para um cálculo provisório da carga.

Aviso:

As emissões de ruído podem divergir dos valores indicados durante a utilização efetiva da ferramenta elétrica, consoante o tipo de utilização da mesma, em especial, o tipo de peça a trabalhar.

Reduza a produção de ruído e de vibração para o mínimo!

- Utilize apenas aparelhos em bom estado.
- Limpe e faça a manutenção do aparelho regularmente.
- Adapte o seu modo de trabalho ao aparelho.
- Não sobrecarregue o aparelho.
- Se necessário, submeta o aparelho a uma verificação.
- Desligue o aparelho, quando este não estiver a ser utilizado.
- Use luvas.

Cuidado!

Riscos residuais

Mesmo quando esta ferramenta elétrica é utilizada adequadamente, existem sempre riscos residuais. Dependendo do formato e do modelo desta ferramenta elétrica podem ocorrer os seguintes perigos:

1. Lesões pulmonares, caso não seja utilizada uma máscara de proteção para pó adequada.
2. Lesões auditivas, caso não seja utilizada uma proteção auditiva adequada.
3. Danos para a saúde resultantes das vib-

rações na mão e no braço, caso a ferramenta seja utilizada durante um longo período de tempo ou se não for operada e feita a manutenção de forma adequada.

4. Indicações importantes

Leia atentamente o manual de instruções e respeite as respetivas indicações. Sirva-se do presente manual de instruções para se familiarizar com o aparelho, para o utilizar corretamente e para ficar a conhecer as instruções de segurança.

Perigo!

Por motivos de segurança não é permitido o uso deste cortador de ladrilhos por parte de crianças e jovens com idade inferior a 16 anos assim como por pessoas que não estejam familiarizadas com o presente manual de instruções.

- Cortador de ladrilhos portátil para ladrilhos médios.
- Corte com disco de corte de diamante.
- Corte de meia esquadria com superfície de trabalho até 45 graus.
- Arrefecimento do disco com água.
- Barra de encosto e batente angular.
- Tina como reservatório de água de refrigeração (para encher, a cobertura do reservatório de água tem de ser retirada)
- Ao bloquear o disco de corte, desligue o aparelho, retire a bateria e só depois remova a peça a trabalhar.

5. Utilização adequada

O cortador de ladrilhos pode ser utilizado para trabalhos de corte normais, de ladrilhos pequenos e de média dimensão (azulejos normais e de cerâmica) em função do tamanho da máquina. Não é permitido o corte de madeira e de metal.

A máquina só pode ser utilizada para os fins a que se destina. Não é permitida qualquer outro tipo de utilização. Os danos ou ferimentos de qualquer tipo daí resultantes são da responsabilidade do utilizador/operador e não do fabricante. Só podem ser utilizados os discos de corte próprios para a máquina. Não é permitida a utilização de discos de serra. Uma utilização adequada passa por respeitar as instruções de segurança, assim como as instruções de montagem e as indicações de funcionamento do manual de instruções. As pessoas, que operam e efetuam a manutenção da máquina, devem

estar familiarizadas com ela e informadas sobre os possíveis perigos. Além disso, as normas para prevenção de acidentes atualmente em vigor devem ser estritamente respeitadas. Deverão ser respeitadas igualmente todas as demais regras gerais no domínio da medicina e segurança no trabalho. O fabricante não se responsabiliza por alterações arbitrárias efetuadas na máquina, nem pelos danos daí resultantes. Mesmo em caso de utilização adequada, não são de excluir por completo fatores de risco residual. Podem ocorrer os seguintes pontos em virtude da construção e estrutura da máquina:

- Contacto do disco de corte de diamante na zona destapada.
- Aproximação das mãos ao disco de corte de diamante em movimento.
- Projeção do acoplamento defeituoso do diamante do disco de corte.
- Rechaço de peças ou partes de peças em caso de manuseamento incorreto.
- Lesões auditivas devido à não-utilização da proteção auditiva necessária.

Chamamos a atenção para o fato de os nossos aparelhos não terem sido concebidos para uso comercial, artesanal ou industrial. Não assumimos qualquer responsabilidade se o aparelho for utilizado no comércio, artesanato ou indústria ou em actividades equiparáveis.

6. Antes da colocação em funcionamento

Aviso!

Retire sempre a bateria antes de efetuar ajustes no aparelho.

- A máquina tem de ser colocada de um modo seguro, ou seja, numa bancada de trabalho ou então bem fixa à subestrutura.
- Antes da colocação em funcionamento, todos os dispositivos de segurança e coberturas devem estar montados corretamente.
- O disco de corte de diamante tem de ter uma marcha desimpedida.
- Antes de utilizar o interruptor para ligar/desligar certifique-se de que o disco de corte de diamante está bem montado e de que as peças móveis apresentam uma marcha desimpedida.
- Antes de utilizar a máquina, verifique se todas as peças não estão danificadas, caso

contrário, substitua-as. Ao substituir peças ou acessórios, siga atentamente as instruções neste manual.

- Para alcançar o melhor desempenho e a máxima segurança, mantenha sempre a máquina limpa.
- Durante o processamento, controle as peças de desgaste e verifique a fixação de eventuais peças soltas e a correta instalação das peças acessórias.
- Nota! O cortador de ladrilhos foi concebido para o funcionamento com água.
- Antes de cada corte e durante o processo de corte assegure-se de que o nível da água cobre a parte diamantada do disco. Encha ou reateste a água de refrigeração diretamente na tina.

7. Montagem

Perigo! Deve retirar a bateria antes de efetuar trabalhos de manutenção, reajustamento ou montagem no cortador de ladrilhos.

Monte o aparelho de acordo com as figuras 3 a 12.

7.1 Montar o disco de corte de diamante (fig. 3, 4, 5)

Proceda da seguinte forma para montar o disco de corte:

- Remova a cobertura do reservatório de água (6) (fig. 3).
- Retire a cobertura de proteção do disco de corte (7) puxando-a para cima (fig. 4).
- Desenrosque a porca (a) do eixo do motor e retire o flange exterior (15) (fig. 4).
- Coloque o disco de corte (14) no flange interior e, a seguir, encaixe o flange exterior no disco de corte. Nota! Tenha atenção ao sentido de rotação correto do disco de corte!
- Volte a enroscar a porca à mão na rosca.
- Coloque a chave de luneta (19) na porca e, com a contra-chave (20), bloqueie o eixo do motor (fig. 5).
- Aperte a porca com a chave de luneta.
- Volte a colocar a cobertura de proteção do disco de corte e fixe a cobertura do reservatório de água.

7.2 Montar a cunha abridora (fig. 6)

- Desenrosque o parafuso de retenção pré-montado (13) retirando-o da mesa de corte (4).
- Fixe a cunha abridora (18) com o parafuso de retenção na mesa de corte.
- A cunha abridora deverá situar-se no centro numa linha imaginária prolongada atrás do disco de corte (14) para que a peça a cortar não possa emperrar.

7.3 Montar a proteção do disco (fig. 7)

- Coloque a proteção do disco (3) na cunha abridora (18) montada no aparelho.
- Insira o parafuso de retenção (8) através da proteção do disco e da cunha abridora.
- Rode o manípulo de retenção (9) no parafuso de retenção.

7.4 Substituir o disco de corte de diamante desgastado (fig. 3, 4, 5, 9, 12)

Proceda da seguinte forma para substituir o disco de corte desgastado:

- Retire a bateria, mantendo a proteção da bateria (22) pressionada e puxando a bateria (21) para fora do respetivo encaixe (24) (fig. 9).
- Remova a cobertura do reservatório de água (6) (fig. 3).
- Se necessário, desenrosque o parafuso para a saída da água (11) para deixar sair a água do reservatório (fig. 12).
- Retire a cobertura de proteção do disco de corte (7) puxando-a para cima (fig. 4).
- Coloque a chave de luneta (19) na porca (a) e, com a contra-chave (20), bloqueie o eixo do motor (fig. 5).
- Com a chave de luneta desenrosque a porca e retire o flange exterior (15).
- Retire o disco de corte desgastado (14) e limpe bem o flange do disco.
- Coloque o novo disco de corte no flange interior e encaixe o flange exterior novamente no disco de corte. Nota! Tenha atenção ao sentido de rotação correto do disco de corte!
- Volte a bloquear o eixo do motor com a contra-chave e aperte bem a porca com a chave de luneta (fig. 5).
- Volte a colocar a cobertura de proteção do disco de corte e fixe a cobertura do reservatório de água.

8. Carregar a bateria de lítio (figura 9, 10)

1. Retire a bateria, mantendo a proteção da bateria (22) pressionada e puxando a bateria (21) para fora do respetivo encaixe (24) (fig. 9).
2. Verifique se a tensão de rede indicada na placa de características corresponde à tensão de rede existente. Ligue a ficha de alimentação do carregador (25) à tomada. O LED verde começa a piscar.
3. Empurre a bateria sobre o carregador (fig. 10).

No ponto 14 (visor do carregador), encontra uma tabela com os significados da indicação LED no carregador.

Se o carregamento do pack de baterias não for possível, verifique

- se existe tensão de rede na tomada.
- se existe um contacto correto nos contactos de carregamento do carregador.

Se continuar a não ser possível carregar o pack de baterias, envie

- o carregador e o adaptador de carregamento
- e o pack de baterias

para o nosso serviço de assistência técnica.

Para o envio correto, contacte o nosso serviço de assistência técnica ou o ponto de venda onde adquiriu o aparelho.

Ao enviar ou eliminar baterias ou o aparelho sem fio, certifique-se de que estes são embalados individualmente em sacos de plástico para evitar curto-circuitos e incêndios!

Tendo em vista uma longa vida útil do pack de baterias, deve providenciar o seu recarregamento atempado. Isto é absolutamente necessário se verificar que a capacidade do aparelho está a diminuir. Nunca deixe o pack de baterias descarregar-se completamente. Esta situação poderia provocar uma avaria no pack de baterias!

9. Funcionamento

9.1 Encher o reservatório de água/escoar a água (fig. 3, 11, 12)

- Remova a cobertura do reservatório de água (6) (fig. 3)
- Encha o reservatório de água (5) até à marcação "MAX" (fig. 11).
- Desenrosque o parafuso para a saída da água (11) para deixar sair a água do reservatório (fig. 12).

Nota! Tenha sempre o nível da água sob controlo

9.2 Colocar/retirar a bateria (fig. 9)

- Abra a cobertura de proteção da bateria (23) e insira a bateria (21) no respetivo encaixe (24).
- Pressione e mantenha pressionado a proteção da bateria (22) para voltar a retirar a bateria do encaixe.

9.3 Interruptor para ligar/desligar (fig. 1)

- Vire o interruptor (12) para cima para ligar o cortador de ladrilhos.
- Para voltar a desligar o cortador de ladrilhos, vire o interruptor para baixo.

9.4 Corte plano (fig. 13)

- Ajuste a largura de corte com a guia paralela (2) e fixe-a com os ganchos de retenção (10).
- A largura da peça a trabalhar pode ser lida através da escala (16).
- A figura 13 mostra a posição correta das mãos durante o corte plano. O avanço tem de corresponder à capacidade de corte do disco de corte. Isto assegura que nenhum material se solta, o que poderia causar acidentes ou ferimentos.

9.5 Ajuste do ângulo para corte em meia-esquadria (fig. 14a, 14b)

- Para o corte em meia-esquadria a 45°, fixe a cobertura da tina de água (6) na posição superior (fig. 14a).
- Para o corte em meia-esquadria a 22,5°, fixe a cobertura da tina de água na posição inferior (fig. 14b).

9.6 Corte em meia-esquadria (22,5°; 45°) (fig. 14a, 14b, 15)

- Fixe a cobertura do reservatório de água (6) na posição do ângulo desejado (ver ponto 9.5 Ajuste do ângulo para corte em meia-esquadria) (fig. 14a, 14b).
- Fixe a guia paralela através dos ganchos de retenção (10), conforme ilustrado na figura 15.
- Coloque o ladrilho com o lado vidrado sobre a cobertura do reservatório de água (fig. 15).
- A figura 15 mostra a posição correta das mãos durante o corte em meia-esquadria. A mão esquerda mantém a peça a trabalhar em contacto com o disco de corte, enquanto a mão direita empurra a peça a trabalhar para a frente. O avanço tem de corresponder à capacidade de corte do disco de corte. Isto assegura que nenhum material se solta, o que poderia causar acidentes ou ferimentos.
- Efetue um corte de ensaio com um pedaço de ladrilho para poder avaliar o resultado de corte.

Nota! Ao bloquear o disco de corte, desligue o aparelho, remova a bateria e só depois remova a peça

10. Limpeza, manutenção e encomenda de peças sobressalentes

Perigo!

Retire a bateria antes de qualquer trabalho de limpeza.

Retire a bateria antes de qualquer ajuste, manutenção ou reparação.

10.1 Limpeza

- Mantenha os dispositivos de segurança, ranhuras de ventilação e a carcaça do motor o mais limpo possível. Esfregue o aparelho com um pano limpo ou sobre com ar comprimido a baixa pressão.
- Aconselhamos a limpar o aparelho directamente após cada utilização.
- Limpe regularmente o aparelho com um pano húmido e um pouco de sabão. Não utilize detergentes ou solventes; estes podem corroer as peças de plástico do aparelho. Certifique-se de que não entra água para o interior do aparelho. A entrada de água num aparelho elétrico aumenta o risco de choque elétrico.

10.2 Escovas de carvão

No caso de formação excessiva de faíscas, mande verificar as escovas de carvão por um electricista.

Perigo! As escovas de carvão só podem ser substituídas por um electricista.

10.3 Manutenção

No interior do aparelho não existem quaisquer peças que necessitem de manutenção.

10.4 Encomenda de peças sobressalentes:

Ao encomendar peças sobressalentes, devem-se fazer as seguintes indicações:

- Tipo da máquina
- Número de artigo da máquina
- Número de identificação da máquina
- Número da peça sobressalente necessária

Pode encontrar os preços e informações actuais em www.Einhell-Service.com

11. Eliminação e reciclagem

O aparelho encontra-se dentro de uma embalagem para evitar danos de transporte. Esta embalagem é matéria-prima, podendo ser reutilizada ou reciclada. O aparelho e os respectivos acessórios são de diferentes materiais, como p. ex. o metal e o plástico. Não deite os aparelhos defeituosos para o lixo doméstico. Para uma eliminação ecologicamente correcta, o aparelho deve ser entregue num local de recolha adequado. Se não tiver conhecimento de nenhum local de recolha, informe-se junto da sua administração autárquica.

12. Armazenagem

Guarde o aparelho e os respectivos acessórios em local escuro, seco e sem risco de formação de gelo, fora do alcance das crianças. A temperatura ideal de armazenamento situa-se entre os 5 e os 30 °C. Guarde a ferramenta elétrica na embalagem original.

13. Transporte

Se quiser transportar o aparelho para outro local, retire a bateria, e coloque-o numa outra área prevista para o efeito.

14. Visor do carregador

Estado do visor		Significado e medida a adotar
LED vermelho	LED verde	
Desligado	A piscar	Operacionalidade O carregador está ligado à rede e encontra-se operacional; o acumulador não está no carregador.
Ligado	Desligado	Carregamento O carregador carrega o acumulador no modo de carregamento rápido. Os tempos de carregamento correspondentes encontram-se diretamente no carregador. Nota! Os tempos de carregamento reais podem diferir dos tempos de carregamento indicados em função da carga de acumulador disponível.
Desligado	Ligado	O acumulador está carregado e está operacional. De seguida, é comutado para um carregamento parcial até estar totalmente carregado. Para tal, deixe o acumulador aprox. mais 15 min. no carregador. Medida a adotar: Remova o acumulador do carregador. Desligue o carregador da rede.
A piscar	Desligado	Carregamento condicionado O carregador encontra-se no modo de carregamento moderado. Aqui, por motivos de segurança, o acumulador é carregado mais lentamente, precisando de mais tempo até estar carregado. Tal pode dever-se às seguintes causas: - O acumulador passou muito tempo sem ser carregado. - A temperatura do acumulador não se encontra na faixa ideal. Medida a adotar: Aguarde até o carregamento estar concluído; o acumulador pode, no entanto, continuar a ser carregado.
A piscar	A piscar	Falha Já não é possível efetuar o carregamento. O acumulador tem um defeito. Medida a adotar: Um acumulador com defeito não deve voltar a ser carregado. Remova o acumulador do carregador.
Ligado	Ligado	Temperatura anómala O acumulador está demasiado quente (p. ex. radiação solar direta) ou demasiado frio (abaixo dos 0° C) Medida a adotar: Retire o acumulador e guarde-o 1 dia à temperatura ambiente (a aprox. 20° C).

P



Só para países da UE

Não deite as ferramentas elétricas para o lixo doméstico!

Segundo a directiva europeia 2012/19/CE relativa aos resíduos de equipamentos eléctricos e electrónicos e a respectiva transposição para o direito interno, as ferramentas elétricas usadas têm de ser recolhidas separadamente e entregues nos locais de recolha previstos para o efeito.

Alternativa de reciclagem relativa à solicitação de devolução:

O proprietário do aparelho eléctrico, no caso de não optar pela devolução, é obrigado a reciclar adequadamente o aparelho eléctrico. Para tal, o aparelho usado também pode ser entregue a um ponto de recolha que trate da eliminação de resíduos, respeitando a legislação nacional sobre resíduos e respectiva reciclagem. Não estão abrangidos os meios auxiliares e os acessórios sem componentes electrónicos, que acompanham os aparelhos usados.

A reprodução ou duplicação, mesmo que parcial, da documentação e dos anexos dos produtos carece da autorização expressa da Einhell Germany AG.

Reservado o direito a alterações técnicas

Informações do serviço de assistência técnica

Estamos representados em todos os países mencionados no certificado de garantia por agentes autorizados competentes, cujos contactos poderá encontrar no certificado de garantia. Estes encontram-se ao seu dispor para todos os serviços de que necessita, tais como reparações, fornecimento de peças sobressalentes e peças desgastadas ou a aquisição de consumíveis.

Deve-se ter em atenção que, neste produto, as seguintes peças estão sujeitas a um desgaste natural ou decorrente da sua utilização, ou então são necessárias como consumíveis.

Categoria	Exemplo
Peças de desgaste*	Escovas de carvão, Acumulador
Consumíveis/peças consumíveis*	Disco de corte
Peças em falta	

* não incluído obrigatoriamente no material a fornecer!

Em caso de deficiências ou erros, pedimos-lhe que comunique o problema através da página de Internet www.Einhell-Service.com. Certifique-se de que faz uma descrição exacta do problema, respondendo sempre às seguintes questões:

- O aparelho já funcionou alguma vez ou possui o defeito desde o início?
- Antes do surgimento do defeito, apercebeu-se de algo estranho (sintoma antes do defeito)?
- Na sua opinião, que erro de funcionamento apresenta o aparelho (sintoma principal)?
Descreva este erro de funcionamento.

Certificado de garantia

Estimado(a) cliente,

os nossos produtos são submetidos a um rigoroso controlo de qualidade. Se, ainda assim, o aparelho não funcionar nas devidas condições, lamentamos esse facto e pedimos-lhe que se dirija ao nosso serviço de assistência técnica na morada indicada no presente certificado de garantia. Se preferir, também pode contactar-nos telefonicamente através do número de assistência técnica indicado. O exercício dos direitos de garantia está sujeito às seguintes condições:

1. As presentes condições de garantia dirigem-se exclusivamente aos consumidores, ou seja, pessoas naturais, que não desejam utilizar este produto quer no âmbito da sua actividade comercial quer de outra actividade independente. As presentes condições de garantia regem as prestações de garantia adicionais com que o fabricante abaixo designado se compromete, além dos termos legais de garantia, para com os compradores dos seus novos aparelhos e não afectam os seus direitos legais de garantia. O nosso serviço de garantia é prestado gratuitamente.
2. O serviço de garantia cobre exclusivamente as deficiências num novo aparelho adquirido do fabricante abaixo designado, e que sejam decorrentes de erros de material ou de fabrico comprovados, e está, por nossa opção, limitado à eliminação de tal falta no aparelho ou à substituição do mesmo. Chamamos a atenção para o facto de os nossos aparelhos não terem sido concebidos para uso comercial, artesanal ou profissional. Não haverá, por isso, lugar a um contrato de garantia no caso de o aparelho ter sido utilizado, dentro do período de garantia, em empresas do sector comercial, artesanal ou industrial ou actividades equiparáveis.
3. Excluídos pela nossa garantia estão:
 - Danos no aparelho resultantes da inobservância das instruções de montagem ou de uma instalação incorrecta, da inobservância do manual de instruções (como p. ex. a ligação a uma tensão de rede ou tipo de corrente errada) ou da inobservância das disposições de segurança ou da exposição do aparelho a condições ambientais anormais ou de uma conservação e manutenção insuficientes.
 - Danos no aparelho resultantes de utilizações abusivas ou indevidas (como p. ex. uma sobrecarga do aparelho ou utilização de ferramentas de trabalho ou acessórios não autorizados), a penetração de corpos estranhos no aparelho (como p. ex. areia, pedras ou pó, danos de transporte), o uso de força ou impactos externos (como p. ex. danos resultantes de quedas).
 - Danos no aparelho ou nas peças do aparelho associados a um desgaste decorrente do uso, um desgaste natural habitual ou de outro tipo.
4. O período de garantia é de 24 meses a contar da data de compra do aparelho. Os direitos de garantia devem ser reclamados dentro do período de garantia, no prazo de duas semanas após ter sido detectado o defeito. Está excluída a reclamação de direitos de garantia após o termo do período de garantia. A reparação ou a substituição do aparelho não implica o prolongamento do período de garantia nem dá origem à contagem de um novo período de garantia para o aparelho ou para eventuais peças sobressalentes montadas no mesmo. O mesmo se aplica no caso de a assistência técnica ter sido prestada no local.
5. Para activar a garantia, denuncie o aparelho defeituoso em: www.Einhell-Service.com. Tenha à disposição o talão ou outro comprovativo de compra do aparelho novo. Os aparelhos enviados sem o respectivo comprovativo ou sem a placa de características, serão excluídos pelo serviço de garantia devido à falta de atribuição. Se o defeito do aparelho estiver abrangido pelo nosso serviço de garantia, ser-lhe-á imediatamente enviado um aparelho novo ou reparado.

Naturalmente, também teremos todo o gosto em efectuar reparações que não estão, ou deixaram de estar, abrangidas pelo serviço de garantia. Nesse caso, terá de suportar os custos da reparação. Para este efeito, deverá enviar o aparelho para a morada do nosso serviço de assistência técnica.

Para peças de desgaste, consumíveis e em falta, consulte as restrições desta garantia, de acordo com as informações do serviço de assistência técnica deste manual de instruções.

Opasnost!

Prilikom uporabe uređaja morate se pridržavati sigurnosnih propisa kako biste spriječili nastanak ozljeda i šteta. Zato pažljivo pročitajte ove upute za uporabu/sigurnosne napomene. Dobro ih sačuvajte tako da vam informacije u svako doba budu na raspolaganju. Ako biste ovaj uređaj trebali predati drugim osobama, molimo da im proslijedite i ove upute za uporabu. Ne preuzimamo jamstvo za štete nastale zbog nepridržavanja ovih uputa za uporabu i sigurnosnih napomena.

Tumačenje korištenih simbola (vidi sliku 16)

- Opasnost!** - pročitajte upute za uporabu kako bi se smanjio rizik od ozljeđivanja.
- Oprez! Nosite zaštitu za sluh.** Buka može utjecati na gubitak sluha.
- Oprez! Nosite masku za zaštitu od prašine.** Kod obrade drva i drugih materijala može doći do stvaranja prašine štetne po zdravlje. Azbestni materijali ne smiju se obrađivati!
- Oprez! Nosite zaštitne naočale.** Iskre koje nastaju za vrijeme rada, iverje, piljevina i prašina koji izlaze iz uređaja mogu izazvati gubitak vida.
- Akumulatore skladištite samo u suhim prostorijama s temperaturom okoline od +10 °C do +40 °C. Skladištite samo napunjene akumulatore (napunjene min. 40 %).
- Opasnost! Opasnost od porezotina.**
- Oprez! Ne smiju se koristiti segmentirane dijamantne rezaće ploče.**

1. Sigurnosne napomene**Upozorenje!**

Pročitajte sve sigurnosne napomene, upute, ilustracije i tehničke podatke koje ima ovaj elektroalat. Nepridržavanje sljedećih uputa može imati za posljedicu električni udar, požar i/ili teške ozljede.

Sačuvajte sve sigurnosne napomene i upute za ubuduće.

2. Opis uređaja i sadržaj isporuke**2.1 Opis uređaja**

- Kosi graničnik
- Paralelni graničnik
- Zaštita ploče
- Stol za rezanje

- Spremnik vode
- Poklopac spremnika za vodu
- Zaštitni poklopac ploča za rezanje
- Vijak za fiksiranje zaštite ploče
- Gumb za fiksiranje zaštite ploče
- Stezaljka za fiksiranje
- Vijak za ispuštanje vode
- Sklopka za uključivanje/isključivanje
- Vijak za fiksiranje za klin za cijepanje
- Dijamantna ploča za rezanje
- Vanjska prirubnica
- Skala
- Kućište
- Klin za cijepanje
- Prstenasti ključ
- Kontradržač
- Baterija (nije sadržana u opsegu isporuke)
- Zaštita baterije
- Zaštitni poklopac baterije
- Prihvat baterije
- Punjač (nije sadržan u opsegu isporuke)

2.2 Sadržaj isporuke

Molimo vas da pomoću opisanog sadržaja isporuke provjerite cjelovitost artikla. Ako su neki dijelovi neispravni, nakon kupnje artikla obratite se našem servisnom centru ili prodajnom mjestu najkasnije u roku od 5 radnih dana uz predočenje važeće potvrde o kupnji. Molimo vas da u vezi s tim obratite pozornost na tablicu o jamstvu u informacijama o servisu na kraju uputa.

- Otvorite pakovinu i pažljivo izvadite uređaj.
- Uklonite ambalažu kao i dijelove za sigurnost pakiranja / za sigurnost tijekom transporta (ako postoje).
- Provjerite je li sadržaj isporuke cjelovit.
- Prekontrolirajte postoje li na uređaju i dijelovima pribora transportna oštećenja.
- Po mogućnosti sačuvajte pakovinu do isteka jamstvenog roka.

Opasnost!

Uređaj i materijal pakovine nisu igračke za djecu! Djeca se ne smiju igrati plastičnim vrećicama, folijama i sitnim dijelovima! Postoji opasnost da ih progutaju i tako se uguše!

- Baterijski stroj za rezanje pločica
- Zaštita ploče za rezanje s klinom za cijepanje
- Dijamantna ploča za rezanje
- Paralelni graničnik
- Poprečni graničnik
- 2 x prstenasti ključ/kontradržač
- Originalne upute za uporabu
- Sigurnosne napomene

3. Tehnički podaci:

Opskrba naponom motora	18 V d.c.
Broj okretaja praznog hoda n_0 :	3800 min ⁻¹
Klasa zaštite	III
Dužina reza	neograničeno
Dužina Jolly	neograničeno
Visina reza 90°	24 mm
Visina reza 45°	16 mm
Dimenzije stola za rezanje	305 mm x 335 mm
Dijamantna ploča za rezanje .	ø 115 x ø 22,2 mm
Težina	oko 3,4 kg

Pozor!

Uređaj se isporučuje bez baterije i punjača i smije se koristiti samo s litij ionskom baterijom serije Power X-Change!

Litij-ionske baterije serije Power X-Change smiju se puniti samo pomoću Power X punjača.

Odgovarajuće baterije i punjači serije Power X-Change su na primjer:

- Baterija: Power X-Change 1,5
- Baterija: Power X-Change 5,2
- Punjač: Power X-Charger 3A
- Punjač: Power X-Charger

Opasnost!

Buka i vibracije

Vrijednosti buke i vibracija određene su prema normi EN 62841-1.

Razina zvučnog tlaka L_{pA}	80,6 dB (A)
Nesigurnost K_{pA}	3 dB
Intenzitet buke L_{WA}	93,6 dB (A)
Nesigurnost K_{WA}	3 dB

Nosite zaštitu za sluh.

Buka može utjecati na gubitak sluha.

Navedene ukupnevrijednosti vibracija i vrijednosti emisije buke izmjerene su prema normiranom postupku kontrole i mogu se koristiti u svrhu usporedbe jednog elektroalata s drugim.

Navedene ukupne vrijednosti vibracija i vrijednosti emisije buke također se mogu koristiti za privremenu procjenu opterećenja.

Upozorenje:

Ovisno o načinu korištenja elektroalata i osobito vrsti obrađivanog radnog komada, emisije vibraci-

je i buke mogu se razlikovati od navedenih vrijednosti tijekom stvarnog korištenja elektroalata.

Ograničite stvaranje buke i vibracija na minimum!

- Koristite samo besprijeorne uređaje.
- Redovito čistite i održavajte uređaj.
- Svoj način rada prilagodite uređaju.
- Nemojte preopterećivati uređaj.
- Po potrebi predajte uređaj na kontrolu.
- Isključite uređaj kad ga ne koristite.
- Nosite zaštitne rukavice.

Oprez!

Ostali rizici

Čak i kad se ovi elektroalati koriste propisno, uvijek postoje neki drugi rizici. Sljedeće opasnosti mogu nastati vezi s izvedbom i konstrukcijom elektroalata:

1. Oštećenja pluća ako se ne nosi prikladna maska za zaštitu od prašine.
2. Oštećenja sluha ako se ne nosi prikladna zaštita za sluh.
3. Zdravstveni problemi koji nastaju kao posljedica vibracija na šaku-ruku u slučaju da se uređaj koristi tijekom dužeg vremena ili se nepropisno koristi i održava.

4. Važne napomene

Pažljivo pročitajte ove upute za uporabu i obratite pažnju na napomene u njima. Pomoću ovih uputa za uporabu upoznajte se s uređajem, njegovom pravilnom uporabom i sigurnosnim propisima.

Opasnost!

Iz sigurnosnih razloga djeca i mlađi od 16 godina, kao i osobe koje nisu upoznate s ovim uputama za uporabu, ne smiju koristiti stroj za rezanje keramičkih obloga.

- Prijenosni stroj za rezanje keramičkih obloga srednje veličine
- Rezanje s dijamantnom reznom pločom.
- Jolly-rezovi s nagibnom radnom površinom do 45 stupnjeva.
- Hlađenje rezne ploče vodom.
- Granična vodilica i kutni graničnik.
- Korito kao spremnik rashladne vode (za punjenje potrebno je ukloniti poklopac spremnika za vodu)
- U slučaju blokiranja rezaće ploče, isključite uređaj i isključite ga iz strujne mreže pa tek tada uklonite radni komad.

5. Namjenska uporaba

Stroj za rezanje keramičkih obloga može se koristiti za standardno rezanje keramičkih obloga male i srednje veličine (kalj, keramika i slično) za koje odgovara veličina stroja. Rezanje drveta i metala nije dopušteno. **Stroj se smije koristiti samo namjenski.** Svaka drugačija uporaba nije dopuštena. Za štete ili povrede svih vrsta nastale iz toga odgovoran je korisnik/rukovalac, a nikako proizvođač. Smijete korsiti samo rezne ploče koje su prikladne za ovaj stroj. Zabranjena je uporaba listova pile. Sastavni dio namjenske uporabe predstavlja pridržavanje sigurnosnih napomena kao i uputa za montažu i pogonskih napomena navedenih u uputama za uporabu. Osobe koje rukuju strojem ili ga održavaju moraju se upoznati s prije navedenim i biti upućeni u moguće opasnosti. Zbog toga se treba pobliže upoznati s UVV propisima. Obratite pozornost na ostala opća pravila koja vrijede u medicini rada i sigurnosno-tehničkim područjima. Promjene na stroju isključuju jamstvo proizvođača i iz tog nastale štete. Unatoč namjenskoj uporabi ipak mogu nastati određeni faktori rizika. Uvjetovano konstrukcijom i ustrojstvom stroja mogu nastati sljedeće situacije:

- Dodirivanje dijamentne rezne ploče u nepokrivenom području.
- Dodirivanje rotirajuće dijamentne rezne ploče.
- Izlijetanje nekog komadića rezne ploče.
- Kod nestručnog rukovanja povratni udarac radnih komada i njegovih dijelova.
- Oštećenje sluha zbog nekorištenja potrebne zaštite za sluh.

Molimo da obratite pažnju na to da naši uređaji nisu konstruirani za korištenje u komercijalne svrhe kao ni u obrtu i industriji. Ne preuzimamo jamstvo ako se uređaj koristi u obrtničkim ili industrijskim pogonima i sličnim djelatnostima.

6. Prije puštanja u pogon

Upozorenje!

Uvijek izvucite bateriju prije nego što namjeravate provesti bilo kakva namještanja na uređaju.

- Stroj se mora postaviti stabilno, što znači pričvrstiti na radni stol ili stabilno postolje.
- Prije puštanja u rad moraju se montirati svi poklopci i sigurnosne naprave.

- Dijamentna rezna ploča mora se slobodno kretati.
- Prije nego uključite sklopku za uključivanje/isključivanje provjerite je li dijamentna rezna ploča pravilno montirana i kreću li se pokretni dijelovi lako.
- Prije prve uporabe provjerite stroj, jesu li svi dijelovi neoštećeni; u suprotnom ih zamijenite. Kod zamjene dijelova ili pribora pažljivo se pridržavajte uputa navedenih u ovom priručniku.
- Da bi se postigao optimalni učin i maksimalna sigurnost stroj uvijek mora biti čist.
- Tijekom obrade kontrolirajte potrošne dijelove i pričvrstite eventualno olabavljene dijelove, te provjerite pravilnost montaže dijelova pribora.
- **Napomena! Rezač obloga je koncipiran za rad s vodom.**
- Prije svakog rezanja i tijekom procesa rezanja provjerite pokriva li voda dijamentni dio ploče. Vodu za hlađenje puniti odnosno nadolijevajte direktno u posudu.

7. Montaža

Opasnost! Prije svih radova održavanja, preinaka i montaže na stroju za rezanje pločica trebete izvaditi bateriju.

Montirajte uređaj prema slikama 3-12.

7.1 Montaža dijamentnih ploča za rezanje (sl. 3, 4, 5)

Kako biste montirali ploču za rezanje, postupite na sljedeći način:

- Uklonite poklopac spremnika za vodu (6) (sl. 3).
- Izvucite zaštitni poklopac ploča za rezanje (7) prema gore (sl. 4).
- Odvrtite maticu (a) s osovine motora i skinite vanjsku prirubnicu (15) (sl. 4).
- Postavite ploče za rezanje (14) na unutrašnju prirubnicu i utaknite zatim vanjsku prirubnicu na ploču za rezanje. Napomena! Obratite pozornost na pravilan smjer vrtnje ploče za rezanje!
- Ručno zakrenite maticu ponovno na navoj.
- Postavite prstenasti ključ (19) na maticu i blokirajte kontradračem (20) osovinu motora (sl. 5).
- Zakrenite maticu prstenastim ključem.
- Postavite zaštitni poklopac ploča za rezanje ponovno i pričvrstite poklopac spremnika za vodu.

7.2 Montaža klina za cijepanje (sl. 6)

- Odvrnite prethodno montirani vijak za fiksiranje (13) iz stola za rezanje (4).
- Pričvrstite klin za cijepanje (18) s vijkom za fiksiranje na stol za rezanje.
- Klin za cijepanje mora se nalaziti centrično na zamišljenoj produljenoj liniji iza ploče za rezanje (14), tako da nije moguće uklještenje materijala koji režete.

7.3 Montaža zaštite ploče (sl. 7)

- Stavite zaštitu ploče (3) na klin za cijepanje (18) montiran na uređaju.
- Utaknite vijak za fiksiranje (8) preko zaštite ploče i klina za cijepanje.
- Zakrenite gumb za fiksiranje (9) na vijak za fiksiranje.

7.4 Zamjena istrošenih dijamantih ploča za rezanje (sl. 3, 4, 5, 9, 12)

Kako biste zamijenili istrošenu ploču za rezanje, postupite na sljedeći način:

- Uklonite bateriju, tako što ćete držati pritisnutom zaštitu baterije (22) i bateriju (21) izvadite iz prihvata baterije (24) (sl. 9).
- Uklonite poklopac spremnika za vodu (6) (sl. 3).
- Odvrnite event. vijak za ispuštanje vode (11), kako biste ispuštali vodu iz spremnika za vodu (sl. 12).
- Izvucite zaštitni poklopac ploča za rezanje (7) prema gore (sl. 4).
- Postavite prstenasti ključ (19) na maticu (a) i blokirajte kontradržačem (20) osovinu motora (sl. 5).
- Odvrnite prstenastim ključem maticu i uklonite vanjsku prirubnicu (15).
- Izvadite istrošene ploče za rezanje (14) i očistite prirubnicu ploče temeljito.
- Postavite novu ploču za rezanje na unutrašnju prirubnicu i utaknite zatim vanjsku prirubnicu na ploču za rezanje. Napomena! Obratite pozornost na pravilan smjer vrtnje ploče za rezanje!
- Blokirajte osovinu motora ponovno kontradržačem i zavrnite maticu prstenastim ključem (sl. 5).
- Postavite zaštitni poklopac ploča za rezanje ponovno i pričvrstite poklopac spremnika za vodu.

8. Punjenje LI baterije (slika 9, 10)

1. Uklonite bateriju, tako što ćete držati pritisnutom zaštitu baterije (22) i bateriju (21) izvadite iz prihvata baterije (24) (sl. 9).
2. Usporedite odgovara li napon naveden na tipskoj pločici postojećem mrežnom naponu. Utaknite mrežni utikač punjača (25) u utičnicu. Zelena LED dioda počinje treptati.
3. Umetnite bateriju u punjač (sl. 10).

Pod točkom 14 (prikaz punjača) naći ćete tablicu sa značenjima LED prikaza na punjaču.

Ako punjenje baterije ne bi bilo moguće, provjerite ima li u utičnici mrežnog napona. postoji li dobar kontakt na punjaču.

Ako punjenje baterije i dalje nije moguće, molimo Vas da punjač, adapter i bateriju pošaljete našoj servisnoj službi.

Za stručno slanje obratite se našoj službi za korisnike ili prodajnom mjestu gdje je uređaj kupljen.

Prilikom slanja ili zbrinjavanja akumulatora odnosno akumulatorskih uređaja u otpad pobrinite se da ih pojedinačno zapakirate u plastične vrećice kako biste izbjegli kratki spoj i požar!

U interesu dugog vijeka trajanja akumulatora pobrinite se za njegovo pravovremeno ponovno punjenje. To je u svakom slučaju potrebno ako utvrdite da se smanjila snaga uređaja. Nemojte potpuno isprazniti akumulator. To će dovesti do njegovog kvara!

9. Pogon

9.1 Punjenje spremnika za vodu/praznjenje vode (sl. 3, 11, 12)

- Uklonite poklopac spremnika za vodu (6) (sl. 3)
- Napunite vodu u spremnik za vodu (5) do oznake „MAX“ (sl. 11).
- Odvrnite vijak za ispuštanje vode (11), kako biste ispuštali vodu iz spremnika za vodu (sl. 12).

Napomena! Kontrolirajte uvijek razinu vode**9.2 Postavljanje/uklanjanje baterije (sl. 9)**

- Otvorite zaštitni poklopac baterije (23) i pogurnite bateriju (21) u prihvat baterije (24).
- Pritisnite i držite pritisnutom zaštitu za bateriju (22) kako biste bateriju ponovno mogli izvući iz prihvata baterije.

9.3 Sklopka za uključivanje/isključivanje (sl. 1)

- Povlačenjem sklopke (12) prema gore može se uključiti uređaj za rezanje pločica.
- Kako biste ponovno isključili uređaj za rezanje pločica, potrebno je sklopku povući prema dolje.

9.4 Ravni rez (sl. 13)

- Namjestite širinu reza paralelnim graničnikom (2) i pričvrstite ga preko stezaljki za fiksiranje (10).
- Širinu radnog dijela možete očitati pomoću skale (16).
- Slika 13 pokazuje pravilan položaj ruku tijekom ravnog reza. Pomak mora odgovarati kapacitetu rezanja ploče za rezanje. Na taj je način osigurano da se materijal neće osloboditi, što može dovesti do nesreća ili ozljeda.

9.5 Namještanje kuta kosog reza (sl. 14a, 14b)

- Pričvrstite poklopac korita za vodu (6) za kosi rez (Jolly) od 45° u gornjem položaju (sl. 14a).
- Pričvrstite poklopac korita za vodu za kosi rez od 22,5° u donjem položaju (sl. 14b).

9.6 Kosi rez (22,5°; 45°) (sl. 14a, 14b, 15)

- Pričvrstite poklopac spremnika za vodu (6) u željeni kutni položaj (vidi točku 9.5. Namještanje kuta kosog reza (sl. 14a, 14b).
- Pričvrstite paralelni graničnik preko stezaljki za fiksiranje (10), kao što je prikazano na slici 15.
- Položite pločicu sa stranom glazure na poklopac spremnika za vodu (sl. 15).
- Slika 15 pokazuje pravilan položaj ruku tijekom kosog reza. Lijeva ruka drži radni dio u kontaktu s pločom za rezanje, dok desna ruka gura radni dio. Pomak mora odgovarati kapacitetu rezanja ploče za rezanje. Na taj je način osigurano da se materijal neće osloboditi, što može dovesti do nesreća ili ozljeda.
- Provedite probni rez s ostatkom pločice kako biste mogli procijeniti rezultat rezanja.

Napomena! U slučaju blokiranja ploče za rezanje, isključite uređaj i izvadite bateriju, tek tada uklonite radni dio

10. Čišćenje, održavanje i naručivanje rezervnih dijelova**Opasnost!**

Prije svih radova čišćenja izvadite bateriju iz uređaja.

Prije svih namještanja, održavanja ili popravaka izvadite bateriju.

10.1 Čišćenje

- Zaštitne naprave, prolaze za zrak i kućište motora treba uvijek očistiti od prašine i nečistoća. Istrljajte uređaj čistom krpom ili ga ispušite komprimiranim zrakom pod niskim tlakom.
- Preporučujemo da očistite uređaj odmah nakon svake uporabe.
- Redovito čistite uređaj mokrom krpom i s malo kalijevog sapuna. Ne koristite otapala ili sredstva za čišćenje; ona bi mogli oštetiti plastične dijelove uređaja. Pripazite na to da u unutrašnjost uređaja ne dospije voda. Prodiranje vode u električni uređaj povećava rizik od električnog udara.

10.2 Ugljene četkice

U slučaju prekomjernog iskrenja kontrolu ugljenih četkica prepustite električaru.

Opasnost! Ugljene četkice smije zamijeniti samo električar.

10.3 Održavanje

U unutrašnjosti uredjaja nalaze se dijelovi koje treba održavati.

10.4 Naručivanje rezervnih dijelova:

Kod naručivanja rezervnih dijelova trebali biste navesti sljedeće podatke:

- Tip uređaja
- Kataloški broj uređaja
- Identifikacijski broj uređaja
- Broj potrebnog rezervnog dijela

Aktualne cijene nalaze se na web stranici www.isc-gmbh.info

11. Zbrinjavanje i recikliranje

Uređaj se nalazi u pakovanju koje ga štiti od oštećenja prilikom transporta. Ovo pakovanje je sirovina i zato se može ponovno upotrijebiti ili poslati na reciklažu.

Uređaj i njegov pribor izradjeni su od različitih materijala kao npr. metala i plastike. Neispravne sastavne dijelove otpremite na mjesta za zbrinjavanje posebnog otpada. Informacije potražite u specijaliziranoj trgovini ili nadležnoj općinskoj upravi.

12. Skladištenje

Uređaj i njegov pribor spremite na tamno i suho mjesto zaštićeno od smrzavanja, kojem djeca nemaju pristup. Optimalna temperatura skladištenja je između 5 i 30 °C. Elektroalat čuvajte u originalnoj pakovini.

13. Transport

Ako uređaj želite transportirati na drugu lokaciju, izvucite bateriju i odložite je na drugo za to predviđeno mjesto.

14. Pokazivač punjača

Stanje prikaza		Značenje i postupak
Crveno LED svjetlo	Zeleno LED svjetlo	
Isključeno	Treperi	Spremnost za rad Punjač je priključen na mrežu i spreman za rad, akumulator nije u punjaču
Uključeno	Isključeno	Punjenje Punjač puni akumulator u režimu brzog punjenja. Odgovarajuće vrijeme punjenja pronaći ćete na punjaču. Napomena! Stvarna vremena punjenja mogu se razlikovati od prikazanih ovisno o akumulatoru koji se puni.
Isključeno	Uključeno	Akumulator je napunjen i spreman za uporabu. Zatim se prebacuje na zaštitno punjenje tako dugo dok se ne napuni u cijelosti. Pritom ostavite akumulator u punjaču otprilike 15 minuta dulje. Postupak: Izvadite akumulator iz punjača. Isključite punjač iz mreže.
Treperi	Isključeno	Prilagođeno punjenje Punjač se nalazi u modusu zaštitnog punjenja. Pritom se akumulator iz sigurnosnih razloga puni sporije, što traje dulje vrijeme. Uzroci mogu biti sljedeći: - Akumulator se nije punio jako dugo vremena. - Temperatura akumulatora ne nalazi se u idealnom području. Postupak: Pričekajte da se završi postupak punjenja, akumulator se unatoč tomu može dalje puniti.
Treperi	Treperi	Greška Punjenje nije više moguće. Akumulator je neispravan. Postupak: Neispravn akumulator više se ne smije puniti. Izvadite akumulator iz punjača.
Uključeno	Uključeno	Temperaturna smetnja Akumulator je previše vruć (npr. izravno sunčevo zračenje) ili prehladan (ispod 0 °C). Postupak: Izvadite akumulator i čuvajte ga 1 dan na sobnoj temperaturi (oko 20 °C).



Samo za zemlje članice EU

Elektroalate nemojte bacati u kućno smeće!

Prema europskoj odredbi 2012/19/EG o starim električnim i elektroničkim uređajima i njenim prijenosom u nacionalno pravo, istrošeni električni alati trebaju se posebno sakupljati i na ekološki način zbrinuti na mjestu za reciklažu.

Alternativa s recikliranjem nasuprot zahtjevu za povrat:

Vlasnik električnog uređaja alternativno je obvezan da umjesto povrata uređaja u slučaju odricanja vlasništva sudjeluje u stručnom zbrinjavanju uređaja. Stari uređaj može se u tu svrhu predati i mjestu za preuzimanje takvih uređaja koje provodi uklanjanje u smislu državnih zakona o otpadu i recikliranju. Zakonom nisu obuhvaćeni dijelovi pribora ugrađeni u stare uređaje i pomoćni materijali bez električnih elemenata.

Kopiranje ili umnožavanje dokumentacije i popratnih materijala o proizvodu, čak i djelomično, dopušteno je samo uz izričito dopuštenje tvrtke Einhell Germany AG.

Zadržavamo pravo na tehničke izmjene

Informacije o servisu

U svim zemljama koje su navedene na našem jamstvenom listu, imamo kompetentne servisne partnere čije kontakte možete naći u jamstvenom listu. Oni su Vam na raspolaganju za sve slučajeve servisa kao što je popravak, briga oko rezervnih i potrošnih dijelova ili kupnja potrošnih materijala.

Treba imati na umu da kod ovog proizvoda sljedeći dijelovi podliježu trošenju uslijed korištenja ili prirodnom trošenju odnosno potrebni su kao potrošni materijal.

Kategorija	Primjer
Potrošni dijelovi*	Ugljene četkice, Baterija
Potrošni materijal/ potrošni dijelovi*	Rezaća ploča
Neispravni dijelovi	

* nije obavezno u sadržaju isporuke!

U slučaju nedostataka ili grešaka molimo Vas da to prijavite na internetskoj stranici www.Einhell-Service.com. Obratite pozornost na točan opis greške i u svakom slučaju odgovorite na sljedeća pitanja:

- Je li uređaj već jednom radio ispravno ili je otpočetak neispravan?
- Jeste li uočili nešto prije pojave kvara (simptom prije kvara)?
- U čemu je, po vašem mišljenju, kvar u funkcioniranju uređaja (glavni simptom)?
Opišite taj kvar.

Jamstveni list

Poštovani kupče, naši proizvodi podliježu strogoj kontroli kvalitete. Ako ovaj uređaj ipak ne bi besprijekorno funkcionirao, jako nam je žao i molimo Vas da se obratite našoj servisnoj službi na adresu navedenu na ovom jamstvenom listu. Također ćemo Vam sa zadovoljstvom pomoći putem telefona na navedenom broju servisa. Za zahtijevanje jamstva vrijedi slijedeće:

1. Ovi jamstveni uvjeti isključivo se odnose na potrošače, tj. fizičke osobe koje ovaj proizvod ne žele koristiti ni u okviru gospodarske djelatnosti, niti u drugim samostalnim djelatnostima. Ovi jamstveni uvjeti reguliraju dodatne jamstvene usluge koje dolje navedeni proizvođač jamči zajedno sa zakonskim jamstvom kupcima svojih novih uređaja. Ovo jamstvo ne utječe na Vaše zakonske jamstvene zahtjeve. Naša jamstvena usluga za Vas je besplatna.
2. Jamstvena usluga isključivo se odnosi na nedostatke novog uređaja dolje navedenog proizvođača koji ste kupili, koji su posljedica grešaka na materijalu ili tvorničke greške, a po našem izboru usluga je ograničena na uklanjanje takvih nedostataka na uređaju ili zamjenu uređaja. Molimo Vas da obratite pozornost na to da naši uređaji nisu pogodni za korištenje u komercijalne, obrtničke ili profesionalne svrhe. Stoga se ugovor o jamstvu neće realizirati ako je uređaj u razdoblju jamstva korišten u komercijalne, obrtničke ili industrijske svrhe, ili je bio izložen identičnom opterećenju.
3. Naše jamstvo isključuje:
 - Štete na uređaju koje nastanu zbog nepridržavanja uputa za montažu ili zbog nestručne instalacije, nepridržavanja uputa za uporabu (kao npr. zbog priključka na pogrešni mrežni napon ili vrstu struje) ili nepridržavanja odredbi za održavanje i sigurnosnih odredbi, ili zbog izlaganja uređaja ne-normalnim uvjetima okoline, ili zbog nedostatka njege i održavanja.
 - Štete na uređaju koje nastanu zbog zlouporabe ili nestručne primjene (kao npr. preopterećenje uređaja ili korištenje nedopuštenih namjenskih alata ili pribora), zbog prodiranja stranih tijela u uređaj (kao npr. pijesak, kamenje ili prašina, transportna oštećenja), zbog primjene sile ili vanjskih djelovanja (npr. oštećenja zbog pada).
 - Štete na uređaju ili dijelovima uređaja čiji je uzrok prirodno trošenje uporabom, uobičajeno ili ostalo trošenje.
4. Jamstveni rok iznosi 24 mjeseca a počinje s danom kupnje uređaja. Jamstveni zahtjevi podnose se prije isteka jamstvenog roka u roku od dva tjedna nakon što utvrdite kvar. Podnošenje zahtjeva nakon isteka jamstvenog roka ne prihvaća se. Popravak ili zamjena uređaja neće rezultirati produljenjem jamstvenog roka, niti zbog ove usluge za uređaj ili eventualno ugrađene rezervne dijelove stupa na snagu novi jamstveni rok. To vrijedi također kod korištenja usluge na licu mjesta.
5. Za zahtijevanje jamstva neispravan uređaj treba prijaviti na: www.Einhell-Service.com. Molimo vas da imate u pripravnosti račun ili neki drugi dokaz o tome da ste kupili novi uređaj. Uređaji kojima neće biti priložen odgovarajući dokaz ili će biti poslani bez tipske pločice, isključeni su iz realizacije jamstva na temelju nedostatka mogućnosti uvrštenja. Ako naša jamstvena usluga obuhvaća kvar na uređaju, odmah ćemo vam vratiti popravljani ili novi uređaj.

Podrazumijeva se da uz naknadu troškova također popravljamo kvarove koje jamstvo ne ili više ne obuhvaća. Molimo Vas da u tom slučaju uređaj pošaljete na adresu našeg servisa.

Upozoravamo na ograničenja ovog jamstva za potrošne, istrošene i neispravne dijelove u skladu s informacijama o servisu u ovim uputama za uporabu.

Pažnja!

Kod korišćenja uređaja morate se pridržavati propisa o bezbednosti kako biste sprečili povrede i štete. Stoga pažljivo pročitajte ova uputstva za upotrebu/bezbednosne napomene. Dobro ih sačuvajte tako da Vam informacije u svako doba budu na raspolaganju. Ako biste ovaj uređaj trebali da predate drugim licima, prosledite im i ova uputstva za upotrebu / bezbednosne napomene. Ne preuzimamo garanciju za štete koje bi nastale zbog nepridržavanja ovih uputstava za upotrebu i bezbednosnih napomena.

Tumačenje korišćenih simbola (vidi sliku 16)

1. **Opasnost!** - pročitajte uputstva za upotrebu kako bi se smanjio rizik od povreda.
2. **Oprez! Nosite zaštitu za sluh.** Buka može da utiče na gubitak sluha.
3. **Oprez! Nosite zaštitnu masku protiv prašine.** Prilikom obrade drveta i drugih materijala nastaje prašina opasna po zdravlje. Azbestni materijali ne smeju se obrađivati!
4. **Oprez! Nosite zaštitne naočari.** Tokom rada dolazi do iskrenja ili iz uređaja izlazi iver, strugotina i prašina koji mogu uticati na gubitak vida.
5. Akumulatore čuvajte samo u suvim prostorijama s temperaturom okoline od +10 °C do +40 °C. Spremite samo napunjene akumulatore (min. 40 %).
6. **Opasnost! Opasnost od posekotina.**
7. **Oprez! Ne smete da koristite segmentirane rezne ploče.**

1. Sigurnosna uputstva**Upozorenje!**

Pročitajte sve bezbednosne napomene, upute, ilustracije i tehničke podatke koje ima ovaj električni alat. U slučaju nepridržavanja sledećih uputstava može doći do električnog udara, požara i/ili teških povreda.

Sačuvajte sve bezbednosne napomene i uputstva za ubuduće.

2. Opis uređaja i obim isporuke**2.1 Opis uređaja**

1. Kosi graničnik
2. Paralelni graničnik
3. Zaštita ploče

4. Sto za rezanje
5. Rezervoar s vodom
6. Poklopac rezervoara s vodom
7. Zaštitni poklopac rezne ploče
8. Zavrtnj za fiksiranje za zaštitu ploče
9. Ručica za fiksiranje za zaštitu ploče
10. Stezaljka za fiksiranje
11. Zavrtnj za ispuštanje vode
12. Prekidač za uključivanje/isključivanje
13. Zavrtnj za fiksiranje za klin za cepanje
14. Dijamantna rezna ploča
15. Spoljna prirubnica
16. Skala
17. Kućište
18. Klin za cepanje
19. Prstenasti ključ
20. Ključ za kontriranje
21. Akumulator (ne dobija se u isporuci)
22. Osigurač akumulatora
23. Zaštitni poklopac akumulatora
24. Prihvat akumulatora
25. Punjač (ne dobija se u isporuci)

2.2 Sadržaj isporuke

Molimo Vas da pomoću opisanog sadržaja isporuke proverite potpunost artikala. U slučaju neispravnih delova, nakon kupovine artikla obratite se našem servisnom centru, ili prodajnom mestu na kom ste kupili proizvod u roku od 5 radnih dana, s time da predložite i važeću potvrdu o kupovini. Molimo vas da u vezi sa tim obratite pažnju na tabelu o garanciji u informacijama o servisu na kraju uputstava.

- Otvorite pakovanje i pažljivo izvadite uređaj.
- Uklonite materijal za pakovanje kao i delove za bezbednost pakovanja / bezbednost tokom transporta (ako postoje).
- Proverite da li je sadržaj isporuke potpun.
- Prekontrolišite da li na uređaju i delovima pribora ima transprotnih oštećenja.
- Po mogućnosti sačuvajte pakovanje do isteka garantnog roka.

Opasnost!

Uređaj i materijal za pakovanje nisu dečje igračke! Deca ne smeju da se igraju plastičnim kesama, folijama i sitnim delovima! Postoji opasnost da ih progutaju i tako se uguše!

- Aku-mašina za sečenje keramičkih pločica
- Zaštita rezne ploče sa klinom za cepanje
- Dijamantna rezna ploča
- Paralelni graničnik
- Poprečni graničnik

- 2x okasti ključ/Ključ za kontiranje
- Originalno uputstvo za upotrebu
- Bezbednosne napomene

3. Tehnički podaci:

Naponsko napajanje motora 18 V d.c.
 Broj obrtaja u praznom hodu n₀: 3800 min⁻¹
 Klasa zaštite III
 Dužina reza neograničena
 Dužina kosog rezanja Jolly neograničena
 Visina reza 90° 24 mm
 Visina reza 45° 16 mm
 Dimenzije stola za rezanje 305 mm x 335 mm
 Dijamantna rezna ploča ø 115 x ø 22,2 mm
 Težina oko 3,4 kg

Pažnja!

Uređaj se isporučuje bez akumulatora i punjača i sme da se koristi samo s litijum-jonskim akumulatorom serije Power X-Change!

Litijum jonski akumulator serije Power X-Change sme da se puni samo Power-X punjačem.

Odgovarajući akumulatori i punjači Power X-Change serije su na primer:

- Akumulator: Power X-Change 1,5
- Akumulator: Power X-Change 5,2
- Punjač: Power X-Charger 3A
- Punjač: Power X-Charger

Opasnost!

Buka i vibracije

Vrednosti buke i vibracija utvrđene su u skladu s normom EN 62841-1.

Nivo zvučnog pritiska L_{pA} 80,6 dB(A)
 Nesigurnost K_{pA} 3 dB
 Intenzitet buke L_{WA} 93,6 dB(A)
 Nesigurnost K_{WA} 3 dB

Nosite zaštitu za sluh.

Buka može da utiče na gubitak sluha.

Navedene ukupne vrednosti vibracija i navedene vrednosti emisije buke su izmerene prema normiranom postupku kontrole i mogu da se koriste u svrhu poređivanja jednog elektroalata sa drugim.

Navedene ukupne vrednosti vibracija i navedene vrednosti emisije buke mogu takođe da se koriste za privremenu procenu opterećenja.

Upozorenje:

Zavisno od načina korišćenja elektroalata, a naročito od vrste radnog predmeta, emisije vibracije i buke mogu da se razlikuju od navedenih vrednosti tokom stvarnog korišćenja elektroalata.

Ograničite stvaranje buke i vibracija na minimum!

- Koristite samo besprekorne uređaje.
- Redovno održavajte i čistite uređaj.
- Prilagodite svoj način rada uređaju.
- Ne preopterećujte uređaj.
- Prema potrebi pošaljite uređaj na kontrolu.
- Ako uređaj ne upotrebljavate, onda ga isključite.
- Nosite zaštitne rukavice.

Oprez!

Ostali rizici

Čak i kada se ovi električni alati koriste propisno, uvek postoje i neki drugi rizici.

Sledeće opasnosti mogu nastati u vezi s izvedbom i konstrukcijom električnog alata:

1. Oštećenja pluća, ako se ne nosi odgovarajuća maska za zaštitu od prašine.
2. Oštećenja sluha, ako se ne nosi odgovarajuća zaštita za sluh.
3. Zdravstvene poteškoće koje nastanu kao posledica vibracija na šaku-ruku, ako se uređaj koristi tokom dužeg vremena ili se ne propisno koristi i održava.

4. Važne napomene

Pažljivo pročitajte ova uputstva za upotrebu i obratite pažnju na napomene u njima. Pomoću ovih uputstava za upotrebu upoznajte se s uređajem, njegovom pravilnom upotrebom i bezbednosnim propisima.

Opasnost!

Iz bezbenosnih razloga deca i mladi od 16 godina, kao i lica koja nisu upoznata s ovim uputstvima za upotrebu, ne smeju da koriste mašinu za rezanje keramičkih pločica.

- Prenosna mašina za rezanje keramičkih pločica srednje veličine.
- Rezanje s dijamantnom reznom pločom.
- Jolly-rezovi s nagibnom radnom površinom do 45 stepeni.

- Hlađenje rezne ploče vodom.
- Granična vodilica i ugaoni graničnik.
- Posuda kao rezervoar za rashladnu vodu (na primer, za punjenje se mora ukloniti poklopac)
- Ako dođe do blokiranja rezne ploče, isključite uređaj i isključite ga iz strujne mreže, pa tek tada uklonite radni predmet.

5. Namensko korišćenje

Mašina za rezanje keramičkih pločica može da se koristi za standardno rezanje keramičkih pločica male i srednje veličine (kalj, keramika i slično) za koje odgovara veličina mašine. Rezanje drveta i metala nije dozvoljeno. **Mašina sme da se koristi samo namenski.** Svaka drugačija upotreba nije dozvoljena. Za štete ili povrede svih vrsta nastale iz toga odgovoran je korisnik/rukovaoc, a nikako proizvođač. Smete da korsitate samo rezne ploče koje su podesne za ovu mašinu. Zabranjena je upotreba listova testere. Sastavni deo namenske upotrebe predstavlja pridržavanje bezbednosnih napomena kao i uputstava za montažu i pogonskih napomena navedenih u uputstvima za upotrebu. Osobe koje rukuju mašinom ili je održavaju moraju da se upoznaju s prethodno navedenim i budu upućeni u moguće opasnosti. Zbog toga treba da se pobliže upoznate s propisima za sprečavanje nesreća pri radu (UVV propisi). Obratite pažnju na ostala opšta pravila koja vraže u medicini rada i bezbednosno-tehničkim oblastima. Promene na mašini isključuju garanciju proizvođača i štete koje iz toga proizađu. Uprkos namenskom korišćenju mogu da nastanu određeni faktori rizika. Uslovljeno konstrukcijom i ustrojstvom mašine, mogu da nastanu sledeće situacije:

- Doticanje dijamantne rezne ploče u nepokrivenom području.
- Doticanje rotirajuće dijamantne rezne ploče.
- Izletanje ponekog komadića rezne ploče.
- Kod nestručnog rukovanja povratni udarac obradaka i njegovih delova.
- Oštećenje sluha zbog nekorišćenja potrebne zaštite za sluh.

Molimo da obratite pažnju na to da naši uređaji nisu konstruisani za korišćenje u komercijalne svrhe kao ni u zanatu i industriji. Ne preuzimamo garanciju ako se uređaj koristi u zanatskim ili industrijskim pogonima i sličnim delatnostima.

6. Pre puštanja u pogon

Upozorenje!

Pre nego što počnete da podešavate uređaj uvek izvadite akumulator.

- Mašina mora da se postavi stabilno, šta znači pričvrsti na radni sto ili stabilno postolje.
- Pre puštanja u rad moraju se montirati svi poklopci i sigurnosne naprave.
- Dijamantna rezna ploča mora se slobodno kretati.
- Pre nego uključite sklopku za uključivanje/isključivanje proverite da li je dijamantna rezna ploča pravilno montirana i kreću li se pokretni delovi lako.
- Pre prve upotrebe proverite mašinu, da li su svi delovi neoštećeni; u protivnom ih zamenite. Kod zamene delova ili pribora pažljivo se pridržavajte uputstava navedenih u ovom priručniku.
- Da bi se postigao optimalan učin i maksimalna bezbenost, mašina mora uvek da bude čista.
- Tokom obrade kontrolišite habajuće delove i pričvrstite eventualno olabavljene delove, te proverite pravilnost montaže delova pribora.
- **Napomena! Rezač pločica je koncipiran za rad s vodom.**
- Pre svakog rezanja i tokom procesa rezanja proverite pokriva li voda dijamantni deo ploče. Vodu za hlađenje puniti odnosno nadoljavajte direktno u posudu.

7. Montaža

Opasnost! Pre svih radova održavanja, modifikacija i montaže na mašini za sečenje keramičkih pločica izvadite akumulator.

Montirajte uređaj u skladu sa slikama 3-12.

7.1 Montaža dijamantne rezne ploče (sl. 3,4,5)

Da biste montirali reznu ploču, postupite na sledeći način:

- Uklonite poklopac rezervoara s vodom (6) (sl. 3).
- Izvucite zaštitni poklopac rezne ploče (7) (sl. 4).
- Odvrnite navrtku (a) sa vratila motora i skinite spoljašnju prirubnicu (15) (sl. 4).
- Postavite reznu ploču (14) na unutrašnju prirubnicu, a zatim namestite spoljašnju prirubnicu na reznu ploču. Napomena! Obratite

- pažnju na pravilan smer vrtnje rezne ploče!
- Rukom ponovo zategnite navrtku na navoj.
- Postavite okasti ključ (19) na navrtku i blokirajte vratilo motora ključem za kontiranje (20) (sl. 5).
- Čvrsto zategnite navrtku okastim ključem.
- Postavite zaštitni poklopac rezne ploče ponovo i učvrstite poklopac rezervoara s vodom.

7.2 Montaža klina za cepanje (sl. 6)

- Prethodno montirani zavrtanj za fiksiranje (13) odvrnite iz stola za rezanje (4).
- Pričvrstite klin za cepanje (18) pomoću zavrtanja za fiksiranje na sto za rezanje.
- Klin za cepanje mora biti postavljen centrično na zamišljenoj produženoj liniji iza rezne ploče (14), tako da nije moguće ukleštenje materijala koji sećete.

7.3 Montaža zaštitne ploče (sl. 7)

- Stavite zaštitnu ploču (3) na klin za cepanje (18) montiran na uređaju.
- Umetnite zavrtanj za fiksiranje (8) kroz zaštitu ploče i klin za cepanje.
- Zategnite ručicu za fiksiranje (9) na zavrtanj za fiksiranje.

7.4 Zamena istrošene dijamentne rezne ploče (sl. 3,4,5,9,12)

Da biste montirali istrošenu reznu ploču, postupite na sledeći način:

- Izvadite akumulator tako što ćete osigurač akumulatora (22) držati pritisnut i izvući akumulator (21) iz prihvata akumulatora (24) (sl. 9).
- Uklonite poklopac rezervoara s vodom (6) (sl. 3).
- Ako je potrebno, odvrnite zavrtanj za ispuštanje vode (11) da bi se voda ispustila iz rezervoara s vodom (sl. 12).
- Izvučite zaštitni poklopac rezne ploče (7) (sl. 4).
- Postavite okasti ključ (19) na navrtku (a) i blokirajte vratilo motora ključem za kontiranje (20) (sl. 5).
- Okastim ključem odvrnite navrtku i uklonite spoljašnju prirubnicu (15).
- Izvadite istrošenu reznu ploču (14) i temeljno očistite prirubnicu ploče.
- Postavite novu reznu ploču na unutrašnju prirubnicu, a zatim ponovo namestite spoljašnju prirubnicu na reznu ploču. Napomena! Obratite pažnju na pravilan smer vrtnje rezne ploče!
- Ponovo blokirajte vratilo motora ključem za kontiranje i čvrsto zategnite navrtku okastim

ključem (sl. 5).

- Postavite zaštitni poklopac rezne ploče ponovo i učvrstite poklopac rezervoara s vodom.

8. Punjenje litijumskog akumulatora (slika 9,10)

- Izvadite akumulator tako što ćete osigurač akumulatora (22) držati pritisnut i izvući akumulator (21) iz prihvata akumulatora (24) (sl. 9).
- Uporedite da li napon naveden na tablici s oznakom tipa odgovara postojećem mrežnom naponu. Utaknite mrežni utikač punjača (25) u utičnicu. Zelena LED lampica počinje da treperi.
- Postavite akumulator na punjač (sl. 10).

Pod tačkom 14 (Prikaz punjača) naći ćete tabelu sa značenjima LED indikatora na punjaču.

- Ako punjenje baterija ne bi bilo moguće, proverite
- da li u utičnici ima mrežnog napona.
 - da li su kontakti na punjaču besprekorni.

Ako punjenje akumulatora ne bude moguće,

- punjač i adapter punjača
- i akumulator

pošaljite našem servisu.

Za stručno slanje kontaktirajte našu službu za korisnike ili prodavnicu u kojoj je kupljen uređaj.

Da biste izbegli kratki spoj i požar, kod slanja ili odlaganja akumulatora odnosno akumulatorskih uređaja u otpad pobrinite se da ih zapakujete pojedinačno u plastične kese!

Da bi akumulatori imali dugi vek trajanja, trebate uvek da imate na umu da ih pravodobno ponovno napunite. To je u svakom slučaju potrebno onda kada utvrdite da se smanjila snaga uređaja. Nikada nemojte da do kraja ispraznite akumulator. To će uzrokovati kvar akumulatora!

9. Pogon

9.1 Punjenje rezervoara s vodom/ispuštanje vode (sl. 3,11,12)

- Uklonite poklopac rezervoara s vodom (6) (sl. 3)
- Ulijte vodu u rezervoar s vodom (5) do oznake „MAX“ (sl. 11).
- Odvrnite zavrtanj za ispuštanje vode (11) da bi se voda ispuštila iz rezervoara s vodom (sl. 12).

Napomena! Uvek proveravajte nivo vode

9.2 Zamena/vađenje akumulatora (sl. 9)

- Otvorite zaštitni poklopac akumulatora (23) i gurnite akumulator (21) u prihvat akumulatora (24).
- Pritisnite i zadržite osigurač akumulatora (22) da biste akumulator ponovo izvadili iz prihvata akumulatora.

9.3 Prekidač za uključivanje/isključivanje (sl. 1)

- Zakretanjem prekidača (12) nagore može se uključiti mašina za sečenje keramičkih pločica.
- Da biste ponovo isključili mašinu za sečenje keramičkih pločica, prekidač mora zakrenuti nadole.

9.4 Ravni rez (sl. 13)

- Podesite širinu reza paralelnim graničnikom (2) i učvrstite ga pomoću stezaljki za fiksiranje (10).
- Širinu radnog predmeta sada možete da očitite na skali (16).
- Slika 13 pokazuje pravilan položaj ruku prilikom ravnog reza. Pomeranje mora da odgovara kapacitetu rezanja rezne ploče. Na taj način se obezbeđuje da se materijal ne odvaja, što bi moglo da dovede do nezgoda ili povreda.

9.5 Podešavanje ugaonika za kosi rez (sl. 14a,14b)

- Učvrstite poklopac posude za vodu (6) za kosi rez pod uglom od 45° (Jolly) u gornjem položaju (sl. 14a).
- Učvrstite poklopac posude za vodu za kosi rez pod uglom od 22,5° u donjem položaju (sl. 14b).

9.6 Kosi rez (22,5°; 45°) (sl. 14a,14b,15)

- Učvrstite poklopac rezervoara s vodom (6) u željenom ugaonom položaju (vidi tačku 9.5 Podešavanje ugla za kosi rez) (sl. 14a, 14b).
- Pričvrstite paralelni graničnik pomoću stezaljki za fiksiranje (10), kao što je prikazano na slici 15.
- Postavite keramičke pločice tako da glazirana strana bude na poklopcu rezervoara s vodom (sl. 15).
- Slika 15 pokazuje pravilan položaj ruku prilikom kosog reza. Levom rukom se radni predmet drži u kontaktu sa reznom pločom, dok desnom rukom pomera radni predmet. Pomeranje mora da odgovara kapacitetu rezanja rezne ploče. Na taj način se obezbeđuje da se materijal ne odvaja, što bi moglo da dovede do nezgoda ili povreda.
- Napravite probni rez na nekoj otpadnoj keramičkoj pločici da biste procenili rezultat rezanja.

Napomena! U slučaju blokiranja rezne ploče, isključiti uređaj i ukloniti akumulator, pa tek onda ukloniti radni predmet

10. Čišćenje, održavanje i poručivanje rezervnih delova

Opasnost!

Pre svih radova čišćenja izvadite akumulator iz uređaja.

Pre svakog podešavanja, servisiranja ili popravke, izvadite akumulator.

10.1 Čišćenje

- Zaštitne naprave, ventilacione otvore i kućište motora uvek što bolje očistite od prašine i prljavštine. Istrljajte uređaj čistom krpom ili ga ispušite komprimiranim zrakom pod niskim pritiskom.
- Preporučamo da uređaj očistite odmah nakon svakog korišćenja.
- Uređaj redovno čistite vlažnom krpom i s malo mekog sapuna. Nemojte koristiti otapala i sredstva za čišćenje; oni bi mogli oštetiti plastične dijelove uređaja. Pripazite na to da u unutrašnjost uređaja ne dospije voda. Prodiranje vode u elektrouređaj povećava rizik od električnog udara.

10.2 Ugljene četkice

Kod prekomjernog iskrenja potrebno je da električar provjeri ugljene četkice.

Opasnost! Ugljene četkice smije zamijeniti samo električar.

10.3 Održavanje

U unutrašnjosti uređaja nema dijelova koje treba održavati.

10.4 Porudžbina rezervnih delova:

Kod porudžbine rezervnih delova trebali biste da navedete sledeće podatke:

- Tip uređaja
- Kataloški broj uređaja
- Identifikacioni broj uređaja
- Broj potrebnog rezervnog dela

Aktuelne cene nalaze se na web strani www.isc-gmbh.info

11. Zbrinjavanje i reciklovanje

Uređaj se nalazi u pakovanju koje ga štiti od oštećenja tokom transporta. Ovo pakovanje je sirovina i zato može ponovno da se upotrebi ili pošalje na reciklovanje. Uređaj i njegov pribor izradjeni su od različitih materijala kao npr. metala i plastike. Neispravne sastavne delove otpremite na mesta za zbrinjavanje posebnog otpada. Informacije potražite u specijalizovanoj trgovini ili nadležnoj opštinskoj upravi.

12. Skladištenje

Uređaj i njegov pribor spremite na tamno i suvo mesto zaštićeno od smrzavanja, kojem deca nemaju pristup. Optimalna temperatura za čuvanje je između 5 i 30 °C. Električni alat čuvajte u originalnom pakovanju.

13. Transport

Ako želite da transportujete uređaj na drugu lokaciju, izvadite akumulator i odložite ga na predviđeno mesto.

14. Pokazivač punjača

Stanje prikaza		Značenje i postupak
Crveno LED svetlo	Zeleno LED svetlo	
Sključeno	Trepti	Spremnost za rad Punjač je priključen na mrežu i spreman za rad, akumulator nije u punjaču
Uključen	Isključeno	Punjenje Punjač puni akumulator u režimu brzog punjenja. Odgovarajuće vreme punjenja pronaći ćete na punjaču. Napomena! Stvarna vremena punjenja mogu da se razlikuju od prikazanih zavisno od akumulatora koji se puni.
Isključeno	Uključen	Akumulator je napunjen i spreman za upotrebu. Zatim se prebacuje na zaštitno punjenje tako dugo dok se potpuno ne napuni. Pri tome ostavite akumulator u punjaču cirka 15 minuta duže. Postupak: Izvadite akumulator iz punjača. Isključite punjač iz mreže.
Trepti	Isključeno	Prilagođeno punjenje Punjač se nalazi u režimu zaštitnog punjenja. Pri tome se akumulator iz bezbednosnih razloga puni sporije i za to treba više vremena. Uzroci tomu mogu da budu sledeći: - Akumulator nije punjen veoma dugo. - Temperatura akumulatora nije u idealnom području. Postupak: Sačekajte da se okonča postupak punjenja; akumulator može uprkos tomu nastaviti da se puni.
Trepti	Trepti	Greška Punjenje više nije moguće. Akumulator je neispravan. Postupak: Neispravan akumulator ne sme više da se puni. Izvadite akumulator iz punjača.
Uključen	Uključen	Temperaturna smetnja Akumulator je prevruć (npr. direktna izloženost suncu) ili prehladan (ispod 0 °C) Postupak: Izvadite akumulator i čuvajte ga 1 dan na sobnoj temperaturi (cirka 20 °C).



Samo za zemlje EU

Ne bacajte elektro-alate u kućno smeće!

Shodno evropskoj smernici 2012/19/EU o starim električnim i elektronskim uređajima i primeni državnog prava, istrošeni elektro-alati mora da se odvojeno sakupe i eliminišu na ekološki primeren način u stanici za recikliranje.

Alternativa recikliranju prema zahtevima za povrat uređaja:

Vlasnik elektro-uređaja alternativno je obavezan da umesto povrata robe u slučaju predaje vlasništva učestvuje u stručnom eliminisanju elektro-uređaja. Stari uređaj može da se u tu svrhu prepusti i stanici za preuzimanje rabljenih uređaja koja će provesti odstranjivanje u smislu državnog zakona o reciklaži i otpadu. Zakonom nisu obuhvaćeni delovi pribora ugradjeni u stare uređaje i pomoćni materijali bez električnih elemenata.

Potpuno ili delimično štampanje ili umnožavanje dokumentacije i službenih papira koji su priloženi proizvodu dozvoljeno je samo uz izričitu saglasnost firme Einhell Germany AG.

Zadržavamo pravo na tehničke promene

Informacije o servisu

U svim zemljama koje su navedene u našem garantnom listu, imamo kompetentne servisne partnere čije kontakte možete da nađete u garantnom listu. Oni su Vam na raspolaganju za sve slučajeve servisa kao što je popravak, briga oko rezervnih i habajućih delova ili kupovina potrošnih materijala.

Treba da imate u vidu da kod ovog proizvoda sledeći delovi podležu trošenju usled korišćenja ili prirodnom trošenju odnosno potrebni su kao potrošni materijal.

Kategorija	Primer
Brzoabajući delovi*	Ugljene četkice, Akumulator
Potrošni materijal/ potrošni delovi*	Rezna ploča
Neispravni delovi	

* Nije obavezno da se nalazi u sadržaju isporuke!

U slučaju nedostataka ili grešaka molimo Vas da to prijavite na internet stranici www.Einhell-Service.com. Obratite pažnju na tačan opis greške i u svakom slučaju odgovorite na sledeća pitanja:

- Da li je uređaj već jednom radio ispravno, ili je od samog početka neispravan?
- Da li ste uočili nešto pre pojave kvara (simptom pre kvara)?
- U čemu je, po vašem mišljenju, kvar u funkcionisanju uređaja (glavni simptom)?
Opišite taj kvar.

Garantni list

Poštovani kupče,
naši proizvodi podležu strogoj kontroli kvaliteta. Ako ovaj uređaj ipak ne bi radio besprekorno, veoma nam je žao i molimo vas da se obratite našem servisu na adresu navedenu na ovom garantnom listu. Na raspolaganju smo vam takođe na navedenom telefonskom broju servisa. Za garantni zahtev važi sledeće:

1. Ovi garantni uslovi se isključivo odnose na potrošače, tj. fizička lica koja ovaj proizvod ne žele koristiti ni u okviru privredne delatnosti, niti u drugim samostalnim delatnostima. Ovi garantni uslovi regulišu dodatne garancije, koje dole naveden proizvođač garantuje zajedno sa zakonskom garancijom kupcima svojih novih uređaja. Ova garancija se ne odnosi na Vaše zakonske garantne zahteve. Naša garantna usluga za Vas je besplatna.
2. Garancija se isključivo odnosi na nedostatke novog uređaja dole navedenog proizvođača koji ste kupili, a koji su posledica grešaka na materijalu ili fabričkih grešaka; usluga je po našem izboru ograničena na uklanjanje takvih nedostataka na uređaju ili zamenu uređaja.
Molimo da obratite pažnju na to da naši uređaji nisu podesni da se koriste za komercijalne, zanatske ili industrijske svrhe. Stoga se ugovor o garanciji neće realizovati, ako je uređaj u periodu garancije korišćen za komercijalne, zanatske ili industrijske svrhe, ili je bio izložen identičnom opterećenju.
3. Naša garancija ne obuhvata:
 - Štete na uređaju koje nastaju zbog nepridržavanja uputstava za montažu ili zbog nestručne instalacije, nepoštovanja uputstava za upotrebu (kao npr. zbog priključka na pogrešan napon strujne mreže ili vrstu struje) ili nepridržavanja odredbi za održavanje i bezbednosnih odredbi, ili zbog izlaganja uređaja nenormalnim uslovima okoline, ili zbog nedostatka nege i održavanja.
 - Štete na uređaju koje nastaju zbog zloupotrebe ili nestručne primene (kao npr. preopterećenje uređaja ili korišćenje nedozvoljenih namenskih alata ili pribora), zbog prodiranja stranih tela u uređaj (kao npr. pesak, kamenje ili prašina, transportna oštećenja), zbog primene sile ili spoljnih dejstvanja (npr. oštećenja zbog pada).
 - Štete na uređaju ili delovima uređaja čiji je uzrok prirodno trošenje upotrebom, uobičajeno ili ostalo trošenje.
4. Garantni rok iznosi 24 meseca, a počinje sa datumom kupovine uređaja. Garantni zahtevi stupaju na snagu pre isteka roka unutar dve sedmice nakon što ste primetili kvar. Stupanje garantnih zahteva na snagu nakon isteka garantnog roka je isključeno. Popravak ili zamena uređaja neće rezultovati produženjem garantnog roka, niti će zbog ove usluge za uređaj ili eventualno ugrađene rezervne delove stupiti na snagu novi garantni rok. To takođe važi kod korišćenja usluga na licu mesta.
5. Za zahtevanje garancije neispravan uređaj treba prijaviti na: www.Einhell-Service.com. Molimo vas da držite spreman račun ili neki drugi dokaz o tome da ste kupili novi uređaj. Uređaji kojima neće biti priložen odgovarajući dokaz ili će biti poslani bez tablice s oznakom tipa, isključeni su iz realizacije garancije na osnovu nedostatka mogućnosti svrstavanja. Ako naša garancija obuhvata dotični kvar na uređaju, odmah ćemo vam poslati popravljen ili novi uređaj.

Podrazumeva se da ćemo vam uz nadoknadu troškova ukloniti kvarove na uređaju koje garancija ne obuhvata ili ih više ne obuhvata. Molimo vas da nam u tom slučaju pošaljete uređaj na adresu našeg servisa.

Upozoravamo na ograničenje ove garancije za habajuće, istrošene i neispravne delove u skladu s garantnim uslovima u ovim uputstvima za upotrebu.

Niebezpieczeństwo!

Podczas użytkowania urządzenia należy przestrzegać wskazówek bezpieczeństwa w celu uniknięcia zranień i uszkodzeń. Z tego względu proszę dokładnie zapoznać się z instrukcją obsługi/ wskazówkami bezpieczeństwa. Proszę zachować instrukcję i wskazówki, aby można było w każdym momencie do nich wrócić. W razie przekazania urządzenia innej osobie, proszę wręczyć jej również instrukcję obsługi/ wskazówki bezpieczeństwa. Nie odpowiadamy za wypadki i uszkodzenia zaistniałe w wyniku nieprzestrzegania niniejszej instrukcji i wskazówek bezpieczeństwa.

Objaśnienie użytych symboli (patrz rys. 16)

- Niebezpieczeństwo!** - Aby zmniejszyć ryzyko zranienia, należy przeczytać instrukcję obsługi.
- Ostrożnie! Nosić nauszники ochronne.** Hałas powoduje postępującą utratę słuchu.
- Ostrożnie! Nosić maskę przeciwpyłową.** Przy pracy w drewnie i innych materiałach może dochodzić do powstawania szkodliwego dla zdrowia pyłu. Nie obrabiać materiału zawierającego azbest!
- Ostrożnie! Nosić okulary ochronne.** W czasie pracy może dochodzić do powstawania powodujących utratę wzroku iskier, opiłek, drzazg lub odprysków.
- Akumulatory należy przechowywać w suchym pomieszczeniu o temperaturze między +10°C a +40°C. Przechowywać wyłącznie naładowane akumulatory (przynajmniej 40%).
- Niebezpieczeństwo! Niebezpieczeństwo zranienia.**
- Ostrożnie! Zabrania się stosowania diamentowych segmentowych tarcz tnących.**

1. Wskazówki bezpieczeństwa

Ostrzeżenie!

Zapoznać się z treścią wszystkich wskazówek bezpieczeństwa, instrukcji, rysunków i danych technicznych danego elektronarzędzia. Nieprzestrzeganie niżej wymienionych instrukcji może spowodować porażenie prądem, niebezpieczeństwo pożaru lub ciężkie obrażenia.

Prosimy zachować na przyszłość wszystkie wskazówki bezpieczeństwa i instrukcje.

2. Zakres dostawy i opis urządzenia

2.1 Opis urządzenia

- Ogranicznik poprzeczny
- Prowadnica równoległa
- Ośłona tarczy
- Stół przecinarki
- Zbiornik na wodę
- Pokrywa zbiornika na wodę
- Ośłona tarczy tnącej
- Śruba ustalająca osłony tarczy
- Przycisk ustalający osłony tarczy
- Klamra ustalająca
- Śruba spustowa wody
- Włącznik/wyłącznik
- Śruba ustalająca klina rozszczepiającego
- Diamentowa tarcza tnąca
- Kołnierz zewnętrzny
- Skala
- Obudowa
- Klin rozszczepiający
- Klucz oczkowy
- Klucz do blokowania wału
- Akumulator (nie wchodzi w skład urządzenia)
- Zabezpieczenie akumulatora
- Pokrywa ochronna akumulatora
- Mocowanie akumulatora
- Ładowarka (nie wchodzi w skład urządzenia)

2.2 Zakres dostawy

Prosimy sprawdzić na podstawie podanego zakresu dostawy czy produkt jest kompletny. Jeżeli stwierdzono brak części, prosimy zwrócić się w ciągu 5 dni roboczych od zakupu produktu do naszego centrum serwisowego lub punktu zakupu urządzenia przedstawiając dowód zakupu. Prosimy wziąć pod uwagę umieszczoną w informacjach serwisowych na końcu tej instrukcji tabelę świadczeń gwarancyjnych.

- Otworzyć opakowanie i ostrożnie wyciągnąć urządzenie.
- Zdjąć opakowanie oraz zabezpieczenia do transportu (jeśli jest).
- Sprawdzić, czy dostawa jest kompletna.
- Sprawdzić, czy urządzenie i wyposażenie dodatkowe nie zostały uszkodzone w transporcie.
- W razie możliwości zachować opakowanie, aż do upływu czasu gwarancji.

Niebezpieczeństwo!

Urządzenie i opakowanie nie są zabawkami! Dzieci nie mogą bawić się częściami z tworzywa sztucznego, folią i małymi elementami!

Niebezpieczeństwo połącznienia i uduszenia się!

- Akumulatorowa przecinarka do glazury
- Osłona tarczy z klinem rozszczepiającym
- Diamentowa tarcza tnąca
- Prowadnica równoległa
- Przykładnica poprzeczna
- Klucz oczkowy / klucz do blokowania wału - 2 szt.
- Oryginalna instrukcja obsługi
- Wskazówki bezpieczeństwa

3. Dane techniczne:

Napięcie zasilania silnika 18 V DC
 Prędkość obrotowa biegu jałowego n_0 :
3800 obr./min
 Klasa ochronyIII
 Długość cięcia nieograniczona
 Długość cięcia typu Jolly: nieograniczona
 Wysokość cięcia: 90° 24 mm
 Wysokość cięcia: 45° 16 mm
 Stół przecinarki-Wymiary 305 mm x 335 mm
 Tarcza tnąca diamentowa ϕ 115 x ϕ 22,2 mm
 Waga ok. 3,4 kg

Uwaga!

W skład dostarczonego urządzenia nie wchodzi akumulatory ani ładowarka. Urządzenie może być stosowane wyłącznie z akumulatorami litowo-jonowymi serii Power X-Change!

Akumulatory litowo-jonowe serii Power X-Change muszą być ładowane wyłącznie przy użyciu ładowarek Power X-Charger.

Odpowiednie modele ładowarek i akumulatorów z serii Power X-Change to na przykład:

- Akumulator: Power X-Change 1,5
- Akumulator: Power X-Change 5,2
- Ładowarka: Power X-Charger 3A
- Ładowarka: Power X-Charger

Niebezpieczeństwo!**Hałas i wibracje**

Hałas i wibracje zostały zmierzone zgodnie z normą EN 62841-1.

Poziom ciśnienia akustycznego L_{pA} 80,6 dB(A)
 Odchylenie K_{pA} 3 dB
 Poziom mocy akustycznej L_{WA} 93,6 dB(A)

Odchylenie K_{WA} 3 dB

Nosić nauszniaki ochronne.

Oddziaływanie hałasu może spowodować utratę słuchu.

Podane wartości emisji drgań i emisji hałasu zostały zmierzone według znormalizowanych procedur i mogą służyć jako podstawa do porównywania urządzeń elektrycznych.

Podane wartości emisji drgań i emisji hałasu mogą również być wykorzystywane do wstępnej oceny obciążeń.

Ostrzeżenie:

Faktyczne wartości emisji drgań i hałasu podczas pracy z urządzeniem mogą odbiegać od podanych wartości i zależą ona od sposobu użytkowania elektronarzędzia, w szczególności od właściwości przedmiotu, który poddawany jest obróbce.

Ograniczać powstawanie hałasu i wibracji do minimum!

- Używać wyłącznie urządzeń bez uszkodzeń.
- Regularnie czyścić urządzenie.
- Dopasować własny sposób pracy do urządzenia.
- Nie przeciążać urządzenia.
- W razie potrzeby kontrolować urządzenie.
- Nie włączać urządzenia, jeśli nie będzie używane.
- Nosić rękawice ochronne.

Ostrożnie!**Pozostałe zagrożenia**

Także w przypadku, gdy to elektronarzędzie będzie obsługiwane zgodnie z instrukcją, zawsze zachodzi ryzyko powstawania zagrożenia. W zależności od budowy i sposobu wykonania tego elektronarzędzia mogą pojawić się następujące zagrożenia:

1. Uszkodzenia płuc, w przypadku nie stosowania odpowiedniej maski przeciwpyłowej.
2. Uszkodzenia słuchu, w przypadku nie stosowania odpowiednich nauszników ochronnych.
3. Negatywny wpływ na zdrowie, w wyniku drgań ramion i dłoni, w przypadku, gdy urządzenie jest używane przez dłuższy czas lub w niewłaściwy sposób i bez przeglądów.

4. Ważne wskazówki

Proszę uważnie przeczytać instrukcję obsługi i stosować się do zawartych w niej wskazówek. Postępując się instrukcją obsługi proszę zapoznać się z funkcjonowaniem urządzenia, jego właściwą obsługą i wskazówkami bezpieczeństwa.

Niebezpieczeństwo!

Ze względów bezpieczeństwa dzieci i młodzież poniżej 16 roku życia jak również osoby, które nie zapoznały się z tą instrukcją nie mogą używać urządzenia.

- Przenośna przecinarka do glazury dla średnich płytek.
- Cięcie diamentową tarczą tnącą.
- Cięcia Jolly z przechylną powierzchnią pracy do 45 stopni.
- Chłodzenie tarcz wodą.
- Szyna przewodnicy i ogranicznik kątowy.
- Wanna jako zbiornik chłodziwa (aby napęlić zbiornik na wodę należy zdjąć pokrywę zbiornika).
- W przypadku zablokowania się tarczy tnącej należy najpierw wyłączyć urządzenie oraz wyjąć wtyczkę z gniazdka i następnie usunąć obrabiany przedmiot.

5. Użycie zgodne z przeznaczeniem

Przecinarka do płytek może być używana do zwykłego przecinania małych i średniej wielkości płytek (kafli, ceramiki itp.), dopasowanych wielkością do rozmiarów urządzenia. Niedopuszczalne jest przecinanie drewna i metalu.

Urządzenia wolno użytkować wyłącznie zgodnie z jego przeznaczeniem. Każde użycie, odbiegające od opisanego w niniejszej instrukcji jest niezgodne z przeznaczeniem urządzenia. Za powstałe w wyniku takiego użytkowania szkody lub zranienia odpowiedzialność ponosi użytkownik/ właściciel, a nie producent. Należy używać wyłącznie odpowiednich tarcz tnących przeznaczonych do przecinarki. Zabronione jest używanie jakichkolwiek innych tarcz tnących. W zakres użytkowania zgodnego z przeznaczeniem wchodzi również przestrzeżenie instrukcji obsługi, instrukcji montażu oraz wskazówek bezpieczeństwa zawartych w niniejszej instrukcji. Osoby obsługujące oraz konserwujące przecinarkę muszą zostać zapoznane z instrukcją jej użytkowania oraz możliwymi niebezpieczeństwami. Oprócz tego

należy przestrzegać wszelkich obowiązujących przepisów BHP. Dodatkowo należy stosować się do zasad bezpieczeństwa i higieny pracy oraz wymogów medycyny pracy. Wszelkie modyfikacje urządzenia powodują wykluczenie odpowiedzialności producenta za powstałe w ich następstwie szkody. Pomimo użytkowania zgodnego z przeznaczeniem istnieją pewne czynniki ryzyka. Mogą one występować w następujących punktach a wynikają z konstrukcji urządzenia:

- Dotykanie tarczy tnącej diamentowej w nieosłoniętych miejscach.
- Dotykanie tarczy diamentowej podczas pracy urządzenia.
- Wyrzucanie uszkodzonej części tarczy tnącej.
- W przypadku użytkowania urządzenia niezgodnego z jego przeznaczeniem możliwe odrobienie od przedmiotów lub części przedmiotów.
- Uszkodzenia słuchu w przypadku nie stosowania się do zalecenia noszenia nasuszników ochronnych.

Proszę pamiętać o tym, że nasze urządzenie nie jest przeznaczone do zastosowania zawodowego, rzemieślniczego lub przemysłowego. Umowa gwarancyjna nie obowiązuje, gdy urządzenie było stosowane w zakładach rzemieślniczych, przemysłowych lub do podobnych działalności.

6. Przed uruchomieniem

Ostrzeżenie!

Przed wykonywaniem ustawień na urządzeniu należy zawsze najpierw wyjąć akumulator z urządzenia.

- Urządzenie ustawić w stabilnej pozycji, tzn. musi zostać przykręcone do stołu roboczego lub podstawy.
- Przed uruchomieniem należy odpowiednio zamontować wszystkie pokrywy oraz urządzenia zabezpieczające.
- Należy zwrócić uwagę na to, aby diamentowa tarcza tnąca swobodnie się obracała.
- Zanim włączy się przycisk włączania/ wyłączania należy upewnić się, czy tarcza pi-larska jest właściwie zamontowana i ruchome części swobodnie się obracają.
- Przed użyciem urządzenia skontrolować, czy wszystkie części są nieuszkodzone; w razie konieczności wymienić je. Przy wymianie części lub osprzętu postępować uważnie zgodnie z instrukcją z podręcznika.

- W celu osiągnięcia optymalnych wydajności i maksymalnego bezpieczeństwa zawsze urządzenie utrzymywać w czystości.
- Podczas obrabiania kontrolować zużyte części i sprawdzać mocowanie ewentualnie poluzowanych części, jak i poprawny montaż części osprzętu.
- **Wskazówka!** Przecinarka do glazury przeznaczona jest do pracy z wodą.
- Przed każdym cięciem oraz podczas procesu ciecia upewnić się, czy poziom wody pokrywa część diamentową tarczy. Wannę napętnić wodą chłodzącą, ewentualnie opróżnić.
- Klin rozszczepiający musi być dokładnie wyśrodkowany na hipotetycznej linii przebiegającej jako przedłużenie tarczy tnącej (14) do tyłu, tak aby zapobiec zakleszczeniu się ciętego materiału.

7.3 Montaż osłony tarczy (rys. 7)

- Nasadzić osłonę tarczy (3) na klin rozszczepiający (18) zamontowany na urządzeniu.
- Włożyć śrubę ustalającą (8) przez otwory w osłonie tarczy i klinie rozszczepiającym.
- Nakręcić przycisk ustalający (9) na śrubę ustalającą.

7.4 Wymiana zużytej diamentowej tarczy tnącej (rys. 3, 4, 5, 9, 12)

Aby wymienić zużytą tarczę tnącą należy postępować w następujący sposób:

- Wyjąć akumulator - w tym celu nacisnąć i przytrzymać w tej pozycji zabezpieczenie akumulatora (22) i wysunąć akumulator (21) z mocowania (24) (rys. 9).
- Zdjąć pokrywę zbiornika na wodę (6) (rys. 3).
- W razie potrzeby wykręcić śrubę spustową wody (11), aby woda mogła wypłynąć ze zbiornika na wodę (rys. 12).
- Wyjąć osłonę tarczy tnącej (7) wysuwając ją do góry (rys. 4).
- Nasadzić klucz oczkowy (19) na nakrętkę (a) i kluczem do blokowania (20) zablokować wał silnika (rys. 5).
- Kluczem oczkowym odkręcić nakrętkę i następnie zdjąć kołnierz zewnętrzny (15).
- Wyjąć zużytą tarczę tnącą (14) i dokładnie oczyścić kołnierz.
- Nasadzić tarczę tnącą na kołnierz wewnętrzny i następnie z powrotem nasadzić kołnierz zewnętrzny na tarczę tnącą. **Wskazówka!** Zwrócić uwagę na poprawny kierunek obrotów tarczy tnącej!
- Kluczem do blokowania ponownie zablokować wał silnika i kluczem oczkowym mocno dokręcić nakrętkę (rys. 5).
- Z powrotem zamontować osłonę tarczy tnącej i zamocować pokrywę zbiornika na wodę.

7. Montaż

Niebezpieczeństwo! Przed rozpoczęciem wszelkich prac konserwacyjnych, montażowych i przezbrajaniem przecinarki do glazury należy wyjąć akumulator z urządzenia.

Zmontować urządzenie zgodnie z instrukcjami zamieszczonymi na rys. 3-12.

7.1 Montaż diamentowej tarczy tnącej (rys. 3, 4, 5)

Aby zamontować tarczę tnącą należy postępować w następujący sposób:

- Zdjąć pokrywę zbiornika na wodę (6) (rys. 3).
- Wyjąć osłonę tarczy tnącej (7) wysuwając ją do góry (rys. 4).
- Odkręcić nakrętkę (a) z wału silnika i zdjąć kołnierz zewnętrzny (15) (rys. 4).
- Nasadzić tarczę tnącą (14) na kołnierz wewnętrzny i następnie nasadzić kołnierz zewnętrzny na tarczę tnącą. **Wskazówka!** Zwrócić uwagę na poprawny kierunek obrotów tarczy tnącej!
- Ręką z powrotem nakręcić nakrętkę na gwint.
- Nasadzić klucz oczkowy (19) na nakrętkę i kluczem do blokowania (20) zablokować wał silnika (rys. 5).
- Kluczem oczkowym mocno dokręcić nakrętkę.
- Z powrotem zamontować osłonę tarczy tnącej i zamocować pokrywę zbiornika na wodę.

7.2 Montaż klina rozszczepiającego (rys. 6)

- Wykręcić zamontowaną wstępnie śrubę ustalającą (13) ze stołu przecinarki (4).
- Zamocować klin rozszczepiający (18) przykręcając go śrubą ustalającą do stołu przecinarki.

8. Ładowanie akumulatora litowego (rys. 9,10)

1. Wyjąć akumulator - w tym celu nacisnąć i przytrzymać w tej pozycji zabezpieczenie akumulatora (22) i wysunąć akumulator (21) z

- mocowania (24) (rys. 9).
2. Sprawdzić, czy napięcie na tabliczce znamionowej ładowarki jest zgodne z napięciem sieciowym. Włożyć wtyczkę zasilania ładowarki (25) do gniazdka. Zielona dioda LED zaczyna migać.
 3. Nasunąć akumulator na ładowarkę (rys. 10).

W tabeli w punkcie 14 (Wskazania diod na ładowarce) objaśniono znaczenie wskazań diod na ładowarce.

Jeśli ładowanie akumulatora nie jest możliwe, proszę sprawdzić:

- czy jest napięcie w gniazdku.
- czy styk z kontaktem ładowarki jest prawidłowy.

Jeśli ładowanie akumulatora nadal nie jest możliwe, prosimy przesłać na adres naszego serwisu obsługi klientów

- ładowarkę i adapter ładowania
- oraz akumulator.

Aby zapewnić odpowiednią przesytkę urządzenia, prosimy skontaktować się z naszym serwisem obsługi klienta lub punktem sprzedaży, w którym nabyto urządzenie.

Przy wysyłce lub utylizacji akumulatorów lub urządzeń akumulatorowych zwracać uwagę na to, aby były pojedynczo zapakowane w plastikowy worek, aby uniknąć zwarcia i pożaru!

Odpowiednie i regularne ładowanie akumulatora zapewnia jego długą żywotność. Ładowanie jest konieczne, jeśli stwierdzi się, że moc urządzenia się zmniejsza. Nie rozładowywać całkowicie akumulatora. Prowadzi to do uszkodzenia akumulatora!

9. Eksploatacja

9.1 Napełnianie/oprózniczenie zbiornika na wodę (rys. 3, 11, 12)

- Zdjąć pokrywę zbiornika na wodę (6) (rys. 3)
- Napełnić wodą zbiornik na wodę (5) do oznaczenia „MAX” (rys. 11).
- Aby opróżnić zbiornik, wykręcić śrubę spustową wody (11), aby woda mogła wypłynąć ze zbiornika na wodę (rys. 12).

Wskazówka! Stale kontrolować poziom wody w zbiorniku

9.2 Wkładanie/wyjmowanie akumulatora (rys. 9)

- Otworzyć pokrywę ochronną akumulatora (23) i wsunąć akumulator (21) w mocowanie akumulatora (24).
- Nacisnąć i przytrzymać w tej pozycji zabezpieczenie akumulatora (22), aby z powrotem wyjąć akumulator z mocowania.

9.3 Włącznik/wyłącznik (rys. 1)

- Aby uruchomić przecinarkę do glazury, przechylić włącznik (12) do góry.
- Aby z powrotem wyłączyć przecinarkę do glazury, należy przechylić włącznik do dołu.

9.4 Cięcie równoległe (rys. 13)

- Przy użyciu prowadnicy równoległej (2) ustawić żądaną szerokość cięcia i przymocować prowadnicę klamrami ustalającymi (10).
- Szerokość przecinanego przedmiotu można odczytać na skali (16).
- Rysunek 13 przedstawia prawidłową pozycję dłoni podczas cięcia równoległego. Posuw musi odpowiadać wydajności cięcia tarczy. W ten sposób można zapewnić, że nie dojdzie do odłamania się materiału z obrabianego przedmiotu, co mogłoby powodować wypadki lub obrażenia.

9.5 Ustawienie kąta do wykonywania cięcia ukośnego (rys. 14a, 14b)

- Aby wykonywać cięcia pod kątem 45° („jolly”) należy ustawić pokrywę zbiornika na wodę (6) w górnej pozycji (rys. 14a).
- Aby wykonywać cięcia pod kątem 22,5° należy ustawić pokrywę zbiornika na wodę w dolnej pozycji (rys. 14b).

9.6 Cięcie ukośne (pod kątem 22,5°; 45°) (rys. 14a, 14b, 15)

- Zamocować pokrywę zbiornika na wodę (6) w żądanej pozycji odpowiednio do kąta cięcia (patrz punkt 9.5 Ustawienie kąta do wykonywania cięcia ukośnego) (rys. 14a, 14b).
- Zamocować prowadnicę równoległą klamrami ustalającymi (10) tak jak pokazano na rys. 15.
- Płytkę położyć glazurowaną stroną na pokrywę zbiornika na wodę (rys. 15).
- Rysunek 15 przedstawia prawidłową pozycję dłoni podczas cięcia ukośnego. Lewa ręka trzyma obrabiany przedmiot tak, aby dotykał

diamentowej tarczy, podczas gdy prawa ręka przesuwana do przodu obrabiany przedmiot. Posuw musi odpowiadać wydajności cięcia tarczy. W ten sposób można zapewnić, że nie dojdzie do odłamania się materiału z obrabianego przedmiotu, co mogłoby powodować wypadki lub obrażenia.

- Wykonać cięcie próbne na kawałku płytki ceramicznej, aby móc ocenić wynik cięcia.

Wskazówka! W przypadku zablokowania się tarczy tnącej wyłączyc urządzenie, wyjąć akumulator z urządzenia i dopiero wówczas usunąć obrabiany przedmiot.

10. Czyszczenie, konserwacja i zamawianie części zamiennych

Niebezpieczeństwo!

Przed wszystkimi pracami związanymi z czyszczeniem urządzenie należy wyjąć z niego akumulator.

Przed przystąpieniem do wykonywania ustawiń, prac naprawczych lub konserwacyjnych należy zawsze wyjąć akumulator z urządzenia.

10.1 Czyszczenie

- Urządzenia zabezpieczające, szczeliny powietrza i obudowa silnika powinny być w miarę możliwości zawsze wolne od pyłu i zanieczyszczeń. Urządzenie wycierać czystą ściereczką lub przedmuchać sprężonym powietrzem o niskim ciśnieniu.
- Zaleca się czyszczenie urządzenia bezpośrednio po każdorazowym użyciu.
- Urządzenie czyścić regularnie wilgotną ściereczką z niewielką ilością szarego mydła. Nie używać żadnych środków czyszczących ani rozpuszczalników; mogą one uszkodzić części urządzenia wykonane z tworzywa sztucznego. Należy uważać, aby do wnętrza urządzenia nie dostała się woda. Wniknięcie wody do urządzenia podwyższa ryzyko porażenia prądem.

10.2 Szczotki węglowe

W razie nadmiernego iskrzenia proszę sprawdzić stan szczotek węglowych przez elektryka.

Niebezpieczeństwo! Wymiany szczotek węglowych dokonywać może jedynie elektryk.

10.3 Konserwacja

We wnętrzu urządzenia nie ma części wymagających konserwacji.

10.4 Zamawianie części wymiennych:

Podczas zamawiania części zamiennych należy podać następujące dane:

- Typ urządzenia
- Numer artykułu urządzenia
- Numer identyfikacyjny urządzenia
- Numer części zamiennej

Aktualne ceny artykułów i informacje znajdują się na stronie: www.isc-gmbh.info

11. Usuwanie odpadów i recykling

Aby zapobiec uszkodzeniom podczas transportu urządzenie znajduje się w opakowaniu. Opakowanie to jest surowcem, który można użytkować ponownie lub można przeznaczyć do powtórnego przerobu. Urządzenie oraz jego osprzęt składają się z różnych rodzajów materiałów, jak np. metal i tworzywa sztuczne. Uszkodzone elementy urządzenia proszę dostarczyć do punktu zbiorczego surowców wtórnych. Proszę poprosić o informację w sklepie specjalistycznym bądź w placówce samorządu lokalnego!

12. Przechowywanie

Urządzenie i wyposażenie dodatkowe przechowywać w miejscu ciemnym, suchym i wolnym od przemarzania, zabezpieczyć przed dziećmi. Optymalna temperatura przechowywania 5 do 30°C. Przechowywać urządzenie w oryginalnym opakowaniu.

13. Transport

Przed przetransportowaniem urządzenia na inne miejsce należy zawsze wyjąć akumulator z urządzenia. Ustawić urządzenie w przewidzianym do tego celu miejscu.

14. Wskazania diod na ładowarce

Stan diod		Znaczenie i postępowanie
Czerwona dioda LED	Zielona dioda LED	
nie świeci się	miga	Stan gotowości Ładowarka podłączona jest do sieci i znajduje się w stanie gotowości. Brak akumulatora w ładowarce.
świeci się	nie świeci się	Ładowanie Trwa ładowanie akumulatora w przyspieszonym trybie. Informacje odnośnie czasu ładowania znajdują na ładowarce. Wskazówka! W zależności od aktualnego poziomu naładowania akumulatora faktyczny czas ładowania może odbiegać od podanego.
nie świeci się	świeci się	Akumulator jest naładowany i jest gotowy do użytku. Następnie ładowarka przełącza się automatycznie na proces ładowania ochronnego, który trwa aż do całkowitego naładowania akumulatora. Aby akumulator się całkowicie naładował należy pozostawić go na ok. 15 minut dłużej na ładowarce. Postępowanie: Wyjąć akumulator z ładowarki. Odłączyć ładowarkę od zasilania.
miga	nie świeci się	Ładowanie adaptacyjne Ładowarka pracuje w trybie ładowania ochronnego. Z przyczyn bezpieczeństwa proces ładowania akumulatora jest wolniejszy i trwa dłużej niż podany czas. Może to wystąpić z następujących przyczyn: - Od ostatniego ładowania akumulatora upłynęło bardzo dużo czasu. - Temperatura akumulatora wykracza poza zalecany zakres. Postępowanie: Mimo to dalsze ładowanie akumulatora jest możliwe; zaczekać, aż zakończy się proces ładowania.
miga	miga	Błąd Nie jest możliwe naładowanie akumulatora. Akumulator jest uszkodzony. Postępowanie: Zabrania się ładowania uszkodzonych akumulatorów. Wyjąć akumulator z ładowarki.
świeci się	świeci się	Nieprawidłowa temperatura Temperatura akumulatora jest za wysoka (np. pod wpływem bezpośredniego promieniowania słonecznego) lub za niska (poniżej 0° C) Postępowanie: Wyjąć akumulator z ładowarki i pozostawić go na jeden dzień w temperaturze pokojowej (ok. 20° C).



Tylko dla krajów Unii Europejskiej

Nie wyrzucać elektronarzędzi do śmieci!

Według europejskiej dyrektywy 2012/19/EG o starych urządzeniach elektrycznych i elektronicznych oraz włączenia ich do prawa krajowego, zużyte elektronarzędzia należy zbierać oddzielnie i oddawać do punktu zbiórki surowców wtórnych.

Alternatywa recyklingu wobec obowiązku zwrotu urządzenia:

Właściciel elektronarzędzi w przypadku przekazania własności, jest zobowiązany, zamiast odesłania, do współudziału we właściwym przetworzeniu. Stare urządzenie może być dostarczone do punktu zbiorczego, który przeprowadza eliminację w myśl krajowego obiegu gospodarczego i ustawy o odpadach. Nie dotyczy to osprzętu i środków pomocniczych załączonych do starego urządzenia, które nie mają części elektrycznych.

Przedruk lub innego rodzaju powielanie dokumentacji wyrobów oraz dokumentów towarzyszących, nawet we fragmentach dopuszczalne jest tylko za wyraźną zgodą firmy Einhell Germany AG.

Zmiany techniczne zastrzeżone

Informacje serwisowe

Posiadamy partnerów serwisowych we wszystkich krajach wymienionych w tym certyfikacie gwarancji. Odpowiednie dane kontaktowe znajdują Państwo w tym certyfikacie gwarancji. Nasi partnerzy są do Państwa dyspozycji we wszystkich kwestiach serwisowych takich jak naprawa, zamawianie części zamiennych i zużywalnych oraz materiałów eksploatacyjnych.

Należy wziąć pod uwagę, że następujące części tego produktu podlegają normalnemu podczas eksploatacji lub naturalnemu zużyciu bądź że następujące części konieczne są jako materiały eksploatacyjne.

Kategoria	Przykład
Części zużywające się*	Szczotki węglowe, Akumulator
Materiał eksploatacyjny/części eksploatacyjne*	Tarcza piły
Brakujące części	

* nie zawsze wchodzi w zakres dostawy!

W przypadku stwierdzenia wad lub błędów prosimy o odpowiednie zgłoszenie na stronie internetowej www.Einhell-Service.com. Prosimy zamieścić dokładny opis błędu oraz odpowiedzieć na poniższe pytania:

- Czy urządzenie na początku działało czy też było uszkodzone od samego początku?
- Czy przed wystąpieniem usterki zwrócili Państwo uwagę na coś szczególnego (oznaki przed usterką)?
- Pod jakim względem urządzenie działa Państwa zdaniem nieprawidłowo (główny objaw)? Prosimy o podanie opisu.

Certyfikat gwarancji

Szanowny kliencie, szanowna klientko!

Nasze produkty podlegają surowej kontroli jakości. Jeżeli mimo to stwierdzą Państwo usterki w funkcjonowaniu urządzenia, przepraszamy za spowodowane niedogodności i prosimy o zwrócenie się do naszego biura serwisowego pod wskazanym na karcie gwarancyjnej adresem. Jesteśmy również do Państwa dyspozycji pod wskazanym numerem telefonu biura serwisowego. Dla spełnienia roszczeń gwarancyjnych obowiązują następujące postanowienia:

1. Warunki gwarancji odnoszą się jedynie do konsumentów, tzn. osób fizycznych, które nie używają tego produktu do działalności przemysłowej, rzemieślniczej lub innej działalności gospodarczej. Poniższe warunki gwarancji obejmują świadczenia w ramach dodatkowej gwarancji, które producent urządzenia oferuje nabywcom nowych urządzeń dodatkowo do przysługującej zgodnie z przepisami prawa rękojmi. Poprzez udzielenie tej gwarancji przyznane Państwu ustawowo uprawnienia z tytułu rękojmi nie ulegają zmianie. Nasze świadczenia gwarancyjne udzielane są Państwu bezpłatnie.
2. Świadczenie gwarancyjne obejmuje wyłącznie wady nowego urządzenia tego producenta wynikające z błędów w produkcji urządzenia lub w materiale i ogranicza się do usunięcia powyższych wad bądź wymiany urządzenia, według decyzji producenta. Prosimy pamiętać o tym, że zgodnie z przeznaczeniem nasze produkty nie zostały skonstruowane do prac w ramach działalności o charakterze gospodarczym, rzemieślniczym bądź profesjonalnym. Tym samym, w przypadku użytku urządzenia podczas okresu gwarancyjnego w zakładach rzemieślniczych, przemysłowych i innej działalności gospodarczej lub eksploatacji pod podobnym obciążeniem postanowienia umowy gwarancyjnej tracą moc.
3. Gwarancji nie podlegają:
 - szkody wynikające z niestosowania się do instrukcji montażu lub nieprawidłowej instalacji, nieprzestrzegania instrukcji obsługi (np. podłączenie do nieprawidłowego napięcia sieciowego lub nieprawidłowego rodzaju prądu), nieprzestrzegania zaleceń odnośnie konserwacji i bezpieczeństwa, oddziaływania anormalnych warunków otoczenia (np. uszkodzenia na skutek upadku urządzenia), jak i szkody powstałe na skutek niedostatecznej konserwacji i pielęgnacji urządzenia.
 - szkody wynikające z niedozwolonego lub nieprawidłowego stosowania urządzenia (np. przeciążenia urządzenia lub stosowanie innych niż zalecane narzędzi i akcesoriów), nieprzestrzegania zaleceń odnośnie konserwacji i bezpieczeństwa, szkody powstałe na skutek ciał obcych w urządzeniu (np. piasek, kamienie, pył lub kurz oraz szkody podczas transportu), stosowania siły przy obsłudze urządzenia lub oddziaływania zewnętrznego (np. uszkodzenia na skutek upadku urządzenia).
 - uszkodzenia urządzenia lub jego części, które powstały na skutek normalnego prawidłowego lub innego naturalnego zużycia.
4. Okres gwarancji wynosi 24 miesiące licząc od dnia kupna urządzenia. Roszczenia gwarancyjne winny być zgłaszane przed upływem dwóch tygodni od momentu stwierdzenia usterki. Po upływie okresu objętego gwarancją wyklucza się możliwość spełnienia roszczeń gwarancyjnych. Naprawa bądź wymiana urządzenia nie powodują przedłużenia okresu gwarancyjnego ani rozpoczęcia biegu nowego okresu gwarancyjnego na zamienione urządzenie ani na zastosowane części zamienne. Obowiązuje to również w przypadku interwencji serwisowej na miejscu.
5. W celu przedstawienia roszczeń gwarancyjnych należy zgłosić uszkodzone urządzenie na następującej stronie: www.Einhell-Service.com. Proszę mieć przygotowany rachunek lub inny dokument zakupu nowego urządzenia. Urządzenia, które przysłane zostały bez dowodu zakupu lub tabliczki znamionowej, nie są objęte świadczeniami gwarancyjnymi, ponieważ nie ma możliwości ich przyporządkowania. Jeżeli wada objęta jest świadczeniem gwarancyjnym, otrzymają Państwo niezwłocznie naprawione lub nowe urządzenie.

Naturalnie istnieje możliwość usunięcia usterek i wad nieobjętych gwarancją bądź po jej upływie za zwrotem kosztów. W tym celu prosimy przesłać urządzenia na adres naszego biura serwisowego.

W przypadku części zużywających się, materiałów eksploatacyjnych oraz brakujących części zwracamy uwagę na ograniczenia tej gwarancji zgodnie z informacjami serwisowymi zamieszczonymi w tej instrukcji obsługi.

Tehlike!

Yaralanmaları ve hasarları önlemek için aletlerin kullanımında bazı iş güvenliği önlemlerinin alınması gereklidir. Bu nedenle Kullanma Talimatını / Güvenlik Uyarılarını dikkatlice okuyun. İçerdiği bilgilere her zaman ulaşabilmek için kullanma talimatını iyi bir yerde saklayın. Aleti kullanmak için başka kişilere verdiğinizde bu Kullanma Talimatını / Güvenlik Uyarılarını da birlikte verin. Firmamız, kullanma talimatına riayet etmemekten kaynaklanan iş kazaları ve hasarlardan herhangi bir sorumluluk üstlenmez.

Kullanılan sembollerin açıklanması (bkz. Şekil 16)

- Tehlike!** - Yaralanma riskini azaltmak için Kullanma Talimatını okuyunuz.
- Dikkat! Kulaklık takın.** Çalışma esnasında oluşan gürültü işitme kaybına yol açabilir.
- Dikkat! Toz maskesi takın.** Ahşap ve diğer malzemeler üzerinde çalışıldığında sağlığa zarar veren tozlar oluşabilir. Asbest içeren malzemelerin işlenmesi yasaktır!
- Dikkat! İş gözlüğü kullanın.** Çalışma esnasında oluşan kıvılcım veya aletten dışarı fırlayan kıymık, talaş ve tozlar gözlere zarar verebilir.
- Aküler sadece kuru ve ortam sıcaklığı +10°C - +40°C olan yerlerde depolanacaktır. Aküleri sadece şarj edilmiş durumda depolayın (en az %40 şarj edilmiş olarak).
- Tehlike! Kesilme tehlikesi.**
- Dikkat! Bölmeli elmas taşların kullanılması yasaktır.**

1. Güvenlik uyarıları**İkaz!**

Bu elektrikli aletin açıklanan bütün güvenlik uyarıları, talimatlar, görseller ve teknik özelliklerini okuyun. Aşağıdaki talimatlara riayet edilmemesi durumunda elektrik çarpması, yangın ve/veya ağır yaralanmalar meydana gelebilir.
Güvenlik uyarıları ve talimatları gelecekte kullanmak için saklayın.

2. Cihaz açıklaması ve sevkiyatın içeriği**2.1 Alet açıklaması**

- Gönyeli dayanak
- Paralel dayanak
- Kesme taşı koruması
- Kesme tablası
- Su deposu
- Su deposu kapağı
- Kesme taşı koruyucu kapak
- Kesme taşı koruması sabitleme civatası
- Kesme taşı koruması sabitleme düğmesi
- Sabitleme mandalı
- Su boşaltma civatası
- Açık/Kapalı şalteri
- Ayırma kaması sabitleme civatası
- Elmas kesme taşı
- Dış flanş
- Skala
- Gövde
- Ayırma kaması
- Yıldız anahtar
- Karşı tutma elemanı
- Akü (teslimat kapsamına dahil değildir)
- Akü emniyeti
- Akü koruma kapağı
- Akü yuvası
- Şarj cihazı (teslimat kapsamına dahil değildir)

2.2 Sevkiyatın içeriği

Satın almış olduğunuz ürünün eksik parçası olup olmadığını sevkiyatın içeriği listesi ile kontrol edin. Herhangi bir parçanın eksik olması durumunda ürünü satın aldıktan sonra en geç 5 iş günü içinde geçerli fiş veya faturayı ibraz ederek servis merkezine veya aleti satın aldığınız mağazaya başvurun. Bu konuda kullanma talimatının sonunda bulunan servis bilgilerindeki garanti hizmetleri tablosunu dikkate alınız.

- Ambalajı açın ve aleti dikkatlice ambalajın içinden çıkarın.
- Ambalaj malzemelerini ve ambalaj ve transport emniyetlerini sökün (bulunması halinde).
- Ambalaj içindeki parçaların eksik olup olmadığını kontrol edin.
- Alet ve aksesuar parçalarının transport esnasında hasar görüp görmediğini kontrol edin.
- Garanti süresi doluncaya kadar mümkün olduğunda ambalaj malzemelerini saklayın.

Tehlike!

Alet ve ambalaj malzemeleri oyuncak değildir! Çocukların plastik poşet, folyo ve küçük parçalar ile oynaması yasaktır! Çocukların küçük parçaları yutma ve poşetler nedeniyle boğulma tehlikesi vardır!

- Akülü fayans kesme makinesi
- Ayırma kamalı kesme taşı koruması
- Elmas kesme taşı
- Paralel dayanak
- Enine dayanak
- 2x yıldız anahtar/karşı tutma elemanı
- Orijinal Kullanma Talimatı
- Güvenlik uyarıları

3. Teknik özellikler

Motor gerilim beslemesi 18 V d.c.
 Rölanti devri n_0 : 3800 dev/dak
 Koruma sınıfı III
 Kesim uzunluğu sınırsız
 Jolly uzunluğu sınırsız
 Kesim yüksekliği 90° 24 mm
 Kesim yüksekliği 45° 16 mm
 Kesim tablası boyutları 305 mm x 335 mm
 Elmas kesme taşı ϕ 115 x ϕ 22,2 mm
 Ağırlık yakl. 3,4 kg

Dikkat!

Aletin teslimat kapsamına akü ve şarj cihazı dahil değildir ve aletin sadece Power X-Change serisi Li-Ion aküler ile kullanılmasına izin verilir!

Power X-Change serisi Li-Ion aküler sadece Power X-Charger şarj cihazı ile şarj edilecektir

Uygun Power X-Change serisi akü ve şarj cihazı örneğin şunlardır:

- Akü: Power X-Change 1,5
- Akü: Power X-Change 5,2
- Şarj cihazı: Power X-Charger 3A
- Şarj cihazı: Power X-Charger

Tehlike!**Gürültü**

Ses emisyon değerleri EN 62841-1 normuna göre ölçülmüştür.

Çalıştırma

Ses basınç seviyesi L_{pA} 80,6 dB(A)
 Sapma K_{pA} 3 dB(A)
 Ses güç seviyesi L_{WA} 93,6 dB(A)
 Sapma K_{WA} 3 dB(A)

Kulaklık takın.

Gürültü işitme kaybına sebep olabilir.

Açıklanan titreşim toplam değerleri ve gürültü emisyon değerleri standart test metoduna göre ölçülmüş olup bu değerler, diğer elektrikli aletler ile kıyaslanmasında kullanılabilir.

Açıklanan titreşim toplam değerleri ve gürültü emisyon değerleri etrafa verilecek rahatsızlığın ve etkinin geçici olarak tahmin edilmesinde de kullanılabilir.

İkaz:

Titreşim ve gürültü emisyon değerleri elektrikli aletin gerçek kullanımında, elektrikli aletin kullanım türüne ve özellikle hangi malzemenin işlenmesine bağlı olarak belirtilen değerlerden farklı olabilir.

Makineden kaynaklanan gürültü ve titreşim oluşmasını asgariye indirin!

- Sadece hasarlı ve arızalı olmayan aletler kullanın.
- Aletlerin düzenli olarak bakımını yapın ve temizleyin.
- Çalışma tarzınızı alete göre ayarlayın.
- Aletlerinize aşırı yüklenmeyin.
- Gerektiğinde arızalı aletin kontrol edilmesini sağlayın.
- Aleti kullanmadığınızda kapatın.
- İş eldiveni takın.

Dikkat!**Kalan riskler**

Bu elektrikli aleti, kullanma talimatına uygun şekilde kullansanız dahi yine de bazı riskler mevcut kalır. Bu elektrikli aletin yapı türü ve modeli itibarı ile aşağıda açıklanan tehlikeler meydana gelebilir:

1. Uygun bir toz maskesi takılmadığında akciğer hasarlarının oluşması.
2. Uygun bir kulaklık takılmadığında işitme hasarlarının oluşması.
3. Elektrikli alet uzun süre kullanıldığında veya talimatlara göre kullanılmadığında veya bakımı düzgün şekilde yapılmadığında el-kol titreşiminden kaynaklanan sağlıklarının

oluşması.

4. Önemli uyarılar

Lütfen kullanma talimatını dikkatlice okuyun ve içerdiği bilgilere dikkat edin. Bu kullanma talimatı ile makine, makinenin kullanımı ve güvenlik uyarıları hakkında bilgi edinin.

Tehlike!

İş güvenliği sebeplerinden dolayı çocuklar, 16 yaş altındaki gençler ve seramik kesme makinesinin kullanma talimatı hakkında bilgi sahibi olmayan kişilerin makineyi kullanması yasaktır.

- Orta boy seramik malzemeleri kesmede kullanılan taşınabilir seramik kesme makinesi.
- Elmas kesme taşı.
- 45 dereceye kadar eğdirilebilir çalışma yüzeyli Jolly kesimleri.
- Su ile gerçekleşen taş soğutması.
- Dayanak kızıağı ve açığı dayanağı.
- Soğutma suyu deposu olarak kullanılacak tekne (su doldurmak için kapağın sökülmesi gerekir)
- Kesme taşı bloke olduğunda iş parçasını ancak aleti kapattıktan ve fişi prizden çıkardıktan sonra temizleyin.

5. Kullanım amacına uygun kullanım

Elektrikli seramik kesme makinesi, makinenin çalışma boyutuna uygun küçük ve orta büyüklükteki fayansların (kalın fayans, seramik ve benzer malzemeler) kesiminde kullanılır. Bu makine özellikle hobi ve profesyonel kullanımlar için tasarlanmıştır. **Ahşap ve metal malzemelerin kesilmesi yasaktır.** Makine sadece kullanım amacına uygun olarak kullanılacaktır. Bunun dışındaki tüm kullanımlar kullanım amacı dışındaki kullanımlardır. Bu gibi durumlarda meydana gelebilecek yaralanmalar ve hasarlardan sadece kullanıcı sorumludur ve üretici firma sorumlu tutulamaz. Makine ile çalışırken sadece uygun kesme taşları kullanılacaktır. Makineye testere bıçağının takılması yasaktır. Kullanım amacına uygun kullanım aynı zamanda, güvenlik uyarıları, kullanım kılavuzu ve montaj talimatındaki talimatlara riayet etmeyi de kapsar. Makine ile çalışacak ve bakımını yapacak kişiler bu talimatları okumalı ve olası tehlikeler hakkında bilgi sahibi olmalıdır. Bunun dışında geçerli olan Kazaları Koruma Yönetmeliklerine de eksiksiz olarak riayet edilecektir. Diğer iş sağlığı ve iş güvenliği ile ilgili kurallara

da dikkat edilecektir. Makine üzerinde yapılacak değişiklikler üretici firma tarafından sağlanan garantinin sona ermesine yol açar ve oluşacak hasarlardan üretici firma sorumlu tutulamaz. Makinenin kullanım amacına uygun olarak kullanılmasına rağmen bazı risk faktörleri tamamen ortadan kalkmaz. Makinenin konstrüksiyonu ve yapısı nedeniyle aşağıda açıklanan durumlar oluşabilir:

- Elmas kesme taşının korunmamış olan bölümüne temas etme.
- Dönmekte olan elmas kesme taşına dokunma.
- Hatalı bir elmas kesme taşının parçalanarak dışarı fırlaması.
- İş parçası ve parçalarının geri tepmesi.
- Uygun kulaklık takılmadığında işitme hasarlarının oluşması.

Lütfen aletlerimizin ticari, zanaatkarlar veya endüstriyel kullanım için uygun olmadığını ve bu kullanımlar için tasarlanmadığını dikkate alın. Aletin ticari, zanaatkarlar veya endüstriyel veya benzer kullanımlarda kullanılmasından kaynaklanan hasarlar garanti kapsamına dahil değildir.

6. Çalıştırmadan önce

İkaz!

Alet üzerinde ayar çalışmaları yapmadan önce daima aküyü sökün.

- Makine örneğin çalışma tezgahı, alt sehpa vb. gibi sağlam bir yer üzerine koyulacak ve civa ile sabitlenecektir.
- Makineyi çalıştırmadan önce tüm koruma kapakları ve güvenlik donanımları yönetmeliklere uygun şekilde monte edilecektir.
- Elmas kesme taşı serbest şekilde dönebilmelidir.
- Açık/Kapalı şalterine basmadan önce elmas kesme taşının doğru monte edilmediğini ve hareketli parçaların kolay hareket edip etmediğini kontrol edin.
- Makineyi kullanmaya başlamadan önce bütün parçalarda herhangi bir hasar olup olmadığını kontrol edin; hasarlı parçaları değiştirin. Yedek parça veya aksesuar kullanımı için bu kullanım talimatında açıklanan bilgilere riayet edin.
- Mükemmel bir performans elde etme ve azami iş güvenliği için makineyi daima temiz tutun.
- İşleme esnasında sarf malzemelerini kontrol

edin, gevşemiş parçalı sıkın ve aksesuarların doğru şekilde monte edilip edilmediğini kontrol edin.

- **Not! Seramik kesme makinesi su ile soğutmalı işletim için tasarlanmıştır.**
- Her kesim işlemi başlangıcında ve kesim esnasında, elmas kesme taşının tamamen su içinde olmasına dikkat edin. Soğutma suyunu direkt şekilde su deposunda doldurun ve su seviyesini tamamlayın.

7. Montaj

Tehlike! Fayans kesme makinesi üzerinde yapılacak tüm bakım, donanım değiştirme ve montaj çalışmalarından önce aküyü sökün. Makineyi Şekilde 3-12 gösterildiği gibi monte edin.

7.1 Elmas kesme taşının montajı (Şekil 3,4,5) Kesme taşının montajı için yapılacak işlemler:

- Su deposu kapağını (6) sökün (Şekil 3).
- Kesme taşı koruma kapağını (7) yukarı doğru hareket ettirerek çıkarın (Şekil 4).
- Motor milindeki somunu (a) sökün ve dış flanş (15) sökün (Şekil 4).
- Kesme taşını (14) iç flanş üzerine yerleştirin ve sonra dış flanş kesme taşı üzerine takın. Bilgi! Kesme taşının doğru dönme yönüne dikkat edin!
- Somunu tekrar elden takın.
- Yıldız anahtarı (19) somun üzerine takın ve karşı tutma elemanı (20) ile motor milini bloke edin (Şekil 5).
- Somunu yıldız anahtar ile sıkın.
- Kesme taşı koruma kapağını tekrar takın ve su deposu kapağını sabitleyin.

7.2 Ayırma kamasının montajı (Şekil 6)

- Ön monteli sabitleme civatasını (13) kesme tablasından (4) sökün.
- Ayırma kamasını (18) sabitleme civatası ile kesme tablasına monte edin.
- Ayırma kaması sanal bir çizginin merkezinde kesme taşının (14) arkasında olmalıdır, böylece kesilecek malzemenin sıkışması mümkün olmaz.

7.3 Kesme taşı korumasının montajı (Şekil 7)

- Kesme taşı korumasını (3) alet üzerine monte edilmiş ayırma kamasının (18) üzerine yerleştirin.
- Sabitleme civatasını (8) kesme taşı koruması

ve ayırma kamasının içinden geçirin.

- Sabitleme düğmesini (9) sabitleme civatası üzerine takın.

7.4 Aşınmış olan elmas kesme taşının değiştirilmesi (Şekil 3,4,5,9,12)

Aşınmış olan kesme taşının değiştirilmesi için yapılacak işlemler:

- Akü emniyetini (22) basılı tutarak ve aküyü (21) akü yuvasından (24) çıkararak aküyü sökün (Şekil 9).
- Su deposu kapağını (6) sökün (Şekil 3).
- Su deposundaki suyu boşaltmak için gerektiğinde su boşaltma civatasını (11) çıkarın (Şekil 12).
- Kesme taşı korumasını (7) yukarı doğru hareket ettirerek sökün (Şekil 4).
- Yıldız anahtarı (19) somun (a) üzerine takın ve karşı tutma elemanı (20) ile motor milini bloke edin (Şekil 5).
- Somunu yıldız anahtar ile sökün ve dış flanş (15) çıkarın.
- Aşınmış olan elmas kesme taşını (14) çıkarın ve kesme taşı flanşlarını iyice temizleyin.
- Yeni kesme taşını iç flanş üzerine yerleştirin ve sonra dış flanş kesme taşı üzerine takın. Bilgi! Kesme taşının doğru dönme yönüne dikkat edin!
- Karşı tutma elemanı ile motor milini bloke edin somunu yıldız anahtar ile sıkın (Şekil 5).
- Kesme taşı koruma kapağını tekrar takın ve su deposu kapağını sabitleyin.

8. LI aküsünün şarj edilmesi (Şekil 9,10)

1. Akü emniyetini (22) basılı tutarak ve aküyü (21) akü yuvasından (24) çıkararak aküyü sökün (Şekil 9).
2. Şarj cihazının tip levhası üzerinde belirtilen gerilim değerinin, mevcut elektrik şebekesi gerilim değeri ile aynı olup olmadığını kontrol edin. Şarj cihazının (25) fişini prize takın. Yeşil LED lambası yanıp sönmeye başlar.
3. Aküyü şarj cihazına takın (Şekil 10).

Madde 14'de (şarj cihazındaki göstergeler) şarj cihazındaki LED göstergelerini açıklayan bir tablo bulunur.

Akünün şarj edilmesi mümkün değilse aşağıdaki noktaları kontrol edin

- Prizde elektrik olup olmadığı.
- Şarj cihazındaki kontakların aküye tam temas edip etmediği.

Akünün şarj edilmesi bu kontrollerden sonra da mümkün değilse,

- Şarj cihazı, şarj adaptörü
- ve aküyü

lütfen müşteri hizmetleri bölümümüze gönderin.

Talimatlara uygun şekilde yapılacak bir teslimat için müşteri hizmetleri departmanımıza veya aleti aldığınız satış noktasına başvurun.

Akülerin veya akülü aletlerin teslimatı veya bertaraf edilmesinde, kısa devre yaparak yangına yol açmaması için bu ürünlerin plastik poşet içinde tek tek ambalajlanması gerektiğini dikkate alın!

Akülerin uzun ömürlü olmasını sağlamak için aküyü zamanında şarj edin. Bu özellikle, akülü ya-
prak üfleme makinesinin gücünün azalmasını fark ettiğinizde yapılacaktır. Akülerin tamamen deşarj olmasını kesinlikle izin vermeyin. Aksi takdirde akü arızalanacaktır.

9. Çalıştırma

9.1 Su deposuna su doldurma/boşaltma (Şekil 3,11,12)

- Su deposu kapağını (6) çıkarın (Şekil 3)
- Su deposunun (5) „MAX“ işaretli seviyesine kadar su doldurun (Şekil 11).
- Su deposundaki suyu boşaltmak için su boşaltma civatasını (11) çıkarın (Şekil 12).

Bilgi! Su dolmuş seviyesini daima kontrol edin

9.2 Akünün takılması/sökülmesi (Şekil 9)

- Akü koruma kapağını (23) açın ve aküyü (21) akü yuvası (24) içine takın.
- Aküyü akü yuvasından çıkarmak için akü emniyetine (22) bastırın.

9.3 Açık/Kapalı şalteri (Şekil 1)

- Şalteri (12) yukarı doğru devirerek fayans kesme makinesi çalıştırılır.
- Fayans kesme makinesini kapatmak için şalter aşağıya çevrilecektir.

9.4 Düz kesim (Şekil 13)

- Kesme genişliğini paralel dayanak (2) ile ayarlayın ve sabitleme mandalı (10) ile sabitleyin.
- İş parçasının genişliği skalada (16) okunabilir.
- Şekil 13'de düz kesim esnasında ellerin doğru durma pozisyonu gösterilmiştir. İlerletme hızı kesme taşının kesme kapasitesine uyumlu olmalıdır. Ancak bu şekilde taşın parçalanması önlenir ve böylece iş kazası veya yaralanma tehlikesine sebep verilmez.

9.5 Gönyeli kesim açısı ayarı (Şekil 14a,14b)

- 45°'lik gönyeli kesimler (Jolly) için su deposu kapağını (6) üst pozisyonda sabitleyin (Şekil 14a).
- 22,5°'lik gönyeli kesimler için su deposu kapağını alt pozisyonda sabitleyin (Şekil 14b).

9.6 Gönyeli kesim (22,5°; 45°) (Şekil 14a,14b,15)

- Su deposu kapağını (6) istenilen açı pozisyonunda sabitleyin (bakınız Madde 9.5 Gönyeli kesim açısı ayarı) (Şekil 14a, 14b).
- Paralel dayanağı sabitleme mandalı (10) ile Şekil 15'de gösterildiği gibi sabitleyin.
- Fayansı parlak yüzeyi ile su deposu kapağı üzerine koyun (Şekil15).
- Şekil 15'de gönyeli kesimlerde ellerin doğru durma pozisyonu gösterilmiştir. Sağ el, elmas kesme taşının iş parçasına temas etmesini sağlar ve sol el ise iş parçasını ilerletir. İlerletme hızı kesme taşının kesme kapasitesine uyumlu olmalıdır. Ancak bu şekilde taşın parçalanması önlenir ve böylece iş kazası veya yaralanma tehlikesine sebep verilmez. .
- Artık fayanslar ile bir deneme kesimi gerçekleştirin ve kesim sonucunu değerlendirin.

Uyarı! Kesme taşı bloke olduğunda aleti kapatın ve aküyü sökün, iş parçasını ancak bundan sonra uzaklaştırın

10. Temizleme, Bakım ve Yedek Parça Siparişi

Tehlike!

Tüm temizleme işlemlerinden önce aküyü sökün.

Her türlü ayar, bakım ve onarım çalışmalarından önce aküyü sökün.

10.1 Temizleme

- Koruma tertibatı, havalandırma delikleri ve motor gövdesini mümkün olduğunca toz ve kirden temiz tutun. Aleti temiz bir bez ile silin veya düşük basınçlı hava ile üfleyerek temizleyin.
- Aleti kullandıktan hemen sonra temizlemenizi tavsiye ederiz.
- Aleti düzenli olarak nemli bir bezle ve sıvı sabunla temizleyin. Temizleme deterjanı veya solvent malzemesi kullanmayınız, bu malzemeler aletin plastik parçalarına zarar verebilir. Cihazın içine su girmemesine dikkat edin. Elektrikli aletin içine su girmesi elektrik çarpması riskini yükseltir.

10.2 Kömür fırçalar

Aşırı kıvılcım oluştuğunda kömür fırçaların elektrikçi uzman personel tarafından kontrol edilmesini sağlayın.

Tehlike! Kömür fırçalar ancak elektrikçi uzman personel tarafından değiştirilmelidir.

10.3 Bakım

Cihaz içinde bakımı yapılması gereken başka bir parça yoktur.

10.4 Yedek parça siparişi:

Yedek parça siparişi yapılırken şu bilgiler verilmelidir:

- Cihaz tipi
- Cihazın ürün numarası
- Cihazın kod numarası
- İstenilen yedek parçanın yedek parça numarası

Güncel bilgiler ve fiyatlar internette

www.isc-gmbh.info sayfasında açıklanmıştır.

11. Bertaraf etme ve geri kazanım

Transport hasarlarını önlemek için aksesuar bir ambalaj içinde sevk edilir. Bu ambalaj hammadde ve böylece geri kazanılabilir veya geri kazanım sistemine iade edilebilir.

Aksesuar örneğin metal ve plastik gibi çeşitli malzemelerden meydana gelir.

Arızalı parçaları özel atık bertaraf etme sistemine verin. Bu sistemin nerede olduğunu bayinizden veya yerel yönetimlerden öğrenebilirsiniz.

12. Depolama

Alet ve aksesuarlarını karanlık, kuru ve dona karşı korunaklı ve çocukların erişemeyeceği bir yerde saklayın. Optimal saklama sıcaklığı 5 ve 30 °C arasındadır. Elektrikli aleti orijinal ambalajı içinde saklayın.

13. Transport

Aleti başka bir yere taşımak istediğinizde aküyü sökün ve öngörülen başka bir yere koyun.

14. Şarj cihazı göstergeleri

Gösterge durumu		Anlamı ve alınacak önlemler
Kırmızı LED	Yeşil LED	
Kapalı	Yanıp sönüyor	İşletmeye hazır olma Şarj cihazı elektrik şebekesine bağlı ve işletmeye hazırdır, akü şarj cihazına takılı değildir
Açık	Kapalı	Şarj etme Şarj cihazı aküyü hızlı şarj işletiminde şarj ediyor. İlgili şarj süreleri direkt olarak şarj cihazı üzerinde belirtilmiştir. Uyarı! Kalan akü şarj kapasitesine bağlı olarak gerçek şarj süreleri belirtilen şarj sürelerinden biraz farklı olabilir.
Kapalı	Açık	Akü şarj edilmiş ve işletmeye hazırdır. Sonrasında tam şarj kapasitesine şarj oluncaya kadar korumalı şarj işlemi moduna ayarlanır. Bunun için aküyü şarj cihazında, yaklaşık 15 dakika daha şarj cihazında bağlı tutun. Önem: Aküyü şarj cihazından çıkarın. Şarj cihazının fişini prizden çıkarın.
Yanıp sönüyor	Kapalı	Adaptasyon şarjı Şarj cihazı korumalı şarj işlemi modundadır. Bu işletme modunda akü iş güvenliği sebeplerinden dolayı yavaşca şarj edilir ve şarj işlemi daha uzun sürer. Bunun sebebi şunlar olabilir: - Akü uzun bir süreden beri şarj edilmedi. - Akü sıcaklığı, ideal sıcaklık aralığındadır. Önem: Şarj işleminin tamamlanmasını bekleyin, akü buna rağmen şarj edilmeye devam edilebilir.
Yanıp sönüyor	Yanıp sönüyor	Hata Şarj işlemi artık mümkün değil. Akü arızalı. Önem: Arızalı bir akünün şarj edilmesi yasaktır. Aküyü şarj cihazından çıkarın.
Açık	Açık	Sıcaklık arızası Akü çok sıcaktır (örneğin direkt güneş ışınlarına maruz kalmış) veya çok soğuktur (0° C altında) Önem: Aküyü çıkarın ve 1 gün oda sıcaklığında (yakl. 20° C) saklayın.



Sadece AB Ülkeleri İçin Geçerlidir

Elektrikli cihazları çöpe atmayınız.

Elektrikli ve elektronik aletler ile ilgili 2012/19/AB nolu Avrupa Yönetmeliğince ve ilgili yönetmeliğin ulusal normlara uyarlanması sonucunda kullanılan elektrikli aletler ayrıştırılmış olarak toplanacak ve çevreye zarar vermeyecek şekilde geri kazanım sistemlerine teslim edilecektir.

Kullanılmış Cihazların İadesi Yerine Uygulanacak Geri Dönüşüm Alternatifi:

Kullanılmış elektrikli alet ve cihaz sahipleri bu eşyalarını iade etme yerine alternatif olarak, yönetmelikle uygun olarak çalışan geri dönüşüm merkezlerine vermekle yükümlüdür. Bunun için kullanılan cihaz, ulusal dönüşüm ekonomisi ve atık kanununa göre atıkların artılmasını sağlayan kullanılan cihaz teslim alma yerine teslim edilecektir. Kullanılmış alet ve cihazlara eklenen ve elektrikli sistemi bulunmayan aksesuar ile yardımcı malzemeler bu düzenlemeden muaf tutulur.

Ürünlerinin dokümantasyonu ve evraklarının kısmen olsa dahi kopyalanması veya başka şekilde çoğaltılması, yalnızca Einhell Germany AG firmasının özel onayı alınmak şartıyla serbesttir.

Teknik değişiklikler olabilir

Servis Bilgileri

Garanti Belgesinde belirttiğimiz ülkelerde uzman servis partnerleri ile birlikte çalışırız, bu partnerlerin irtibat bilgileri Garanti Belgesinde açıklanmıştır. Onarım, yedek parça ve sarf malzemesi ihtiyaçlarında bu partner kuruluşlarımız sizlere memnuniyetle yardımcı olacaktır.

Bu ürünümüzde aşağıda açıklanan parçalar doğal veya kullanımdan kaynaklanan bir aşınmaya maruz kalırlar ve aşağıda açıklanan sarf malzemelerine ihtiyaç duyulur.

Kategori	Örnek
Aşınma parçaları*	Kömür fırçalar, Akü
Sarf malzemesi/Sarf parçaları*	Kesme taşı
Eksik parçalar	

* sevkiyatın içeriğine dahil olması zorunlu değildir!

Ayıplı mal veya eksik parça söz konusu olduğunda durumu internette www.Einhell-Service.com sayfasına bildirmenizi rica ederiz. Arıza bildiriminizde arızayı ayrıntılı olarak açıklayın ve bunun için aşağıda açıklanan soruları cevaplayın:

- Alet hiç bir kez çalıştı mı yoksa baştan beri mi arızalıydı?
- Arıza meydana gelmeden önce herhangi anormal bir durum dikkatinizi çekti mi (arıza öncesi semptomları)?
- Sizce aletin arızalı ana işlevi nedir (ana semptom)?
Bu işlevi açıklayınız.

Garanti belgesi

Sayın Müşterimiz,

ürünlerimiz üretim esnasında sıkı bir kalite kontrolden geçirilir. Buna rağmen alet veya cihazınız tam doğru şekilde çalışmadığında ve bozulduğunda bu durumdan çok üzgün olduğumuzu belirtir ve bozuk olan aleti Garanti Belgesi üzerinde açıklanan adrese göndermenizi veya aleti satın aldığınız mağazaya başvurmanızı rica ederiz. Garanti haklarından faydalanmak için aşağıdaki kurallar geçerlidir:

1. Bu garanti koşulları sadece, ürünü ticari olarak veya serbest meslek uygulamalarında kullanmayacak olan tüketiciler yani gerçek kişiler için geçerlidir. Bu garanti koşulları, ilgili üretici firmanın yasal garanti hükümlerine ek olarak müşterilerine tanıdığı ek maddeleri düzenler. Kanuni Garanti Haklarınız bu Garanti düzenlemesinden etkilenmez ve saklı kalır. Garanti kapsamında sunduğumuz hizmetler ücretsizdir.
2. Söz konusu garanti hizmeti kapsamı sadece ilgili üretici firmadan satın aldığınız yeni alet için geçerli olup malzeme veya imalat hatasını kapsar. Ayıplı malın telafisi, ilgili arızanın giderilmesi veya aletin yenisi ile değiştirilmesi ile sınırlıdır ve bu seçim firmamıza aittir. Aletlerimizin ve cihazlarımızın ticari ve endüstriyel kullanım amacı için tasarlanmadığını lütfen dikkate alınız. Bu nedenle aletin ticari ve endüstriyel işletmelerde kullanılması veya benzer çalışmalarda çalıştırılması durumunda Garanti Sözleşmesi geçerli değildir.
3. Garanti kapsamına dahil olmayan durumlar:
 - Montaj talimatına veya yönetmeliklere aykırı yapılan montajlardan ve tesisatlardan kaynaklanan hasarlar, kullanma talimatına riayet etmeme nedeniyle oluşan hasarlar (örneğin yanlış bir şebeke gerilimine veya akım türüne bağlama gibi), kullanım amacına veya talimatlara aykırı kullanımdan kaynaklanan hasarlar veya bakım ve güvenlik talimatlarına riayet edilmemesinden kaynaklanan hasarlar veya aletin anormal çevre koşullarına maruz bırakılması veya bakım ve temizlik çalışmalarının yetersiz olmasından kaynaklanan hasarlar.
 - Kullanım amacına veya talimatlara aykırı kullanımdan kaynaklanan hasarlar (örneğin alete aşırı yüklenme veya kullanımına izin verilmeyen alet veya aksesuar), aletin/cihazın içine yabancı maddenin girmesi (örneğin kum, taş veya toz, transport hasarları), zor kullanma veya harici zorlamalardan kaynaklanan hasarlar (örneğin aşağı düşme nedeniyle oluşan hasar).
 - Kullanıma bağlı olağan veya diğer doğal aşınma nedeniyle oluşan hasarlar.
4. Garanti süresi 24 aydır ve garanti süresi aletin satın alındığı tarihte başlar. Arızayı tespit ettiğinizde garanti hakkından faydalanma talebi, garanti süresi dolmadan iki hafta önce bildirilmelidir. Garanti süresi dolduktan sonra garanti hakkından faydalanma talebinde bulunulamaz. Aletin onarılması veya değiştirilmesi garanti süresinin uzamasına yol açmaz ayrıca onarılan alet veya takılan parçalar için yeni bir garanti süresi oluşmaz. Bu aynı zamanda yerinde verilen Servis Hizmetleri için de geçerlidir.
5. Garanti haklarınızdan faydalanmak istediğinizde arızalı aleti www.Einhell-Service.com sayfasına bildirin. Kasa fişi veya yeni aletinizi satın aldığınızı belgeleyen diğer bir evrağı hazır tutun. Kasa fişi veya tip etiketi olmaksızın gönderilen aletler, aletin tam olarak tanımlanma olanağının bulunmaması nedeniyle garanti hizmetleri dışındadır. Aletinizin arızası garanti hizmetleri kapsamındaysa en kısa zamanda onarılmış veya yeni bir alet adresinize gönderilecektir.

Ayrıca garanti kapsamına dahil olmayan veya garanti süresi dolan arızaları ücreti karşılığında memnuniyetle onarırız. Bunun için aleti lütfen Servis adresimize gönderin.

Aşınma, sarf ve eksik parçalar için bu Kullanma Talimatının servis bilgileri bölümündeki garanti koşullarında belirtilen kısıtlamalara atıfta bulununuz.

Oht!

Vigastuste ja kahjustuste vältimiseks tuleb seadme kasutamisel võtta tarvitusele mõningad ohutusabinõud. Seepärast lugege kasutusjuhend / ohutusjuhised hoolikalt läbi. Hoidke need korralikult alles, et informatsioon oleks teil igal hetkel käeulatuses. Kui peaksite seadme teisele isikule edasi andma, siis andke talle ka kasutusjuhend / ohutusjuhised. Me ei võta endale vastutust õnnetuste või kahjude eest, mis tekivad käesoleva juhendi ja ohutusjuhiste mittejärgimisel.

Kasutatud sümbolite seletus (vt joonis 16)

- Oht!** - vigastusohu vähendamiseks lugege kasutusjuhendit.
- Ettevaatus! Kasutage kõrvaklappe.** Müra võib põhjustada kuulmiskaotust.
- Ettevaatus! Kandke tolmu maski.** Puidu ja teiste materjalide töötlemisel võib tekkida tervisele kahjulik tolm. Asbesti sisaldavat materjali ei tohi töödelda!
- Ettevaatus! Kandke kaitseprille.** Töö ajal tekkivad sädemed ning seadmest lendavad killud, laastud ja tolm võivad halvendada nähtavust.
- Hoidke akusid ainult kuivades ruumides temperatuuril +10 °C kuni +40 °C. Hoiustage akusid ainult laetud olekus (vähemalt 40% laetud).
- Oht! Sisselõikamise oht.**
- Ettevaatus! Segmentidega teemantlõikeketaste kasutamine on keelatud.**

1. Ohutusjuhised**Hoiatus!**

Lugege kõiki ohutusjuhiseid, juhendeid, jooniseid ja tehnilisi andmeid, mis kuuluvad elektritööriista juurde. Järgnevalt toodud juhiste puudulik järgimine võib põhjustada elektrilöögi, põletuse ja/või raskeid vigastusi.
Hoidke kõik ohutusjuhised ja juhendid tulevikuks alles.

2. Seadme kirjeldus ja tarnekomplekt**2.1 Seadme kirjeldus**

- Kaldsuunaja
- Paralleelsuunaja
- Kettakaitse
- Lõikuri töölaud

- Veemahuti
- Veemahuti kate
- Lõikeketta kaitsekate
- Kettakaitse kinnituskruvi
- Kettakaitse lukustusnupp
- Kinnitusklamber
- Vee väljalaskekruvi
- Sisse-/väljalülitusnupp
- Lõhestuskiilu kinnituskruvi
- Teemantlõikeketas
- Välisäärik
- Skaala
- Korpus
- Lõhestuskiil
- Silmusvõti
- Vastuhoidik
- Aku (ei ole tarnekomplektis)
- Akukaitse
- Aku kaitsekate
- Aku kinnituspesa
- Laadur (ei ole tarnekomplektis)

2.2 Tarnekomplekt

Kontrollige loendi alusel, kas tarnekomplektis on kõik vajalikud osad. Juhul, kui mõni osa on puudu, pöörduge hiljemalt 5 tööpäeva jooksul pärast kauba ostmist meie teeninduskeskusesse või lähimasse pädevasse ehitusmaterjalide kauplusse ning esitage kehtiv ostukviitung. Järgige siinkohal juhendi lõpus esitatud garantiitingimustes olevat garantiitabelit.

- Avage pakend ja võtke seade ettevaatlikult välja.
- Eemaldage pakkematerjal ning pakke- ja transporditoed (kui on olemas).
- Kontrollige, kas tarnekomplekt on terviklik.
- Kontrollige, ega seadmel ja tarvikutel pole transpordikahjustusi.
- Hoidke pakend võimalusel kuni garantiiaja lõpuni alles.

Oht!

Seade ja pakkematerjal ei ole laste mänguasjad! Lapsed ei tohi kilekottide, fooliumi ja pisidetallidega mängida! Oht alla neelata ja lämbuda!

- Akuga plaadilõikur
- Lõhestuskiiluga lõikekettakaitse
- Teemantlõikeketas
- Paralleelsuunaja
- Ristsuunaja
- 2x silmusvõti/vastuhoidik
- Originaalkasutusjuhend
- Ohutusjuhised

3. Tehnilised andmed:

Mootori toitepinge	18 V DC
Tühikäigu pöörlemisagedus n_0 :	3800 min ⁻¹
Ohutusklass	III
Lõike pikkus	piiramatu
Kaldlõike pikkus	piiramatu
Lõikekõrgus 90°	24 mm
Lõikekõrgus 45°	16 mm
Lõikuri töölaud-Mõõtmed	305 mm x 335 mm
Teemantlõikeketas	∅ 115 x ∅ 22,2 mm
Poids	env. 3,4 kg

Tähelepanu!

Seade tarnitakse ilma akude ja laadijaga ning seda tohib kasutada ainult sarja Power X-Change liitium-ioonakudega!

Sarja Power X-Change liitium-ioonakusid tohib laadida ainult laadijatega Power X-Charger.

Sobivad akud ja akulaadid Power X-Change sarjast on näiteks:

- Aku: Power X-Change 1,5
- Aku: Power X-Change 5,2
- Akulaadija: Power X-Charger 3A
- Akulaadija: Power X-Charger

Oht!

Müra ja vibratsioon

Müra- ja vibratsiooniväärtused tehti kindlaks standardi EN 62841-1 järgi.

Helirõhu tase L_{pA}	80,6 dB(A)
Hälbepiir K_{pA}	3 dB
Müratase L_{WA}	93,6 dB(A)
Hälbepiir K_{WA}	3 dB

Kasutage kõrvaklappe.

Müra võib põhjustada kuulmiskaotust.

Esitatud võnke koguväärtused ja müra emissiooniväärtus on mõõdetud standardiseeritud testimismeetodi järgi ja seda võib kasutada võrdluseks mõne teise elektritööriista võngete emissiooniväärtusega.

Märgitud võnke koguväärtusi ja müra emissiooniväärtusi saab kasutada ka koormuse esialgseks hindamiseks.

Hoiatus!

Võnke ja müra emissiooniväärtused võivad elektritööriista tegeliku kasutamise ajal erineda etteantud väärtustest, sõltuvalt elektritööriista kasutamise viisist, eelkõige sellest, millist detaili töödeldakse.

Piirake müra teket ja vibratsiooni miinimumini!

- Kasutage ainult täiesti korras seadmeid.
- Hooldage ja puhastage seadet korrapäraselt.
- Kohandage oma töömeetodid seadmega.
- Ärge koormake seadet üle.
- Laske seadet vajaduse korral kontrollida.
- Lülitage seade välja, kui seda ei kasutata.
- Kandke kindaid.

Ettevaatus!

Jääkriskid

Ka siis, kui te kasutate elektritööriista eeskirjadekohaselt, jääb jääkriskide oht alati püsima. Esineda võivad järgmised elektritööriista konstruktsioonist ja mudelist tulenevad ohud:

1. Kopsukahjustused juhul, kui ei kanta sobivat tolmukaitsesmaski.
2. Kuulmiskahjustused juhul, kui ei kanta sobivat kuulmiskaitses.
3. Tervisekahjustused, mis tulenevad käte vibreerimisest juhul, kui seadet kasutatakse pikema aja jooksul või seda ei kasutata ega hooldata nõuetele vastavalt.

4. Tähtsad juhised

Lugege kasutusjuhend hoolikalt läbi ja järgige selle juhiseid. Tutvuge käesoleva juhendi abil seadme, selle õige kasutamise ja ohutusjuhustega.

Oht!

Turvalisuse põhjustel ei tohi lapsed ja alla 16aastased noorukid, samuti isikud, kes ei ole käesoleva kasutusjuhendiga tuttavad, plaadilõikurit kasutada.

Teisaldatav plaadilõikamismasin keskmise suurusega kiviplatide jaoks.

- Lõikamine teemantlõikekettaga.
- Kaldlõiked kallutatava tööpinnaga kuni 45 kraadi.
- Kettajahutus veega.
- Suunamislatt ja nurgapiirik
- Vann jahutusveemahutina (täitmiseks peab eemaldama veemahuti katte)
- Lõikeketta blokeerumisel lülitage seade välja

ja eemaldage see vooluvõrgust. Alles seejärel eemaldage töödeldav materjal.

5. Sihipärane kasutamine

Plaadilõikurit võib vastavalt masina suurusele kasutada väiksemate ja keskmise suurusega kiiviplaatide (kahhelkivid, keraamilised plaadid jms) tavapärasteks lõiketöödeks. Puitu ja metalli ei tohi lõigata. **Masinat tohib kasutada ainult sihtotstarbeliselt.** Igasugune muul viisil kasutamine ei ole lubatud. Kõigi sellest tulenevate kahjude või vigastuste eest vastutab kasutaja/käitaja ja mitte tootja. Kasutada tohib ainult selle masina jaoks sobivaid lõikekettaid. Saeketaste kasutamine on keelatud. Sihipärase kasutamise alla käib ka nii ohutusnõuete kui ka paigaldusjuhendi ja kasutusjuhiste järgimine. Isikud, kes masinat käitavad ja hooldavad, peavad tundma masinat ja teadma võimalikke ohte. Peale selle tuleb täpselt järgida kehtivaid töökaitses-eeskirju. Tuleb järgida ka teisi töömeditsiini ja üldiseid ohustehnilisi reegleid. Masina juures teostatud muudatused välistavad tootja vastutuse täielikult ning muudatustest põhjustatud kahjude eest tootja ei vastuta. Hoolimata sihipärasest kasutamisest ei ole võimalik teatud riskifaktoreid täielikult kõrvaldada. Tingituna masina konstruktsioonist ja paigaldamisest võivad esineda järgmised asjad:

- Teemantlõikeketta puudutamine katmata osas.
- Töötava teemantlõikeketta haaramine.
- Vigase teemantsisu väljapaiskumine lõikekettast.
- Asjatundmatul käsitlemisel töödeldavate detailide ja detaili osade tagasilöökk.
- Kuulmiskahjustused vajalike kõrvaklappide mittekasutamisel.

Võtke palun arvesse, et meie seadmed ei ole konstrueeritud ettevõtluses, käsitööstuses ega tööstuses kasutamise otstarbel. Me ei anna mingit garantiid, kui seadet kasutatakse ettevõtluses, käsitööstuses või tööstuses jt sarnastel tegevusaladel.

6. Enne kasutuselevõttu

Hoiatus!

Enne seadme reguleerimist tõmmake aku alati pesast välja.

- Masin tuleb paigaldada kindlale pinnale, s.t kruvida kas töölauda või kindla alusraami külge kinni.
- Enne kasutuselevõttu peavad kõik katted ja ohutusseadised olema nõuetele vastavalt paigaldatud.
- Teemantketas peab saama vabalt liikuda.
- Enne sisselülitamist veenduge, et teemantketas oleks õigesti paigaldatud ja et liikuvad osad liiguksid kergelt.
- Enne masina kasutamist kontrollige, kas kõik osad on terved; vastasel juhul tuleb need asendada. Osade või tarvikute asendamisel järgige hoolikalt selle käsiraamatu juhiseid.
- Optimaalsete tulemuste saavutamiseks ja maksimaalseks ohutuseks hoidke masin alati puhas.
- Kontrollige töötlemise ajal kuluosi ja kinnitusi; vajadusel kontrollige lahti keeratud detaile ja tarvikudetailide õiget paigaldust.
- **Märkus!** Plaadilõikur on konstrueeritud vee-ga kasutamiseks.
- Kontrollige enne igat lõiget ja lõikamisprotsessi ajal, et vesi kataks ketta teemantosa. Pange jahutusvesi otse vanni.

7. Montaaž

Oht! Enne kõiki plaadilõikuri hooldus-, seadistus- ja paigaldustöid tuleb aku eemaldada.

Monteerige seade vastavalt joonistele 3-12.

7.1 Teemant-lõikeketta paigaldamine (joonised 3, 4, 5)

Lõikeketta paigaldamiseks toimige järgmiselt:

- Eemaldage veemahuti kate (6) (joonis 3).
- Tõmmake lõikeketta kaitsekate (7) suunaga üles välja (joonis 4).
- Keerake mutter (a) mootorivõlli maha ja võtke välisäärik (15) maha (joonis 4).
- Asetage lõikeketas (14) siseäärikule ja pange seejärel välisäärik lõikekettale. Märkus! Pange tähele lõikeketta õiget pöörlemissuunda!
- Keerake mutter käsitsi tagasi keemele.
- Asetage silmusvõti (19) mutri peale ja blokeerige vastuhoidikuga (20) mootorivõll (joonis 5).
- Keerake mutter silmusvõtmega kinni.
- Sisestage taas lõikeketta kaitsekate ja kinnitage veemahuti kate.

7.2 Lõhestuskiilu paigaldamine (joonis 6)

- Keerake eelpaigaldatud kinnituskrugi (13) lõikuri töölaualast (4) välja.
- Kinnitage lõhestuskiil (18) kinnituskrugi abil lõikuri töölaualale.
- Lõhestuskiil peab asetsema tsentriliselt mõttelisel pikendatud joonel lõikeketta (14) taga, nii et lõigatava materjali kinnikiilumine ei oleks võimalik.

7.3 Kettakaitse paigaldamine (joonis 7)

- Asetage kettakaitse (3) seadmele paigaldatud lõhestuskiilule (18).
- Torgake kinnituskrugi (8) läbi kettakaitse ja lõhestuskiilu.
- Keerake lukustusnupp (9) kinnituskrugi peale.

7.4 Kulunud teemantlõikeketta vahetamine (joonised 3, 4, 5, 9, 12)

Kulunud lõikeketta asendamisel toimige järgmiselt:

- Eemaldage aku, hoides akukaitset (22) vajutatuna ja tõmmates aku (21) akukinnitusest (24) välja (joonis 9).
- Eemaldage veemahuti kate (6) (joonis 3).
- Vajaduse korral keerake vee väljalaskekrugi (11) välja, et lasta vesi veemahutist välja (joonis 12).
- Tõmmake lõikeketta kaitsekate (7) suunaga üles välja (joonis 4).
- Asetage silmusvõti (19) mutri (a) peale ja blokeerige vastuhoidikuga (20) mootorivõll (joonis 5).
- Keerake mutter silmusvõtme abil maha ja eemaldage välisäärik (15).
- Võtke kulunud lõikeketas (14) välja ja puhastage kettaäärikud põhjalikult.
- Asetage uus lõikeketas siseäärikule ja pange välisäärik tagasi lõikekettale. Märkus! Pange tähele lõikeketta õiget pöörlemisuunda!
- Blokeerige uuesti mootorivõll vastuhoidikuga ja keerake mutter silmusvõtmega kinni (joonis 5).
- Sisestage taas lõikeketta kaitsekate ja kinnitage veemahuti kate.

8. Liitumioonaku laadimine (joonis 9, 10)

1. Eemaldage aku, hoides akukaitset (22) vajutatuna ja tõmmates aku (21) akukinnitusest (24) välja (joonis 9).
2. Kontrollige, kas aku tüübisildil toodud võrgu-

pinge vastab olemasolevale võrgupingele. Pange laadija (25) toitepistik pistikupesasse. Roheline valgusdiiod hakkab vilkuma.

3. Pange aku laadijale joonis 10).

Punktis 14 (laadija näidik) leiata tabeli laadija valgusdiiodinäidiku tähendustega.

Kui aku laadimine ei peaks võimalik olema, kontrollige palun

- kas pistikupesas on pinget;
- kas laadija laadimiskontaktidega on takistuseta ühendus.

Kui aku laadimine ei peaks ikka veel võimalik olema, palume teil saata

- laadur, laadimisadapter
- ja aku

meie klienditeenindusesse.

Asjakohaseks toimetamiseks kogumiskohta võtke ühendust meie klienditeenindusega või kohaga, kust seade on ostatev.

Jälgige akude ja akuseadmete transportimisel või utiliseerimisel, et need pakitaks üksikult kilekotikesse, et vältida lühiühendusi ja tulekahju!

Aku pika kasutusaja huvides peaksite hoolitsemata aku õigeaegse laadimise eest. See on vajalik igal juhul, kui te märkate, et seadme võimsus nõrgeneb. Ärge laske akut kunagi täiesti tühjaks. See kahjustab akut!

9. Töötamine

9.1 Veemahuti täitmine / vee väljalaskmine (joonis 3, 11, 12)

- Eemaldage veemahuti kate (6) (joonis 3)
- Valage vesi veemahutisse (5) kuni märgistuseni „MAX“ (joonis 11).
- Keerake vee väljalaskekrugi (11) välja, et lasta vesi veemahutist välja (joonis 12).

Märkus! Kontrollige alati veetaset

9.2 Aku paigaldamine/eemaldamine (joonis 9)

- Avage aku kaitsekate (23) ja lükake aku (21) akukinnituse (24).
- Vajutage ja hoidke akukaitset (22), et aku akukinnitusest taas välja tõmmata.

9.3 Toitelüliti (joonis 1)

- Plaadilõikuri saab sisse lülitada lüliti (12) üles vajutamisega.
- Plaadilõikuri väljalülitamiseks tuleb lüliti alla vajutada.

9.4 Tasapinnaline lõige (joonis 13)

- Seadistage lõikelaius külgsuunajaga (2) ja kinnitage see kinnitusklambritega (10).
- Tooriku laiust saate lugeda skaala (16) abil.
- Joonisel 13 on näidatud käte õige asend tasapinnalise lõike korral. Ettenihe peab vastama lõikeketta lõikevõimsusele. Nii on garanteeritud, et materjal ei eraldu, mis võib põhjustada õnnetusi või vigastusi.

9.5 Nurga seadistamine kaldlõike jaoks (joonised 14a, 14b)

- Kinnitage veevanni kate (6) 45° kaldlõike (jolly) jaoks ülemisse asendisse (joonis 14a).
- Kinnitage veevanni kate 22,5° kaldlõike jaoks alumisse asendisse (joonis 14b).

9.6 Kaldlõige (22,5°; 45°) (joonis 14a, 14b, 15)

- Kinnitage veemahuti kate (6) soovitud nurga asendisse (vt punkti 9.5 Nurga seadistamine kaldlõike jaoks) (joonised 14a, 14b).
- Kinnitage külgsuunaja kinnitusklambritega (10) nii, nagu on kujutatud joonisel 15.
- Asetage plaat glasuuritud poolega veemahuti kattele (joonis 15).
- Joonisel 15 on näidatud käte õige asend kaldlõike korral. Vasak käsi hoiab toorikut lõikeketta vastas, samal ajal lükkab parem käsi toorikut edasi. Ettenihe peab vastama lõikeketta lõikevõimsusele. Nii on garanteeritud, et materjal ei eraldu, mis võib põhjustada õnnetusi või vigastusi.
- Tehke ülejäänud plaadiga proovilõige, et saaksite hinnata lõiketulemust.

Märkus! Lõikeketta blokeerumisel lülitage seade välja ja eemaldage aku, alles seejärel eemaldage toorik.

10. Puhastus, hooldus ja varuosade tellimine

Oht!

Enne kõiki puhastustöid tõmmake aku välja. Võtke enne iga seadistamist, korrashoiu- või remonditööd aku välja.

10.1 Puhastamine

- Hoidke kaitseseadised, õhupilud ja mootorikestad võimalikult tolmu- ja mustusevabad. Hõõrüge seade puhta rätikuga puhtaks või puhastage suruõhuga madalal survel.
- Soovitame puhastada seadet otsekohe pärast iga kasutamist.
- Puhastage seadet regulaarselt niiske rätikuga ja vähese koguse vedelseebiga. Ärge kasutage puhastusvahendeid või lahusteid; need võivad kahjustada seadme plast detaile. Arvestage sellega, et seadme sisemusse ei tohi vett sattuda. Vee tungimine elektriseadmesse suurendab elektrilöögi saamise ohtu.

10.2 Süsiharjad

Ülemäärase sädeluse korral laske kvalifitseeritud elektrikul süsiharju kontrollida.

Oht! Süsiharju tohib vahetada ainult kvalifitseeritud elektrik.

10.3 Hooldus

Seadme sisemuses ei ole rohkem hooldatavaid detaile.

10.4 Varuosade tellimine

Varuosade tellimisel on vajalikud järgmised andmed:

- Seadme tüüp
- Seadme artiklinumber
- Seadme identifitseerimisnumber
- Vajamineva varuosa varuosanumber

Kehtivad hinnad ja info leiate aadressilt www.isc-gmbh.info.

11. Utiliseerimine ja taaskasutus

Transpordikahjustuste vältimiseks on seade pakendis. See pakend on tooraine ja seega taaskasutatav või uuesti ringlusse suunatav.

Transpordikahjustuste ja selle tarvikud koosnevad erinevatest materjalidest, nagu nt metall ja plastmass. Viige katkised detailid spetsiaalsesse kogumiskohta. Uurige järele erikauplusest või kohalikust omavalitsusest!

12. Hoiustamine

Hoidke seadet ja selle lisatarvikuid pimedas, kuivas ja külmakindlas ning lastele ligipääsmatus kohas. Optimaalne laotemperatuur on vahemikus 5 kuni 30°C. Hoidke elektritööriista originaalpaikendis.

13. Transportimine

Kui soovite seadme teise asukohta transportida, lahutage aku ja paigaldage seade teises selleks ettenähtud asukohas.

14. Laadija näidik

Näidiku olek		Tähendus ja abinõu
Punane LED	Roheline LED	
väljalülitatud	Vilgub	Töövalmidus Laadija on võrku ühendatud ja töövalmis, aku ei ole laadijas
Põleb	väljalülitatud	Laadimine Laadija laeb akut kiirrežiimil. Vastavad laadimisajad leiata vahetult laadijalt. Märkus! Olenevalt olemasolevast laetuse tasemest võivad tegelikud laadimisajad etteantud aegadest natuke erineda.
väljalülitatud	Põleb	Aku on täis ja töövalmis. Seejärel lülitatakse ümber õrnale laadimisele, kuni aku on täiesti täis laetud. Laske selleks aku umbes 15 minutit kauem laadijal olla. Abinõu: Võtke aku laadijast välja. Eraldage laadija vooluvõrgust.
Vilgub	väljalülitatud	Paindlik laadimine Laadija asub säästva laadimise režiimil. Akut laetakse turvalisuse tõttu aeglasemalt ja selleks kulub aega kauem. Sellel võivad olla järgmised põhjused. - Akut ei ole pikka aega laetud. - Aku temperatuur ei ole ideaalses vahemikus. Abinõu: Oodake, kuni laadimine on lõpetatud, akut saab sellele vaatamata edasi laadida.
Vilgub	Vilgub	Viga Laadimine ei ole enam võimalik. Aku on defektne. Abinõu: Defektset akut ei tohi rohkem laadida. Võtke aku laadijast välja.
Põleb	Põleb	Temperatuurihäire Aku on liiga kuum (nt otsese päikesekiirguse tõttu) või liiga külm (madalam kui 0 °C). Abinõu: Eemaldage aku ja hoidke seda 1 päev toatemperatuuril (umbes 20 °C).



Ainult Euroopa Liidu riikidele

Ärge visake elektrilisi tööriistu olmeprügi hulka!

Euroopa Liidu direktiiviga 2012/19/EÜ elektri- ja elektroonikaseadmete jäätmete kohta ja siseriiklikele kohaldamistele tuleb kasutatud elektrilised tööriistad koguda kokku eraldi ja leida neile keskkonnasäästlik taaskasutus.

Taaskasutusalternatiiv tagasisaatmisnõudele:

Elektriseadme omanik on kohustatud omandisuhte lõppemisel alternatiivina tagasisaatmisele kaasa aitama sobivale taaskasutusele. Seega võib vana seadme loovutada ka tagasivõtukohta, mis korraldab selle kõrvaldamise riikliku ringlusmajanduse ja jäätmeseadusandluse tähenduses. Asjasse ei puutu vanade seadmete elektrikomponentideta lisaseadmed ja abivahendid.

Tootedokumentatsiooni ja kaasasolevate dokumentide kordustrukk või muul viisil paljundamine, ka osaliselt, on lubatud ainult Einhell Germany AG loal.

Tehniliste muudatuste õigus reserveeritud

Hooldusteave

Meil on kõikides garantiitunnistusel loetletud riikides pädevad hoolduspartnerid, kelle kontaktandmed leiате garantiitunnistusest. Nemad on Teie käsutuses seoses mis tahes hooldusküsimustega, nagu remonditööd, varu- ja kuluosade muretsemine või kulumaterjalid.

Tuleb tähele panna, et selle toote korral esineb kasutamisest tulenevaid või loomulikke kulumisilminguid järgmistel detailidel ning neid detaile käsitletaksekulumaterjalina.

Kategooria	Näide
Kuluosad*	Süsiharjad, Aku
Kulumaterjal / Kuluosad*	Lõikekettad
Puuduolevad detailid	

* ei pruugi tingimata tarnekomplektiga kaasas olla!

Puuduste või rikete korral palume Teid registreerida see internetis aadressil www.Einhell-Service.com. Märkige kindlasti vea täpne kirjeldus ja vastake lisaks igal juhul järgmistele küsimustele.

- Kas seade on töötanud või oli ta algusest peale defektne?
- Kas Teile hakkas enne defekti ilmnemist midagi silma (defekti tunnused)?
- Missugune tõrge Teie arvates seadmel on (põhitunnus)? Kirjeldage seda tõrget.

Garantiitunnistus

Lugupeetud klient!

Meie tooted läbivad range kvaliteedikontrolli. Kui seade ei peaks siiski korralikult töötama, on meil siiralt kahju ja me palume Teil pöörduda meie klienditeenindusse selle garantiitunnistuse lõpus toodud aadressil. Oleme meelsasti Teie teenistuses ka telefoni teel alltoodud teeninduse telefoninumbritel. Garantiinõuete esitamisel kehtib järgnev:

1. Käesolevad garantiitingimused on suunatud ainult tarbijatele, st füüsilistele isikutele, kes ei soovi toodet kasutada oma kommerts- või muuks iseseisvaks tegevuseks. Käesolevad garantiitingimused reguleerivad täiendavaid garantiiteenuseid, mida allpool nimetatud tootja lubab oma uute seadmete ostjatele lisaks seaduslikule garantiile osutada. See garantii ei puuduta Teie seaduslikke garantiinõudeid. Meie garantiiteenus on Teile tasuta.
2. Garantiiteenus hõlmab ainult teie poolt ostetud, allpool nimetatud tootja toodetud uue seadme neid puudusi, mis tulenevad materjali- või tootmisvigadest, ning piirneb meie valikul nende puuduste kõrvaldamise või seadme vahetamisega.
Võtke palun arvesse, et meie seadmed ei ole konstrueeritud ettevõtluses, käsitööstuses ega kutsetegevuses kasutamise otstarbel. Seetõttu ei kehti garantiileping juhul, kui seadet kasutatakse garantiiajal ettevõtluses, käsitööstuses või tööstuses jt sarnastel tegevusaladel.
3. Meie garantii alla ei kuulu:
 - kahjud, mis on tekkinud montaažijuhendi mittejärgimise või asjatundmatu paigalduse, kasutusjuhendi mittejärgimise (nagu nt vale võrgupinge või vooluliigi ühendamisel) või hooldusjuhendi ja ohutusnõuete eiramise tõttu, samuti seadme jätmise tõttu ebaharilike keskkonningimuste kätte või puuduliku hoolduse ja kontrolli tõttu.
 - seadme kahjustused, mis on tekkinud kuritegeliku või asjatundmatu käsitsemise tõttu (nagu nt seadme ülekoormamine või lubamatute instrumentide või tarvikute kasutamine), võõrkehade (nt liiv, kivid või tolm, transpordikahjustused) seadmesse tungimisel, jõu kasutamisel või välisjõudude mõju korral (nt kahjustused mahakukkumise tagajärjel).
 - kahjustused seadmel või seadme osadel, mis on põhjustatud kasutamisest tingitud, tavalise või muu loomuliku kulumise tagajärjel.
4. Garantiiaeg on 24 kuud ning see algab seadme ostmise kuupäevaga. Garantiinõuded tuleb esitada garantiiajal kahe nädala jooksul pärast defekti tuvastamist. Garantiinõuete esitamine pärast garantiiaja kestuse lõppu on välistatud. Seadme remont või väljavahetamine pikendab garantiiaega või antakse nõude tõttu seadmele ja võimalikele paigaldatud varuosadele uus garantiiaeg. See kehtib ka kliendi juures kohapeal teostatud teeninduse korral.
5. Garantiinõude esitamiseks registreerige defektne seade aadressil: www.Einhell-Service.com. Hoidke oma seadme ostukviitung või teised ostutõendid alles. Seadmete korral, mis saadetakse ilma vastavate tõenditeta või ilma tüübisildita, on klassifitseerimise võimaluse ebapiisavuse tõttu garantii välistatud. Kui seadme defekt käib meie garantii alla, saate esimesel võimalusel tagasi remonditud või uue seadme.

Enesestmõistetavalt kõrvaldame seadmel ka neid defekte, mis ei käi garantii alla või kui garantiiaeg on läbi, kuid sel juhul tuleb Teil kulud tasuda. Selleks saatke seade meie teeninduse aadressil.

Kulu-/tarbe- ja puuduolevate detailide osas juhime tähelepanu garantiipiirangutele vastavalt selles kasutusjuhendis antud hooldusteabele.



- D** Konformitätserklärung: Wir erklären Konformität gemäß EU-Richtlinie und Normen für Artikel
- GB** Declaration of conformity: We declare conformity in accordance with the EU directive and standards for article
- F** Déclaration de conformité : Nous déclarons la conformité conformément aux directives et normes UE pour l'article
- I** Dichiarazione di conformità: dichiariamo la conformità secondo la direttiva UE e le norme per l'articolo
- DK** Overensstemmelseserklæring: Vi atterer overensstemmelse iht. EU-direktiv samt standarder for artikel
- S** Försäkran om överensstämmelse: Vi förklarar följande överensstämmelse enl. EU-direktiv och standarder för artikeln
- CZ** Prohlášení o shodě: Prohlašujeme shodu podle směrnice EU a norem pro výrobek
- SK** Vyhlásenie o zhode: Vyhlasujeme zhodu podľa smernice EÚ a noriem pre výrobok
- NL** Conformiteitsverklaring: wij verklaren conformiteit conform EU-richtlijn en normen voor artikel
- E** Declaración de conformidad: declaramos la conformidad a tenor de la directiva y normas de la UE para el artículo
- FIN** Standardinmukaisuus todistus: Me vakuutamme, että EU-direktiivin ja standardien vaatimukset täyttyvät tuotteelle
- SLO** IZJAVA O SKLADNOSTI potrjuje sledečo skladnost s smernico EU in standardi za izdelek
- H** Konformitási nyilatkozat: Az EU-irányvonal és normák szerinti konformitást jelentjük ki a cikkhez
- RO** Declarație de conformitate: Declaram conformitate conform directivei și normelor UE pentru articolul
- GR** Δήλωση συμμόρφωσης: Δηλώνουμε συμμόρφωση σύμφωνα με Οδηγία ΕΕ και πρότυπα για τα προϊόντα
- P** Declaração de conformidade: Declaramos a conformidade de acordo com a diretiva CE e normas para o artigo
- HR** IZJAVA O SUKLADNOSTI potvrđuje sljedeću usklađenost prema smjernicama EU i normama za artikl
- BIH** IZJAVA O SUKLADNOSTI potvrđuje sljedeću usklađenost prema smjernicama EU i normama za artikl
- RS** DEKLARACIJA O USUGLAŠENOST potvrđuje sledeću usklađenost prema smernicama EZ i normama za artikal
- TR** Uygunluk Deklarasyonu: AB direktifi ve ürün standartları uyarınca uygunluğunu beyan ederiz
- RUS** Заявление о соответствии товара: Настоящим удостоверяется, что следующие продукты соответствуют директивам и нормам ЕС
- EE** Vastavusdeklaratsioon: Tõendame toote vastavust EL direktiivile ja standarditele
- LV** Atbilstības deklarācija: Mēs apliecinām atbilstību ES direktīvai un standartiem tālāk minētajām precēm
- LT** Atitikties deklaracija: deklaruojame, kad gaminy s atitinka ES direktyvą ir standartus
- PL** Deklaracja Zgodności - deklarujemy zgodność wymienionego poniziej artykułu z następującymi normami na podstawie dyrektywy EU
- BG** Декларация за съответствие: Ние декларираме съответствие на Директивите и нормите (ЕС) за изделия
- UKR** Декларація відповідності: ми заявляємо про відповідність згідно з Директивою ЄС та стандартами стосовно артикула
- MK** Izjava za soobraznost: Izjavuваме soobraznost so regulativata i so normite na EV za artikli
- N** Samsvarserklæring: Vi erklærer samsvar i henhold til EU-direktiv og standarder for artikkel
- IS** Samræmisýfirlýsing: Við útskúrdum samræmi við EU-reglugerð og stöðlum fyrir vörutegund

Akku-Fliesenschneidmaschine* TE-TC 18/15 Li-Solo (Einhell)

- 2014/29/EU
- 2005/32/EC_2009/125/EC
- (EU)2015/1188
- 2014/35/EU
- 2006/28/EC
- 2014/30/EU
- 2014/32/EU
- 2014/53/EU
- 2014/68/EU
- (EU)2016/426
- (EU)2016/425
- 2011/65/EU_(EU)2015/863
- 2006/42/EC
- Annex IV
Notified Body:
Reg. No.:
- 2000/14/EC_2005/88/EC
- Annex V
- Annex VI
Noise: measured L_{WA} = dB (A); guaranteed L_{WA} = dB (A)
P = kW; L/Q = cm
Notified Body:
- 2012/46/EU_(EU)2016/1628
Emission No.:

Standard references: EN 62841-1; EN 12418; EN 55014-1; EN 55014-2

Einhell Germany AG · Wiesenweg 22 · D-94405 Landau/Isar

Landau/Isar, den 11.08.2021

Andreas Weichselgartner/General-Manager

Jeff Dong/Product-Management

First CE: 21
Art.-No.: 43.011.90 I.-No.: 21010
Subject to change without notice

Archive-File/Record: NAPR021371
Documents registrar: Felix Hofner
Wiesenweg 22, D-94405 Landau/Isar

* GB Cordless tile cutting machine · F Machine coupe carrelage sans fil · I Tagliapiastrella a batteria · DKV Akku-fliseskæremaskine · S Batteridreven kakelsåg · CZ Akumulátorová fezačka na obkladácky · SK Akumulátorová rezačka na dlaždice · NL Accu tegelslijpmachine · E Cortador de baldosas inalámbrico · FIN Akku-laatanleikkauskone · SLO Akumulatorsko orodje za rezanje ploščic · H Akkus-csémpevágó gép · RO Mașină de tăiat faianță cu acumulator · GR Κορμιδί μηχανή ηλεκτρική, με μπαταρία · P Cortador de ladrillos sem filo · HR/BIH Baterijski stroj za rezanje pločica · RS Akumulatorna mašina za sečenje keramičkih pločica · PL Akumulatorkowa przycinarka do glazury · TR Akülü fayans kesme makinesi · RUS Аккумуляторный плиткорез · EE Akuga plaadilõikur · LV Akumulatorka flīžu griezejs · LT Akumulatoriinės plytelių pjūstumo staklės · BG Безжична машина за рязане на керамични плочки · UKR Акумуляторний плиткоріз · MK Безжична машина за сечење плочки на батерији



Declaration of conformity

We, Einhell UK Ltd

Champions Business Park, First Floor Unit 10, Arrowe Brook Rd, Upton, Wirral CH49 0AB,
United Kingdom

declare the conformity to UK standards and legislation was assessed for:

Cordless Tile Cutting Machine TE-TC 18/115 Li (Einhell)

UK legislation

- | | |
|--|--|
| <input type="checkbox"/> Simple Pressure Vessels (Safety) Regulation | <input checked="" type="checkbox"/> Electromagnetic Compatibility Regulation |
| <input type="checkbox"/> Electrical Equipment (Safety) Regulation | <input type="checkbox"/> Measuring Instruments Regulation |
| <input type="checkbox"/> Radio Equipment Regulation | <input type="checkbox"/> Pressure Equipment (Safety) Regulation |
| <input type="checkbox"/> Personal Protective Equipment Regulation | |
| <input type="checkbox"/> The Ecodesign for Energy-Related Products and Energy Information Regulation | |
| <input checked="" type="checkbox"/> The Restriction of the Use of Certain Hazardous Substances in Electrical and Electronic Equipment Regulation | |
| <input type="checkbox"/> Noise Emission in the Environment by Equipment for use Outdoors Regulation
Noise: measured L_{WA} = dB (A); guaranteed L_{WA} = dB (A) | |
| <input checked="" type="checkbox"/> Supply of Machinery (Safety) Regulation | |
| <input type="checkbox"/> Annex IV
Notified Body:
Reg. No.: | |

Standards: BS 62841-1; BS 12418; BS 55014-1; BS 55014-2

Wirral, 2021.08.11


Tom Chambers, Managing Director Einhell UK Ltd.

Article Number: 43.011.90 I.-No.: 21010
Subject to change without notice

Archive-File/Record: NAPR021371
Documents registrar: Felix Hofner
Wiesenweg 22, 94405 Landau/Isar, Germany



EH 08/2021 (01)

