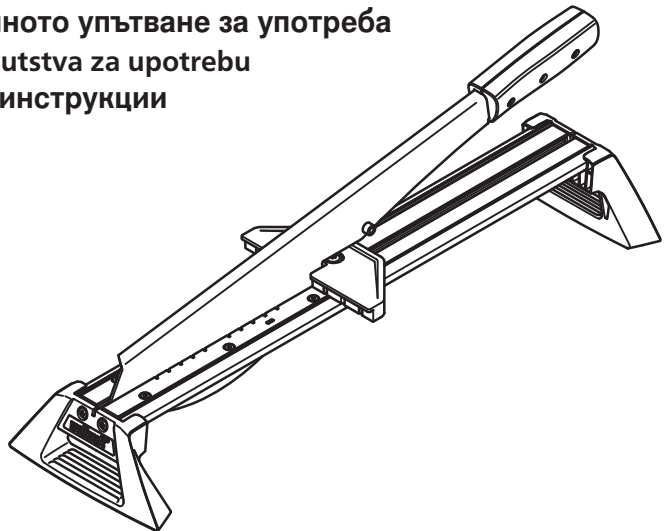


wolfcraft®

LC 600

- Ⓛ Original-Bedienungsanleitung
- Ⓒ Translation of the original operating instructions
- Ⓕ Traduction de la notice d'utilisation originale
- Ⓔ Traducción del manual de instrucciones original
- Ⓝ Vertaling van de oorspronkelijke handleiding
- Ⓜ Traduzione del manuale d'uso originale
- Ⓐ Tradução do manual original
- Ⓓ Oversættelse af den originale betjeningsvejledning
- Ⓘ Översättning av original bruksanvisningen
- Ⓕ Alkuperäisen käyttöohjeen käännös
- Ⓝ Oversettelse av original bruksanvisning
- Ⓒ Tłumaczenie oryginalnej instrukcji obsługi
- Ⓒ Μετάφραση του πρωτότυπου οδηγιών χρήσης
- Ⓒ Orijinal işletim kılavuzunun çevirisi
- Ⓒ Překlad originálního Návodu na obsluhu
- Ⓒ Az eredeti használati útmutató fordítása
- Ⓒ Traducerea instrucțiunilor de operare originale
- Ⓒ Превод на оригиналното упътване за употреба
- Ⓒ Prevod originalnog uputstva za upotrebu
- Ⓒ Перевод оригинала инструкции по эксплуатации

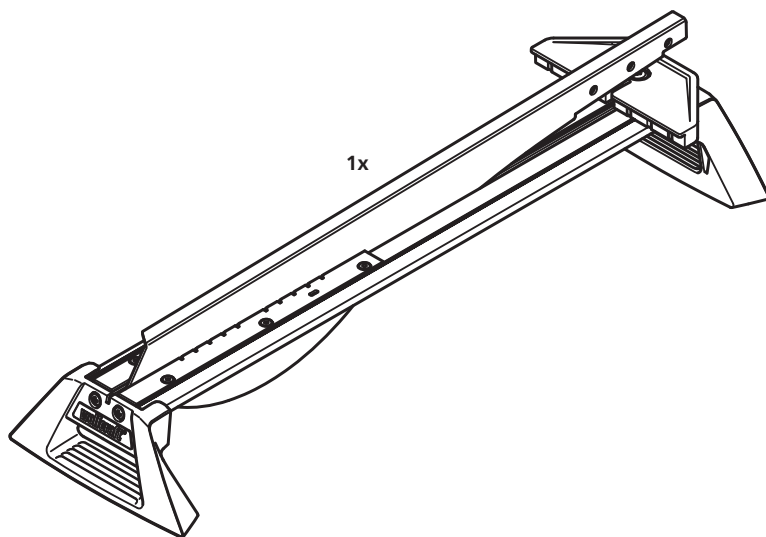


Ⓓ Inhalt
ⒼⒸ Contens
Ⓕ Contenu
Ⓔ Contenido
Ⓐ Inhoud

Ⓘ Contenuto
Ⓟ Conteúdo
ⒹⓀ Indhold
Ⓐ S Innehåll
Ⓕ S Sisältö

Ⓐ Innehåll
Ⓟ Zawartość
ⒼⓇ Περιεχόμενα
ⒹⓇ İçerik
ⒸⓏ Obsah

Ⓐ Tartalom
ⓇⒹ Conținut
ⒼⒸ Съдържание
ⒹⓇ Sadržaj
ⓇⓇ Содержание



119916937

1x
M 6 x 40
DIN 912



1x
M 6 x 10
DIN 912



1x
A 6,4
DIN 125



2x
M 6
DIN 985



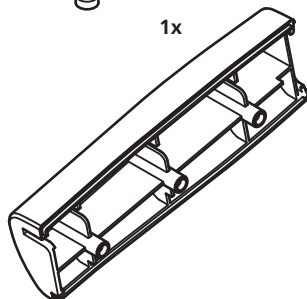
3x



1x



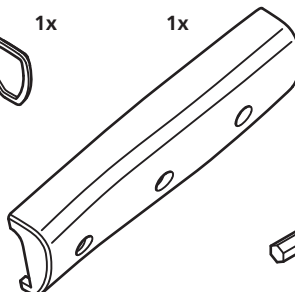
1x



1x



1x



1x
SW 5



- Ⓓ Notwendiges Montagewerkzeug
- ⒼⒸ Necessary assembly tools
- Ⓕ Outils de montage nécessaires
- Ⓔ Herramientas de montaje necesarias
- Ⓐ Noodzakelijk montage gereedschap
- Ⓘ Attrezzi necessari per il montaggio
- Ⓟ Ferramenta de montagem necessária
- ⒹⓀ Nødvendigt montageværktøj
- Ⓒ Erforderliga monteringsverktyg
- ⒻⒶ Tarvittava asennustyökalu
- Ⓐ Nødvendig monteringsverktøy
- Ⓐ Narzędzia niezbędne do montażu
- ⒸⒶ Απαραίτητα εργαλεία μονταρίσματος

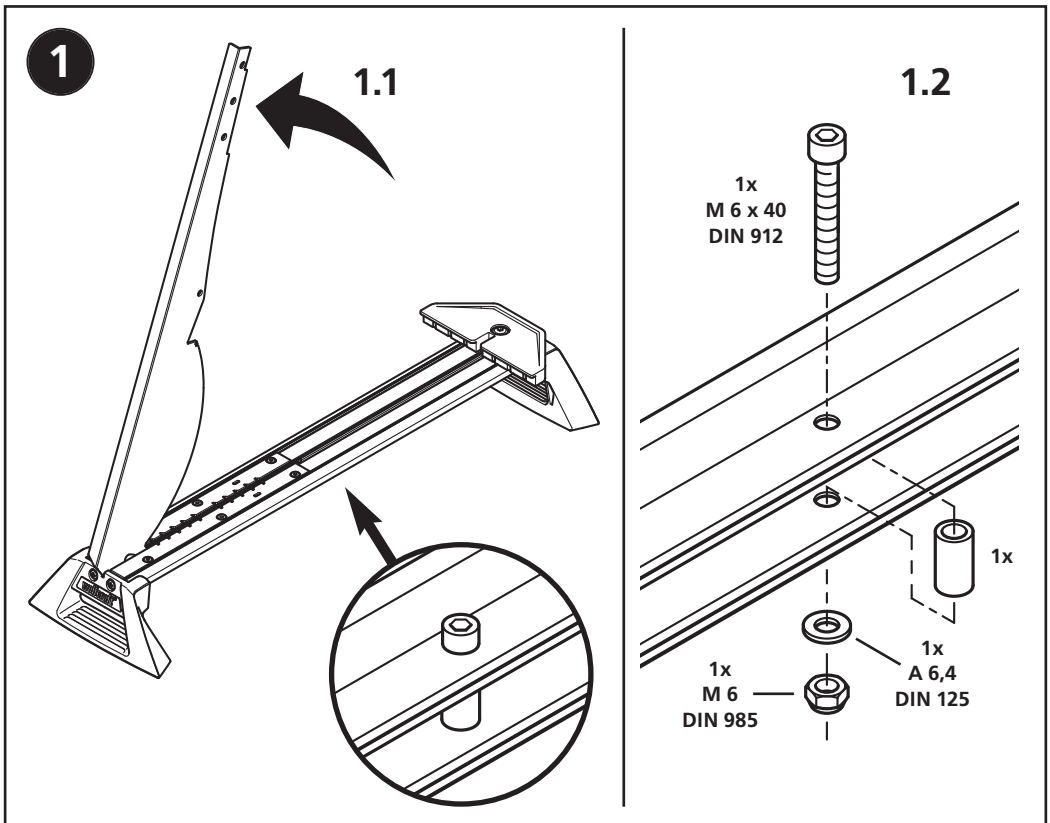
- ⒹⒶ Montaj için gerekli takım
- ⒸⒶ Nutné montážní nářadí
- Ⓕ Szereléshez szükséges szerszámok
- ⒹⒶ Sunt necesare unelte de montat
- ⒸⒶ Необходими инструменти за монтаж
- ⒻⒶ Alat potreban za montažu
- ⒸⒶ Необходимые монтажные инструменты



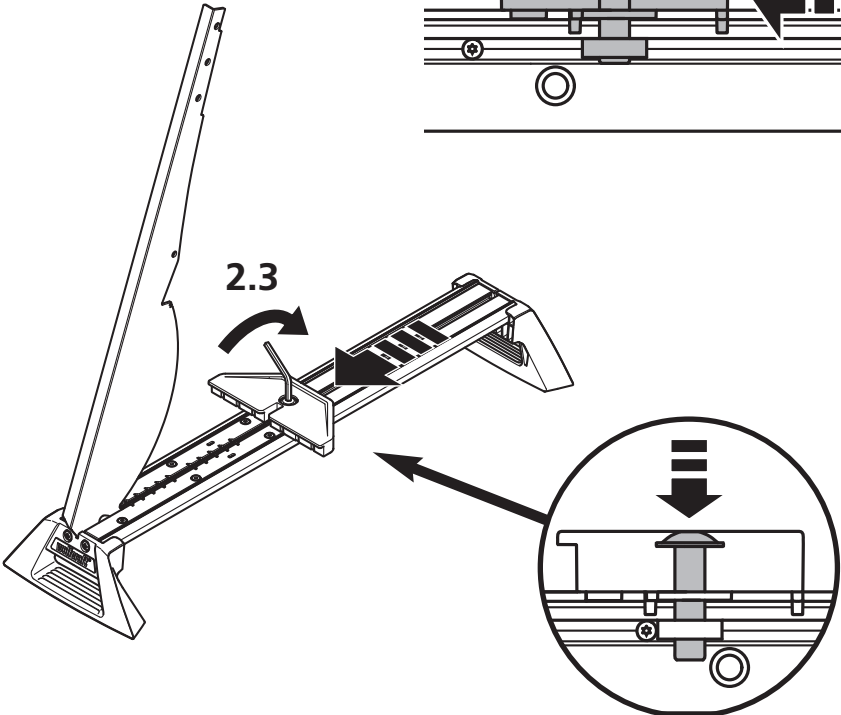
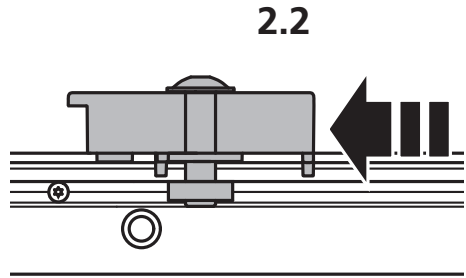
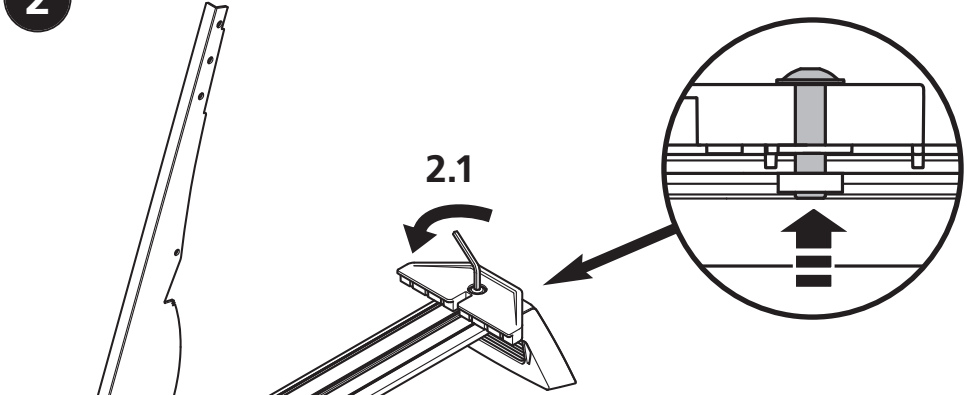
- Ⓓ Montageanleitung
- ⒼⒸ Assembly instructions
- Ⓕ Instructions de montage
- Ⓔ Instrucciones de montaje
- Ⓐ Montage instrukties
- Ⓘ Istruzioni per montaggio
- Ⓟ Instrução de montagem

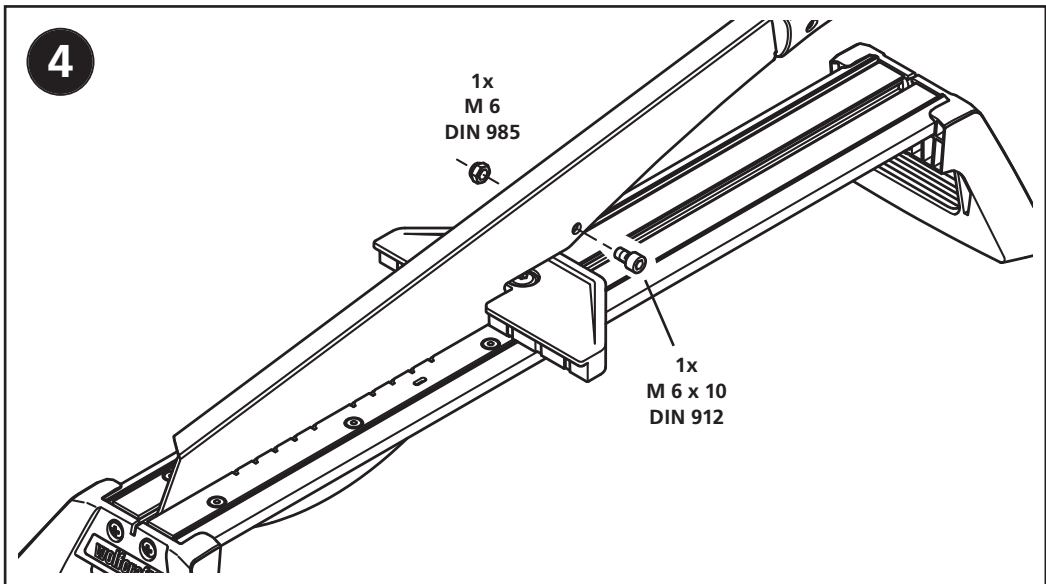
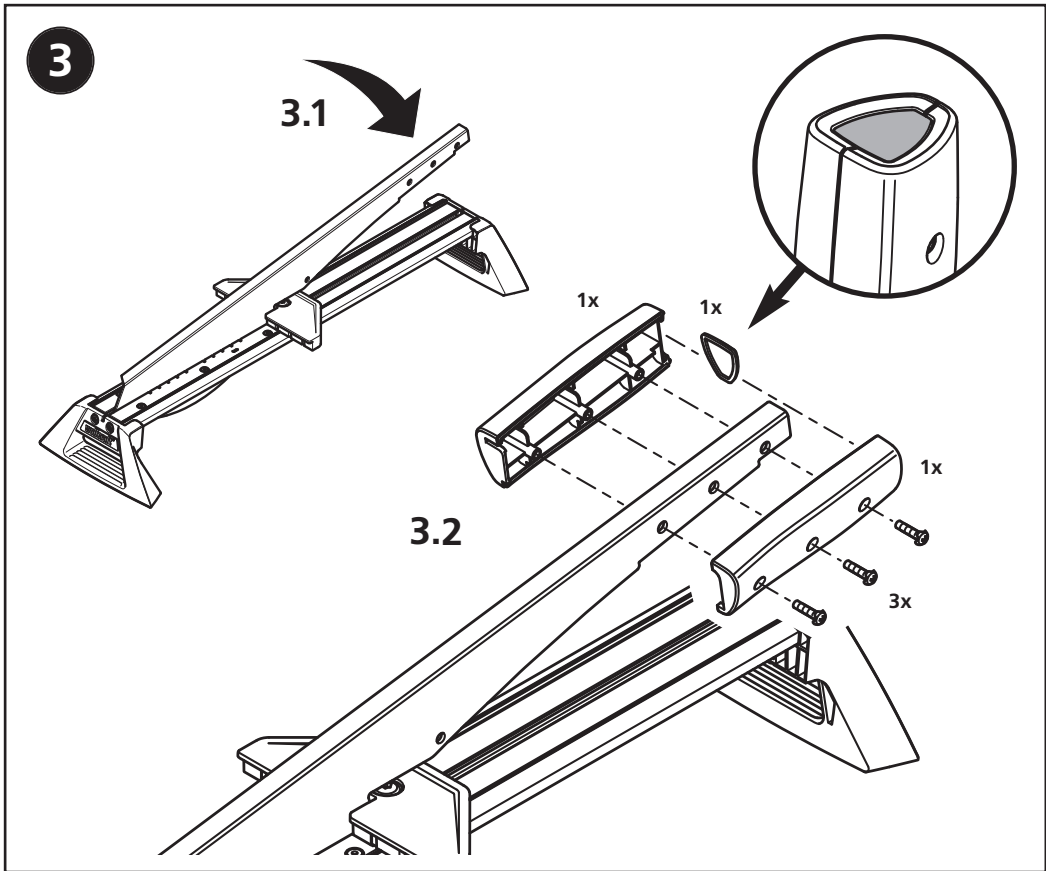
- ⒹⓀ Monteringsanvisning
- Ⓒ Montagevejledning
- ⒻⒶ Asennus Käyttöohje
- Ⓐ Monteringsanvisning
- ⒻⒶ Opis montażu
- ⒸⒶ Οδηγίες μονταρίσματος
- ⒹⒶ Montaj talimatı

- ⒸⒶ Návod k montáži
- Ⓕ Szerelési útmutató
- ⒹⒶ Îndrumător de montare
- ⒻⒶ Упътване за работа
- ⒻⒶ Uputa za montažu
- ⒸⒶ Инструкция по монтажу



2

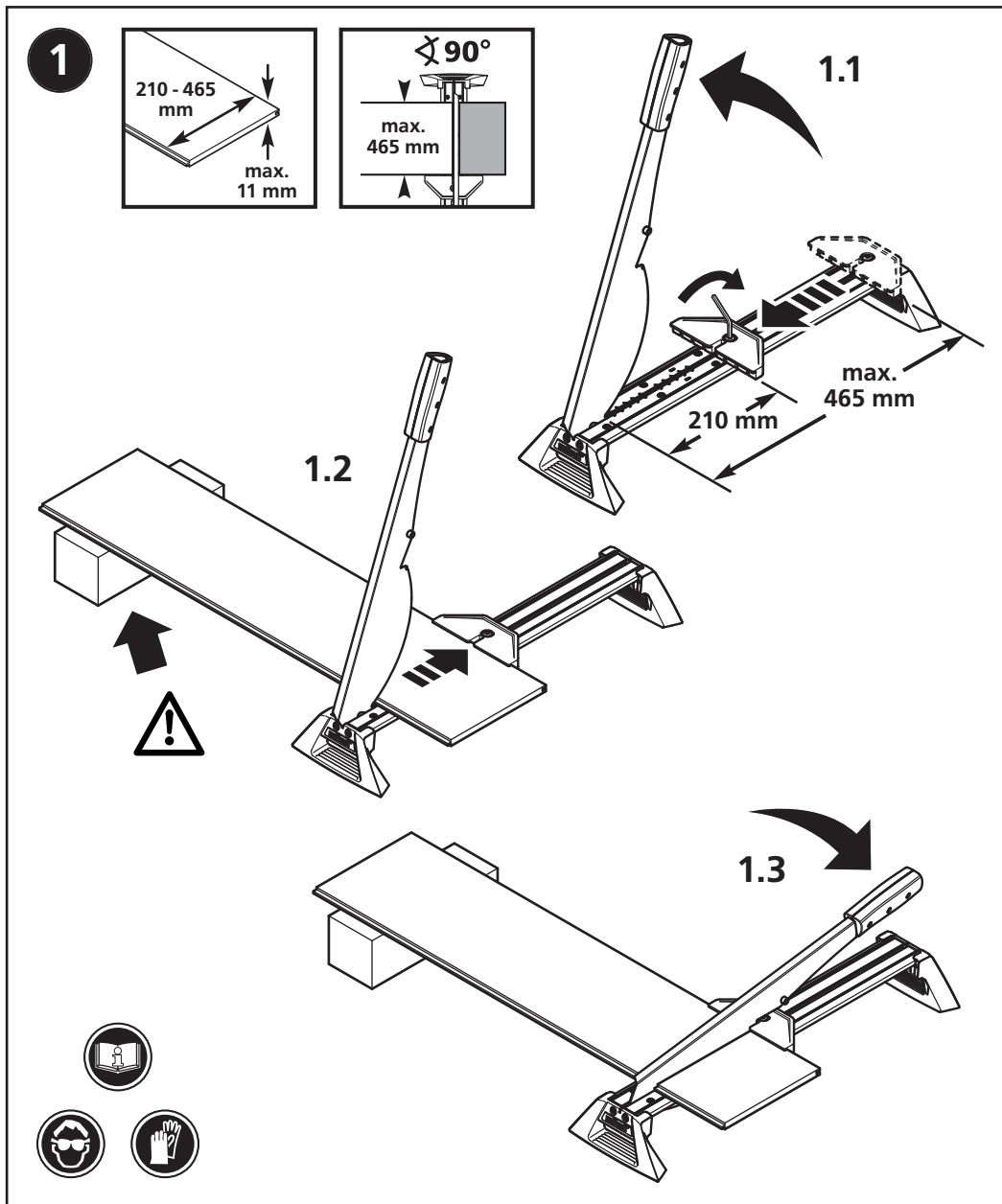


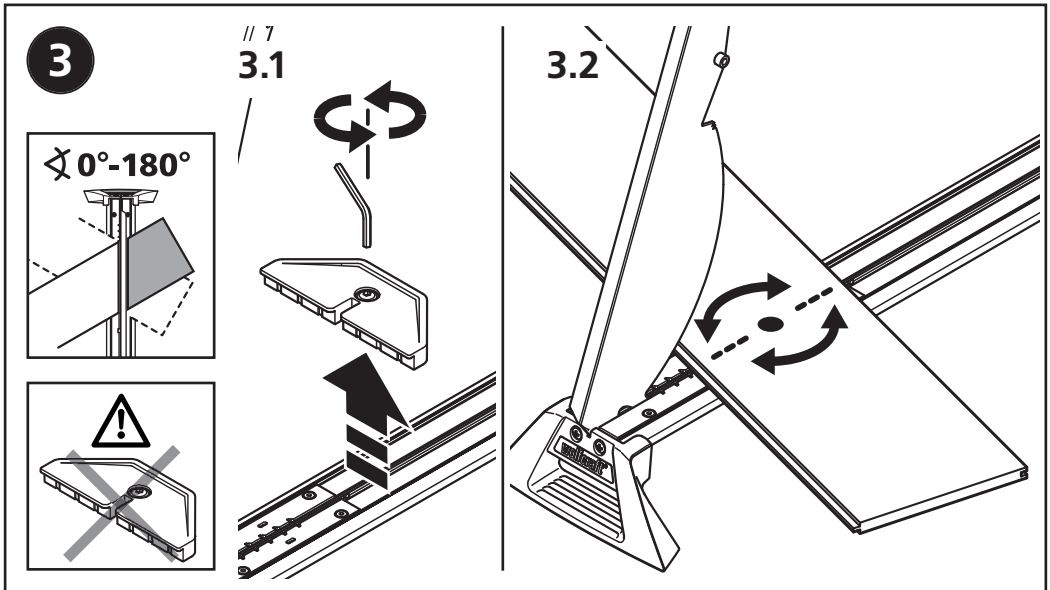
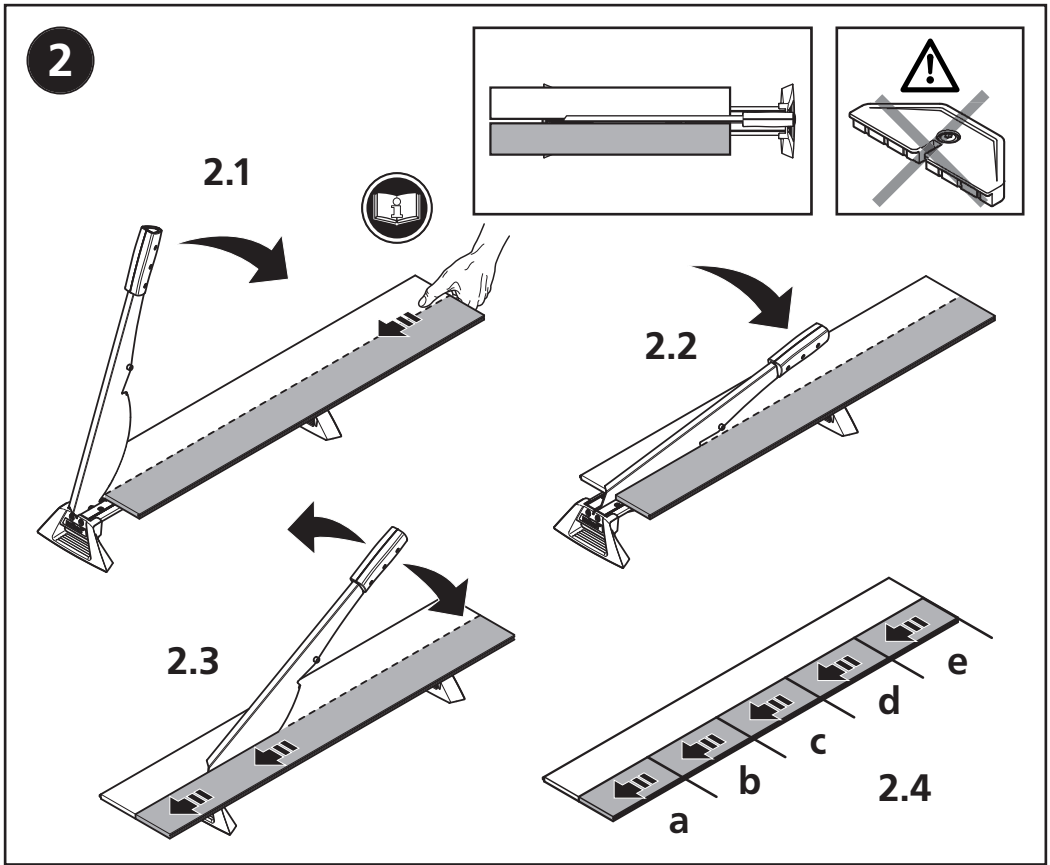


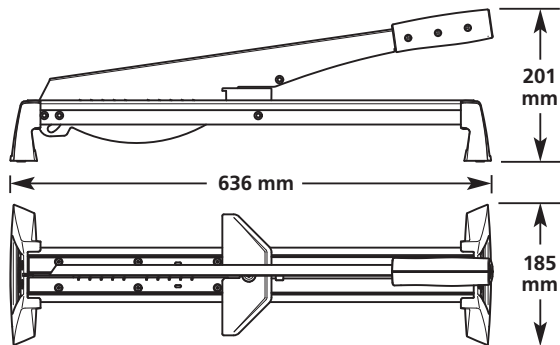
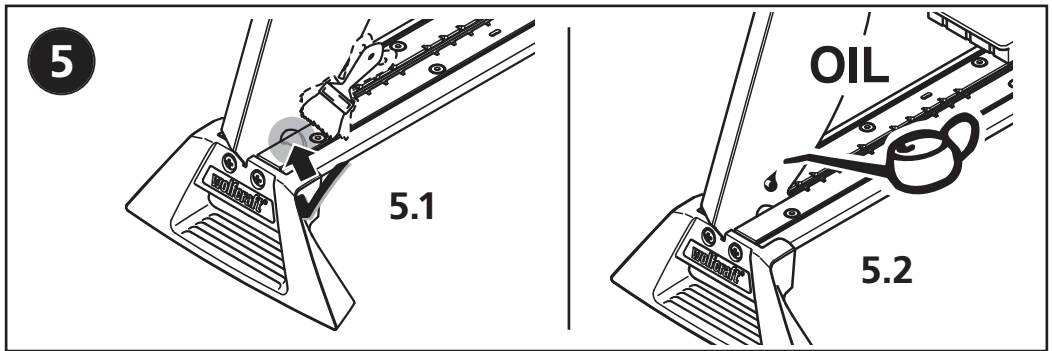
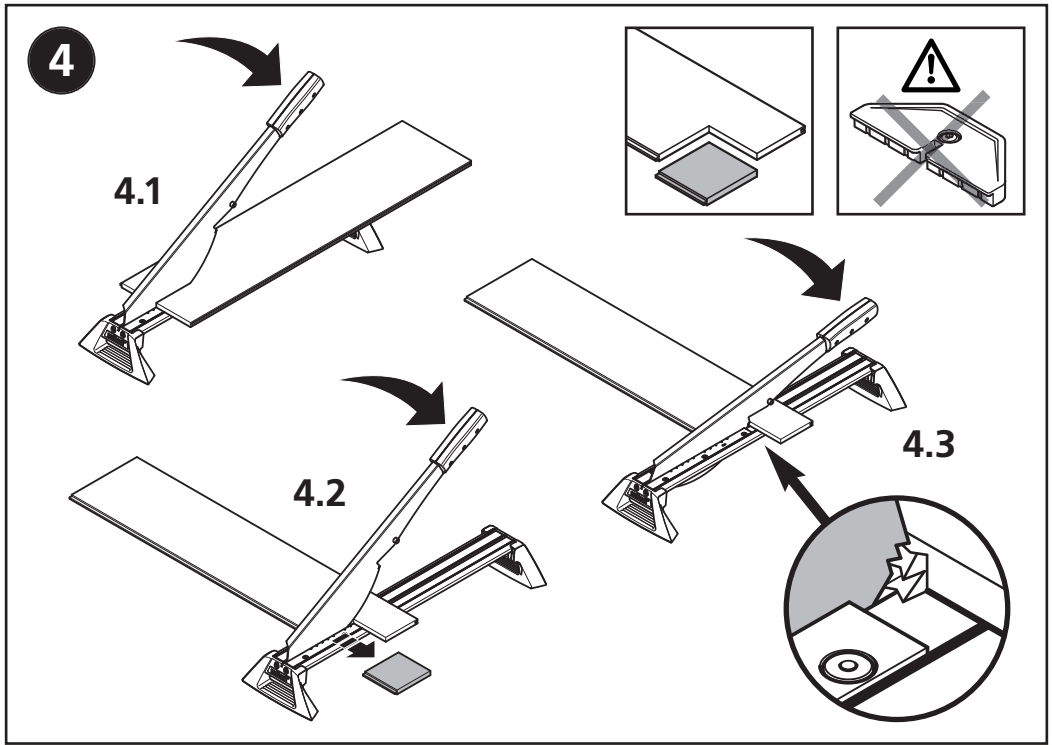
DE Bedienungsanleitung
GB Operating instructions
FR Mode d'emploi
ES Instrucciones de manejo
NL Gebruiksaanwijzing
I Istruzioni per l'uso
P Instrução de operação

DK Betjeningsvejledning
S Bruksanvisning
FIN Käyttöohje
N Bruksanvisning
PL Instrukcja obsługi
GR Οδηγίες χρήσης
TR Kullanma talimatı

CZ Návod k použití
H Használati útmutató
RO Instrucțiuni de montaj
BG Упътване за работа
HR Uputa za uporabu
RU Инструкция по обслуживанию







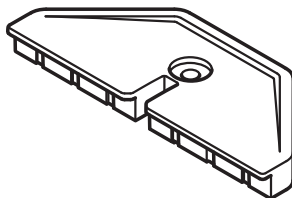
- Ⓓ Ersatzteilliste
- ⒼⒸ Spare parts list
- Ⓕ Liste de pièces de rechange
- Ⓔ Lista de recambios
- Ⓐ Lijst met reserveonderdelen
- Ⓘ Elenco pezzi di ricambio
- ⒫ Lista de peças sobresselentes

- ⒹⒶ Liste over reservedele
- ⒶⒹ Reservdelslista
- ⒻⒶ Varaosaluettelo
- ⒶⒹ Reservdelsliste
- ⒻⒶ Lista części zamiennych
- ⒹⒶ Κατάλογος ανταλλακτικών
- ⒻⒶ Yedek parça listesi

- ⒸⒹ Seznam náhradních dílů
- ⒻⒶ Rótalkatrész lista
- ⒻⒶ Componente de schimb
- ⒼⒸ Лист с резервни части
- ⒻⒶ Рорис надомјесних дијелова
- ⒻⒶ Список запчастей



117710142



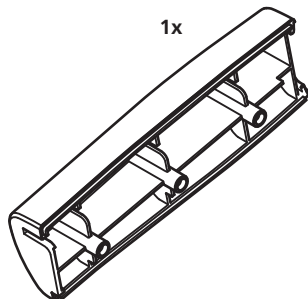
116620477

119916933

3x



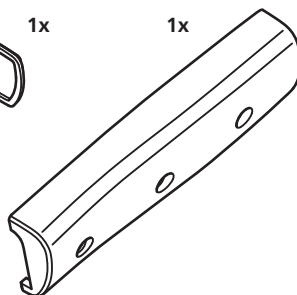
1x



1x



1x



- Ⓓ Technische Änderungen vorbehalten
- ⒼⒸ We reserve the right for technical modifications
- Ⓕ Modifications réservées
- Ⓔ Salvo modificaciones
- Ⓐ Veranderingen voorbehouden
- Ⓘ Salvo modifiche
- ⒫ Direito reservado a alterações técnicas
- ⒹⒶ Ændringer forbeholdes
- ⒶⒹ Rätt till ändringar förbehålles
- ⒻⒶ Oikeus teknisiin muutoksiin pidetään
- ⒶⒹ Det tas forbehold om tekniske endringer

- ⒻⒶ Wszelkie zmiany zastrzeżone
- ⒹⒶ Επιφυλασσόμαστε για κάθε τεχνική αλλαγή
- ⒻⒶ wolcraft® üründe teknik değişiklikler yapabilir
- ⒸⒹ Technické změny vyhrazeny
- ⒻⒶ Műszaki változtatás joga fenntartva
- ⒻⒶ Modificări tehnice rezervate
- ⒼⒸ Запазено право за технически промени
- ⒻⒶ Pridržano pravo tehničkih izmjena
- ⒻⒶ Производитель оставляет за собой право на технические изменения

Laminatschneider

Dieser Laminatschneider ist ausschließlich zum maschinenlosen Ablängen von Laminat in einer maximalen Breite von 46,5 cm und einer Stärke des MDF/HDF von 11 mm (inklusive) Trittschalldämmung geeignet und einzusetzen.

Die Klinge des Laminatschneiders besteht aus einem verschleißfreien Material. Aufgrund der besonderen Form der Klinge ist ein Schleifen oder Schärfen der Schneidklinge nicht notwendig und auch nicht zulässig.

Achtung: Die Schraubverbindungen an der Klingenaufnahme sind bei Bedarf nachzuziehen. Die Schraubverbindungen dürfen nur so fest angezogen werden, dass die Schneidklinge am Handgriff mit leichtem Widerstand geöffnet bzw. geschlossen werden kann.

Bitte beachten Sie die Illustrationen auf den Seiten 2 - 8 zur Montage und zur Bedienung des Gerätes.

Bedienungshinweise

1. Klappen Sie die Schneidklinge am Handgriff ganz auf.
2. Legen Sie das Laminatbrett am Führungsanschlag an, dadurch entsteht ein exakter Schneidwinkel von 90 Grad. Tipp: Unterfüttern Sie das andere Ende des Laminatbrettes, damit es waagrecht an der Führungskante anliegt.
3. Durch gleichmäßiges Herunterdrücken der Schneidklinge am Handgriff entsteht ein sauberer Schnitt. Achten Sie darauf, die Klinge gerade herunterzudrücken, um ein optimales Ergebnis zu erzielen.
4. **Achtung:** Bei Winkelschnitten und zum Längsschnitt (z.B.: für Abschlussbretter) ist der Winkelanschlag vor dem Schnitt zu entfernen. Das Laminat muss mit der freien Hand mit leichtem Druck bis gegen die Schneidklinge geführt werden, um einen exakten Ansatz für den Schnitt zu bekommen. Anschließend mit der Führungshand die Schneidklinge gleichmäßig am Handgriff Herunterdrücken.

Sicherheitshinweise:

- Bedienen Sie das Gerät nur am Handgriff, halten Sie Ihre Finger unbedingt aus dem Schneidbereich heraus.
- Bedienen Sie das Gerät stets nur alleine!
- Lassen Sie die Klinge geschlossen, wenn sie das Produkt nicht verwenden. Wenn Sie die Klinge öffnen, bewegen sie diese bis zum Anschlag nach hinten.
- Führen Sie keinerlei Modifikationen oder Änderungen am Produkt durch.
- Schärfen Sie unter keinen Umständen die Klinge!
- Achten Sie stets darauf, dass Sie und das Gerät einen sicheren und stabilen Stand haben.
- Prüfen Sie immer vor Arbeitsbeginn die richtige Montage der verwendeten Geräte (z.B. Schraubverbindungen).
- Sorgen Sie dafür, dass Ihre Kleidung anliegt (insbesondere Ärmel) und tragen Sie einen Augenschutz.
- Halten Sie Kinder von Ihrer Werkstatt fern und bewahren Sie Ihre Geräte und Werkzeuge gesichert auf.
- Lassen Sie nie Unerfahrene ohne Anleitung oder Aufsicht mit Ihren Geräten und Werkzeugen arbeiten.
- Arbeiten Sie immer planvoll, konzentriert und mit ausreichender Beleuchtung.

Garantieerklärung

Liebe Heimwerkerin und lieber Heimwerker,

Sie haben ein hochwertiges wolcraft-Produkt erworben, das Ihnen viel Freude beim Heimwerken bringen wird. wolcraft Produkte entsprechen hohem technischem Standard und durchlaufen, bevor sie in den Handel gelangen, intensive Entwicklungs- und Testphasen. Während der Serienfertigung sichern ständige Kontrollen und regelmäßige Tests den hohen Qualitätsstandard. Solide technische Entwicklungen und zuverlässige Qualitätskontrollen geben Ihnen die Sicherheit einer richtigen Kaufentscheidung. Auf das erworbene wolcraft-Produkt gewähren wir Ihnen bei ausschließlicher Nutzung der Geräte im Heimwerkbereich 10 Jahre Garantie ab Kaufdatum.

Von der Garantie umfasst sind nur Schäden am Kaufgegenstand selbst, und nur solche, die auf Material- und Fabrikationsfehler zurückzuführen sind. Nicht von dieser Garantie umfasst sind Mängel und Schäden, die auf unsachgemäße Bedienung oder fehlende Wartung zurückzuführen sind. Ebenso nicht von der Garantie umfasst sind übliche Abnutzungserscheinungen und gebrauchstüblicher Verschleiß sowie Mängel und Schäden, die dem Kunden bei Vertragsschluss bekannt waren. Garantieansprüche können nur unter Vorlage der Rechnung/des Kaufbeleges geltend gemacht werden. Die von wolcraft gewährte Garantie schränkt Ihre gesetzlichen Rechte als Verbraucher (Nacherfüllung, Rücktritt oder Minderung, Schadens- oder Aufwendungsersatz) nicht ein.

Garantieansprüche sind zu richten an:

wolcraft GmbH
Wolffstraße 1
56746 Kempenich
Germany

Laminate cutter

This laminate cutter is only suitable for, and hence must only be used for, cutting laminate with a maximum width of 46.5 cm by hand, where the MDF/HDF board has a thickness of 11 mm (included) impact sound insulation.

The blade of the laminate cutter is made of wear-free material. Due to its special shape, the cutting blade must not be ground or sharpened.

Attention: The screw joints on the blade holder must be tightened if necessary. The screw joints must only be tightened to the extent that the cutting blade can be opened and closed at the handle with slight resistance.

Please refer to the illustrations on pages 2 - 8 for the installation and the operation of the appliance.

Operating instructions

1. Raise the cutting blade with the handle upwards
2. Push the laminate board against the guide edge, so that a precise cutting angle of 90° will be created.
Hint: Support the other end of the laminate board, so that it will be pushed horizontally against the guide edge.
3. A clean cut is achieved by pressing the cutting blade with the handle steadily downwards.
Please make sure to push the blade straight down, in order to get an optimal result.
4. **Attention:** Remove the angle stop before making angular & longitudinal cuts (e.g. for the end boards).
The laminate must be guided against the cutting blade by applying gentle pressure with the free hand in order to achieve precise positioning for the cut. The cutting blade must then be evenly pressed downwards with the guide hand at the grab handle.

Safety instructions:

- Operate the appliance only by using its handle; keep your fingers off the cutting area.
- Always operate the appliance alone!
- Leave the blade in its closed position, when the appliance is not in use. When opening the blade move it right to the limit stop at rear.
- Do not make any modifications or changes to the appliance.
- Never sharpen the blade!
- Make sure that both you and the appliance have a safe position on a stable surface.
- Check before starting to work that the equipment used is properly installed (such as screwed connections).
- Make sure your clothing fits tightly (especially the sleeves) and that you wear eye protection.
- Keep children out of your workshop and store your equipment and tools in a secure place.
- Never let inexperienced personnel work with your equipment and tools without duly supervising and instructing them.
- Always work methodically, in a concentrated fashion and with sufficient lighting.

Warranty statement

Dear DIY enthusiast,

You have purchased a high-quality wolcraft appliance which we know you will enjoy using.

wolcraft appliances are built to high technical standards and undergo intensive development and testing before leaving the factory. Constant checks and regular tests during their production ensure a high standard of quality. Sound technical developments and reliable quality assurance give you the certainty that you have made the right purchase decision. For this wolcraft product we grant you a 10 year guarantee from the date of purchase, provided the appliance is used exclusively for DIY purposes.

This warranty only covers damage to the object of purchase itself and only such damage that is attributable to material or manufacturing defects. This guarantee does not cover defects or damage attributable to improper operation or inadequate maintenance of the appliance. Moreover, the guarantee does not include the effects of normal wear, or defects or damage known to the customer upon conclusion of the purchase contract. Guarantee claims can only be asserted upon submission of the invoice/proof of purchase. The guarantee granted by wolcraft does not restrict your legal rights as a consumer (supplementary performance, rescission or reduction, compensation for damages or expenses).

Warranty claims should be addressed to:

wolcraft GmbH
Wolffstraße 1
56746 Kempenich
Germany

Presse coupante pour sols stratifiés

Cette presse coupante pour sols stratifiés sert exclusivement à sectionner à la main les lames de sols stratifiés en MDF/HDF faisant 46,5 cm de largeur maxi. et 11 mm d'épaisseur maxi., inclus l'épaisseur du matériau absorbant les bruits de pas ; elle devra être utilisée exclusivement à cette fin.

En acier trempé spécial, la lame de cette presse coupante pour sols stratifiés est inusable et ne demande ni affûtage ni aiguisage. Toute opération de réaffûtage est proscrite.

Attention : les assemblages à vis au niveau du logement de la lame doivent être resserrés si besoin est. Les assemblages à vis doivent être serrés de façon à ce que la lame de coupe puisse être ouverte ou fermée avec la poignée en offrant une légère résistance.

Veillez tenir compte des illustrations aux pages 2 à 8, relatives au montage et à l'utilisation de l'appareil.

Consignes d'utilisation

1. Levez la presse coupante en grand par la poignée.
2. Posez la planche stratifiée contre le bord de guidage. L'angle dès lors formé par la presse coupante et la planche fait exactement 90°. Un conseil : placez un appui sous l'autre extrémité de la planche pour qu'elle reste bien à l'horizontale contre l'arête de guidage.
3. Appuyez sur la poignée de la presse coupante et faites-la descendre à vitesse constante. La presse réalise une coupe nette dans la planche. Pour obtenir un résultat optimal, veillez à enfoncer la lame bien droite.
4. **Attention** : pour réaliser des coupes en angle et longitudinales (p. ex. sur les lames aboutissant en rive), il faudra retirer la butée d'angle avant d'effectuer la coupe. Présenter le sol stratifié sur la lame de coupe à l'aide de la main libre en exerçant une légère pression pour trouver la position de coupe exacte. Enfin, abaisser de coupe à l'aide de la main de guidage en appuyant sur la poignée.

Consignes de sécurité :

- N'utilisez l'appareil que par la poignée. Ne retenez en aucun cas la planche avec les doigts !
- L'utilisation de cet appareil à deux personnes est interdite !
- Lorsque vous ne vous servez pas de la presse coupante, maintenez la lame en position fermée. Lorsque vous ouvrez la presse, déplacez la lame jusqu'en butée arrière.
- Ne modifiez aucunement le produit et ne lui changez rien.
- N'affûtez en aucun cas la lame !
- Veillez toujours à vous tenir d'aplomb et à ce que l'appareil repose lui aussi d'aplomb.
- Vérifiez toujours, avant d'entamer le travail, que les appareils utilisés ont été correctement montés (leurs jonctions par vis par exemple).
- Veillez à porter des vêtements moulants (les manches surtout) et des lunettes enveloppantes.
- Éloignez les enfants de votre atelier et conservez vos appareils et outils en lieu sûr.
- Ne permettez jamais à des personnes inexpérimentées de travailler avec vos appareils et outils sans avoir reçu d'instructions et sans surveillance.
- Planifiez toujours bien votre travail, concentrez-vous et prévoyez un éclairage suffisant.

Garantie

Chère amie bricoleuse, cher ami bricoleur,

Vous avez acheté un produit wolcraft de grande qualité qui vous apportera certainement beaucoup de satisfactions pour vos travaux de bricolage.

Les produits wolcraft répondent à une exigence technique élevée et avant leur livraison aux revendeurs, ils subissent des phases poussées de tests et de développements. Les contrôles permanents et les tests réguliers faits pendant la fabrication en série garantissent le maintien d'un niveau de qualité élevé. Les développements techniques sérieux et les contrôles fiables de qualité sont la garantie d'un achat judicieux. Le produit wolcraft bénéficie d'une garantie de 10 ans à partir de la date d'achat à condition que vous n'utilisiez le produit que pour le bricolage chez vous.

Ne sont couverts par la garantie que les dommages subis par le produit lui-même et seulement ceux imputables à un vice de matière ou de fabrication. Ne sont pas couverts par la garantie les vices et les dommages imputables à une utilisation inappropriée ou à un défaut d'entretien. Ne sont pas non plus couverts par la garantie les effets habituels de l'usure ainsi que l'usure générale par l'utilisation et les vices et les dommages que l'acheteur connaissait au moment de la vente. Les recours en garantie ne sont recevables que sur présentation de la facture/justificatif d'achat. La garantie donnée par wolcraft ne limite pas vos droits en tant que consommateur (droits à la mise en conformité, résiliation ou minoration, réparation des dommages ou remboursement des frais).

Les réclamations dans le cadre de la garantie sont à adresser à :

wolcraft GmbH
Wolffstraße 1
56746 Kempenich
Germany

Guillotina para corte de laminados

Esta guillotina para corte de laminados está destinada exclusivamente al corte a medida manual de laminado con un ancho máximo de 46,5 cm y un grosor del MDF/HDF de 11 mm (inclusive) sistema de insonorización de pisadas.

Hoja a base de material no desgastable. Debido a su forma especial, la hoja no requiere afilado ni debería tampoco afilarse.

Atención: Las uniones roscadas del portacuchillas se deben reapretar cuando sea necesario.

Las uniones roscadas solo se pueden apretar de forma que la cuchilla se pueda abrir y cerrar por el mango, con una ligera resistencia.

Observe las ilustraciones en las páginas 2 - 8 para el montaje y manejo de la herramienta.

Instrucciones de uso

1. Abra por completo la hoja tirando del mango.
2. Aplique la tabla de laminado contra el canto de guía. Así obtendrá un ángulo de corte exacto de 90 grados. Consejo: Coloque un apoyo debajo del extremo opuesto de la tabla de laminado para que descansa horizontalmente contra el canto de guía.
3. Presionando uniformemente por el mango la hoja hacia abajo, se logra un corte limpio. Asegúrese de presionar la hoja en forma recta hacia abajo para obtener un resultado óptimo.
4. **Atención:** Retire el tope angular antes de realizar cortes angulares y longitudinales (por ejemplo para tablas terminales). El laminado debe guiarse con la mano libre con una ligera presión hacia la cuchilla de corte, para obtener una colocación exacta para el corte. A continuación, presionar el mango de la cuchilla de corte hacia abajo de manera uniforme con la mano guía.

Instrucciones de seguridad:

- Maneje la unidad sólo por el mango, manteniendo apartados sus dedos de la zona de corte.
- ¡Maneje la unidad únicamente sólo!
- Mantenga cerrada la hoja cuando no esté utilizando el producto. Mueva la hoja hacia atrás hasta el tope cuando la abra.
- No modifique el producto.
- ¡No afile en ningún caso la hoja!
- Asegúrese de que Ud. mismo y la unidad se encuentren siempre en una posición firme y segura.
- Antes de empezar a trabajar, compruebe siempre el montaje correcto de los equipos empleados (por ejemplo las uniones roscadas).
- Asegúrese de que su ropa se encuentre bien ceñida al cuerpo (especialmente las mangas) y proteja sus ojos.
- No permita la entrada de niños en su taller, y conserve sus equipos y herramientas en un lugar seguro contra el uso indebido.
- No permita nunca que personas inexpertas trabajen con sus equipos y herramientas sin estar debidamente instruidas o supervisadas.
- Trabaje siempre de manera concentrada y metódica y con un alumbrado suficiente.

Declaración de garantía

Estimado/a aficionado/a al bricolaje:

Acaba de adquirir un valioso producto de wolcraft que le dará grandes alegrías en sus tareas de bricolaje.

Los productos de wolcraft cumplen con los estándares técnicos más altos y son sometidos, antes de llegar al mercado, a procesos intensivos de pruebas y desarrollo. Durante la fabricación en serie se garantiza el alto nivel de calidad mediante controles continuos y pruebas regulares. La solidez de nuestros desarrollos técnicos y la fiabilidad de nuestros controles de calidad le garantizan que ha tomado la decisión de compra correcta. Para el producto de wolcraft que ha adquirido le ofrecemos 10 años de garantía desde la fecha de compra, siempre que lo utilice únicamente en tareas de bricolaje.

La propia garantía cubre exclusivamente los daños del producto adquirido y solamente aquellos que se deban a defectos de fabricación o de los materiales. La garantía no cubre los daños y defectos que se produzcan por un uso inadecuado o por falta de mantenimiento. Del mismo modo, la garantía no cubre los signos de desgaste habitual ni el deterioro normal por su uso, ni tampoco los daños o defectos que pueda comunicar el cliente una vez finalizado el contrato de garantía. Las reclamaciones en garantía solo podrán efectuarse presentando una factura o comprobante de compra válidos. La garantía concedida por wolcraft no va en perjuicio de sus derechos legales como comprador (cumplimiento posterior, desistimiento o reducción, así como resarcimiento de los gastos o daños).

Las reclamaciones en garantía deben dirigirse a:

wolcraft GmbH
Wolffstraße 1
56746 Kempenich
Alemania

Laminaatsnijder

Deze laminaatsnijder is uitsluitend geschikt en te gebruiken voor het zonder machine afkorten van laminaat met een maximale breedte van 46,5 cm en een dikte van het MDF/HDF van 11 mm (inclusief) contactgeluidisolatie.

Het mes van de laminaatsnijder bestaat uit slijtvrij materiaal. Door de bijzondere vorm van het mes is slijpen of aanscherpen van het snijblad niet noodzakelijk en ook niet toegestaan.

Let op: trek de schroefverbindingen aan de meshouder zo nodig na. De schroefverbindingen mogen slechts zo vast worden aangedraaid dat het snijmes aan het handvat met enige weerstand kan worden geopend of gesloten.

Zie ook de afbeeldingen op pagina 2 - 8 over de montage en bediening van het apparaat.

Gebruiksaanwijzingen

1. Klap het snijblad aan de handgreep volledig open.
2. Leg de laminaatplank tegen de geleidekant aan, daardoor ontstaat een exacte snijhoek van 90 graden.
Tip: Leg iets onder het andere uiteinde van de laminaatplank zodat deze horizontaal tegen de geleidekant aan ligt.
3. Als het snijblad gelijkmatig aan de handgreep omlaag wordt gedrukt, ontstaat een zuivere snede.
Let erop dat u het snijmes recht naar beneden drukt zodat u een optimaal resultaat bereikt.
4. **Opgepast:** Bij hoeksnedes en voor een langssnede (bijv.: voor eindplanken) dient de hoekaanslag vóór de snede te worden verwijderd. Het laminaat dient met de vrije hand en met lichte druk tegen het mes te worden gedrukt om de snede nauwkeurig te beginnen. Druk het mes vervolgens met uw dominante hand geleidelijk omlaag door middel van het handvat.

Veiligheidstips:

- Bedien het apparaat uitsluitend aan de handgreep, houd uw vingers in ieder geval buiten het snijbereik van het mes.
- Bedien het apparaat altijd uitsluitend alleen!
- Laat het mes dicht als u het product niet gebruikt. Als u het mes opent, moet u dit tot aan de aanslag naar achteren drukken.
- Geen wijzigingen of veranderingen aan het product uitvoeren.
- Het mes onder geen enkele voorwaarde slijpen!
- Let er steeds op dat u en het apparaat stevig en stabiel staan.
- Controleer iedere keer voor u begint te werken of de gebruikte toestellen goed gemonteerd zijn (bijv. schroefverbindingen).
- Zorg voor goed aansluitende kleding (vooral mouwen) en draag een oogbeschermer.
- Laat geen kinderen toe op de plaats waar u werkt. en bewaar uw apparaten en werktuig achter slot en grendel op een veilige plaats.
- Laat nooit onervaren krachten zonder instructie of toezicht werken met uw apparaten en werktuig.
- Ga altijd systematisch te werk, werk geconcentreerd en zorg voor voldoende licht.

Garantieverklaring

Beste doe-het-zelver,

U hebt een hoogwaardig wolcraft-product gekocht, waarvan u bij het doe-het-zelven veel plezier zult hebben. wolcraft-producten voldoen aan een hoge technische norm en doorlopen intensieve ontwikkelings- en testfasen voordat ze in de handel terechtkomen. Gedurende de serieproductie zorgen voortdurende controles en regelmatige tests voor een hoge kwaliteitsstandaard. Degelijke technische ontwikkelingen en betrouwbare kwaliteitscontroles bieden u de zekerheid van een juiste aankoop. Op het gekochte wolcraft-product verlenen wij 10 jaar garantie vanaf de aankoopdatum, op voorwaarde dat het product alleen voor het doe-het-zelven wordt gebruikt.

De garantie omvat alleen schade aan het gekochte product zelf, en dan uitsluitend schade als gevolg van materiaal- en fabricagefouten. Gebreken en schade als gevolg van ondeskundige bediening of gebrekkig onderhoud zijn van deze garantie uitgesloten. Ook normale gebruikssporen en normale slijtage evenals gebreken en schade die bij het aangaan van de overeenkomst bij de klant bekend waren, zijn van de garantie uitgesloten. Garantieclaims kunnen alleen op vertoon van de factuur/aankoopbon in behandeling worden genomen. De door wolcraft verleende garantie laat uw wettelijke rechten als consument (nakoming bij non-conformiteit, ontbinding of prijsvermindering, schade- of onkostenvergoeding) onverlet.

Garantieclaims kunnen worden gericht aan:

wolcraft GmbH
Wolffstraße 1
56746 Kempenich
Duitsland

Taglierina per laminati

La taglierina è adatta per tagliare su misura e ad angolo retto i laminati con una larghezza massima di 46,5 cm ed uno spessore di MDF/HDF di 11 mm (incluso) isolamento acustico anticalpestio.

Non è necessario affilare la lama della taglierina che grazie alla sua forma speciale non è soggetta ad usura.

Attenzione: i collegamenti a vite all'alloggiamento della lama possono essere stretti all'occorrenza. I collegamenti a vite dovrebbero essere fissati all'alloggiamento della lama solo quanto basta perché il coltello possa essere aperto o chiuso fino all'impugnatura opponendo una leggera resistenza.

Le istruzioni a pagina 2 - 8 mostrano il montaggio e l'uso dell'apparecchio.

Istruzioni per l'uso

1. Alzare la lama.
2. Posizionare la tavola di laminato sul bordo di guida in modo da formare un angolo retto per un taglio preciso.
Consiglio: porre l'altra estremità della tavola in modo che poggi orizzontalmente sul bordo di guida.
3. Tirando la lama verso il basso, con attenzione e precisione, si esegue un taglio netto.
4. **Attenzione:** per tagli angolari e per taglio longitudinale (ad esempio: per tavole di chiusura) rimuovere la staffa angolare prima di eseguire il taglio. Il laminato deve essere spostato con la mano libera, mediante una leggera pressione, fin contro il coltello al fine di ottenere un riferimento esatto per il taglio. In seguito, con la mano guida, spingere verso il basso il coltello in modo uniforme utilizzando l'impugnatura.

Avvertenze di sicurezza:

- Usare la taglierina con il manico tenendo assolutamente lontano le dita dalla zona di taglio.
- Usare la taglierina sempre da sola!
- Lasciare la lama chiusa quando non si usa l'apparecchio.
- Non apportare alcuna modifica al prodotto.
- Non affilare le lame in nessuna circostanza!
- Fare sempre attenzione che l'apparecchio e voi siate sempre al sicuro in una posizione stabile .
- Verificare sempre prima di iniziare a lavorare il corretto montaggio degli apparecchi in uso (ad esempio i collegamenti a vite).
- Gli abiti (soprattutto le maniche) devono essere ben aderenti ed indossare un paio di occhiali protettivi.
- Tenere lontano i bambini dalla vostra officina e conservare gli apparecchi e gli utensili al sicuro.
- Impedire a persone inesperte di utilizzare gli attrezzi senza opportune istruzioni o senza sorveglianza.
- Per il lavoro usare concentrazione e procedere secondo un piano preciso con un'adeguata illuminazione.

Dichiarazione di garanzia

Gentile cliente,

lei ha acquistato un prodotto wolcraft di alta qualità che le sarà di grande aiuto nei lavori di bricolage.

I prodotti wolcraft rispettano i più alti standard tecnici e, prima di essere messi in commercio, vengono sottoposti a fasi intensive di sviluppo e test. Durante la produzione in serie, controlli continui e test regolari garantiscono i massimi standard qualitativi. Le regolari fasi di sviluppo tecnico e gli affidabili controlli di qualità le garantiscono di aver preso una corretta decisione d'acquisto. I prodotti wolcraft, utilizzati esclusivamente per il settore del bricolage, sono coperti da una garanzia di 10 anni dalla data di acquisto.

La garanzia comprende solo danni all'oggetto di acquisto stesso e danni riconducibili a difetti di materiale e fabbricazione. La garanzia non comprende difetti e danni causati da un utilizzo improprio o da una mancanza di manutenzione. Allo stesso modo, la garanzia non comprende danni dovuti al normale trascorrere del tempo e all'usura, nonché difetti e danni resi noti dal cliente al termine del contratto. Le richieste di garanzia sono valide solo dietro presentazione dello scontrino o di una prova d'acquisto. La garanzia concessa da wolcraft non limita i suoi diritti di consumatore (adempimento successivo, recesso o riduzione del prezzo, risarcimento dei danni o indennità).

Le richieste di garanzia devono essere rivolte a:

wolcraft GmbH
 Wolffstraße 1
 56746 Kempenich
 Germania

Guilhotina para corte de laminados

Esta guilhotina para corte de laminados só é adequada para cortar laminado ao comprimento sem máquina, até uma largura máxima de 46,5 cm e uma espessura do painel de fibras de média densidade ou de alta densidade de 11 mm (inclusive) isolamento do ruído de impacto e deve ser aplicada só para esse efeito.

A lâmina da guilhotina para corte de laminados é feita de material isento de desgaste. Devido à forma especial da lâmina não é necessário afiar ou amolar a lâmina de corte.

Atenção: As uniões roscadas no suporte da lâmina deverão ser apertadas, se necessário. As uniões roscadas só devem ser apertadas até ao ponto em que a lâmina de corte possa ser aberta ou fechada com pouca resistência na pega.

É favor ter em conta as ilustrações nas páginas 2 - 8 para montagem e para operação do equipamento.

Instruções de operação

1. Abra por completo a lâmina de corte pelo punho.
2. Encoste a tábua de laminado junto à guia, dessa forma existe um ângulo de corte preciso de 90 graus. Conselho: Coloque uma base por baixo da outra ponta da tábua de laminado, para que assente horizontalmente junto à guia.
3. Carregando regularmente a lâmina de corte para baixo com o punho, é executado um corte limpo. Tome cuidado em carregar a lâmina para baixo a direito para alcançar o melhor resultado.
4. **Atenção:** Em cortes angulares e para o corte longitudinal (p.ex.: para painéis terminais) deve-se remover o batente angular antes do corte. Com a mão livre, pressione ligeiramente o laminado contra a lâmina de corte, a fim de iniciar com exactidão uma abordagem ao corte. Com a mão orientadora, empurre, de seguida, a lâmina de corte de forma a encaixar na pega uniformemente.

Indicações de segurança:

- Opere a guilhotina somente no punho, mantenha os seus dedos fora da zona de corte.
- O aparelho deve ser operado sempre só por uma pessoa!
- Mantenha a lâmina fechada, se não estiver a usar o produto. Ao abrir a lâmina deve movimentá-la para trás até ao batente.
- Não realize qualquer tipo de modificações ou alterações no produto.
- Nunca deve afiar a lâmina!
- Tome sempre atenção para que você e o seu aparelho tenham uma posição estável e segura.
- Verifique sempre a montagem correcta dos equipamentos usados, antes de iniciar o trabalho (p.ex. uniões roscadas).
- Cuide para que a sua roupa esteja justa (em especial as mangas) e use protecção de vista.
- Mantenha crianças afastadas da sua oficina e guarde os seus equipamentos e as suas ferramentas em lugar seguro.
- Nunca deve deixar pessoas inexperientes trabalhar com os seus equipamentos e ferramentas sem instrução ou supervisão.
- Trabalhe sempre seguindo um plano, de forma concentrada e com iluminação suficiente.

Declaração de garantia

Caro(a) entusiasta do bricolage,

Adquiriu um valioso produto wolfcraft que lhe trará muitas horas de prazer nas suas atividades de bricolage. Os produtos wolfcraft possuem um elevado nível técnico e são sujeitos a intensivas fases de desenvolvimento e de teste antes de chegarem aos distribuidores. Durante a produção em série, controlos constantes e testes regulares asseguram o elevado nível de qualidade. Os sólidos desenvolvimentos técnicos e os fiáveis controlos de qualidade oferecem-lhe a segurança de uma decisão de compra acertada. Com o produto wolfcraft adquirido, asseguramos-lhe uma garantia de 10 anos a partir da data de compra, pressupondo uma utilização exclusiva dos aparelhos na área do bricolage.

A garantia abrange apenas danos no próprio objeto de compra e apenas aqueles que estejam relacionados com defeitos do material e de fabrico. Esta garantia não abrange falhas e danos relacionados com uma utilização indevida ou manutenção inadequada do equipamento. A garantia também não abrange indícios de uso habituais e de desgaste típico da utilização, assim como falhas e danos reconhecidos pelo cliente no momento da celebração do contrato. O direito à garantia apenas pode ser reivindicado mediante a apresentação da fatura/prova de compra. A garantia oferecida pela wolfcraft não limita os seus direitos legais enquanto consumidor (reparo ou substituição, redução do valor ou rescisão, indemnização por perdas e danos).

As reclamações de garantia deverão ser endereçadas a:

wolfcraft GmbH
Wolffstraße 1
56746 Kempenich
Alemanha

Laminatskærer

Denne laminatskærer må udelukkende anvendes til afkortning af laminat uden brug af maskiner op til maks. bredde på 46,5 cm og med en MDF/HDF på 11 mm (inklusive) trindæmpning.

Laminatskærerens blad består af et slidfrit materiale. På grund af bladets specielle form er det ikke nødvendigt og ikke tilladt at slibe eller hvæsse skærebladet.

OBS: Skruesamlingerne på klingeholderen efterspændes om nødvendigt. Skruesamlingen på klingeholderen må kun spændes så hårdt, at skæreklingen på håndtaget stadig kan åbnes og lukkes med let modstand.

Vær opmærksom på illustrationerne på side 2 - 8 mht. montering og betjening af apparatet.

Betjeningsinstruktioner

1. Åben skærebladet helt op med håndtaget.
2. Læg laminatbrættet op mod anslaget, herved opstår en nøjagtig skærevinkel på 90 grader.
Tip: Læg noget under den anden ende af laminatbrættet, så det ligger vandret langs med anslaget.
3. Ved at trykke skærebladet jævnt ned med håndtaget opstår et rent snit.
Sørg for at trykke skærebladet lige ned for at opnå et optimalt resultat.
4. **Bemærk:** Ved vinkelskæring og til længdeskæring (f.eks. til afsluttende brædder) skal vinkelanslaget fjernes inden der skæres. Laminatet skal med et let tryk med den frie hånd føres hen til skæreklingen for at sikre, at snittet foretages det helt nøjagtige sted. Tryk derefter skæreklingen nedad i en jævn bevægelse ved at trykke på håndtaget med den anden hånd.

Sikkerhedsoplysninger:

- Hold laminatskæreren kun i håndtaget, og hold altid fingrene væk fra skæreområdet.
- Brug altid laminatskæreren alene!
- Luk knivbladet, når laminatskæreren ikke benyttes. Når bladet åbnes, skal det bevæges helt tilbage til anslaget.
- Foretag ingen modifikationer eller ændringer på laminatskæreren.
- Bladet må under ingen omstændigheder hvæses!
- Kontroller altid, at du står sikkert og stabilt, når du håndterer laminatskæreren.
- Kontroller altid inden arbejdet påbegyndes, at laminatskæreren er samlet korrekt (f. eks. skruesamlinger).
- Sørg for at bære tætsluttende tøj (især ærmer) og bær øjenværn.
- Børn må ikke komme i nærheden af værkstedet, og opbevar altid udstyr og værktøj sikkert.
- Lad aldrig uøvede arbejde uden vejledning eller opsyn med udstyret og værktøjet.
- Arbejd altid efter en plan, koncentreret og ved tilstrækkelig belysning.

Garantierklæring

Kære gør det selv-kvinde og kære gør det selv-mand

Du har købt et kvalitetsprodukt fra wolfcraft, som vil gøre dine gør det selv-projekter til en leg.

Produkter fra wolfcraft lever op til de højeste tekniske standarder og gennemgår omfattende og intensive udviklings- og testfaser, før de lander i handelen. Den høje kvalitetsstandard sikres ved hjælp af løbende kontroller og regelmæssige test under serieproduktionen. Solid og innovativ teknologi og grundige kvalitetskontroller giver dig den fornødne sikkerhed til at kunne træffe den rigtige købsbeslutning. Hvis det indkøbte wolfcraft-produkt kun anvendes til gør det selv-arbejde, yder vi 10 års garanti fra købsdatoen.

Garantien dækker kun skader på selve købsgenstanden, og her kun sådanne skader, der skyldes materiale- og fabriktionsfejl. Garantien dækker ikke mangler og skader, der skyldes uhensigtsmæssig betjening eller manglende vedligeholdelse. Garantien dækker heller ikke normal slitage samt mangler og skader, som kunden havde kendskab til ved aftalens indgåelse. Garantikrav kan kun gøres gældende ved fremvisning af faktura/købsbevis. Den af wolfcraft ydede garanti indskrænker ikke dine lovbestemte rettigheder som forbruger (berigtigelse, ophævelse eller afslag, skadeserstatning eller refundering af omkostninger).

Garantikrav skal stiles til:

wolfcraft GmbH
Wolffstraße 1
56746 Kempenich
Tyskland

Laminatkniv

Denna laminatkniv är endast lämplig och skall användas för att kapa laminat på längden utan maskin; maximal bredd: 46,5 cm, tjocklek på MDF/HDF plattor: 11 mm (inklusive) stegljudsdämpning.

Laminatknivens klinga består av slitagefritt material. På grund av klingans speciella form behöver skärklingan ej slipas eller filas. Detta är heller inte tillåtet.

Obs! Skruvförbanden på bladhållaren ska efterdras vid behov. Skruvförbanden får endast fästas så att skärbladet kan öppnas och fällas ihop med lätt motstånd vid handgreppet.

Ta vänligen hänsyn till illustrationerna på sida 2 - 8 för apparatens montering och användande.

Användningsråd

1. Fäll skärklingan vid handtaget upp helt.
2. Lägg laminatbrädan mot styrskenan varigenom man får exakt skärvinkel på 90 grader.
Tips: Stödja upp laminatbrädans andra ände för att den skall ligga vågrätt mot styrskenan.
3. Genom att jämnt trycka ned skärklingan vid handtaget får man en ren skärkant.
Ta hänsyn till att skärklingan skall tryckas ned rakt för att nå ett optimalt resultat.
4. **Obs!** Vid vinkelkapning och längdkapning (t ex för slutbrädor) skall vinkelanslaget avlägsnas innan kapning. Laminatet måste med den fria handen under lätt tryck föras mot skärbladet för att få en exakt ansats för snittet. Tryck sedan jämnt ner skärbladet vid handgreppet med förningshanden.

Säkerhetsanvisningar:

- Manövrera laminatkniven endast med handtaget och håll fingrarna absolut utanför skärområdet.
- Laminatkniven skall alltid manövreras endast av en person!
- Klingan skall förbli stängd när apparaten ej används. När klingan skall öppnas öppna denna bakåt ända till anslaget.
- Genomför inga modifieringar eller ändringar på produkten.
- Klingor får absolut aldrig slipas!
- Ta alltid hänsyn till att du och apparaten alltid står stadigt.
- Innan starten kontrolleras alltid om laminatkniven har monterats på rätt sätt (t ex skruvförbandet).
- Se till att kläderna sitter åt (framför allt ärmarna) och använd ögonskydd.
- Barnen får hållas på avstånd och förvara apparat och verktyg på säkrat sätt.
- Låt aldrig orutinerade personer utan anvisning eller uppsyn arbeta med dina apparater eller verktyg.
- Planera alltid ditt arbete som skall utföras på koncentrerat sätt samt med bra belysning.

Garantiförklaring

Bästa hemmafixare, du har köpt en kvalitetsprodukt från wolcraft, som du kommer att ha stor glädje av när du fixar i hemmet. Produkter från wolcraft håller en hög teknisk standard och genomgår intensiva utvecklings- och testfaser innan de når handeln. Ständiga kontroller och regelbundna tester under serietillverkningen säkerställer en hög kvalitetsstandard. Tack vare den solida tekniska utvecklingen och de tillförlitliga kvalitetskontrollerna kan du känna dig säker på att du har gjort en bra köp. Vi ger dig 10 års garanti på wolcraft-produkten från och med köpdatumet, förutsatt att den enbart används för hemmabruk.

Garantin täcker bara skador på själva produkten, och endast sådana som kan härledas till material- och tillverkningsfel. Garantin täcker inte defekter och skador som beror på icke fackmannamässig användning eller felaktigt underhåll. Garantin täcker heller inte vanliga tecken på nötning och normalt slitage eller sådana defekter och skador som kunden kände till då avtalet slöts. Garantianspråk kan endast göras gällande vid uppvisade av faktura/kvitto. Den garanti som wolcraft lämnar begränsar inte dina rättigheter som konsument enligt lag (avhjälpande eller omleverans, ångerrätt eller prissänkning, ersättning för skada eller utgifter).

Garantianspråk skickas till:

wolcraft GmbH
Wolffstraße 1
D-56746 Kempenich
Tyskland

Laminaattileikkuri

Laminaattileikkuri sopii käytettäväksi ainoastaan laminaatin koneettomaan katkaisuun, jolloin laminaatin leveys on korkeintaan: 46,5 cm ja vahvuus MDF/HDF kork. 8 mm (mukaan luettuna) askeläänivaimennus.

Laminaattileikkurin terä on kulumatonta materiaalia. Terän erikoisen muodon vuoksi sitä ei tarvitse hioa tai terottaa eikä se ole edes sallittua.

Huomio: Terän ruuviliitoksissa voidaan tarpeen mukaan kiristää. Terän ruuviliitokset kiristetään siten, että kädensijan leikkuuterä voidaan avata tai sulkea ilman liiallista vastusta.

Ota sivuilla 2 - 8 olevat asennusta ja laitteen käyttöä koskevat huomautukset huomioon.

Käyttöohjeet

1. Käännä terä kokonaan ylös kahvasta kiinni pitäen.
2. Aseta laminaatti ohjausreunaan, siten saavutat tarkan 90 asteen katkaisukulman. Vinkki: Aseta tuki laminaattileivyn alle, jotta se on leikkurin ohjausreunassa vaakasuorassa asennossa.
3. Terää tasaisesti alas painamalla saat tasaisen ja puhtaan leikkausreunan. Paina leikatessa terä suoraan alas, jolloin saat parhaan mahdollisen leikkaustuloksen.
4. **Huomio:** Vinoleikkauksissa ja pitkittäisleikkauksissa (esim. reunalaudat) täytyy kulmavastin poistaa ennen leikkausta. Tarkka leikkaustulos saavutetaan viemällä laminaatti vapaalla kädellä kevyesti painaen terää vasten. Tämän jälkeen leikkuuterää painetaan kahvalla tasaisesti alaspäin.

Turvallisuusohjeet:

- Käytä laitetta vain kahvasta kiinni pitäen, älä missään tapauksessa pidä sormia leikkausalueella.
- Käytä laitetta aina vain yksin!
- Anna terän olla alhaalla, kun et käytä laitetta. Käytössä liikuta terä aina vasteeseen saakka.
- Älä tee laitteeseen mitään muutoksia.
- Älä missään tapauksessa terota terää!
- Tarkista aina, että seisot tukevasti ja laite on turvallisesti paikallaan.
- Tarkista aina käyttöä ennen, että laitteen osat on asennettu kunnolla paikoilleen (esim. ruuvit).
- Huolehdi siitä, että vaatetuksesi ei ole väljä (erityisesti hihat) ja käytä suojalaseja.
- Älä anna lasten olla työpaikalla ja säilytä laitteet ja työkalut turvallisessa paikassa.
- Älä anna kokemattomien henkilöiden käyttää laitetta tai työkaluja ohjauksetta tai ilman valvontaa.
- Työkentele etukäteen suunnitellen, keskittyneesti ja huolehdi riittävästä valaistuksesta.

Takuu ilmoitus

Hyvä tee-se-itse-henkilö

Olet hankkinut korkealuokkaisen wolfcraft-tuotteen, josta on paljon iloa ja hyötyä.

wolfcraft-tuotteet täyttävät korkeat tekniset vaatimukset ja käyvät ennen markkinoille pääsyään läpi intensiivisen kehitys- ja testausvaiheen. Sarjatuotannon korkeat laatuvaatimukset varmistetaan jatkuvalla seurannalla ja säännöllisellä testauksella. Vankka tekninen kehitys ja luotettava laadunvalvonta varmistavat, että käyttäjä on tehnyt oikean ostopäätöksen. Valmistaja antaa hankituille wolfcraft-tuotteille vain omassa tee-se-itse-käytössä 10 vuoden takuun ostopäivästä.

Takuu kattaa vain itse kaupan kohteessa esiintyvät materiaali- ja valmistusvirheistä johtuvat vauriot. Takuu ei kata vikoja tai vaurioita, jotka johtuvat väärästä käytöstä tai huollon puutteesta. Takuun piiriin eivät myöskään kuulu normaali kuluminen eivätkä viat ja vauriot, jotka olivat asiakkaan tiedossa kaupan solmimisen yhteydessä. Takuuvaatimuksia voidaan esittää ainoastaan esittämällä kuitti ja/tai ostotodistus. wolfcraftin myöntämä takuu ei rajoita asiakkaan kuluttajansuojaa (jälkitoimitus, kaupan purkaminen tai hinnanalennus, vahingon- tai kulukorvaus).

Takuuvaatimukset osoitetaan seuraavalle taholle:

wolfcraft GmbH
 Wolffstraße 1
 56746 Kempenich
 Saksa

Laminatkutter

Denne laminatkutteren skal kun brukes til kutting av laminat, uten maskin, med en maksimal bredde på 46,5 cm og en tykkelse av MDF/HDF på 11 mm (inklusive) egnet og skal brukes for trinndemping.

Knivbladet til laminatkutteren er av slitasjefritt material. På grunn av knivbladets spesielle form er det ikke mulig eller tillatt å slipe eller gjøre knivbladet skarpere.

Advarsel: Skrueforbindelsene på bladholderen skal etterstrammes ved behov. Skrueforbindelsene må bare trekkes til slik at knivbladet kan åpnes eller lukkes med lett motstand på håndtaket.

Vær obs på bildene på side 2 - 8 for montering og betjening av apparatet.

Betjeningshenvisninger

1. Klaff knivbladet helt opp på håndtaket.
2. Legg laminatbrettet på føringskanten, dermed oppstår en nøyaktig kuttevinkel på 90 grader.
Tips: Legg noe under den andre enden av laminatbrettet, slik at det ligger vannrett på føringskanten.
3. Gjennom en jevn nedtrykking av knivbladet på håndtaket oppnår man et rent snitt.
Se til at knivbladet trykkes rett ned, slik at du oppnår et optimalt resultat.
4. **Advarsel:** Ved vinkelsnitt og for snitt på langs (f.eks.: for lukkeplater) må vinkelstopperen fjernes før snittet utføres. Laminatet må føres med den ledige hånden med et lett trykk frem til knivbladet for å få et nøyaktig utgangspunkt for snittet. Deretter trykkes knivbladet jevnt nedover med den førende hånden på håndtaket.

Sikkerhetshenvisninger:

- Apparatet må kun betjenes på håndtaket, hold fingrene dine borte fra kutteområdet.
- Apparatet må alltid kun brukes alene!
- Lukk knivbladet når du ikke bruker produktet. Når du åpner knivbladet må du bevege det bakover helt til det stopper.
- Ikke utfør modifikasjoner eller endringer på produktet.
- Du må aldri slipe knivbladet!
- Se alltid til at både du og apparatet står sikkert og stabilt.
- Kontroller alltid at apparatene som brukes (f.eks. skrueforbindelser) er riktig montert.
- Sørg for at klærne dine sitter tett inntil kroppen (spesielt ermer) og bruk vernebriller.
- Hold barn borte fra verkstedet og oppbevar apparatene og verktøyet ditt sikkert.
- La aldri uerfarne arbeide med apparatene og verktøyet ditt uten veiledning og tilsyn.
- Arbeid alltid planlagt, konsentrert og med tilstrekkelig belysning.

Garantierklæring

Kjære gjør-det-selv-kunde,

Du har skaffet deg kvalitetsprodukt fra wolfcraft som vil gi deg mye glede i dine daglige sysler. wolfcraft-produkter holder en høy teknisk standard og gjennomgår intensiv utvikling og testing før de havner i butikkene. Under serieproduksjon sikrer stadige kontroller og regelmessige tester en høy kvalitetsstandard. Solide tekniske utviklinger og pålitelige kvalitetskontroller gir deg en sikkerhet av å ha gjort et riktig kjøp. Vi gir deg 10 års garanti på wolfcraft-produktet ditt fra kjøpsdatoen, forutsatt at det bare har vært brukt til private formål.

Garantien omfatter bare skader på selve kjøpsgjenstanden, og bare skader som skyldes material- og produksjonsfeil. Garantien dekker ikke mangler og skader som skyldes feil håndtering eller manglende vedlikehold. Garantien omfatter heller ikke vanlige slitasjemerker og vanlig bruksslitasje eller mangler og skader som var kjent for kunden på kjøpstidspunktet. Garantikrav må alltid dokumenteres med faktura/kjøpskvittering. Garantien fra wolfcraft begrenser ikke dine juridiske rettigheter som forbruker (erstatning, angrerett eller avslag, skadeserstatning eller refusjon).

Garantikrav sendes til:

wolfcraft GmbH
Wolffstraße 1
56746 Kempenich
Tyskland

Gilotyna do cięcia paneli z laminatu

Gilotyna do cięcia paneli laminowanych przeznaczona jest do ręcznego cięcia paneli laminowanych o maksymalnej szerokości do 46,5 cm i grubości MDF/HDF do 11 mm (łącznie z) izolacją akustyczną.

Nóż tnący gilotyny do cięcia paneli z laminatu wykonany jest z trwałego, odpornego na zużycie materiału. Z uwagi na specjalny kształt ostrza noża, nie jest konieczne a wręcz jest niedozwolone jego szlifowanie lub ostrzenie. **Uwaga:** W razie potrzeby należy dokręcić połączenia śrubowe przy mocowaniu ostrza. Połączenia śrubowe mogą być dokręcone tylko w stopniu umożliwiającym rozłożenie i złożenie ostrza tnącego w rękojeści przy małym oporze.

Podczas montażu i obsługi urządzenia prosimy przestrzegać informacji zawartych na ilustracjach zamieszczonych na stronach 2 - 8.

Wskazówki użytkowania:

1. Trzymając za rękojeść otworzyć całkowicie nóż tnący.
2. Położyć panel z laminatu i docisnąć go do krawędzi prowadnicy - w ten sposób powstanie dokładny kąt cięcia 90 stopni.
Wskazówka: drugi koniec panela z laminatu podeprzeć tak, aby leżał on poziomo na krawędzi prowadnicy.
3. Poprzez równomierne naciskanie noża tnącego w dół wykonane zostanie czyste cięcie. Celem osiągnięcia optymalnego rezultatu prosimy zwrócić uwagę aby nóż tnący był dociskany równo, prostopadłe w dół.
4. **Uwaga:** podczas cięcia pod kątem oraz przy cięciu wzdłużnym (np. przy wykonywaniu paneli kończących) należy przed cięciem usunąć ogranicznik kąta. Laminat należy poprowadzić wolną ręką z lekkim dociskiem do ostrza tnącego, aby uzyskać dokładny początek dla cięcia. Następnie ręką prowadzącą należy równomiernie docisnąć ostrze tnące za pomocą rękojeści.

Wskazówki bezpieczeństwa:

- Urządzenie należy obsługiwać wyłącznie trzymając za rękojeść, palce bezwarunkowo trzymać poza obszarem cięcia.
- Urządzenie należy obsługiwać zawsze samemu!
- Jeżeli nie używacie Państwo tego urządzenia to nóż tnący musi pozostać złożony. Jeżeli chcecie Państwo otworzyć nóż tnący to należy poruszać nim w tył aż do oporu.
- Nie przeprowadzać żadnych modyfikacji ani zmian w urządzeniu.
- W żadnym wypadku nie wolno ostrzyć noża!
- Należy zawsze zwrócić uwagę na to, aby zarówno użytkownik jak i samo urządzenie stali na stabilnym podłożu.
- Przed rozpoczęciem pracy zawsze sprawdzić prawidłowy montaż używanego urządzenia (np. połączenia śrubowe).
- Należy zadbać o to, aby Państwa odzież przylegała do ciała (zwłaszcza rękawy) a oczy były należycie zabezpieczone okularami ochronnymi.
- Dzieci trzymać z daleka od Państwa warsztatu, a swoje urządzenia i narzędzia przechowywać z należytym zabezpieczeniem.
- Nigdy nie dopuszczajcie osób niedoświadczonych do pracy z Państwa urządzeniami i narzędziami bez przyuczenia lub nadzoru.
- Należy pracować zawsze według założonego planu, w skupieniu i przy odpowiednim oświetleniu.

Oświadczenie gwarancyjne

Drodzy majsterkowicze!

Zakupiony przez Państwo produkt firmy wolcraft jest wysokiej jakości i korzystanie z niego podczas domowych remontów będzie sprawiać wiele radości.

Produkty firmy wolcraft odpowiadają najostrejszym normom technicznym i zanim trafią na rynek, przechodzą wiele złożonych etapów konstrukcyjnych i testowych. Stałe kontrole i regularne testy podczas produkcji seryjnej zapewniają wysoką jakość naszych urządzeń. Staranne opracowanie konstrukcji i niezawodne kontrole jakości dają pewność dokonania dobrego zakupu. Na zakupiony produkt firmy wolcraft otrzymują Państwo 10-letnią gwarancję od daty zakupu pod warunkiem korzystania z urządzenia wyłącznie na potrzeby napraw domowych.

Gwarancja obejmuje tylko szkody dotyczące samego przedmiotu zakupu i odnoszące się jedynie do wad materiału i błędów fabrycznych. Gwarancją nie są objęte usterki ani uszkodzenia wynikające z nieprawidłowej obsługi lub braku konserwacji produktu. Gwarancja nie obejmuje także zwykłych i wynikających z normalnego użytkowania oznak zużycia ani braków czy uszkodzeń, o których klient wiedział podczas zawierania transakcji. Roszczeń gwarancyjnych można dochodzić wyłącznie za okazaniem rachunku/dowodu zakupu. Przyznawana przez firmę wolcraft gwarancja nie ogranicza praw kupującego jako konsumenta (do działań naprawczych, odstąpienia od zakupu lub obniżenia ceny kupna ze względu na wadę towaru, za którą odpowiada sprzedający, zwrotu nakładów czy odszkodowania).

Roszczenia gwarancyjne należy kierować na adres:

wolcraft GmbH
Wolffstraße 1
56746 Kempenich
Niemcy

Κόπτης λαμινάτ

Αυτός ο κόπτης λαμινάτ είναι κατάλληλος για το κόψιμο λαμινάτ χωρίς άλλα μηχανήματα σε μέγιστο φάρδος 46,5 εκατοστών και πάχος έως MDF/HDF 11 χιλιοστών (περιλαμβάνεται) μόνωση θορύβου.

Η λάμα του κόπτη λαμινάτ αποτελείται από υλικό που δεν φθεیرهται. Χάρη στο ειδικό σχήμα της λάμας, δεν απαιτείται και δεν επιτρέπεται τρόχισμα ή το ακόνισμα της λάμας.

Προσοχή: Εάν χρειαστεί, θα πρέπει να σφιχθούν οι κοχλιοσυνδέσεις στην υποδοχή της λεπίδας.

Οι κοχλιοσυνδέσεις επιτρέπεται να σφιχθούν μόνον τόσο, ώστε η λεπίδα κοπής να μπορεί να ανοίγει και να κλείνει με μικρή αντίσταση στη χειρολαβή.

παρακαλούμε να προσένετε τις απεικονίσεις στις σελίδες 2 - 8 για συναρμολόγηση και χειρισμό της συσκευής.

Υποδείξεις χειρισμού

- Ξεδιπλώστε τελείως τη λάμα στη χειρολαβή.
- Βάλτε το κομμάτι λαμινάτ στον οδηγό. Έτσι δημιουργείται μία ακριβέστατη γωνία κοπής 90 μοιρών. Συμβουλή: υποστηρίντε το άλλο άκρο του λαμινάτ έτσι ώστε να ακουμπάει οριφόντια στον οδηγό.
- Με ομοιόμορφη πίεση της λάμας κοπής από τη χειρολαβή προς τα κάτω εκτελείται καθαρή κοπή. Προσένετε να πιέσετε κάθετα προς τα κάτω τη λάμα για να πετύχετε το καλύτερο δυνατό αποτέλεσμα.
- Προσοχή:** Σε γωνιακές κοπές και κοπές κατά μήκος (π.χ.: για τις τερματικές σανίδες) να αφαιρέσετε το τέρμα γωνίας πριν την εκτέλεση της κοπής. Το laminate πρέπει να οδηγηθεί με το χέρι και ελαφριά πίεση μέχρι τη λεπίδα κοπής, ώστε να εξασφαλιστεί η τοποθέτηση στο σωστό σημείο για την κοπή. Στη συνέχεια πιέστε τη λεπίδα κοπής ομοιόμορφα προς τα κάτω, τοποθετώντας το χέρι οδήγησης στη χειρολαβή.

Υποδείξεις ασφαλείας:

- Να χειρίζεστε τη συσκευή μόνο από τη χειρολαβή, να κρατάτε τα δάκτυλα οπωσδήποτε μακριά από το πεδίο κοπής.
- Να χειρίζεστε τη συσκευή πάντα μόνοι σας!
- Να αφήνετε κλειστή τη χειρολαβή όταν δεν χειρίζεστε το προϊόν. Όταν ανοίγετε τη λάμα να την κινείτε μέχρι το τέρμα προς τα πίσω.
- Μην εκτελείτε τροποποιήσεις ή αλλαγές στο προϊόν.
- Ποτέ μην τροχίζετε τη λάμα!
- Να προσέχετε πάντα να στέκεστε εσείς σταθερά και να βρίσκεται και η συσκευή σε σταθερή θέση.
- Να ελέγχετε πάντα πριν την έναρξη της εργασίας τη σωστή θέση των χρησιμοποιούμενων συσκευών (π.χ. βιδωτών συνδέσμων).
- Φροντίστε να φοράτε εφαρμοστά ρούχα (ιδιαίτερα μανίκια) και να χρησιμοποιείτε προστασία ματιών.
- Να κρατάτε τα παιδιά μακριά από το εργαστήριο/σεινργείο και να φυλάγετε τις συσκευές σας σε ασφαλές μέρος.
- Ποτέ μην αφήνετε όχι έμπειρα πρόσωπα χωρίς καθοδήγηση και επίβλεψη να εργάζονται με τις συσκευές σας ή με τα εργαλεία σας.
- Να εργάζεστε πάντα προσεκτικά, συγκεντρωμένοι και με καλό φωτισμό.

Δήλωση εγγύησης

Αγαπητέ ερασιτέχνη μάστορα,

αποκτήσατε ένα προϊόν wolcraft υψηλής ποιότητας που θα σας διευκολύνει στα μαστορέματά σας. Τα προϊόντα wolcraft ανταποκρίνονται στις υψηλές τεχνικές προδιαγραφές και πριν φτάσουν στο εμπόριο, έχουν περάσει από εντατικές φάσεις εξέλιξης και δοκιμών. Στο στάδιο παραγωγής, οι συνεχείς έλεγχοι και τακτικές δοκιμές διασφαλίζουν τις υψηλές προδιαγραφές ποιότητας. Οι τεχνολογικές εξελίξεις και οι αξιόπιστοι έλεγχοι ποιότητας σάς δίνουν τη σιγουριά ότι έχετε κάνει τη σωστή επιλογή αγοράς. Για το προϊόν wolcraft που προμηθευτήκατε παρέχουμε 10 χρόνια εγγύηση από την ημερομηνία αγοράς για αποκλειστική χρήση στον τομέα των ερασιτεχνών μαστόρων.

Η εγγύηση καλύπτει μόνο τις ζημιές που θα προκληθούν στο αντικείμενο αγοράς και μόνο αυτές που οφείλονται σε σφάλματα υλικού και κατασκευής. Η εγγύηση δεν καλύπτει τις ζημιές και τις φθορές που θα προκληθούν λόγω λανθασμένης χρήσης ή ανεπαρκούς συντήρησης. Επιπροσθέτως, η εγγύηση δεν καλύπτει τις συνηθισμένες φθορές από τη φυσιολογική χρήση, καθώς και ελαττώματα και ζημιές τις οποίες ο πελάτης γνώριζε κατά τη σύναψη του συμβολαίου. Οι αξιώσεις εγγύησης μπορούν να εγερθούν μόνο με την επίδειξη του τιμολογίου/της απόδειξης αγοράς. Η εγγύηση που παρέχεται από την wolcraft δεν περιορίζει τα νόμιμα δικαιώματά σας ως καταναλωτή (μετέπειτα αποκατάσταση, υπαναχώρηση ή μείωση, αποζημίωση για φθορές ή δαπάνες).

Οι αξιώσεις εγγύησης πρέπει να απευθύνονται:

wolcraft GmbH
Wolffstraße 1
56746 Kempenich
Germania

Laminat kesici

Bu laminat kesici sadece makinesiz olarak 46,5 cm genişliğinde laminatın ve 11 mm kalınlıkta MDF/HDF (dahil) ayak ses yalıtımının kesilmesi için uygundur ve bu amaçla kullanılmalıdır.

Laminat kesicinin bıçağı aşınmayan bir materyalden oluşmaktadır. Bıçağın özel biçiminden dolayı kesici bıçağın bilenmesi veya keskinleştirilmesi gerekli değildir ve buna aynı zamanda izin verilmez.

Dikkat: Bıçak tertibatı üzerindeki vida bağlantısı ihtiyaç durumunda sıklaştırılmalıdır. Bıçak tertibatındaki vida bağlantısı ancak kesici bıçakların tutamaçlarından hafif güç uygulanarak açılabilir veya kapatılabilir şekilde sıkılmalıdır.

Lütfen Sayfa 2 - 8'te cihazın montajı ve kullanılmasıyla ilgili resimlere dikkat ediniz.

Kullanımla ilgili bilgiler

1. Kesici bıçağını el tutma yerinden tamamen açınız.
2. Laminat tahtayı kılavuz kenarına göre yerleştiriniz, bu şekilde 90 derecelik kesin bir kesim açısı elde edeceksiniz.
Öneri: Laminat tahtanın diğer ucunun alt kısmını da besleyiniz, bu şekilde kılavuz kenarında yatay duracaktır.
3. Kesici bıçağının dengeli biçimde aşağı yönde bastırıldığında, temiz bir kesim gerçekleşecektir.
Optimal sonuç elde etmek için bıçağı düz bir şekilde aşağı bastırmaya dikkat ediniz.
4. **Dikkat:** Açılı kesimlerde ve uzunlamasına kesimde (örn. bitim tahtaları için), kesimden önce dirsek dayamasının alınması gerekir. Kesmek için tam konumu sağlamak amacıyla laminat sadece hafif el baskısıyla bıçakların karşısına kadar hareket ettirilmelidir. Ardından kılavuz eliyle bıçağı eşit şekilde el tutamağından aşağıya bastırın.

Güvenlik bilgileri:

- Cihazı sadece el tutma yerinden kullanınız, kesim alanından parmaklarınızı kesinlikle uzak tutmalısınız.
- Cihazı daima tek başına kullanınız!
- Ürünü kullanmadığınızda, bıçağını kapalı tutunuz. Bıçağı açtığınızda, bunu arka desteğe kadar hareket ettiriniz.
- Ürün üzerinde değişiklik veya modifikasyon gerçekleştirmeyiniz.
- Bıçakları kesinlikle bilemeyiniz.
- Daima kendinizin ve cihazın güvenli ve sağlam bir biçimde durduğuna dikkat ediniz.
- İşe başlamadan önce mutlaka her seferinde kullanılan cihazların doğru monte edildiğinden emin olunuz (vida bağlantıları gibi)
- Giysilerinizin dar olmasına özen gösteriniz (özellikle kollar) ve bir gözlük takınız.
- Atölyenizden çocukları uzak tutunuz ve cihaz ile aletlerinizi güvenli bir ortamda saklayınız.
- Kullanımı konusunda bilgi sahibi olmayan kişilere eğitim vermeden cihaz ve aletleri kullanmalarına izin vermeyiniz.
- Daima planlı, konsantre ve yeterli ışıklandırma ile çalışınız.

Garanti açıklaması

Kullanıcının dikkatine,

Keyifle kullanacağınız kaliteli bir wolcraft ürününe sahip oldunuz.

wolcraft ürünleri yüksek teknik standarttır ve siz satın almadan önce yoğun AR-GE ve test aşamalarından geçmiştir. Seri üretim sırasında yapılan sürekli kontroller ve düzenli testler yüksek kalite standardı sağlar. Mükemmel teknik gelişmeler ve güvenilir kalite kontrolleri sayesinde, doğru ürünü satın aldığınızdan emin olabilirsiniz. Satın almış olduğunuz wolcraft ürünü için, bu tür "Kendin Yap" ürünlerinin uygun kullanılmaları durumunda satın alma tarihinden itibaren 10 yıl garanti geçerli olacaktır.

Sadece satın alındığındaki mevcut hasarlar ile malzeme ve üretim hatalarından kaynaklanan hasarlar garanti kapsamına girer. Yanlış kullanımdan veya bakım hatalarından kaynaklanan kusur ve hasarlar garanti kapsamında değildir. Ek olarak, normal kullanımdan doğan aşınma ve zararlar ile müşteriye sözleşme ile bildirilen kusur ve hasarlar garanti kapsamına dahil değildir. Garanti talepleri yalnızca fatura veya fiş sunulması halinde geçerli olur. wolcraft tarafından sağlanan garanti, tüketici olarak yasal haklarınızı (sonraki performans, iade veya indirim, hasar veya kullanım tazminatı) kısıtlamaz.

Garanti hakları için şuraya başvurulmalıdır:

wolcraft GmbH
Wolffstraße 1
56746 Kempenich
Almanya

Stříhačka laminátu

Tato stříhačka laminátu je určena výhradně k ručnímu zkracování laminátu do maximální šířky 46,5 cm a síly MDF/HDF 11 mm (včetně) podložky tlumení kročejeového hluku.

Nůž laminátové stříhačky je vyroben z materiálu odolávajícímu opotřebení.

Na základě zvláštní formy nože není nutno tento brousit nebo ostřit a ani se nedoporučuje.

Pozor: Šroubované spoje pro upevnění nože v případě potřeby dotáhněte. Šroubový spoj pro upevnění nože musí být dotažen jen do té míry, aby při otevírání nebo zavírání řezného nože byl na držadle cítit lehký odpor.

Věnujte prosím pozornost ilustracím na straně 2 - 8 návodu k montáži a k obsluze přístroje.

Upozornění při obsluze:

1. Přesně nasadte madlo na páku stříhacího nože.
2. Přiložte laminátovou desku na vodící zarážku, tím dosáhnete přesného stříhacího úhlu 90°.
Typ: podložte druhý konec laminátové desky tak aby ležela vodorovně.
3. Stejným tlakem dolů na páku stříhacího nože dosáhnete čistý stříh. Dávejte pozor na to, že optimální výsledek dosáhnete rovnoměrným tlakem.
4. **Pozor:** při stříhání úhlů a při podélných střížích (např. pro uzavírací desku) je vodící zarážka před stříhem odmontována. Laminát musí být veden volnou rukou, která působí mírným tlakem, až do přilehnutí k řeznému noži, aby byl získán přesný začátek řezu. Následně se řezný nůž rovnoměrně zatlačí dolů pomocí vodící ruky, v níž je uchopeno držadlo nože.

Bezpečnostní pokyny:

- Příklad obsluhy pouze za rukojeť, v žádném případě se prsty nepřibližujte k řezací oblasti.
- Příklad vždy obsluhujte pouze sami!
- Jestliže výrobek nepoužíváte, udržujte čepel v zavřeném stavu. Jestliže čepel otevřete, posuňte ji až na doraz směrem vzad.
- Neprovádějte žádné modifikace ani úpravy výrobku.
- Za žádných okolností čepel neostřete!
- Stále dbejte na to, abyste měli vy i přístroj bezpečnou a stabilní pozici.
- Před zahájením práce vždy zkontrolujte správnou montáž používaných částí přístroje (např. šroubová spojení).
- Při práci mějte přiléhavé oblečení (zejména rukávy) a chraňte si zrak.
- Zabraňte přístupu dětí do díly a přístroje a nástroje uchovávejte v bezpečí.
- Nikdy nenechávejte s vašimi přístroji a nástroji pracovat nezkušené osoby bez instrukcí nebo dozoru.
- Pracujte vždy promyšleně, soustředěně a s dostatečným osvětlením.

Prohlášení o záruce

Vážený/á zákazník/zákaznice,

zakoupili jste kvalitní výrobek firmy wolcraft, který Vám při domácích pracích přinese mnoho radosti.

Výrobky wolcraft splňují náročné technické normy a před uvedením do prodeje prošly intenzivním vývojem a zkouškami. V průběhu sériové výroby zajišťují vysokou úroveň kvality neustálé kontroly a pravidelné testy. Solidní technický rozvoj a spolehlivá kontrola kvality Vám dávají záruku, že jste při nákupu rozhodli správně.

Na zakoupený výrobek wolcraft Vám při jeho výhradním používání v hobby režimu poskytujeme záruku po dobu 10 let ode dne zakoupení.

Záruka se vztahuje pouze na škody na samotném zakoupeném předmětu, a to pouze takové, které vznikly v důsledku vady materiálu nebo chybného zpracování. Záruka se nevztahuje na závady a škody způsobené nesprávnou obsluhou nebo zanedbáním údržby. Záruka se nevztahuje na obvyklé příznaky opotřebení v důsledku používání ani na vady a škody, které byly zákazníkovi známy při uzavření kupní smlouvy.

Nároky vyplývající ze záruky lze uplatnit jen při předložení účtenky/dokladu o koupi. Záruka poskytnutá firmou wolcraft neomezuje Vaše zákonem stanovená práva spotřebitele (dodatečné plnění, odstoupení od smlouvy nebo její omezení, náhrada škody nebo vynaložených nákladů).

Nároky vyplývající ze záruky je třeba směřovat na:

wolcraft GmbH
Wolffstraße 1
56746 Kempenich
Německo

Laminátvágó

Ez a laminátvágó kizárólag max. 21 cm-es szélességre és 11 mm-es (lépészajszigetelést is beleértve) vastagságú MDF/HDF lapok gép nélküli vágására alkalmas és használható.

A laminátvágó pengéje kopásálló anyagból készül.

A penge különleges formája miatt a vágóél csiszolása vagy élezése szükségtelen és nem engedélyezett.

Figyelem: A penge befogásán található csavarkötések szükség esetén utánhúzhatók. A penge befogásán elhelyezkedő csavarkötést csak olyan szoroson szabad meghúzni, hogy a kézi fogantyún található vágópenge csekély ellenállással kinyitható, illetve becsukható legyen.

A készülék összeszereléséhez és használatához segítséget nyújtanak a 2 - 8 oldalon szereplő illusztrációk, kérjük, ezeket vegye figyelembe.

Használati utasítás

1. Hajtsa fel a vágóélet a kézi fogantyú segítségével egészen.
2. Fektesse a laminátlapot a vezetősínbe ütközésig, ezáltal egy pontosan derékszögű vágási szög képződik.
Tipp: támassza alá a laminátlap másik végét, hogy az vízszintesen fekvődjön fel a vezetősínre.
3. A fogantyú segítségével nyomja le egyenletesen a vágópengét, ezáltal a vágott felület tiszta lesz.
Ügyeljen arra, hogy a pengét egyenesen nyomja le optimális eredmény elérése érdekében.
4. **Figyelem:** ferde- és hosszirányú vágásnál (pl. befejező lapok) a derékszögű vezetősínt a vágás előtt el kell távolítani. Szabad kezével enyhén nyomva igazítsa a laminátot a vágópengéhez, hogy a vágást pontosan kezdhesse meg. Ezután a laminátot igazító kezével egyenletesen nyomja lefelé a vágópenge kézi fogantyúját.

Biztonsági tudnivalók:

- A készüléket kizárólag a nyelénél fogva használja, ujjait feltétlenül tartsa távol a vágórész környezetétől!
- A készüléket kizárólag egyedül kezelje!
- Tartsa a pengét zárt lecsukott állapotban, ha nem használja a készüléket! Amikor a pengét kinyitja, ütközésig nyomja hátra.
- A terméken ne végezzen semmiféle változtatásokat!
- Semmi esetben se élezze a pengét!
- Feltétlenül ügyeljen arra, hogy Ön is és a készülék is biztosan, stabilan álljon.
- A munka megkezdése előtt minden esetben ellenőrizze a készülék helyes összeszerelését (pl. a csavarkötéseket)!
- Ügyeljen arra, hogy ruházata testhezálló legyen (különösen a ruhaujjak) és viseljen minden esetben szemvédőt.
- Gyerekeket tartsa távol a műhelyétől és tárolja biztonságos helyen a szerszámokat és eszközöket!
- Gyakorlatlan személyeket ne engedje felügyelet nélkül a szerszámokkal és eszközökön dolgozni!
- Dolgozzon mindig tervszerűen, koncentráltan, és főleg megfelelő megvilágítás mellett!

Nyilatkozat a garanciára vonatkozóan

Tisztelt Barkácsolók!

Ön egy kiváló minőségű wolcraft-terméket vásárolt, amely sok örömet fog okozni a barkácsolás során. A wolcraft-termékek a legkorszerűbb technológiával készülnek, és a kereskedelmi forgalomba kerülés előtt intenzív fejlesztési és tesztelési fázisokon esnek át. A sorozatgyártás során folyamatos ellenőrzések és rendszeres tesztek biztosítják a kiváló minőséget. A korszerű műszaki fejlesztéseknek és a megbízható minőség-ellenőrzéseknek köszönhetően biztos lehet vásárlási döntésében. A megvásárolt wolcraft-termékre kizárólag barkácsolási körülmények közötti használat esetén 10 év garanciát biztosítunk a vásárlás időpontjától számítva.

A garancia az árunak csak azokra a hibáira vonatkozik, amelyek anyag- vagy gyártási hibára vezethetők vissza. A garancia olyan hibákra vagy károokra nem vonatkozik, amelyek szakszerűtlen használatra vagy a karbantartás hiányára vezethetők vissza. A garancia nem vonatkozik továbbá a szokásos elhasználódási jelenségekre és a használatból eredő kopásra, illetve olyan hibákra és sérülésekre, amelyek a vásárló számára a vásárlás pillanatában ismertek voltak. A garanciális igényeket csak a számla/vásárlást igazoló bizonylat bemutatásával lehet érvényesíteni. A wolcraft által biztosított garancia nem korlátozza az Ön törvény által biztosított fogyasztói jogait (utólagos teljesítés, visszalépés vagy mérséklés, kár- vagy költségterítés).

A garanciális igényeket az alábbi címre kell elküldeni:

wolcraft GmbH
 Wolffstraße 1
 56746 Kempenich
 Németország

Dispozitiv de tăiat parchet laminat

Acest dispozitiv de tăiat parchet laminat, este recomandat și trebuie utilizat, numai pentru debitarea fără mașină, a parchetului laminat lățime 46,5 cm și grosime al parchetului MDF/HDF de 11 mm (inclusiv) izolații termice și fonice.

Lama dispozitivului pentru tăiat parchet laminat, constă dintr-un material care nu se uzează.

Datorită formei deosebite a lamei, nu mai este necesară și nici admisă șlefuirea sau ascuțirea lamei de tăiat.

Atenție: Îmbinările cu șurub de pe suportul lamei trebuie strânse din nou, la nevoie. Îmbinările cu șurub trebuie strânse numai suficient cât să permită deschiderea și închiderea cu o ușoară rezistență a lamei de tăiere de pe mâner.

Vă rugăm să luați în considerare, schema de montaj aflate la paginile 2 - 8.

Instrucțiuni de utilizare

1. Deschideți complet lama de tăiat, prin rabatarea în sus a mânerului.
2. Așezați placa de parchet laminat la marginea de ghidare, iar prin aceasta se formează un unghi de tăiere de 90 de grade. Timp/Indicație utilă: - căpușiți partea de jos a celui alt capăt al plăcii de parchet laminat pentru ca aceasta să stea orizontal la marginea de ghidare.
3. Prin apăsarea uniformă a lamei de tăiat cu ajutorul mânerului se efectuează o taietura perfectă. Pentru a avea o tăiere perfect dreaptă, trebuie avută în vedere ca poziționarea lamei să fie dreaptă.
4. **Atenție:** La tăieturi în unghi precum și la tăieri în lungime (ex.pentru finalizarea ultimei plăci de parchet laminat) trebuie îndepărtat ghidajul opritor. Laminatul trebuie să fie ghidat cu mâna liberă, cu o ușoară presiune, până la lama de tăiere, pentru a obține o abordare precisă pentru tăiere. Apoi apăsați uniform în jos, cu mâna de ghidare, lama de tăiere de pe mâner.

Indicații de siguranță:

- Utilizați aparatul numai cu mânerul, țineți neapărat degetele dumneavoastră, în afara zonei de tăiere.
- Utilizați aparatul numai singur!
- Lăsați lama închisă în jos, dacă nu utilizați produsul. Dacă deschideți lama, atunci deplasați-o în spate până la refuz.
- Nu efectuați modificări sau schimbări la produs.
- Nu ascuțiți în nici un caz lama!
- Aveți în vedere ca dumneavoastră și aparatul să aveți o stabilitate bună și o poziționare sigură.
- Verificați întotdeauna înainte de începerea lucrului montajul corect al aparatelor utilizate (de ex. îmbinările prin înșurubare).
- Asigurați-vă că îmbrăcămintea stă strânsă pe corp (îndeosebi mânecile) și purtați un dispozitiv de protecție a ochilor.
- Țineți copiii la distanță de atelierul dumneavoastră și păstrați în siguranță aparatele și sculele dumneavoastră.
- Nu lăsați niciodată persoanele fără experiență sau neinstruite, să lucreze nesupravegheate cu aparatele și sculele dumneavoastră.
- Lucrați întotdeauna sistematic, concentrat și cu iluminare suficientă.

Declarație de garanție

Dragi pasionați de bricolaj,

Ați achiziționat un produs wolcraft de înaltă calitate, care vă va aduce multe satisfacții la bricolaj.

Produsele wolcraft corespund unui standard tehnic înalt și sunt supuse unor faze intensive de dezvoltare și testare, înainte de a ajunge în comerț. În timpul producției în serie, controalele permanente și testele regulate asigură standardul înalt de calitate. Dezvoltările tehnice solide și controalele de calitate fiabile vă oferă siguranța unei decizii de achiziție corecte. Vă oferim o garanție de 10 ani de la data achiziției pentru produsul wolcraft, în cadrul utilizării aparatelor exclusiv în domeniul bricolajului.

Garanția acoperă numai daunele care se referă strict la obiectul achiziționat și numai pe acelea care sunt cauzate de defecte la materiale sau defecte de fabricație. Această garanție nu acoperă deficiențele și daunele cauzate de utilizarea necorespunzătoare sau de lipsa întreținerii. De asemenea, garanția nu acoperă semnele comune de uzură și uzarea normală cauzată de utilizare, precum și deficiențele și daunele care îi erau cunoscute clientului la încheierea contractului. Acordarea garanției se efectuează numai în cazul prezentării facturii/a bonului de achiziție. Garanția oferită de wolcraft nu vă limitează drepturile legale în calitate de cumpărător (performanță suplimentară, retragere sau reducere, despăgubirea pentru daune sau costuri).

Solicitările de garanție trebuie trimise către:

wolcraft GmbH
Wolffstraße 1
56746 Kempenich
Germania

Нож за рязане на ламинат

Ножът за рязане на ламинат е предназначен за ръчно рязане на ламинат с максимална ширина 46,5 см и твърдост на MDF/ HDF до 11 мм (включително) изолационен обезшумител.

Резецът на ножа е от материал без спойки.

Поради специфичната форма на резеца шлайфане или заточване не е необходимо и не се разрешава.

Внимание: Болтовите съединения при гнездото за острието трябва да се дозатягат при нужда.

Болтовите съединения трябва да се затягат само дотолкова, че острието за рязане при ръкохватката да може да се отваря и затваря с леко съпротивление.

Моля следвайте илюстрациите на 2 - 8 страници за сглобяване и експлоатация на уреда.

Указания за ползване

1. Отворете до крайно положение ножа.
2. Поставете ламинатната дъска на водещата шина като по този начин се получава точен ъгъл на рязане 90 градуса. Съвет: Поставете подложка на свободния край на дъската така, че тя да лежи равномерно хоризонтално на шината.
3. Посредством равномерен натиск надолу върху ножа чрез дръжката се получава точно рязане. Обърнете внимание, че трябва да натискате ножа надолу по права линия за постигане на оптимален резултат.
4. **Внимание:** При ъглово и надлъжно срязване / напр. при крайни дъски / ъгловият елемент се отстранява. Ламинатът трябва да се подведе със свободната ръка с лек натиск към режещото острие, за да се зададе точно началото за среза. След това натиснете равномерно надолу режещото острие с водещата ръка за ръкохватката.

Указания за безопасност:

- Обслужвайте уреда само от дръжката, непременно дръжте пръстите си встрани от зоната на рязане.
- Обслужвайте уреда винаги сам!
- Оставете острието затворено, когато не ползвате продукта. Когато отваряте острието, придвижете го до упор назад.
- Не извършвайте модификации или промени по продукта.
- При никакви обстоятелства не точете острието!
- Винаги следете за това Вие и уредът да бъдете в сигурно и стабилно положение.
- Преди началото на работата винаги проверявайте за правилен монтаж на използвания уред (напр. винтовите съединения).
- Погрижете се дрехите Ви да са стегнати (особено ръкавите) и носете защита за очите си.
- Дръжте децата далеч от Вашето работно място и съхранявайте уредите и инструментите си на безопасно място.
- Никога не оставайте неопитни лица да работят с Вашите уреди и инструменти без инструктаж или надзор.
- Винаги работете по план, концентрирано и при достатъчно осветление.

Гаранция

Уважаеми домашни майстори,

Закупеният от Вас висококачествен продукт на wolfcraft ще Ви донесе много радост, докато работите. Продуктите на wolfcraft съответстват на високи технически стандарти и преди да бъдат пуснати на пазара, преминават през фази на интензивна разработка и тестване. Постоянните проверки и редовните изпитвания при серийното производство гарантират висок стандарт на качество. Солидните технически разработки и надеждните проверки на качеството Ви носят увереност, че сте направили правилния избор при покупката. Гаранцията, която wolfcraft дава за закупения продукт при употреба изключително за дейности от типа „направи си сам“, е 10 години от датата на закупуване.

Тя покрива единствено щети по самия предмет на покупката и само такива, които се дължат на дефекти в материала и изработката. Тази гаранция не покрива дефекти и щети, които се дължат на неправилна експлоатация или недостатъчна поддръжка. Гаранцията също така не покрива признаци на амортизация и обичайно износване, както и дефекти и щети, които са били известни на клиента при сключване на договора. Гаранционни претенции могат да се предявяват само при представяне на фактурата/квитанцията за закупения продукт. Предоставената от wolfcraft гаранция не ограничава законните Ви права на потребител (последващо изпълнение, разваляне на договора или отбив от цената, компенсация на щетите или обезщетение за направените разходи).

Гаранционни претенции следва да се отправят към:

wolfcraft GmbH
Wolffstraße 1
56746 Kempenich
Nemtsiya

Rezač za laminat

Rezač služi isključivo za skraćivanje laminata bez dodatne mašine. Maksimalna širina 46,5 cm i debljina MDF/HDF 11 mm (uključeno) prirubnica. Rezač je pogodan i upotrebljiv isključivo za ovu svrhu.

Oštrica laminatnog rezača izrađena je iz materijala koji nije podležan trošenju.

Brušenje posebno oblikovane oštrice nije potrebno i nije dozvoljeno.

Pozor: Vijčane spojeve na prihvat u oštrice po potrebi treba pritegnuti. Vijčani se spojevi smiju pritegnuti samo do te mjere da se oštrica za rezanje na ručici može otvoriti odn. zatvoriti uz lagani otpor.

Molimo da pratite ilustracije za montažu i upravljanje uređajem na stranicama 2 - 8.

Uputa za upravljanje:

1. Preklopite oštricu na dršci potpuno do kraja.
2. Postavite laminatnu ploču na vodilicu ; time nastaje pravilan kut reza od 90 stupnja.
Savjet: postavite pod drugi kraj laminatne ploče neki predmet tako da ploča bude u vodoravnom položaju prema rubu vodilice.
3. Ravnomjernim pritiskom preko rukohvata na oštricu nastaje čisti rez.
Obratite pažnju da oštricu ravno pritisnete prema dolje; tako postićete optimalan učinak.
4. **Pozor:** za rezanje pod kutem i dužinsko rezanje (npr. završna ploča) kutni utor treba ukloniti prije rezanja. Laminat treba rukom uz lagani pritisak dovesti do oštrice za rezanje da bi se postigao točan početni položaj za rezanje. Zatim rukom kojom se upravlja oštricu za rezanje na ručici ravnomjerno pritisnuti prema dolje.

Sigurnosni savjeti:

- Uređajem rukujte samo tako da ga držite za ručku, prste bezuvjetno držite izvan područja rezanja.
- Uređajem rukujte uvijek sami!
- Kad proizvod ne upotrebljavate, nož držite spušten. Kad otvarate nož, pomaknite ga do kraja unatrag.
- Nemojte izvoditi nikakve preinake ili izmjene na proizvodu.
- Oštricu noža nemojte oštритi ni pod kojim okolnostima!
- Uvije pazite na to da Vi i uređaj stojite stabilno.
- Prije početka rada uvijek provjerite je li uređaj ispravno montiran (npr., spojevi vijcima).
- Pobrinite se za to da Vam odjeća naliže (posebo rukavi) i nosite zaštitu za oči.
- Djecu držite dalje od radionice i svoje uređaje i alat držite osigurane.
- Nikad nemojte pustiti neiskusne da s Vašim uređajima i alatom rade bez upute ili nadzora.
- Uvijek radite planski, koncentrirano i sa dovoljno osvjetljenja.

Izjava o jamstvu

Dragi kupci,

kupili ste visokokvalitetan proizvod tvrtke wolcraft s kojim će vam biti zabavno obavljati poslove po kući.

Proizvodi tvrtke wolcraft u skladu su s visokim tehničkim standardima, a prije nego što stignu u trgovinu, prolaze intenzivne faze razvoja i ispitivanja. Stalne kontrole i redovita ispitivanja osiguravaju visoku kvalitetu tijekom serijske proizvodnje. Pouzdan tehnički razvoj i kontrole kvalitete pružaju vam sigurnost pri odluci o kupnji. Za kupljeni proizvod tvrtke wolcraft vrijedi 10-godišnje jamstvo od datuma kupnje ako ga upotrebljavate isključivo za poslove po kući.

Jamstvo obuhvaća samo oštećenja kupljenog proizvoda koja su posljedica oštećenja materijala i tvorničkih grešaka. Jamstvo ne obuhvaća neispravnosti i oštećenja nastala nestručnim rukovanjem ili nepravilnim održavanjem. Jamstvo ne obuhvaća ni uobičajena oštećenja ili istrošenost nastale normalnom upotrebom niti neispravnosti i oštećenja s kojima je kupac bio upoznat prilikom zaključenja ugovora. Jamstvo vrijedi samo uz predočenje računa / dokaza o kupnji. Jamstvo tvrtke wolcraft ne ograničava vaša zakonska prava kao potrošača (pravni lijek, raskid ugovora ili ublažavanje gubitaka, naknada štete ili naknada troškova).

Jamstvene zahtjeve šaljite na sljedeću adresu:

wolcraft GmbH
Wolffstraße 1
56746 Kempenich
Njemačka

Режущее устройство для ламината

Это устройство предназначено для мануального резания ламината, шириной максимально 46,5 см и толщиной 11 мм (включительно) звукоизолирующая прокладка.

Лезвие инструмента сделано из специального, не подверженного износу, материала. Кроме того лезвие имеет особую форму, поэтому ни шлифовка, ни заточка такому лезвию не требуется и более того они противопоказаны.

Внимание: винтовые соединения крепления лезвия при необходимости следует дополнительно затянуть. Винтовые соединения на креплении лезвия разрешается затягивать настолько, чтобы режущую поверхность на рукоятке можно было открывать и закрывать с легким сопротивлением.

Для монтажа и использования режущего устройства обратите внимание на иллюстрации, страницы 2 - 8.

Рекомендации по использованию режущего устройства:

1. Взявшись за ручку откиньте до конца лезвие режущего устройства.
2. Положите доску ламината на направляющую планку, получается очень точный угол резания в 90°. Рекомендация: подложите что-нибудь под доску ламината, чтобы она лежала строго горизонтально.
3. Благодаря равномерному нажатию на ручку режущего лезвия получается чистый точный срез. Обратите внимание, на лезвие следует давить ровно и прямо, в этом случае получится оптимальный результат.
4. **Внимание:** для углового и продольного резания следует предварительно снять с направляющей планки треугольный стопор. Чтобы начать точный разрез, необходимо свободной рукой подвести ламинат с небольшим нажатием к режущему лезвию. Затем направляющей рукой необходимо плавно прижать лезвие за рукоятку.

Указания по технике безопасности:

- Пользуйтесь резакom только с помощью ручки так, чтобы пальцы всегда находились за пределами зоны реза.
- За резакom должен всегда работать один человек!
- Лезвие не используемого резака должно быть закрыто. Открывая лезвие, перемещайте его назад до упора.
- Не вносите модификаций или изменений в конструкцию резака.
- Ни в коем случае не пытайтесь заточить лезвие!
- При работе с резакom позаботьтесь о том, чтобы Ваше положение и положение устройства было надёжным и устойчивым.
- Перед началом работы с резакom проверьте правильность его монтажа (например, затяжку резьбовых соединений).
- При работе с резакom носите обтягивающую одежду (в частности, одежду с узкими рукавами) и защитные очки.
- Исключите доступ детей в Вашу мастерскую и храните рабочие устройства и инструменты в недоступном для детей месте.
- Не допускайте к работе с Вашим резакom и инструментом посторонних лиц без надзора или предварительного инструктажа.
- При работе с резакom следует проявлять максимум внимания и концентрации. Рабочее место должно быть достаточно освещено.

Гарантийное письмо

Уважаемые хозяйки и хозяева, выполняющие работы по дому!

Вы приобрели высококачественный продукт wolcraft, который существенно облегчит выполнение работ по дому.

Продукты wolcraft соответствуют высоким техническим стандартам и перед продажей проходят тщательно контролируемые фазы разработки и проверки. Высокий уровень качества при серийном производстве изделий обеспечивается постоянным контролем и регулярными проверками. Надёжные технические разработки и заслуживающий доверия контроль качества обеспечивают уверенность в правильности решения в пользу приобретения нашей продукции. На приобретенные продукты wolcraft предоставляется 10-летняя гарантия от даты покупки.

Гарантия действует исключительно в том случае, если продукция используется для выполнения работ по дому. Гарантия распространяется исключительно на повреждения, существующие на момент покупки, и только на те из них, которые указывают на брак материала или производства. Настоящая гарантия не распространяется на дефекты и повреждения, возникшие вследствие ненадлежащей эксплуатации или ненадлежащего обслуживания. Гарантия также не распространяется на нормальные признаки износа и естественное истирание, а также на дефекты и повреждения, о которых клиенту было известно на момент заключения договора покупки. Гарантийные претензии имеют силу только в случае предъявления счета-фактуры или чека. Предусмотренная компанией wolcraft гарантия не ограничивает законные права, предоставляемые вам как потребителю (право на устранение дефектов, право на отказ от договора или снижение покупной цены, право на компенсацию убытков или расходов).

Гарантийные претензии следует направлять по адресу:

wolcraft GmbH

Wolffstraße 1

56746 Kempenich

Germaniya (Германия)

wolfcraft GmbH

Wolffstraße 1
56746 Kempenich
GERMANY

Service-Hotline:
00 49 (0) 2655 51 280
Fax: 00 49 (0) 2655 502 080
technical.Service@wod.wolfcraft.com

Tel.: 00 49 (0) 2655 51 324
Fax: 00 49 (0) 2655 502 324
customernl@wolfcraft.com

wolfcraft GmbH

Hauffgasse 3-5
1110 Wien
Tel. 00 43 (1) 7 48 08 08-0
Fax 00 43 (1) 7 48 08 08-11
kundendienst@woaut.wolfcraft.com

wolfcraft s.a.r.l.

1 rue d'Aurion
F-93 118 Rosny sous Bois Cedex

Téléphone 00 33 (0) 1 48 12 29 30
Téléfax 00 33 (0) 1 48 12 15 40
customerservicefrance@wolfcraft.com

Tel.: 0033 148 12 29 43
Fax: 0033 148 12 15 46
customerbelux@wolfcraft.com

PUAG AG

Oberebenstrasse 51
CH-5620 Bremgarten
Tel. 0041 (0) 56 648 88 88
Fax 0041 (0) 56 648 88 80
info@puag.ch

ELNAS s.r.o.

Oblekovice 394
CZ-67181 Znojmo
Tel. 00420 515 220 126
Fax 00420 515 244 347
info@elnas.cz

MPO Distribuce s.r.o.

Novostránská 46
CZ-100 00 Praha 10
Tel. 00420 774 543 567
Fax 00420 212 242 399
obchod@mpo-distribuce.cz

wolfcraft srl.

Casella Postale 84
Via San Francesco (Centro le Piazze)
22066 Mariano Comense (Co)
Tel. 00 39-31-750 900
Fax 00 39-31-750 881
servizioclienti@wolfcraft.com

wolfcraft GmbH

Wolffstraße 1
D-56746 Kempenich
Tel. 00 49 - 26 55 51 0
Fax 00 49 - 26 55 51 180
e-mail: customerservice@wolfcraft.com
(correspondence in English)

wolfcraft España S.L.U.

C/ Alcalde Ángel Arroyo 10,
2º Pta., Oficina 3
28904 Getafe (Madrid)
Teléfono 0034 91 681 49 65
Fax 0034 902 197 120
atencioncliente@wolfcraft.com

Dinocoop Kft.

Radvány utca 24
1118 Budapest XI.
Telefon: 0036-1-319-3064
Telefax: 0036-1-319-3066
dinocoop@dinocoop.hu

COBRAL SL

Rua de Moçambique n. 96 1esq
2685-356 Prior Velho
Tel.: 00351 210 497 140
Fax.: 00351 210 497 143
bricolage@aquemofer.pt

"LL" Spółka z ograniczoną odpowiedzialnością sp. k.

ul. Wrocławska 43, Byków
PL-55-095 Mirków k. Wrocławiatel.
Telefon: 0048 71 3980800
Telefax: 0048 71 3980802
firma@langelukaszuk.pl

UAB ST Baltic

Panerių g. 49
LT-03202 Vilnius
Mobile: 00370 616 74500
Telefon/Fax: 00370 5 213 66 70
prekyba@stbaltic.lt

Craftools Ltd.

Givat Hailanot st. 6
76868 Bet Hanan
Tel.: 00972/522578879
Fax: 00972/89333878
goldmani@netvision.netdotil

Slovenijales Trgovina d.o.o.

Plemljeva 8
SI-1210 Ljubljana – Šentvid
Telefon: 00386 059 375914
Fax: 00386 02 6181669
info@slovenijales-trgovina.si

Mavrofidopoulos S.A.

Salaminos 1 & Mavromihali Str.
GR-185 45 Piraeus
Telefon: 0030 21 0413 6155
Telefax: 0030 21 0413 7692
info@mavrofidopoulos.gr

Manal d.o.o.

Velimira Skorpika 1 a
10090 Zagreb
Telefon: 00385-1-3466400
Telefax: 00385-1-3466412
manal@manal.hr

Steinel Distribution S.R.L.

Str. Campului Nr. 1,FSR HALA SCULARIE
RO-505400 Loc. Rasnov, Oras Rasnov
Telefon: 0040 (0) 268530 000
Telefax: 0040 (0) 268531 111
info@steinel.ro

Tashev-Galving Ltd.

68, Kliment Ohridski Blvd.
BG-1756 Sofia
Telefon: 00359 70045454
Telefax: 00359 4392112
info@tashev-galving.com

Mi-lumen d.o.o.

Dositejeva 176
36000 Kraljevo
Telefon: 00381-36-231081
Telefax: 00381-36-312867
milumen@tron-inter.net

FAMOD

Bul. Vidoe Smilevski 5
MK-1000 Skopje
Telefon: 00389 2 2431100
Telefax: 00389 2 2431105
famod@t-home.mk

AS Tooma Tööriist

Männiku tee 107
EE-11215 Tallinn
Telefon: 00372 6 586229
Fax: 00372 6 546725
info@toomatool.ee

UP "18"

Volgogradskaya 13
BY-220049 Minsk
Telefon: 00375 17 2807781
Fax 00375 17 2804854
info@up18.by

Centro Instrumentalnoj Torgovli

Molodogvardejskaya Ul 61
121351 Moskau
Tel.: +7 495 730 80 70
ci@centro-i.ru