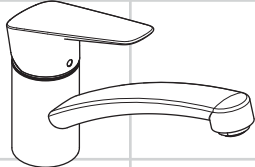
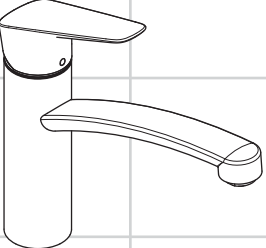
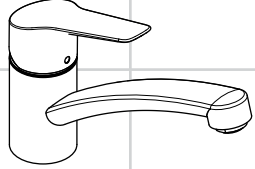
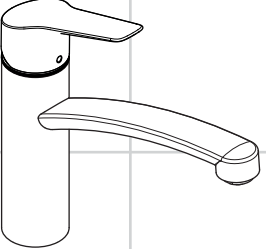


DE	Gebrauchsanleitung / Montageanleitung	2	 <p>MyCube S 13814000 / 13814800</p>
FR	Mode d'emploi / Instructions de montage	3	
EN	Instructions for use / assembly instructions	4	
IT	Istruzioni per l'uso / Istruzioni per l'installazione	5	
ES	Modo de empleo / Instrucciones de montaje	6	
NL	Gebruiksaanwijzing / Handleiding	7	
DK	Brugsanvisning / Monteringsvejledning	8	
PT	Instruções para uso / Manual de Instalação	9	 <p>MyCube M 13815000 / 13815800</p>
PL	Instrukcja obsługi / Instrukcja montażu	10	
CS	Návod k použití / Montážní návod	11	
SK	Návod na použitie / Montážny návod	12	
ZH	用户手册 / 组装说明	13	
RU	Руководство пользователя / Инструкция по монтажу	14	
HU	Használati útmutató / Szerelési útmutató	15	
FI	Käyttöohje / Asennusohje	16	 <p>MySport S 1386000 / 13860800</p>
SV	Bruksanvisning / Monteringsanvisning	17	
LT	Vartotojo instrukcija / Montavimo instrukcijos	18	
HR	Upute za uporabu / Uputstva za instalaciju	19	
TR	Kullanım kılavuzu / Montaj kılavuzu	20	
RO	Manual de utilizare / Instrucțiuni de montare	21	
EL	Οδηγίες χρήσης / Οδηγία συναρμολόγησης	22	
SL	Navodilo za uporabo / Navodila za montažo	23	 <p>MySport M 13861000 / 13861800</p>
ET	Kasutusjuhend / Paigaldusjuhend	24	
LV	Lietošanas pamācība / Montāžas instrukcija	25	
SR	Uputstvo za upotrebu / Uputstvo za montažu	26	
NO	Bruksanvisning / Montasjeveiledning	27	
BG	Инструкция за употреба / Ръководство за монтаж	28	
SQ	Udhëzuesi i përdorimit / Udhëzime rreth montimit	29	
AR	دليل الاستخدام / تعليمات التجميع	30	



Consignes de sécurité

- ⚠ Lors du montage, porter des gants de protection pour éviter toute blessure par écrasement ou coupure.
- ⚠ Il est conseillé d'équilibrer les pressions de l'eau chaude et froide.

Instructions pour le montage

- Avant son montage, s'assurer que le produit n'a subi aucun dommage pendant le transport. Après le montage, tout dommage de transport ou de surface ne pourra pas être reconnu.
- Les conduites et la robinetterie doivent être montés, rincés et contrôlés selon les normes en vigueur.
- Les directives d'installation en vigueur dans le pays concerné doivent être respectées.

Informations techniques

Pression de service autorisée:	max. 1 MPa
Pression de service conseillée:	0,1 - 0,5 MPa
Pression maximum de contrôle: (1 MPa = 10 bar = 147 PSI)	1,6 MPa
Température d'eau chaude:	max. 70 °C
Température recommandée:	65 °C
Désinfection thermique:	max. 70 °C / 4 min

Le produit est exclusivement conçu pour de l'eau potable!

Description du symbole



Ne pas utiliser de silicone contenant de l'acide acétique!



Etalonnage (voir pages 32)

Réglage de la limitation d'eau chaude. En liaison avec les chauffe-eau, un blocage de l'eau chaude n'est pas recommandable.



Dimensions (voir pages 34)



Diagramme du débit

(voir pages 34)

① avec EcoSmart®

② sans EcoSmart®



Pièces détachées (voir pages 33)

XXX = Couleurs

000 = chromé

800 = aspect acier inox



Instructions de service (voir pages 36)

Hansgrohe recommande de ne pas utiliser le premier demi-litre le matin ou après une période de stagnation prolongée.



Nettoyage

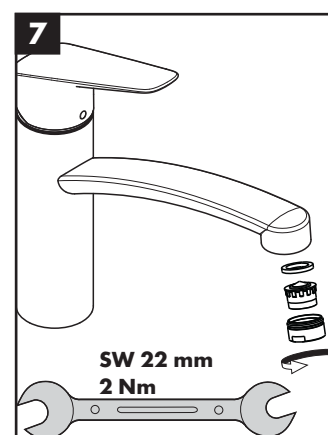
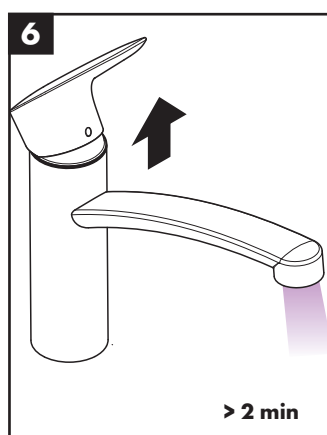
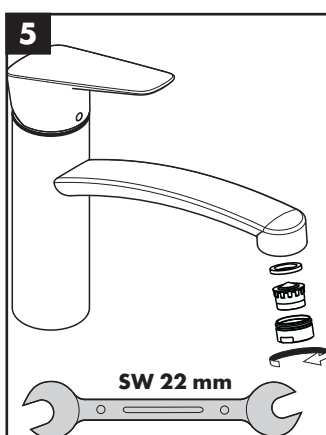
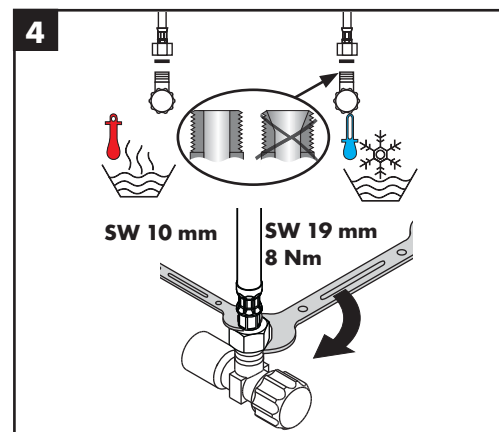
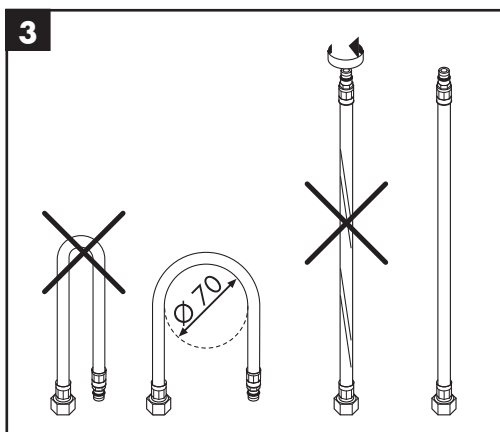
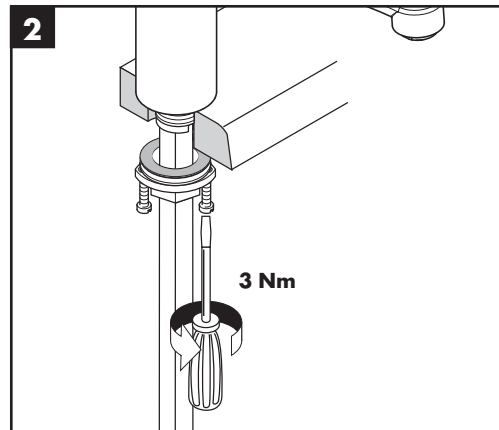
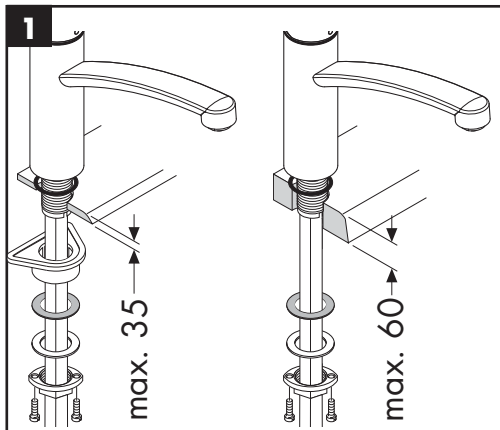
voir la brochure ci-jointe

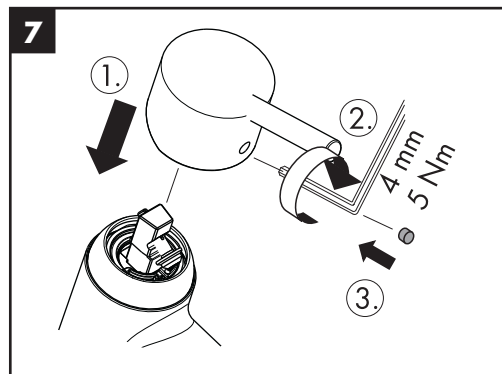
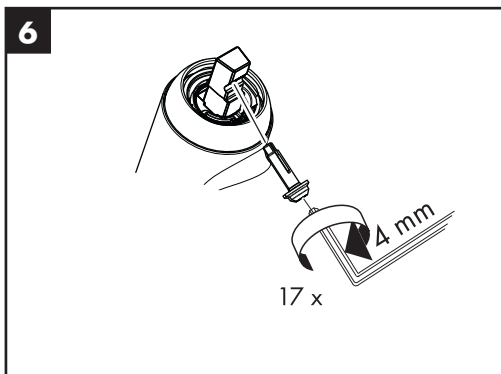
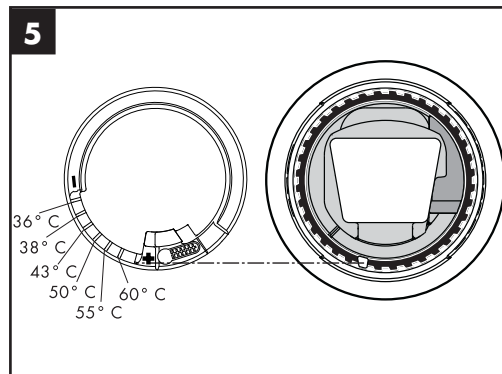
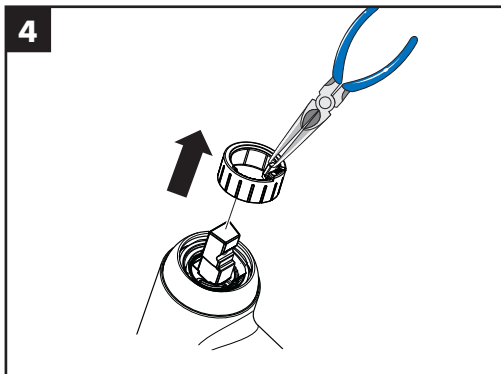
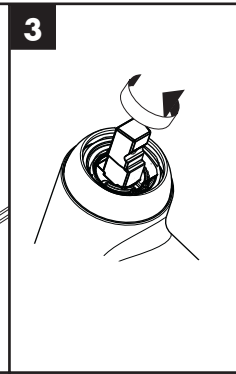
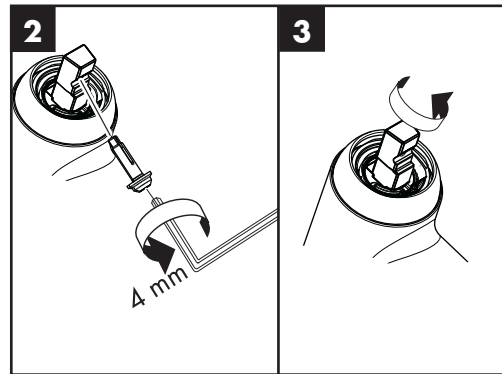
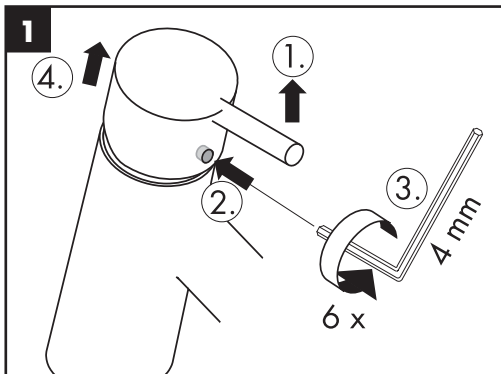


Classification acoustique et débit (voir pages 36)



Montage voir pages 31





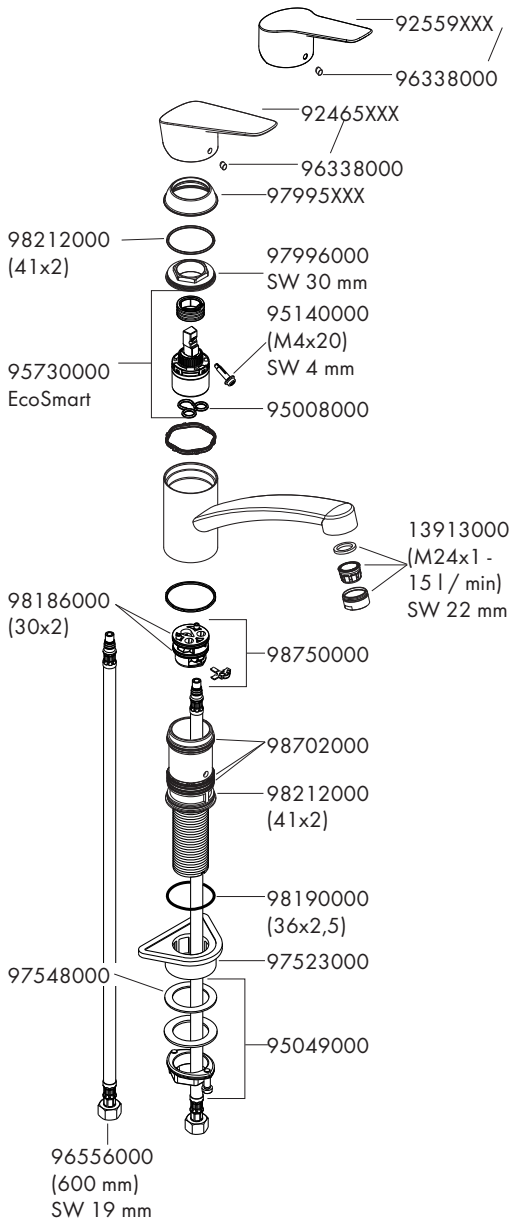


MyCube S

13814000 / 13814800

MySport S

13860000 / 13860800

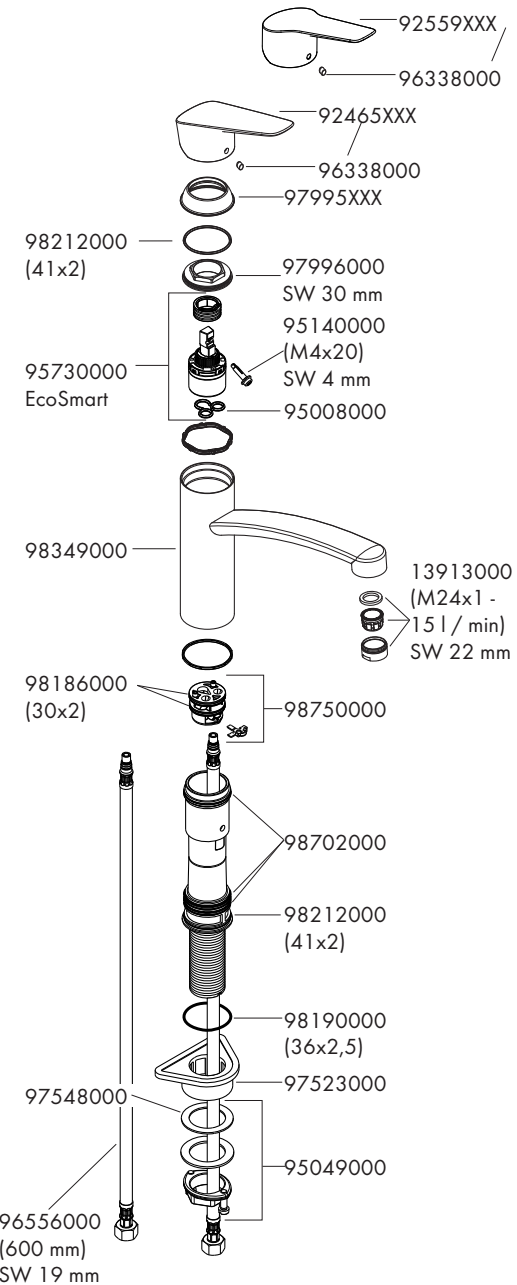


MyCube M

13815000 / 13815800

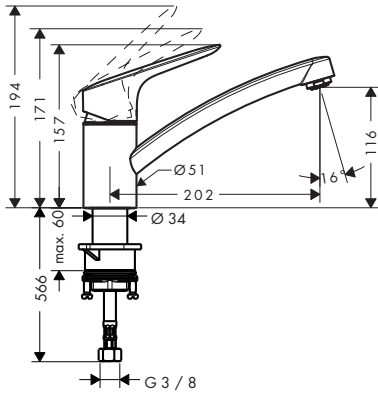
MySport M

13861000 / 13861800

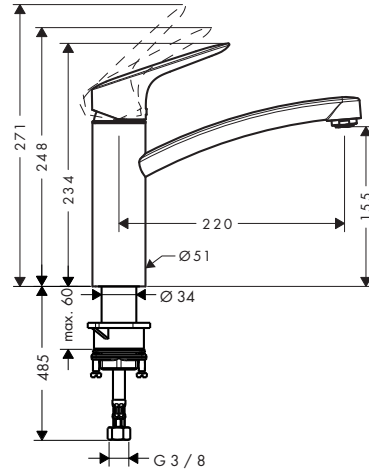




MyCube S 13814000 / 13814800

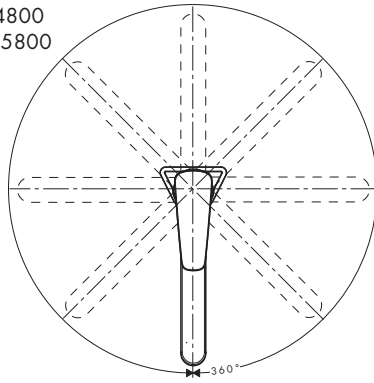
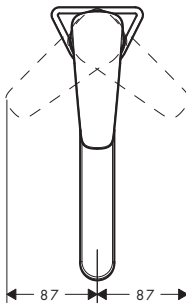


MyCube M 13815000 / 13815800



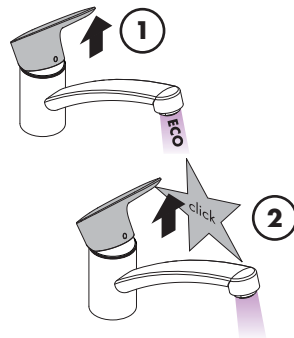
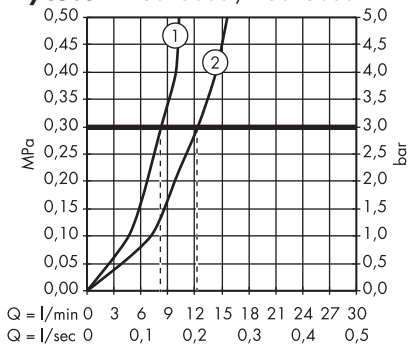
MyCube S 13814000 / 13814800

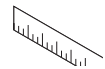
MyCube M 13815000 / 13815800



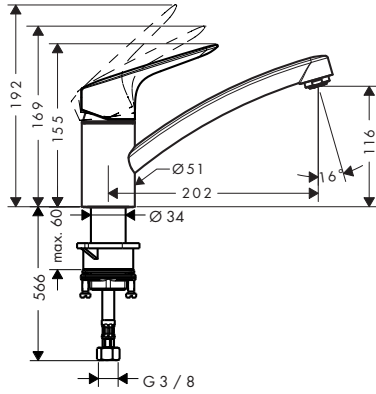
MyCube S 13814000 / 13814800

MyCube M 13815000 / 13815800

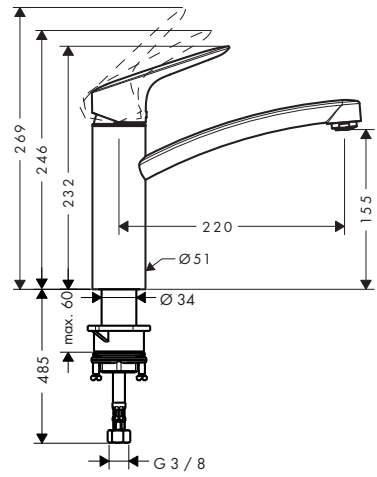




MySport S 13860000 / 13860800

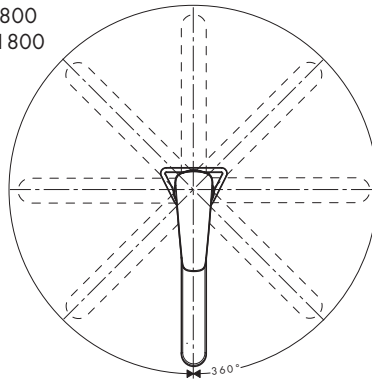
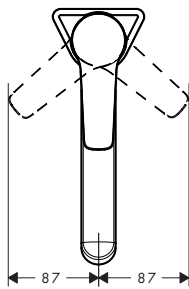


MySport M 13861000 / 13861800



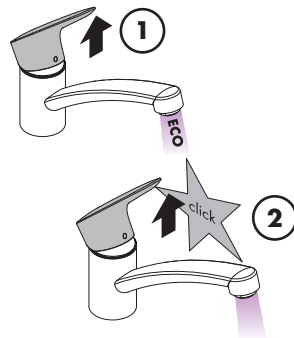
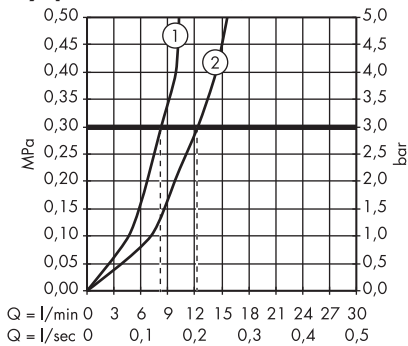
MySport S 13860000 / 13860800

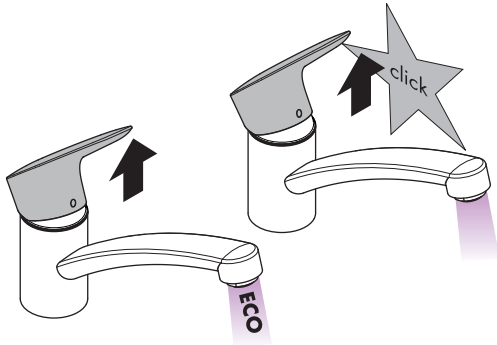
MySport M 13861000 / 13861800



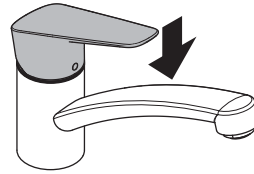
MySport S 13860000 / 13860800

MySport M 13861000 / 13861800

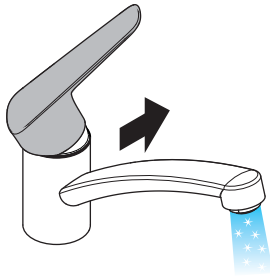




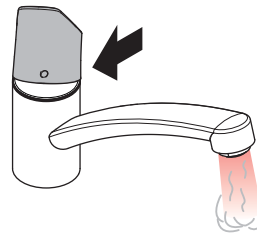
öffnen / ouvert / open / aperto / abierto / open / åbne /
 abrir / otworzyć / otevřít / otvoriť / 开 / открыть / nyitás /
 avaaaminen / öppna / atidaryti / Отваранье / açmak /
 deschide / ανοικτό / odpreti / avage / atvērt / otvoriti /
 åpne / отварање / hare / حَتَف



schließen / fermé / close / chiudere / cerrar / sluiten /
 lukke / fechar / zamknąć / zavřít / uzavrieť / 关 /
 закрыть / bezárás / sulkeminen / stänga / uždaryti /
 Zatvaranje / kapatmak / închide / κλειστό / zapreti /
 sulgege / aizvērt / zatvori / lukke / затварање / mbylle /
 قالغ



kalt / froid / cold / freddo / frío / koud / koldt / fria /
 zimna / studená / studená / 冷 / холодная / hideg /
 kylmä / kallt / šaltas / Hladno / soğuk / reze / krjo /
 mrzlo / külm / auksts / hladno / kaldt / студено / i ftohtë /
 دراب



warm / chaud / hot / caldo / caliente / warm / varmt /
 quente / ciepła / teplá / teplá / 热 / горячая / meleg /
 lämmin / varmt / karštas / Vruća voda / sıcak / cald /
 ζεστό / toplo / kuum / karsts / topla / varm / тепло / i
 ngröhtë / نَخاس



	P-IX	DVGW	SVGW	WRAS	KIWA	NF	ACS	ETA
13814XXX							X	
13815XXX							X	
13860XXX							X	
13861XXX							X	