

MySport

Mitigeur de cuisine L, 1 jet

Finition: **Chrome** Numéro d'article: **13862000**



Description

Caractéristiques

- ComfortZone 260
- bec orientable possible sur 3 niveaux 110°, 150° ou 360°
- jet Normal
- débit maximal à 3 bars: 12 l/min
- cartouche céramique avec poignée Eco pour un débit réduit jusqu'à 50 %
- raccordement flexible G 3/8
- limiteur de température réglable
- convient aux chauffe-eaux instantanés
- comprenant: mitigeur de cuisine, flexibles de raccordement, set de fixation, notice de montage
- ACS 22 ACC LY 455 France, valide jusqu'au 20.06.2027

Détails de l'article

EAN

4011097774497

Technologie



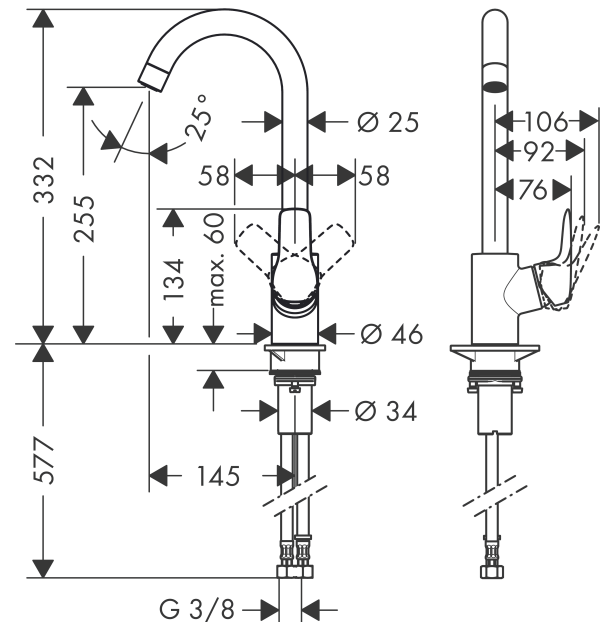
Certificats / Eco-Responsabilité



Photo du produit



Plan géométral



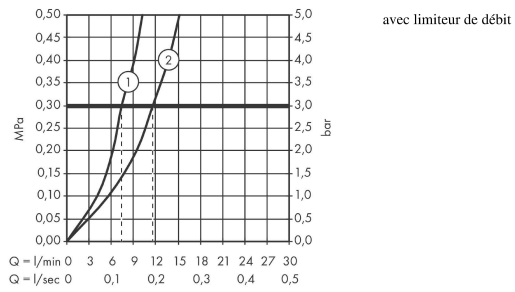
MySport

Mitigeur de cuisine L, 1 jet

Finition: **Chrome** Numéro d'article: **13862000**



Schéma d'écoulement



MySport

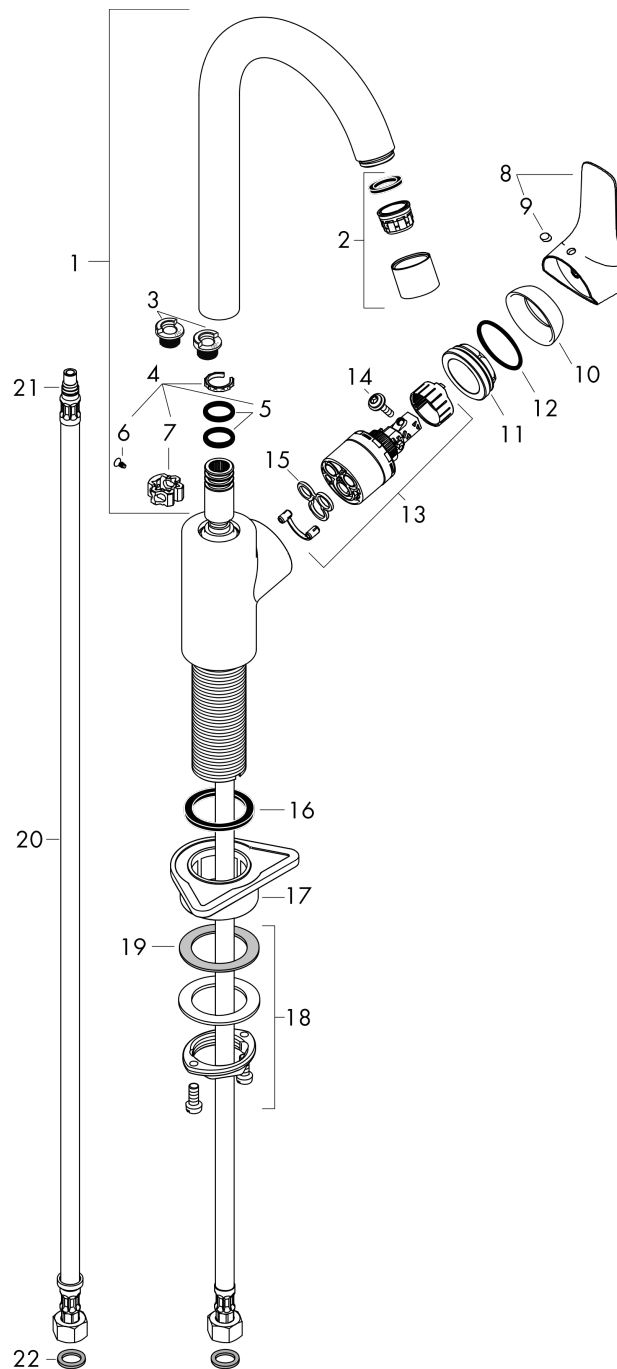
Mitigeur de cuisine L, 1 jet

Finition: **Chrome** Numéro d'article: **13862000**



Vue éclatée

Année de construction: >01/16



MySport

Mitigeur de cuisine L, 1 jet

Finition: **Chrome** Numéro d'article: **13862000**

Liste des pièces détachées

Année de construction: >01/16

Pos.	Description	Numéro d'article	GP	UE
1	bec cpl.	92223000	91,00 €	1
2	mousseur M22x1 (15 l/min)	92368000	27,16 €	1
3	bague d'arrêt	95579000	10,87 €	1
4	set de joint plat	92646000	21,73 €	1
5	joint torique 14x2,5	98189000	8,15 €	1
6	vis	97662000	13,58 €	1
7	anneau de axial	97558000	8,15 €	1
8	poignée	92718000	77,42 €	1
9	cache vis	96338000	8,15 €	1
10	rosace	95498000	13,58 €	1
11	écrou à six pans	97209000	17,65 €	1
12	joint torique 32x2	98193000	8,15 €	1
13	cartouche cpl.	95730000	42,11 €	1
14	vis	95140000	10,87 €	1
15	joint	95008000	13,58 €	1
16	manchon	98749000	10,87 €	1
17	set de fixation	97523000	10,87 €	1
18	fixation cpl. (Ø 34)	95049000	17,65 €	1
19	anneau plastique	97548000	8,15 €	1
20	flexible de raccordement 600 mm M8x0,75 G3/8	96556000	27,16 €	1
21	joint torique 7x1,5	98422000	8,15 €	1
22	set de joint plat	95581000	10,87 €	1