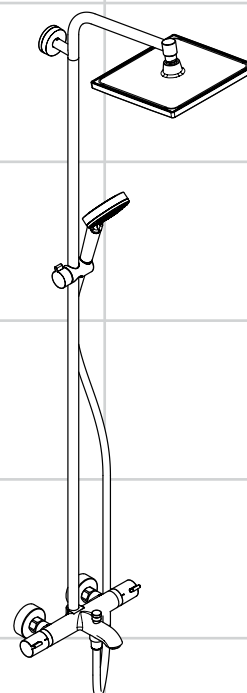
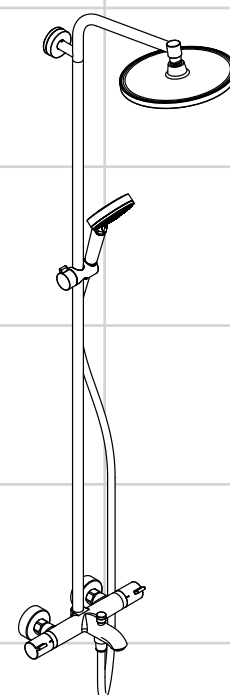


DE	Gebrauchsanleitung / Montageanleitung	2
FR	Mode d'emploi / Instructions de montage	3
EN	Instructions for use / assembly instructions	4
IT	Istruzioni per l'uso / Istruzioni per Installazione	5
ES	Modo de empleo / Instrucciones de montaje	6
NL	Gebruiksaanwijzing / Handleiding	7
DK	Brugsanvisning / Monteringsvejledning	8
PT	Instruções para uso / Manual de Instalação	9
PL	Instrukcja obsługi / Instrukcja montażu	10
CS	Návod k použití / Montážní návod	11
SK	Návod na použitie / Montážny návod	12
ZH	用户手册 / 组装说明	13
RU	Руководство пользователя / Инструкция по монтажу	14
HU	Használati útmutató / Szerelési útmutató	15
FI	Käyttöohje / Asennusohje	16
SV	Bruksanvisning / Monteringsanvisning	17
LT	Vartotojo instrukcija / Montavimo instrukcijos	18
HR	Upute za uporabu / Uputstva za instalaciju	19
TR	Kullanım kılavuzu / Montaj kılavuzu	20
RO	Manual de utilizare / Instrucțiuni de montare	21
EL	Οδηγίες χρήσης / Οδηγία συναρμολόγησης	22
SL	Navodilo za uporabo / Navodila za montažo	23
ET	Kasutusjuhend / Paigaldusjuhend	24
LV	Lietošanas pamācība / Montāžas instrukcija	25
SR	Uputstvo za upotrebu / Uputstvo za montažu	26
NO	Bruksanvisning / Montasjeveiledning	27
BG	Инструкция за употреба / Ръководство за монтаж	28
SQ	Udhëzuesi i përdorimit / Udhëzime rreth montimit	29
AR	دليل الاستخدام / تعليمات التجميع	30



**Crometta E 240 1jet
Showerpipe Wanne**
27298000



**Crometta S 240 1jet
Showerpipe Wanne**
27320000



⚠️ Consignes de sécurité

- ⚠️ Lors du montage, porter des gants de protection pour éviter toute blessure par écrasement ou coupure.
- ⚠️ Le bras de la douchette n'est conçu que pour tenir la douchette et ne doit pas servir à la suspension d'autres objets !
- ⚠️ Il est interdit aux enfants ainsi qu'aux adultes ayant des insuffisances physiques, psychiques et/ou motrices d'utiliser la douche sans surveillance. De même, il est interdit à des personnes sous influence d'alcool ou de drogues d'utiliser la douche.
- ⚠️ Éviter le contact du jet de la douchette avec les parties sensibles du corps (telles par ex. que les yeux). Veiller à respecter un écart suffisant entre la douchette et le corps
- ⚠️ Le produit ne doit pas servir de poignée. Monter pour cela une poignée séparée.
- ⚠️ Le produit ne doit servir qu'à se laver et à assurer l'hygiène corporelle.
- ⚠️ Il est conseillé d'équilibrer les pressions de l'eau chaude et froide.

Instructions pour le montage

- Avant son montage, s'assurer que le produit n'a subi aucun dommage pendant le transport. Après le montage, tout dommage de transport ou de surface ne pourra pas être reconnu.
- Les conduites et la robinetterie doivent être montés, rincés et contrôlés selon les normes en vigueur.
- Les directives d'installation en vigueur dans le pays concerné doivent être respectées.
- Les dimensions d'installation indiquées dans la notice de montage sont idéales pour des personnes d'une taille de 1800 mm environ et doivent être ajustées selon le cas. Tenir compte pour cela du fait qu'un changement de hauteur modifie la hauteur minimum et que la modification des cotes de raccord doit entrer en ligne de compte.
- Lors du montage de ce produit par du personnel qualifié, veiller à ce que la surface de fixation soit bien plane dans toute la zone de fixation (pas de dépassement de joints ou de déport de carreaux), à ce que le mur se prête au montage du produit et ne présente aucun point fragile.
- La garniture filtrante prémontée doit être utilisée pour garantir le débit normal de la douchette et éviter l'infiltration de saletés provenant du réseau de conduites. Ces infiltrations de saletés risquent de porter préjudice et/ou d'endommager les éléments fonctionnels de la douchette et n'entrent pas dans le cadre de la responsabilité de Hansgrohe.
- Le produit n'est pas prévu pour une utilisation en liaison avec un bain à vapeur
- En cas d'urgence, il est possible de raccourcir, dans la partie inférieure, le tuyau reliant la robinetterie au pommeau de la douche à l'aide d'une scie fine.
- On doit installer dans la tuyauterie eau froide un limiteur de débit (réf. 97510000) lors de problèmes rencontrés avec un chauffe-eau instantané ou bien lorsqu'il y a une trop grosse différence de pression.

Informations techniques

Pression de service autorisée:	max. 1 MPa
Pression de service conseillée:	0,1 - 0,5 MPa
Pression maximum de contrôle:	1,6 MPa
(1 MPa = 10 bar = 147 PSI)	
Température d'eau chaude:	max. 70°C
Température recommandée:	65°C

Dimension d'arrivée: 150 ± 12 mm
 Raccordement G 1/2: froide à droite - chaude à gauche
 Désinfection thermique: max. 70°C / 4 min

Avec dispositif anti-retour

Le produit est exclusivement conçu pour de l'eau potable!

Description du symbole



Ne pas utiliser de silicone contenant de l'acide acétique!

max. $\approx 42^\circ\text{C}$

Safety Function (voir pages 34)

Grâce à la fonction Safety, il est possible de préréglager la température maximale par exemple max. 42°C souhaitée.



Réglage (voir pages 34)

À l'issue du montage, la température de sortie de la robinetterie doit être vérifiée et réglée sur la température voulue par le client. Une correction est nécessaire, lorsque la température mesurée au point de vidange diffère de la température de réglage du thermostat.



Entretien (voir pages 35)

- Le mitigeur thermostatique est équipé de clapets anti-retour. Les clapets anti-retour doivent être examinés régulièrement conformément à la norme EN 1717 ou conformément aux dispositions nationales ou régionales quant à leur fonction (au moins une fois par an).
- Pour assurer le mouvement facile de l'élément thermostatique, le thermostat devrait être placé de temps en temps en position très chaude et très froide.



Dimensions (voir pages 38)



Diagramme du débit (voir pages 38)

- ① pomme de douche
- ② Douchette
- ③ Bec déverseur



Instructions de service (voir pages 37)

Pour vider le pommeau de la douchette, l'incliner légèrement après l'utilisation.



Nettoyage (voir pages 36) et brochure ci-jointe



Pièces détachées (voir pages 40)

Accessoires en option (ne fait pas partie de la fourniture)

cale de compensation #95239000 (voir pages 40)



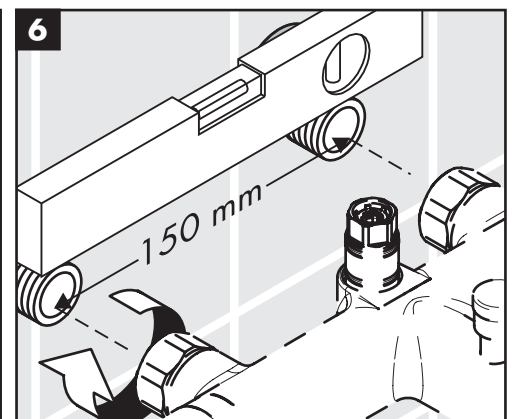
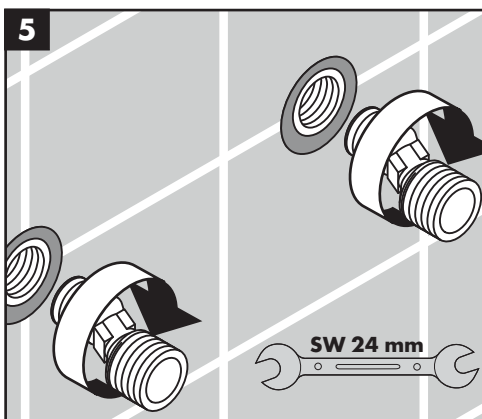
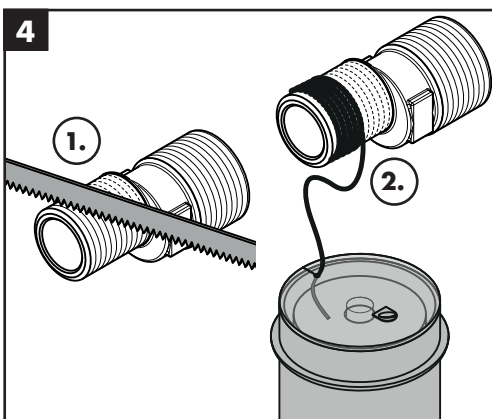
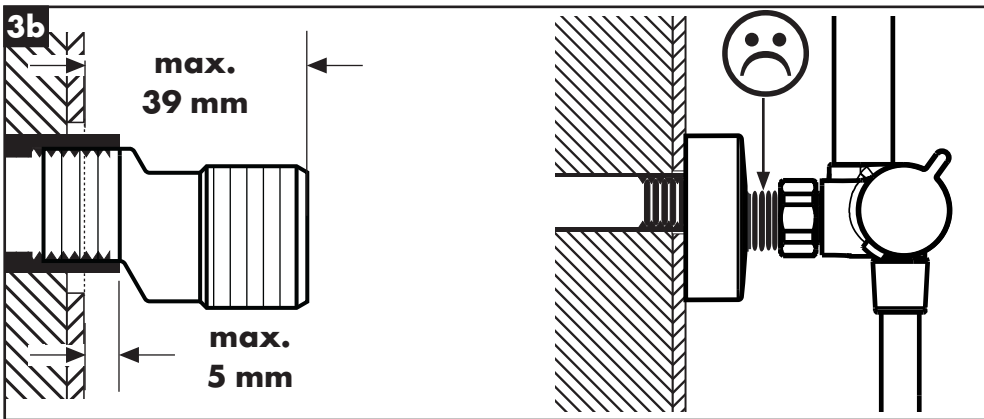
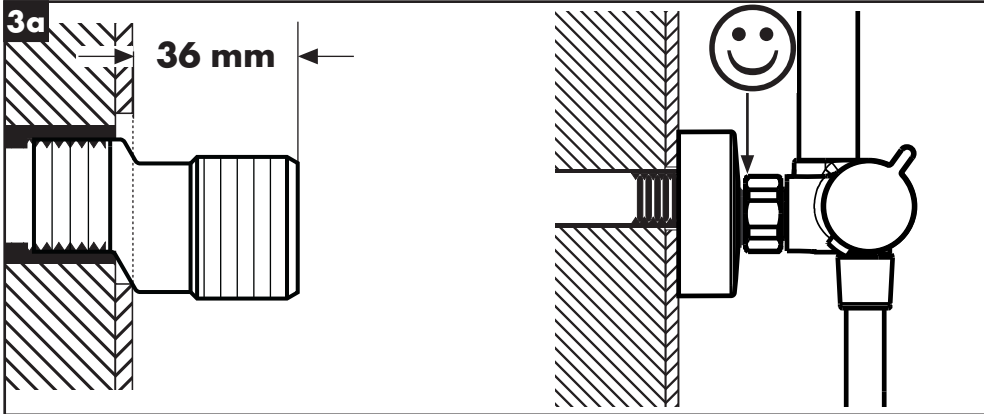
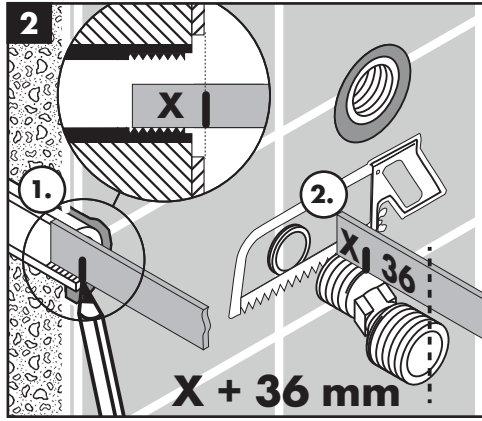
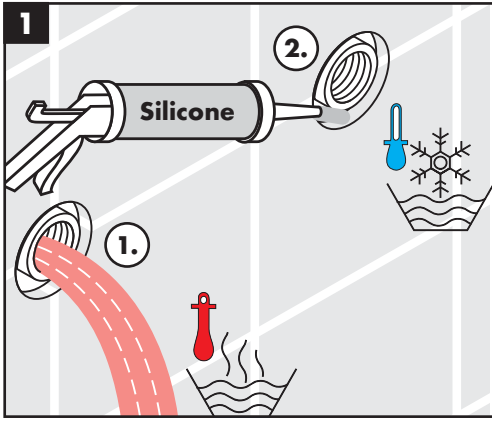
Classification acoustique et débit (voir pages 33)

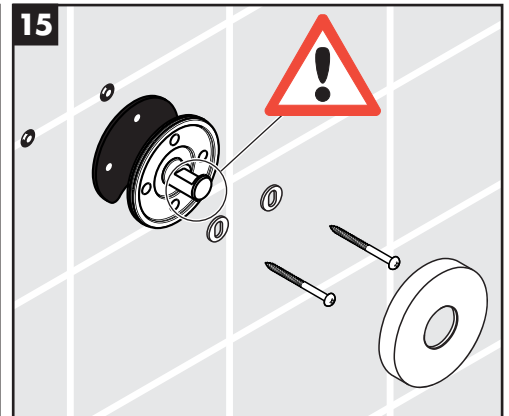
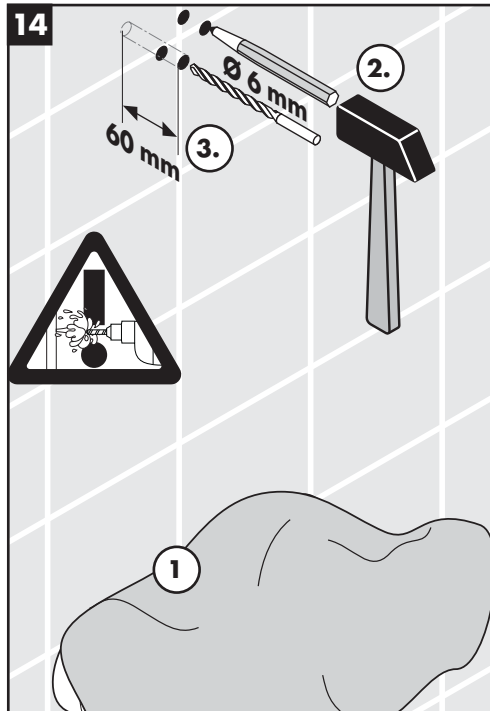
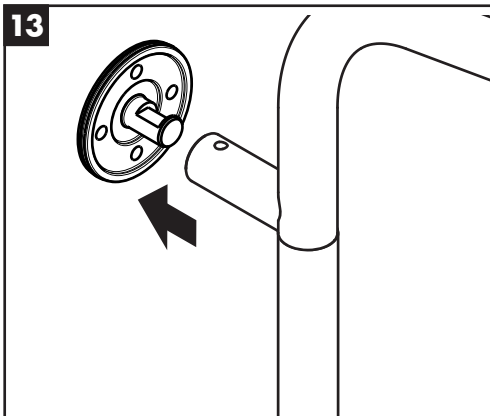
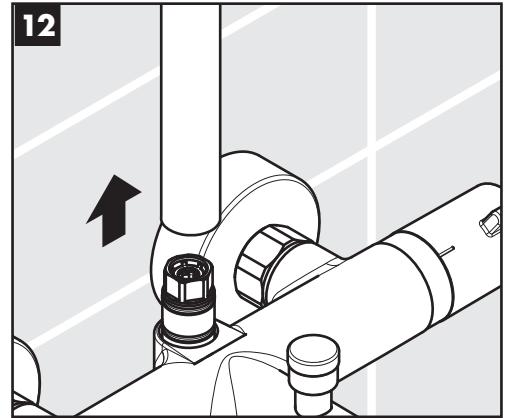
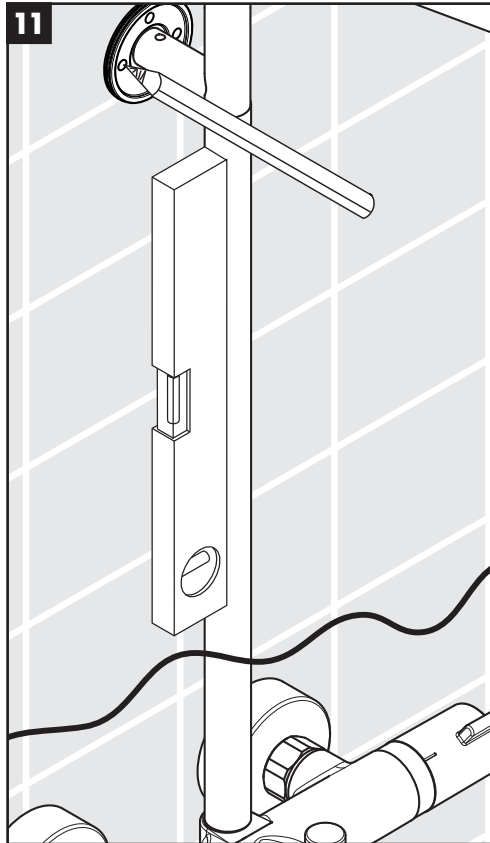
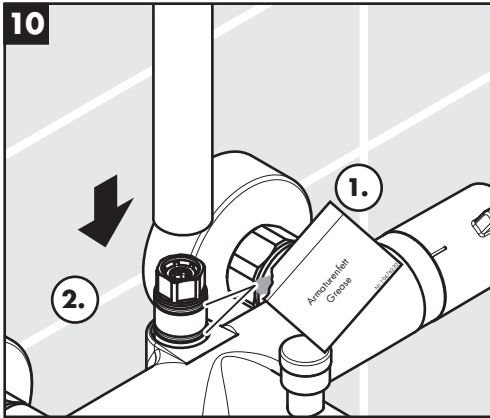
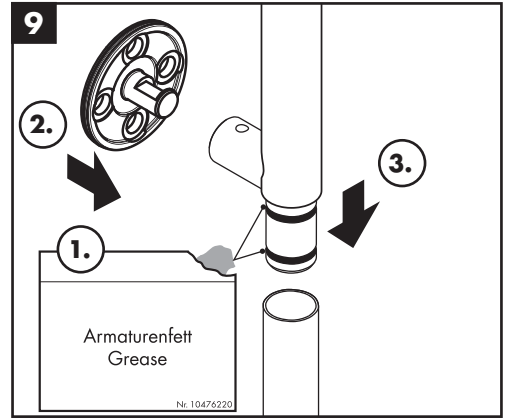
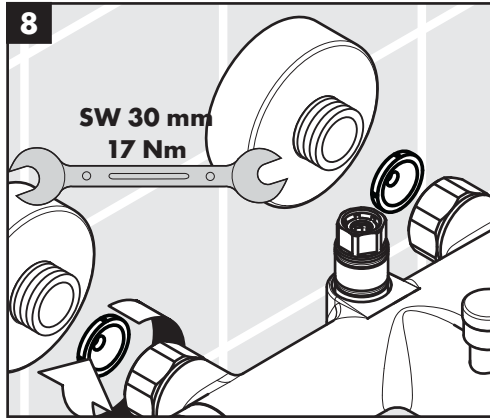
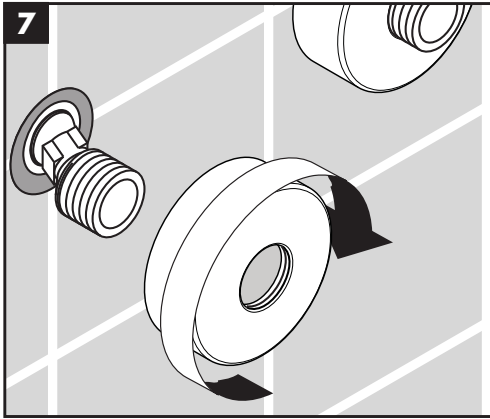


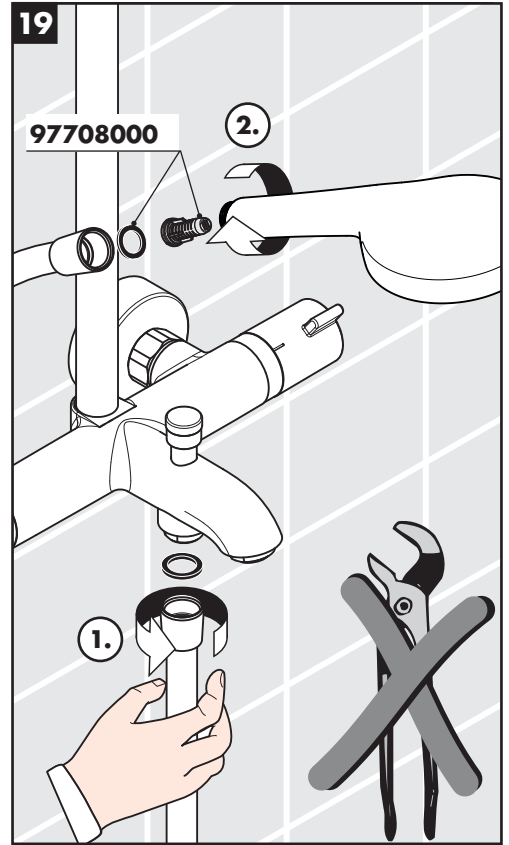
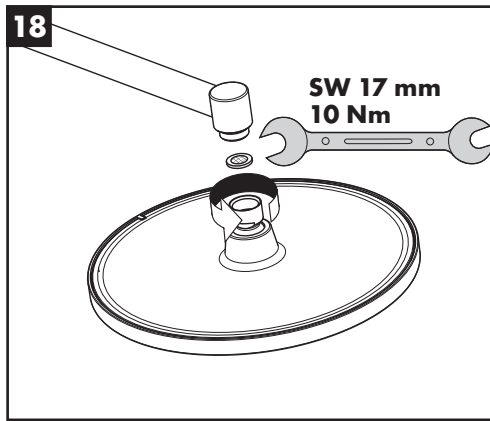
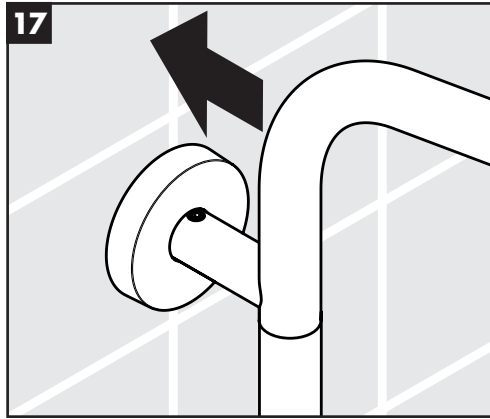
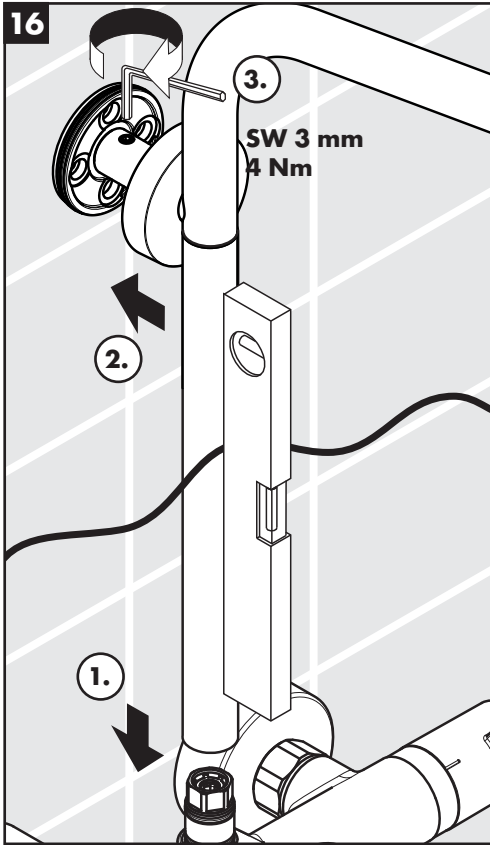
Dysfonctionnement	Origine	Solution
Pas assez d'eau	- Pression d'alimentation insuffisante - Filtres encrassés (#96922000)	- Contrôler la pression - Nettoyer les filtres devant le mitigeur thermostatique et sur la cartouche
	- élément-filtre de douchette encrassé (#97708000)	- Nettoyer le élément-filtre entre la douchette et le flexible
Circulation opposée, l'eau chaude est comprimée dans l'arrivée d'eau froide et vice versa avec robinet fermé	- Clapet anti-retour encrassé ou défectueux	- Nettoyer le clapet anti-retour ou le changer éventuellement
La température à la sortie ne correspond pas à la température de réglage	- Le thermostat n'a pas été réglé - Température d'eau chaude trop basse, pas d'eau froide	- Régler le thermostat - Augmenter la température d'eau chaude entre 42°C et 65°C
Le réglage de la température n'est pas possible	- Cartouche thermostatique entartrée	- Changer la cartouche thermostatique
Le chauffe-eau instantané ne s'allume pas lors de l'utilisation du thermostat	- Filtres encrassés - Clapet anti-retour bloque - Réducteur de débit non démonté	- Nettoyez / changez les filtres - Changez le clapet antiretour - Démontez le réducteur de débit de la douchette



Montage voir pages 31







P-IX

DVGW



SVGW

ACS

NF

WRAS

KIWA



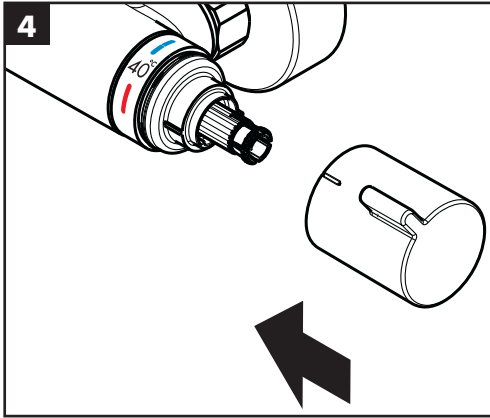
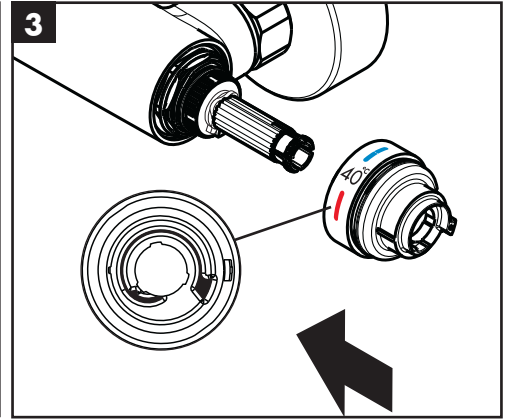
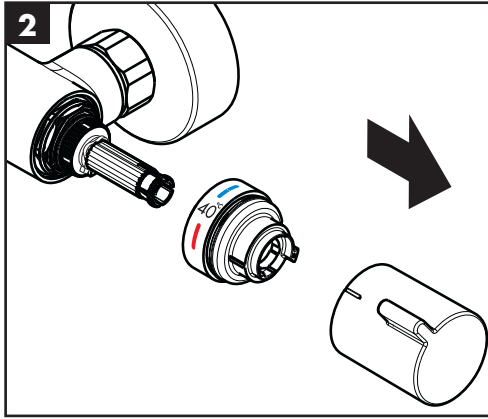
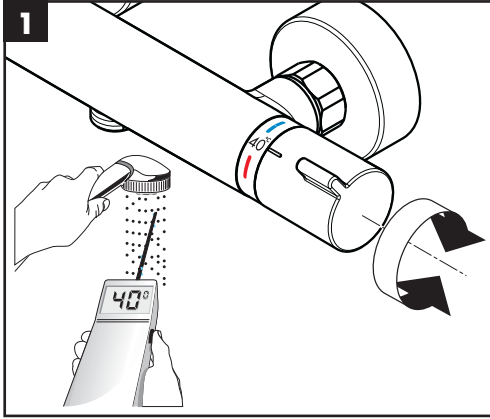
ETA

27298000

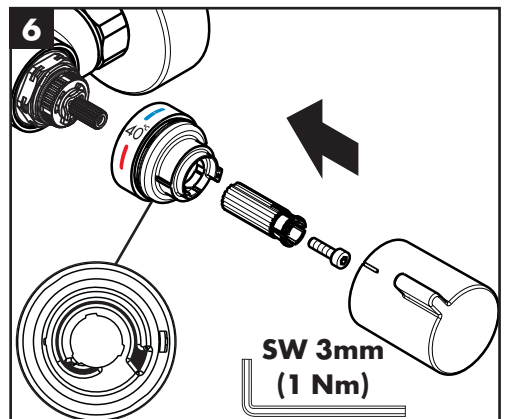
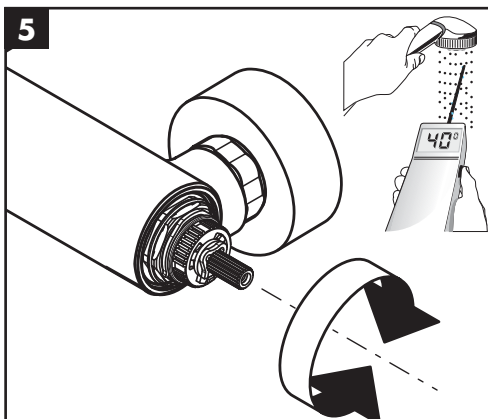
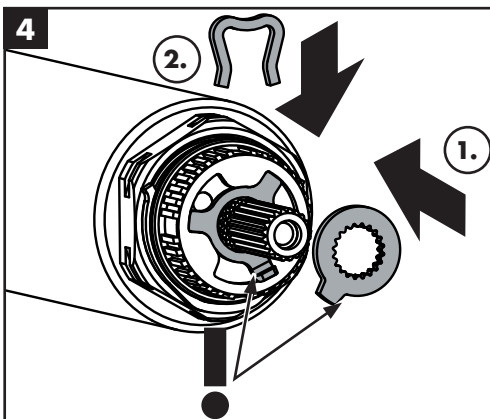
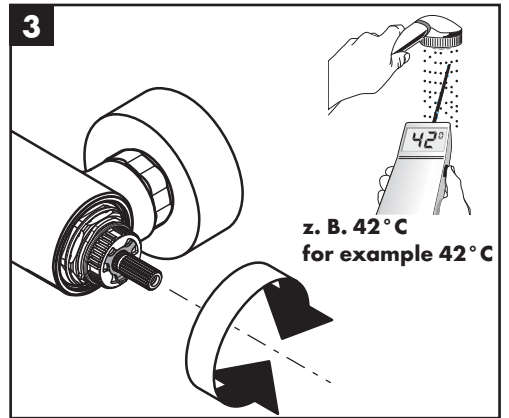
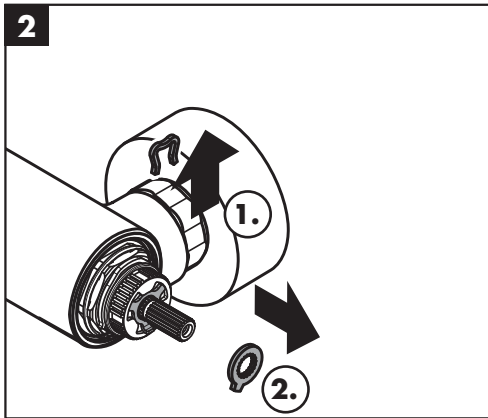
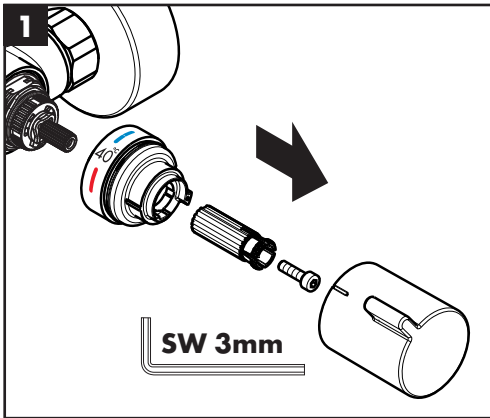
1377

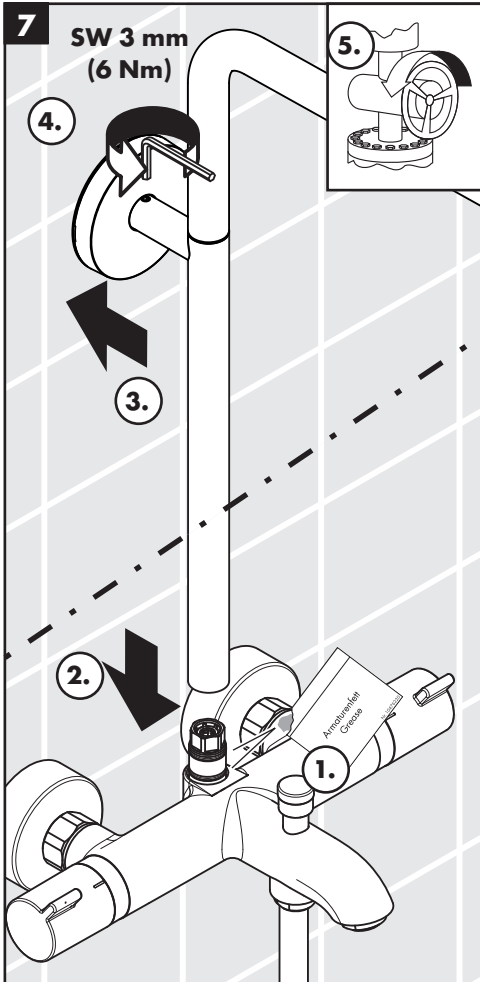
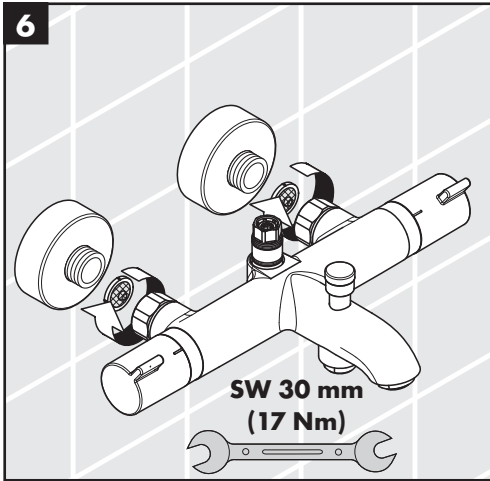
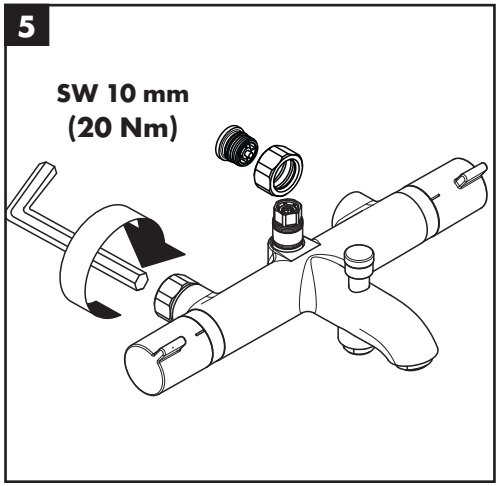
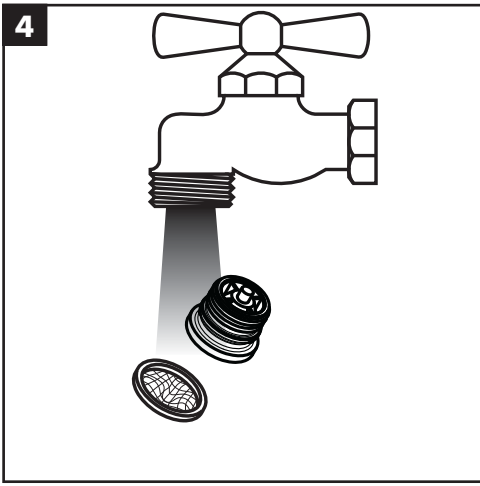
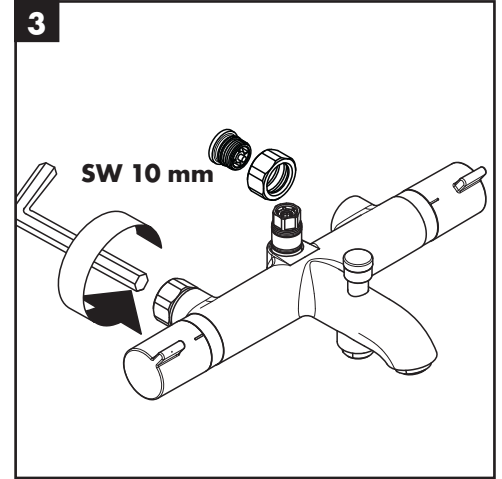
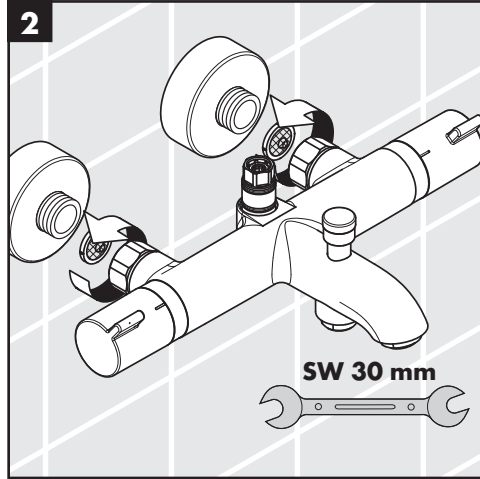
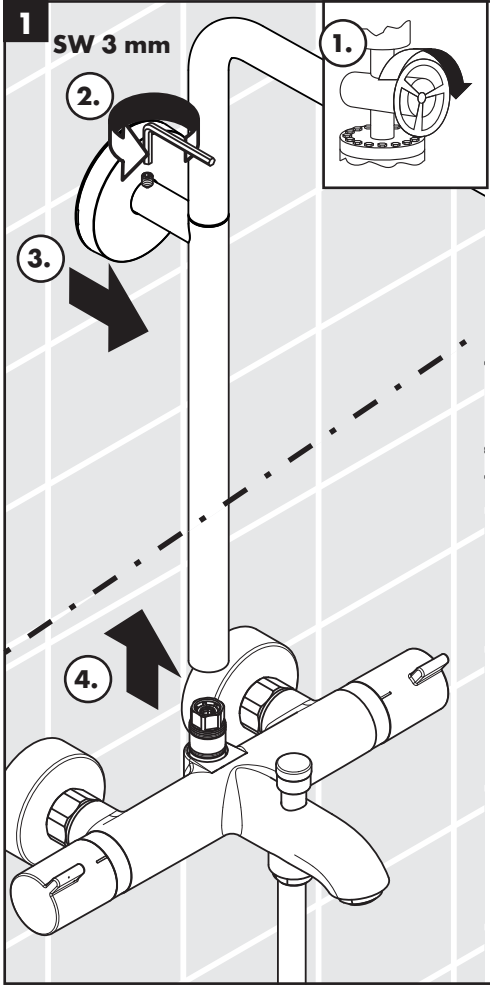
27320000

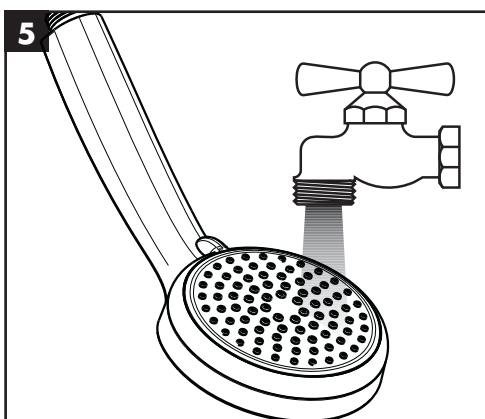
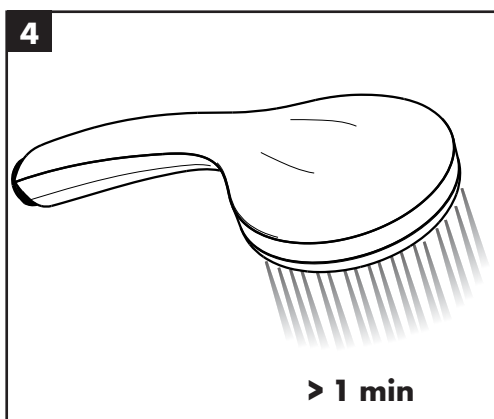
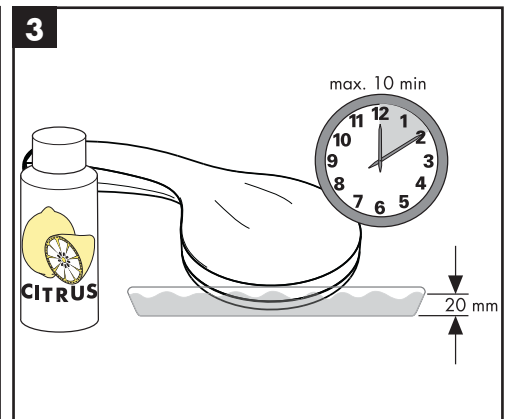
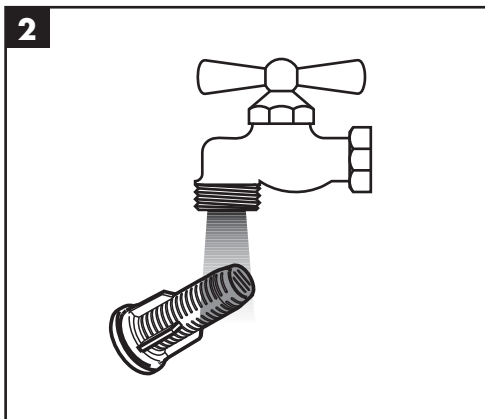
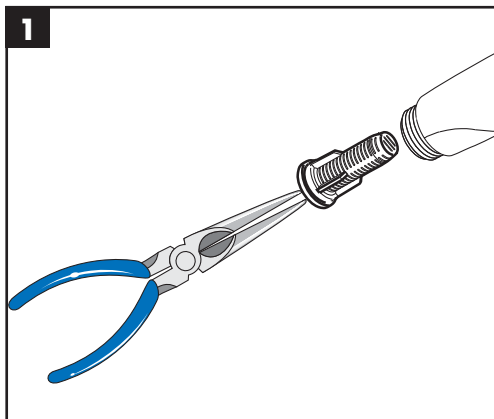
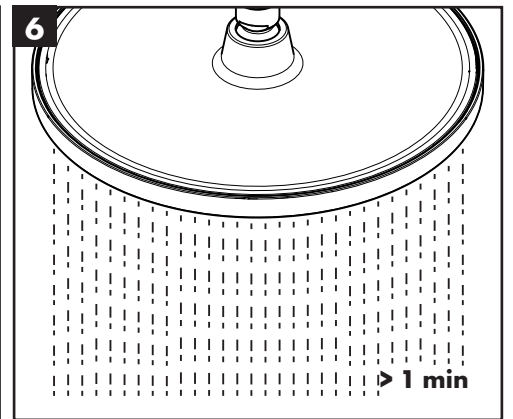
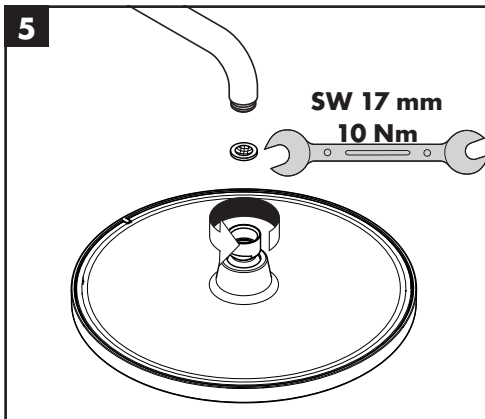
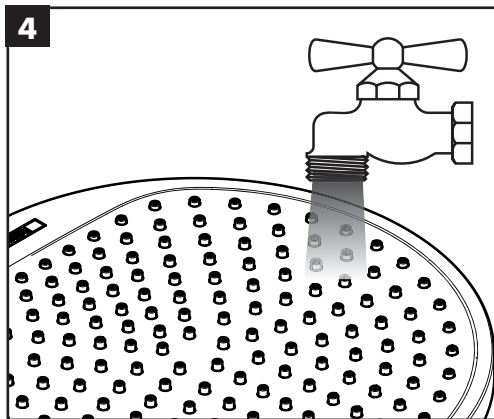
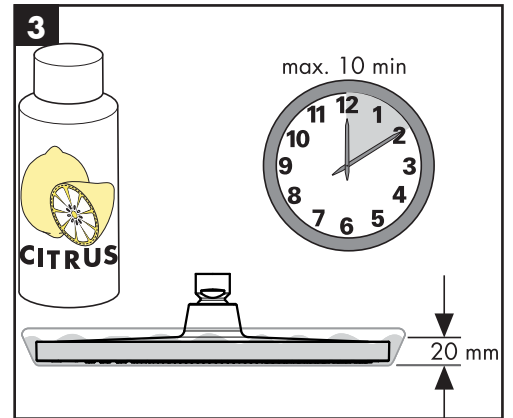
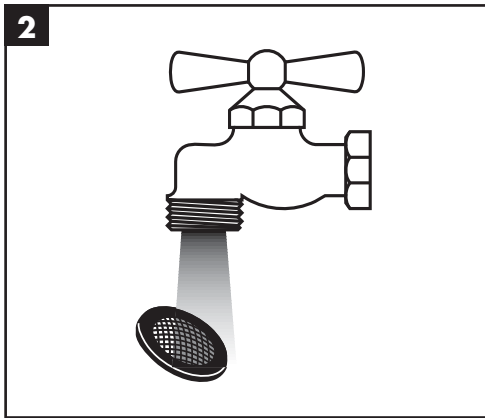
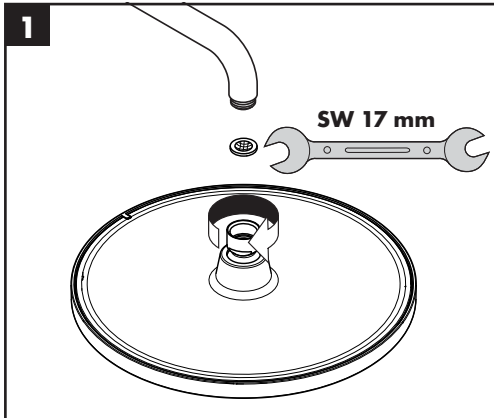
1377



max.
≈ 42 °C

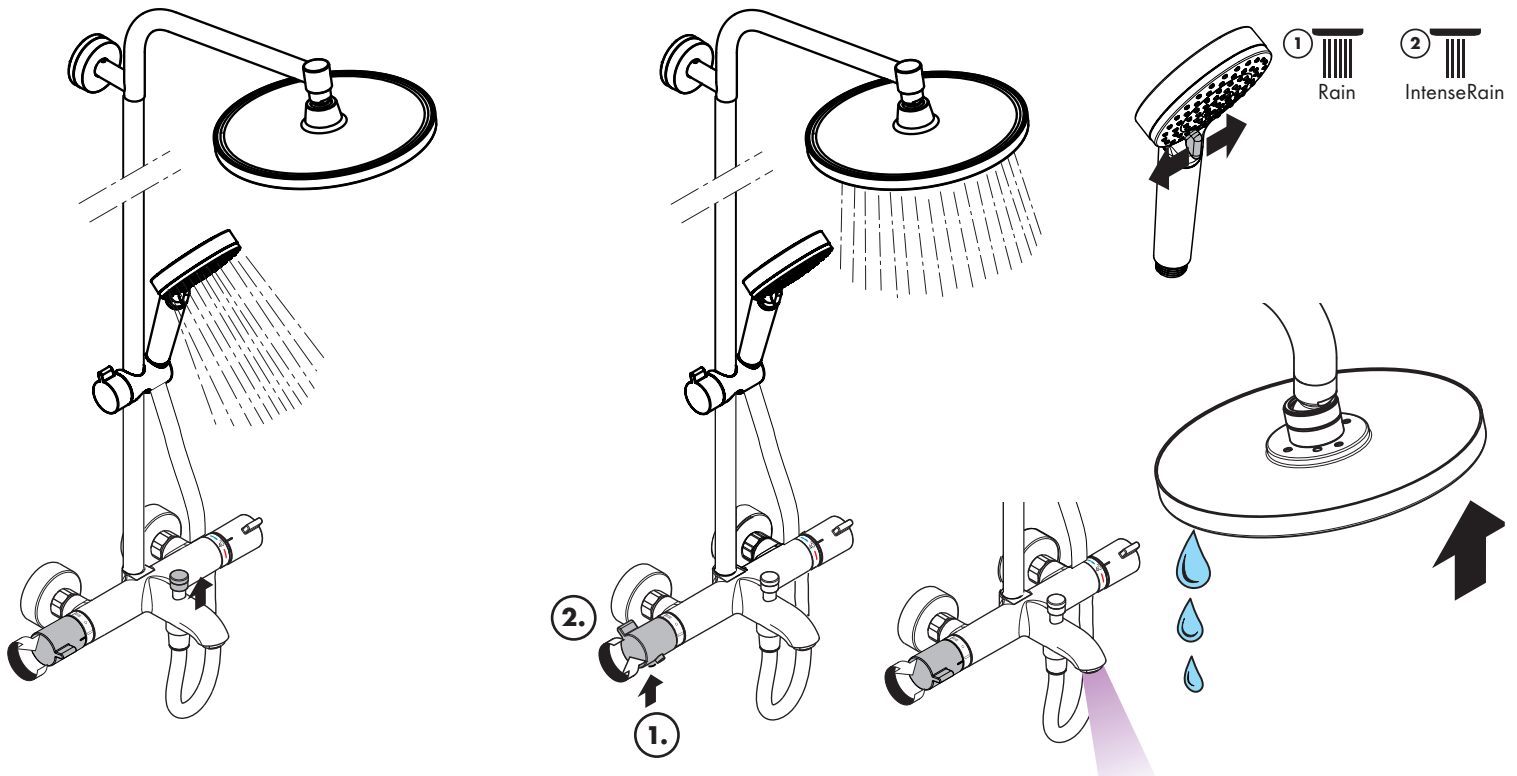




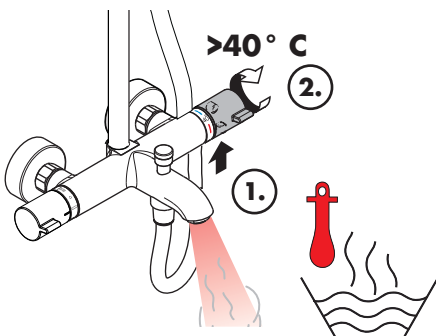




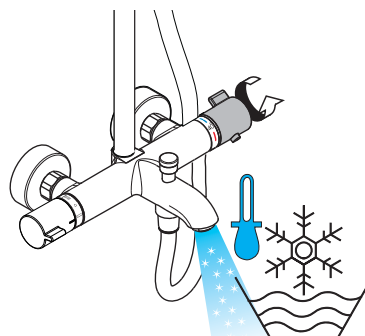
Crometta Vario 26330400



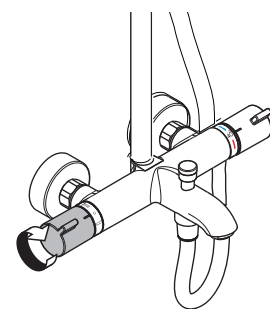
öffnen / ouvert / open / aperto / abierto / open / åbne / abrir / otworzyć / otevřít / otvoriť / 开 / открыть / nyitás / avaami-
nen / öppna / atidaryti / Otvaranje / açmak / deschide / ανοικτό / odpreti / avage / atvērt / otvoriti / åpne /
отваряне / hare / فتح



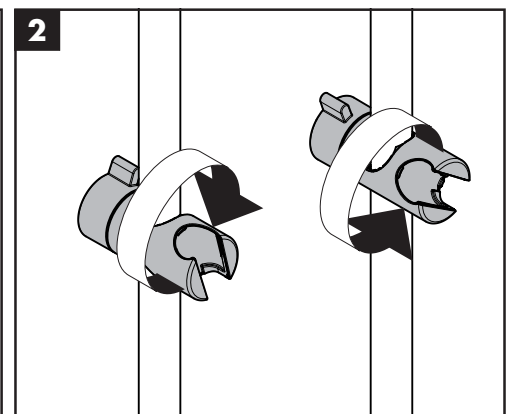
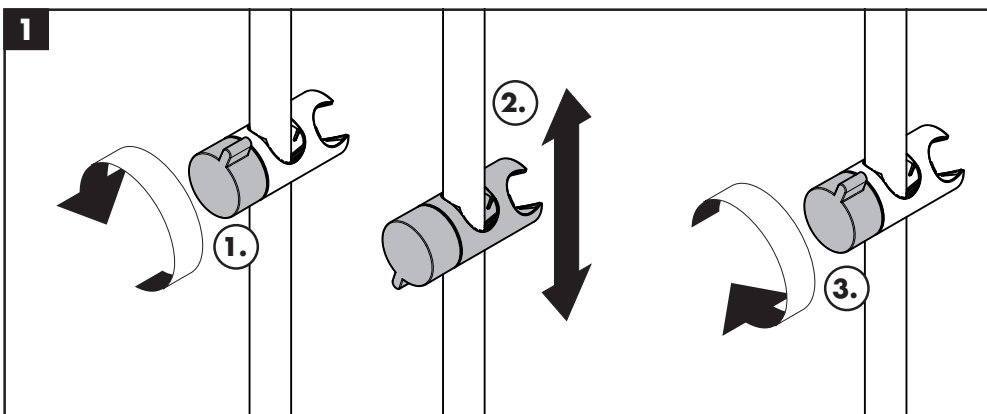
warm / chaud / hot / caldo / caliente /
warm / varmt / quente / ciepła / teplá / teplá /
热 / горячая / meleg / lämmin / varmt / karštas /
Vruća voda / sıcak / cald / ζεστό / toplo / kuum /
karsts / topla / varm / тепло / i ngrohtë / ساخن

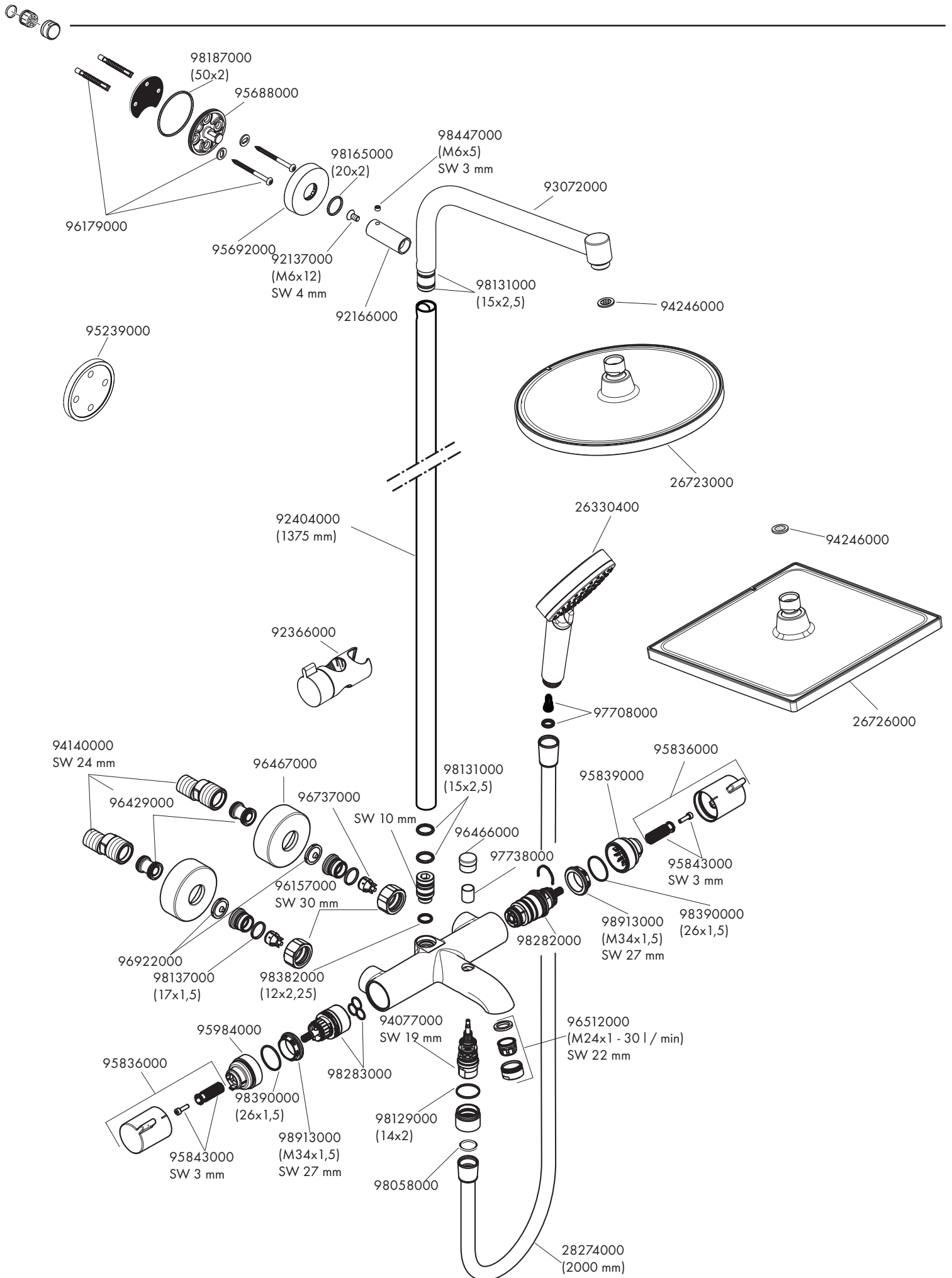


kalt / froid / cold / freddo / frío / koud / koldt /
fria / zimna / studená / studená / 冷 / холодная /
hideg / kylmä / kallt / šaltas / Hladno / soğuk /
rece / κρύο / mrzlo / külm / auksts / hladno / kaldt /
студено / i ftohtë / بارد



schließen / fermé / close / chiudere /
cerrar / sluiten / lukke / fechar / zamknąć / zavřít /
uzavrieť / 关 / закрыть / bezárás / sulkeminen /
stänga / uždaryti / Zatvaranje / kapatmak / închide /
κλειστό / zapreti / sulgege / aizvērt / zatvori /
lukke / затваряне / mbylle / إغلاق





hansgrohe

Hansgrohe · Auestraße 5 - 9 · D-77761 Schiltach · Telefon +49 (0) 78 36/51-1282 · Telefax +49 (0) 7836/511440
E-Mail: info@hansgrohe.com · Internet: www.hansgrohe.com