

EasyCross-Laser Green



DE 02

EN 08

NL 14

DA 20

FR 26

ES 32

IT 38

PL 44

FI

PT

SV

NO

TR

RU

UK

CS

ET

RO

BG

EL

SL

HU

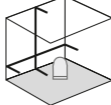
SK

HR

**AUTOMATIC
LEVEL**



1HG 1VG



 Laser
515 nm

 lock

Laserliner

Lesen Sie die Bedienungsanleitung, das beiliegende Heft „Garantie- und Zusatzhinweise“ sowie die aktuellen Informationen und Hinweise im Internet-Link am Ende dieser Anleitung vollständig durch. Befolgen Sie die darin enthaltenen Anweisungen. Diese Unterlagen sind aufzubewahren und bei Weitergabe des Produktes mitzugeben.

Bestimmungsgemäße Verwendung

Dieser Laser projiziert ein grünes Laserkreuz und ist zum Ausrichten von Horizontalen, Vertikalen und Neigungen bestimmt. Optische Signale zeigen an, wenn der Nivellierbereich verlassen wurde. Das Produkt verfügt über einen 1/4"-Stativanschluss.

Allgemeine Sicherheitshinweise

- Setzen Sie das Gerät ausschließlich gemäß dem Verwendungszweck innerhalb der Spezifikationen ein.
- Die Messgeräte und das Zubehör sind kein Kinderspielzeug. Vor Kindern unzugänglich aufbewahren.
- Umbauten oder Veränderungen am Gerät sind nicht gestattet, dabei erlischt die Zulassung und die Sicherheitsspezifikation.
- Setzen Sie das Gerät keiner mechanischen Belastung, enormen Temperaturen, Feuchtigkeit oder starken Vibrationen aus.
- Das Gerät darf nicht mehr verwendet werden, wenn eine oder mehrere Funktionen ausfallen oder die Batterieladung schwach ist, sowie bei Beschädigungen des Gehäuses.

Sicherheitshinweise

Umgang mit Lasern der Klasse 2



Laserstrahlung!
Nicht in den Strahl blicken.
Laser Klasse 2
< 1 mW · 515 nm

IEC 60825-1:2014, EN 60825-1:2014/A11:2021

EasyCross-Laser Green

- Achtung: Nicht in den direkten oder reflektierten Strahl blicken.
- Den Laserstrahl nicht auf Personen richten.
- Falls Laserstrahlung der Klasse 2 ins Auge trifft, sind die Augen bewusst zu schließen und der Kopf sofort aus dem Strahl zu bewegen.
- Betrachten Sie den Laserstrahl oder die Reflektionen niemals mit optischen Geräten (Lupe, Mikroskop, Fernglas, ...).
- Verwenden Sie den Laser nicht auf Augenhöhe (1,40 ... 1,90 m).
- Gut reflektierende, spiegelnde oder glänzende Flächen sind während des Betriebes von Lasereinrichtungen abzudecken.
- In öffentlichen Verkehrsbereichen den Strahlengang möglichst durch Absperrungen und Stellwände begrenzen und den Laserbereich durch Warnbeschilderung kennzeichnen.

Sicherheitshinweise

Umgang mit elektromagnetischer Strahlung

- Das Messgerät hält die Vorschriften und Grenzwerte für die elektromagnetische Verträglichkeit gemäß EMV-Richtlinie 2014/30/EU ein.
- Lokale Betriebseinschränkungen, z.B. in Krankenhäusern, in Flugzeugen, an Tankstellen, oder in der Nähe von Personen mit Herzschrittmachern, sind zu beachten. Die Möglichkeit einer gefährlichen Beeinflussung oder Störung von und durch elektronische Geräte ist gegeben.



Zum Transport immer alle Laser ausschalten und Pendel arretieren, Schiebeschalter (3) nach rechts schieben.

Grüne Lasertechnologie



Geräte mit PowerGreen-Technologie verfügen über helle, grüne Hochleistungsdioden, die eine sehr gute Sichtbarkeit der Laserlinien auf große Entfernungen, dunklen Oberflächen und bei hellem Umgebungslicht ermöglichen.

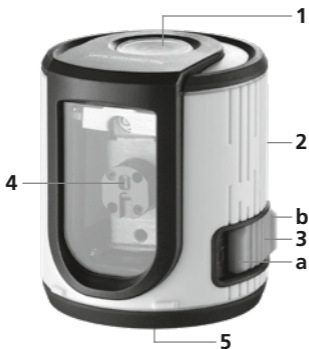


Ca. 6-mal heller als ein typischer, roter Laser mit 630 - 660 nm

Laserliner

1 Batterien einlegen

Das Batteriefach öffnen und Batterien (3 x Typ AAA) gemäß den Installationssymbolen einlegen. Dabei auf korrekte Polarität achten.



- 1 LED Nivellierung
LED blinkt: Nivellierung aus
LED ein: Nivellierung ein / AN/AUS-Taste
- 2 Batteriefach (Rückseite)
- 3 Schiebeschalter
a AN
b AUS / Transportsicherung / Neigungsmodus
- 4 Laseraustrittsfenster
- 5 1/4"-Stativgewinde (Unterseite)

2 Horizontal und vertikal Nivellieren



Die Transportsicherung lösen, Schiebeschalter (3) nach links schieben. Das Laserkreuz erscheint.

! Zum horizontalen und vertikalen Nivellieren muss die Transportsicherung gelöst sein. Die LED (1) leuchtet konstant grün. Sobald sich das Gerät außerhalb des automatischen Nivellierbereichs von 3° befindet, blinken die Laserlinien. Positionieren Sie das Gerät so, das es sich innerhalb des Nivellierbereichs befindet. Die Laserlinien leuchten wieder konstant.

3 Neigungsmodus

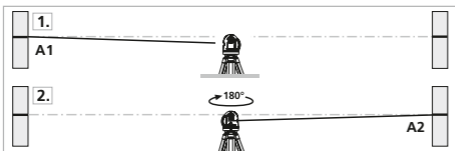


Die Transportsicherung nicht lösen, Schiebeschalter (3) nach rechts schieben. Die Laser mit der AN/AUS-Taste anschalten. Jetzt können schiefe Ebenen angelegt werden. In diesem Modus kann nicht horizontal bzw. vertikal nivelliert werden, da sich die Laserlinien nicht mehr automatisch ausrichten. Die LED (1) und die Laserlinien blinken grün.

Kalibrierungsüberprüfung vorbereiten

Sie können die Kalibrierung des Lasers kontrollieren. Stellen Sie das Gerät in die **Mitte** zwischen 2 Wänden auf, die mind. 5 m voneinander entfernt sind. Schalten Sie das Gerät ein (**LASERKREUZ AN**). Zur optimalen Überprüfung bitte ein Stativ verwenden.

1. Markieren Sie Punkt A1 auf der Wand.
2. Drehen Sie das Gerät um 180° u. markieren Sie Punkt A2. Zwischen A1 u. A2 haben Sie jetzt eine horizontale Referenz.



Kalibrierung überprüfen

3. Stellen Sie das Gerät so nah wie möglich an die Wand auf Höhe des markierten Punktes A1.
4. Drehen Sie das Gerät um 180° und markieren Sie den Punkt A3. Die Differenz zwischen A2 u. A3 ist die Toleranz.



! Wenn A2 und A3 mehr als 0,5 mm / m auseinander liegen, ist eine Justierung erforderlich. Setzen Sie sich mit Ihrem Fachhändler in Verbindung oder wenden Sie sich an die Serviceabteilung von UMAREX-LASERLINER.

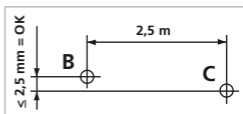
Überprüfung der vertikalen Linie

Gerät ca. 5 m von einer Wand aufstellen. An der Wand ein Lot mit einer 2,5 m langen Schnur befestigen, das Lot sollte dabei frei pendeln. Gerät einschalten und den vertikalen Laser auf die Lotschnur richten. Die Genauigkeit liegt innerhalb der Toleranz, wenn die Abweichung zwischen Laserlinie und Lotschnur nicht größer als $\pm 2,5$ mm ist.

Überprüfung der horizontalen Linie

Gerät ca. 5 m von einer Wand aufstellen und Laserkreuz einschalten. Punkt B an der Wand markieren. Laserkreuz

ca. 2,5 m nach rechts schwenken und Punkt C markieren. Überprüfen Sie, ob die waagerechte Linie von Punkt C $\pm 2,5$ mm auf der gleichen Höhe mit dem Punkt B liegt. Vorgang durch Schwenken nach links wiederholen.



! Überprüfen Sie regelmäßig die Kalibrierung vor dem Gebrauch, nach Transporten und langer Lagerung.

EasyCross-Laser Green

Hinweise zur Wartung und Pflege

Reinigen Sie alle Komponenten mit einem leicht angefeuchteten Tuch und vermeiden Sie den Einsatz von Putz-, Scheuer- und Lösungsmitteln. Entnehmen Sie die Batterie/n vor einer längeren Lagerung. Lagern Sie das Gerät an einem sauberen, trockenen Ort.

Technische Daten Technische Änderungen vorbehalten. 23W25

Selbstnivellierbereich	± 3°
Genauigkeit	± 0,5 mm / m
Nivellierung	automatisch
Sichtbarkeit (typisch)*	40 m
Laserwellenlänge	515 nm
Laserklasse	2 / < 1 mW (EN IEC 60825-1:2014/A11:2021)
Stromversorgung	3 x 1,5V LR03 (AAA)
Betriebsdauer	ca. 5 Std.
Arbeitsbedingungen	0°C ... 50°C, Luftfeuchtigkeit max. 80% rH, nicht kondensierend, Arbeitshöhe max. 4000 m über NN (Normalnull)
Lagerbedingungen	-10°C ... 70°C, Luftfeuchtigkeit max. 80% rH
Abmessungen (B x H x T)	62 x 72 x 61 mm
Gewicht	202 g (inkl. Batterien)

* bei max. 300 Lux

EU und UK-Bestimmungen und Entsorgung

Das Gerät erfüllt alle erforderlichen Normen für den freien Warenverkehr innerhalb der EU und UK.

Dieses Produkt, inklusive Zubehör und Verpackung, ist ein Elektrogerät welches nach den europäischen und UK Richtlinien für Elektro- und Elektronik-Altgeräte, Batterien und Verpackungen einer umweltgerechten Wiederverwertung zugeführt werden muss, um wertvolle Rohstoffe zurückzugewinnen. Die Batterien sind mit handelsüblichem Werkzeug zerstörungsfrei vom Gerät zu entnehmen und einer separaten Sammlung zuzuführen, bevor Sie das Gerät zur Entsorgung zurückgeben.

Weitere Sicherheits- und Zusatzhinweise unter:

<https://www.laserliner.com>



Completely read through the operating instructions, the "Warranty and Additional Information" booklet as well as the latest information under the internet link at the end of these instructions. Follow the instructions they contain. These documents must be kept in a safe place and passed on together with the product.

Intended use

This laser projects a green laser cross and is intended for aligning horizontals, verticals and slopes. Optical signals indicate when the unit is outside its self-levelling range. The product has a 1/4" tripod connection.

General safety instructions

- The device must only be used in accordance with its intended purpose and within the scope of the specifications.
- The measuring tools and accessories are not toys. Keep out of reach of children.
- Modifications or changes to the device are not permitted, this will otherwise invalidate the approval and safety specifications.
- Do not expose the device to mechanical stress, extreme temperatures, moisture or significant vibration.
- The device must no longer be used if one or more of its functions fail, the battery charge is weak, or the housing has been damaged.

Safety instructions

Using class 2 lasers



Laser radiation!
Do not stare into the beam!
Class 2 laser
< 1 mW · 515 nm

IEC 60825-1:2014, EN 60825-1:2014/A11:2021

- Attention: Do not look into the direct or reflected beam.
- Do not point the laser beam towards persons.
- If a person's eyes are exposed to class 2 laser radiation, they should shut their eyes and immediately move away from the beam.

EasyCross-Laser Green

- Under no circumstances should optical instruments (magnifying glass, microscope, binoculars) be used to look at the laser beam or reflections.
 - Do not use the laser at eye level (1.40 ... 1.90 m)
 - Reflective, specular or shiny surfaces must be covered whilst laser devices are in operation.
 - In public areas shield off the laser beam with barriers and partitions wherever possible and identify the laser area with warning signs.
-

Safety instructions

Dealing with electromagnetic radiation

- The measuring device complies with electromagnetic compatibility regulations and limits in accordance with the EMC Directive 2014/30/EU.
 - Local operating restrictions – for example, in hospitals, aircraft, petrol stations or in the vicinity of people with pacemakers – may apply. Electronic devices can potentially cause hazards or interference or be subject to hazards or interference.
-



When transporting always switch off all lasers, secure pendulum and push the slide switch (3) to the right.

Green laser technology



Devices with PowerGreen technology feature bright green high-performance diodes that allow very good visibility of laser lines at great distances, on dark surfaces and in bright ambient light conditions.

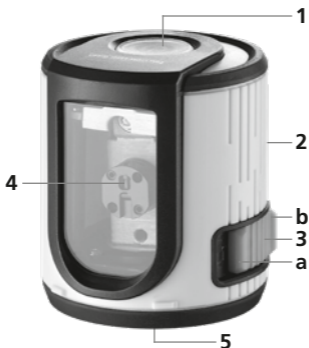


Approx. 6 times brighter than a typical red laser with 630 - 660 nm

Laserliner

1 Inserting batteries

Open the battery compartment and insert batteries (3 x typ AAA) according to the symbols. Be sure to pay attention to polarity.



- 1 LED levelling
LED flashing: levelling off
LED on: levelling on / ON/OFF button
- 2 Battery compartment (backside)
- 3 Slide switch
a ON
b OFF / transport lock / slope mode
- 4 Laser output windows
- 5 1/4" tripod threads (bottom)

2 Horizontal and vertical levelling



Release the transport restraint, push the slide switch (3) to the left. The laser lines can be switched individually with the selection button.



The transport restraint must be released for horizontal and vertical levelling. The LED (1) shows a permanent green light. The laser lines flash as soon as the device is outside the automatic levelling range of 3° . Position the device such that it is within the levelling range. The light of the laser lines is constant again.

3 Slope mode

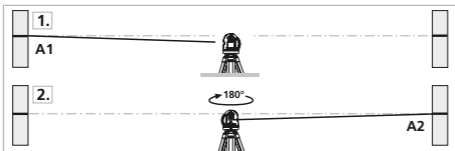


Do not release transport restraint, push slide switch (3) to the right. Sloping planes can now be measured. This mode cannot be used to perform horizontal or vertical levelling as the laser lines are no longer aligned automatically. LED (1) and the laser lines flash green.

Preparing the calibration check

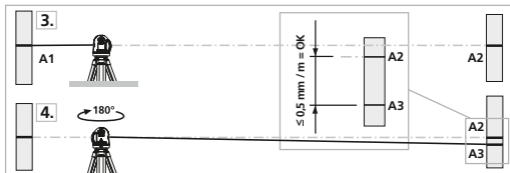
It is possible for you to check the calibration of the laser. To do this, position the device **midway** between 2 walls, which must be at least 5 metres apart. Switch the device on (**LASER CROSS ON**). The best calibration results are achieved if the device is mounted on a tripod.

1. Mark point A1 on the wall.
2. Turn the device through 180° and mark point A2.
You now have a horizontal reference between points A1 and A2.



Performing the calibration check

3. Position the device as near as possible to the wall at the height of point A1.
4. Turn the device through 180° and mark point A3. The difference between points A2 and A3 is the tolerance.



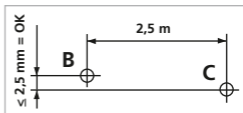
When A2 and A3 are more than 0.5 mm / m apart, an adjustment is necessary. Contact your authorised dealer or else the UMAREX-LASERLINER Service Department.

Checking the vertical line

Position the device about 5 m from a wall. Fix a plumb bob with a line of 2.5 m length on the wall, making sure that the bob can swing freely. Switch on the device and align the vertical laser to the plumb line. The precision is within the specified tolerance if the deviation between the laser line and the plumb line is not greater than ± 2.5 mm.

Checking the horizontal line

Position the device about 5 m from a wall and switch on the cross laser. Mark point B on the wall. Turn the laser cross approx. 2.5 m to the right and mark point C. Check whether the horizontal line from point C is level with point B to within ± 2.5 mm. Repeat the process by turning the laser to the left.



Regularly check the calibration before use, after transport and after extended periods of storage.

EasyCross-Laser Green

Information on maintenance and care

Clean all components with a damp cloth and do not use cleaning agents, scouring agents and solvents. Remove the battery(ies) before storing for longer periods. Store the device in a clean and dry place.

Technical data Subject to technical alterations. 23W25

Self-levelling range	$\pm 3^\circ$
Accuracy	$\pm 0.5 \text{ mm / m}$
Levelling	automatic
Visibility (typical)*	40 m
Laser wavelength	515 nm
Laser class	2 / < 1 mW (EN IEC 60825-1:2014/A11:2021)
Power supply	3 x 1.5 V LR03 (AAA)
Operating time	approx. 5 hours
Operating conditions	0°C ... 50°C, max. humidity 80% rH, no condensation, max. working altitude 4000 m above sea level
Storage conditions	-10°C ... 70°C, max. humidity 80% rH
Dimensions (W x H x D)	62 x 72 x 61 mm
Weight	202 g (incl. batteries)

* at max. 300 lux

EU and UK directives and disposal

This device complies with all necessary standards for the free movement of goods within the EU and the UK.

This product, including accessories and packaging, is an electrical appliance that must be recycled in an environmentally appropriate manner in accordance with European and UK directives on waste electrical and electronic equipment, batteries and packaging, in order to recover valuable raw materials. Remove the battery from the device without damaging it using standard tools and a separate collection arranged before returning the device for disposal.

Further safety and supplementary notices at:

<https://www.laserliner.com>

Lees de handleiding, de bijgevoegde brochure 'Garantie- en aanvullende aanwijzingen' evenals de actuele informatie en aanwijzingen in de internet-link aan het einde van deze handleiding volledig door. Volg de daarin beschreven aanwijzingen op. Deze documenten moeten worden bewaard. Geef ze mee als u het product aan derden doorgeeft.

Doelmatig gebruik

Deze laser projecteert een groen laserkruis en is bedoeld voor het uitlijnen van horizontalen, verticalen en hellingen. Optische signalen geven aan wanneer het nivelleerbereik werd verlaten. Het product heeft een 1/4"-statiefaansluiting.

Algemene veiligheidsaanwijzingen

- Gebruik het apparaat uitsluitend doelmatig binnen de aangegeven specificaties.
- De meetapparaten en het toebehoren zijn geen kinderspeelgoed. Buiten het bereik van kinderen bewaren.
- Ombouwwerkzaamheden of veranderingen aan het apparaat zijn niet toegestaan, hierdoor komen de goedkeuring en de veiligheidsspecificatie te vervallen.
- Stel het apparaat niet bloot aan mechanische belasting, extreme temperaturen, vocht of sterke trillingen.
- Het apparaat mag niet meer worden gebruikt als een of meerdere functies uitvallen, als de batterijlading zwak is of als de behuizing beschadigd is.

Veiligheidsinstructies

Omgang met lasers van klasse 2



Laserstraling!
Niet in de straal kijken!
Laser klasse 2
< 1 mW · 515 nm

IEC 60825-1:2014, EN 60825-1:2014/A11:2021

- Opgelet: Kijk nooit in de directe of reflecterende straal.
- Richt de laserstraal niet op personen.
- Als laserstraling volgens klasse 2 de ogen raakt, dient u deze bewust te sluiten en uw hoofd zo snel mogelijk uit de straal te bewegen.

EasyCross-Laser Green

- Bekijk de laserstraal of de reflecties nooit met behulp van optische apparaten (loep, microscoop, verrekijker, ...).
- Gebruik de laser niet op ooghoogte (1,40... 1,90 m).
- Goed reflecterende, spiegelende of glanzende oppervlakken moeten tijdens het gebruik van laserinrichtingen worden afgedekt.
- In openbare verkeersbereiken moet de lichtbaan zo goed mogelijk door afbakeningen en scheidingswanden beperkt en het laserbereik door middel van waarschuwingsborden gekenmerkt worden.

Veiligheidsinstructies

Omgang met elektromagnetische straling

- Het meettoestel voldoet aan de voorschriften en grenswaarden voor de elektromagnetische compatibiliteit volgens de EMC-richtlijn 2014/30/EU.
- Plaatselijke gebruiksbependingen, bijv. in ziekenhuizen, in vliegtuigen, op pompstations of in de buurt van personen met een pacemaker, moeten in acht worden genomen. Een gevaarlijk effect op of storing van en door elektronische apparaten is mogelijk.



Schakel vóór het transport altijd alle lasers uit, zet de pendel vast en de schuifschakelaar (3) naar rechts.

Groene lasertechnologie



Toestellen met PowerGreen-technologie beschikken over felle, groene hoogrendementsdioden voor een zeer goede zichtbaarheid van de laserlijnen op grote afstanden, donkere oppervlakken en bij helder omgevingslicht.

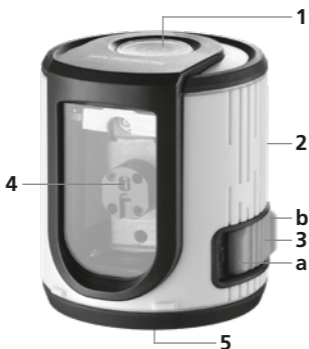


Ca. 6 keer helderder dan een typische, rode laser met 630 - 660 nm

Laserliner

1 Batterij plaatsen

Open het batterijvakje en plaats de batterijen (3 x type AAA) overeenkomstig de installatiesymbolen. Let daarbij op de juiste polariteit.



- 1 Led-nivellering
Led knippert: nivellering uit
LED aan: nivellering aan / AAN/UIT-toets
- 2 Batterijvakje (achterkant)
- 3 Schuifschakelaar
a AAN
b UIT / transportbeveiliging / neigingsmodus
- 4 Laseruitlaat
- 5 1/4"-schroefdraad (onderzijde)

2 Horizontaal en verticaal nivelleren



Deactiveer de transportbeveiliging en zet de schuifschakelaar (3) naar links. Het laserkruis verschijnt.

Voor de horizontale en verticale nivellering moet de transportbeveiliging gedeactiveerd zijn. De led (1) brandt constant groen. Zodra het apparaat zich buiten het automatische nivelleerbereik van 3° bevindt, knipperen de laserlijnen. Positioneer het apparaat zodanig dat het zich binnen het nivelleerbereik bevindt. De laserlijnen branden weer constant.

3 Neigingsmodus

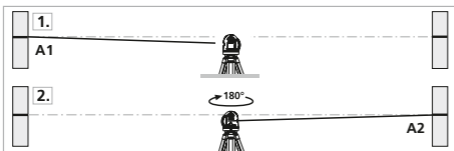


Deactiveer de transportbeveiliging niet en zet de schuifschakelaar (3) naar rechts. Nu kunnen schuine vlakken worden aangelegd. In deze modus kunt u niet horizontaal resp. verticaal nivelleren omdat de laserlijnen niet meer automatisch uitlijnen. De led (1) en de laserlijnen knipperen groen.

Kalibratiecontrole voorbereiden

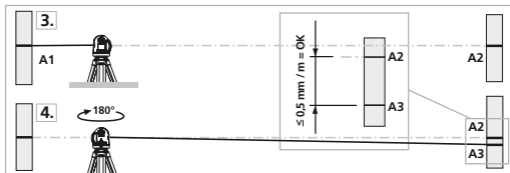
U kunt de kalibratie van de laser controleren. Plaats het toestel in het **midden** tussen twee muren die minstens 5 meter van elkaar verwijderd zijn (**LASERKRUIS AAN**). Voor een optimale controle een statief gebruiken.

1. Markeer punt A1 op de wand.
2. Draai het toestel 180° om en markeer het punt A2.
Tussen A1 en A2 hebt u nu een horizontale referentie.



Kalibratie controleren

3. Plaats het toestel zo dicht mogelijk tegen de wand ter hoogte van punt A1.
4. Draai het toestel vervolgens 180° en markeer punt A3. Het verschil tussen A2 en A3 moet binnen de tolerantie van de nauwkeurigheid liggen.



! Wanneer het verschil tussen punt A2 en A3 groter is dan de aangegeven tolerantie, nl. 0,5 mm / m, is een kalibratie nodig. Neem hiervoor contact op met uw vakhandelaar of met de serviceafdeling van UMAREX-LASERLINER.

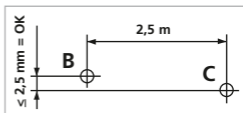
Controleren van de verticale lijn

Apparaat op ca. 5 meter van de wand opstellen, aan de wand een lood met ongeveer 2,5 meter draad bevestigen, de draad moet vrij kunnen pendelen, apparaat instellen in de verticale positie en wanneer u de draad nadert, mag het verschil niet meer zijn dan $\pm 2,5$ mm. In dat geval blijft u binnen de gestelde tolerantie.

Controleren van de horizontale lijn

Apparaat op ca. 5 meter van de wand opstellen, en het laserkruis instellen, punt B

aan de wand markeren, laserkruis ca. 2,5 meter naar rechts draaien en punt C markeren. Controleer nu of de waterpaslijn van punt C op gelijke hoogte ligt met punt B - met een tolerantie van max. $\pm 2,5$ mm. Dezelfde controle kunt u tevens naar links uitvoeren.



! Controleer regelmatig de kalibratie voordat u de laser gebruikt, ook na transport en wanneer de laser langere tijd is opgeborgen geweest.

EasyCross-Laser Green

Opmerkingen inzake onderhoud en reiniging

Reinig alle componenten met een iets vochtige doek en vermijd het gebruik van reinigings-, schuur- en oplosmiddelen. Verwijder de batterij(en) voordat u het apparaat gedurende een langere tijd niet gebruikt. Bewaar het apparaat op een schone, droge plaats.

Technische gegevens

Technische veranderingen voorbehouden. 23W25

Zelfnivelleerbereik	$\pm 3^\circ$
Nauwkeurigheid	$\pm 0,5$ mm / m
Nivellering	automatisch
Zichtbaarheid (karakteristiek)*	40 m
Lasergolflengte	515 nm
Laserklasse	2 / < 1 mW (EN IEC 60825-1:2014/A11:2021)
Stroomvoorziening	3 x 1,5 V LR03 (AAA)
Gebruiksduur	ca. 5 uur
Werkomstandigheden	0°C ... 50°C, luchtvochtigheid max. 80% rH, niet-condenserend, werkhoogte max. 4000 m boven NAP (Nieuw Amsterdams Peil)
Opslagvoorwaarden	-10°C ... 70°C, luchtvochtigheid max. 80% rH
Afmetingen (B x H x D)	62 x 72 x 61 mm
Gewicht	202 g (incl. batterijen)

* bij max. 300 lux

EU- en UK-bepalingen en afvoer

Het apparaat voldoet aan alle van toepassing zijnde normen voor het vrije goederenverkeer binnen de EU en met het UK. Dit product, inclusief toebehoren en verpakking, is een elektrisch apparaat dat op een milieuvriendelijke manier moet worden gerecycled in overeenstemming met de Europese en Britse richtlijnen betreffende afgedankte elektrische en elektronische apparatuur, batterijen en verpakkingen, om waardevolle grondstoffen terug te winnen. De batterijen moeten met in de handel verkrijgbaar gereedschap uit het apparaat worden verwijderd zonder ze te vernietigen, en apart worden ingezameld voordat het apparaat voor verwijdering wordt geretourneerd

Verdere veiligheids- en aanvullende instructies onder: <https://www.laserliner.com>

! Du bedes venligst læse betjeningsvejledningen, det vedlagte hæfte „Garanti- og supplerende anvisninger“ samt de aktuelle oplysninger og henvisninger på internet-linket i slutning af denne vejledning fuldstændigt igennem. Følg de heri indeholdte instrukser. Disse dokumenter skal opbevares og overdrages, når produktet videregives.

Tilsigtet anvendelse

Denne laser projicerer et grønt laserkryds og er velegnet til justering af horisontallinjer, vertikallinjer og af hældninger. Optiske signaler vises, når nivelleringsområdet forlades. Produktet har en 1/4"-stativtilslutning.

Almindelige sikkerhedshenvisninger

- Apparatet må kun bruges til det tiltænkte anvendelsesformål inden for de givne specifikationer.
- Måleapparaterne og tilbehøret er ikke legetøj. Skal opbevares utilgængeligt for børn.
- Ombygning eller ændring af apparatet er ikke tilladt og vil medføre, at godkendelsen og sikkerhedsspecifikationerne bortfalder.
- Undgå at udsætte apparatet for mekaniske belastninger, meget høje temperaturer, fugt eller kraftige vibrationer.
- Apparatet må ikke anvendes mere, hvis en eller flere funktioner svigter, eller hvis batteriladningen er svag samt ved beskadigelse af huset.

Sikkerhedshenvisninger

Omgang med lasere i klasse 2



Laserstråling!
Se ikke ind i strålen!
Laser klasse 2
< 1 mW · 515 nm

IEC 60825-1:2014, EN 60825-1:2014/A11:2021

- Pas på: Undgå at se ind i en direkte eller reflekterende stråle.
- Undgå at rette laserstrålen mod personer.
- Hvis laserstråling i klasse 2 rammer en person i øjnene, skal vedkommende bevidst lukke øjnene og straks fjerne hovedet fra strålen.

EasyCross-Laser Green

- Laserstrålen eller dens refleksioner må aldrig betragtes gennem optisk udstyr (lup, mikroskop, kikkert, ...).
- Undlad at anvende laseren i øjenhøjde (1,40 ... 1,90 m).
- Godt reflekterende, spejlende eller skinnende overflader skal tildækkes, så længe der bruges laserudstyr.
- I områder med offentlig færdsel skal strålebanen så vidt muligt begrænses af afspærringer og skillevægge, og laserområdet skal afmærkes med advarselsskilte.

Sikkerhedshenvisninger

Omgang med elektromagnetisk stråling

- Måleapparatet overholder forskrifterne og grænseværdierne for elektromagnetisk kompatibilitet iht. EMC-direktiv 2014/30/EU.
- Lokale anvendelsesrestriktioner, f.eks. på hospitaler, i fly eller i nærheden af personer med pacemaker, skal iagttages. Risikoen for farlig påvirkning eller fejl i eller pga. elektronisk udstyr er til stede.



Under transport skal man altid slukke alle lasere, fastlåse penduler og stille skydekontakten (3) helt til højre!

Grøn laserteknologi



Apparater med PowerGreen-teknologi har lyse, grønne højtydende dioder, som giver et særdeles tydeligt linjebillede på store afstande, mørke overflader samt i kraftigt omgivelseslys.

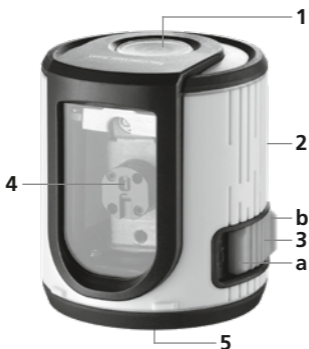


Ca. 6 gange lysere end en typisk, rød laser med 630 - 660 nm

Laserliner

1 Isætning af batterier

Åbn batterihuset og læg batterierne (3 x Type AAA) i. Vær opmærksom på de angivne poler.



- 1 LED Nivellering
LED'en blinker: Nivellering FRA
LED lyser: Nivellering TIL / TIL/FRA-knap
- 2 Batterirum (bagside)
- 3 Skydekontakt
a TIL
b FRA / Transportsikring / Hældningsfunktion
- 4 Lasers udgangsrude
- 5 1/4" gevindbøsning (underside)

2 Horisontal og vertikal nivellering



Løsn transportsikringen, og skub skydekontakten (3) til venstre. Laserkrydset vises.

! Til horisontal og vertikal nivellering skal transportsikringen være løst. LED (1) lyser konstant grøn. Så snart apparatet er uden for det automatiske nivelleringsområde på 3°, blinker laserlinjerne. Apparatet skal positioneres således, at det er inden for nivelleringsområdet. Laserlinjerne lyser igen konstant.

3 Hældningsmodus

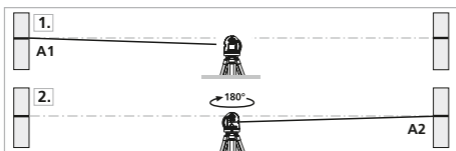


Løsn ikke transportsikringen, skub skydekontakten (3) til højre. Nu kan der anlægges skæve niveauer. I denne modus kan der hverken nivelleres horisontalt eller vertikalt, da laserlinjerne ikke længere indjusterer sig automatisk. LED-lampen (1) og laserlinjerne blinker grøn.

Forberedelse til kontrol af retvisning

Skal laserens retvisning kontrolleres - hvilket bør gøres med jævne mellemrum - opstilles laseren **midt** mellem 2 vægge med en indbyrdes afstand på mindst 5 meter og tændes. Slå transportsikringen fra og tænd for instrumentet (**laserkrydset aktiveres**). Brug hertil et stativ.

1. Markér laserplanet A1 på væggen.
2. Drej laseren nøjagtig 180° og marker laserplanet A2 på den modstående væg. Da laseren er placeret nøjagtig midt mellem de 2 vægge, vil markeringerne A1 og A2 være nøjagtig vandret overfor hinanden.



Kontrol af retvisning

3. Anbring apparatet så tæt til væggen som muligt i højde med det markerede punkt A1.
4. Drej apparatet 180°, og marker punktet A3. Forskellen mellem A2 og A3 er tolerancen.



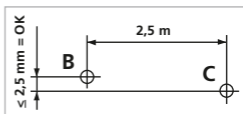
! Hvis A2 og A3 ligger mere end 0,5 mm / m fra hinanden, skal der foretages en justering. Indlevér laseren til forhandleren, som sørger for det videre fornødne, eller kontakt service-afdelingen hos UMAREX-LASERLINER.

Kontrol af lodret laserlinie

Laseren opstilles ca. 5 m fra en væg. På væggen ophænges et snorelod med 2,5 m snor, således at det hænger frit. Den lodrette laserstråle tændes, laseren sigtes ind, så den lodrette laserstråle flugter med snoren, og det kontrolleres, at linien ikke afviger mere end $\pm 2,5$ mm fra snoren.

Kontrol af vandret laserlinie

Laseren opstilles ca. 5 m fra en væg, og det vandrette laserkryds tændes. Krydspunktet markeres på væggen, hvorefter laserkrydset drejes ca. 2,5 m til højre. Den vandrette streg må ikke afvige mere end $\pm 2,5$ mm fra markeringen af krydspunktet. Proceduren gentages med laserkrydset drejet 2,5 m til venstre.



! Kontrollér regelmæssigt – og altid før påbegyndelsen af en ny opgave laserens retvisning.

EasyCross-Laser Green

Anmærkninger vedr. vedligeholdelse og pleje

Alle komponenter skal rengøres med en let fugtet klud, og man skal undlade brug af rengørings-, skure- og opløsningsmidler. Batterierne skal tages ud inden længere opbevaringsperioder. Apparatet skal opbevares på et rent og tørt sted.

Tekniske data Forbehold for tekniske ændringer. 23W25

Selvnivelleringsområde	± 3°
Nøjagtighed	± 0,5 mm / m
Nivellering	automatisk
Sigtbarhed (typisk)*	40 m
Laserbølgelængde	515 nm
Laserklasse	2 / < 1 mW (EN IEC 60825-1:2014/A11:2021)
Strømforsyning	3 x 1,5V LR03 (AAA)
Drifttid	ca. 5 timer
Arbejdsbetingelser	0°C ... 50°C, luftfugtighed maks. 80% rH, ikke-kondenserende, arbejds højde maks. 4000 m.o.h.
Opbevaringsbetingelser	-10°C ... 70°C, luftfugtighed maks. 80% rH
Mål (b x h x l)	62 x 72 x 61 mm
Vægt	202 g (inkl. batterier)

* ved maks. 300 lux

EU- og UK-bestemmelser og bortskaffelse

Apparatet opfylder alle påkrævede standarder for fri vareomsætning inden for EU og UK.

Dette produkt, herunder tilbehør og emballage, er et elektrisk apparat, der skal genanvendes i overensstemmelse med de europæiske og britiske retningslinjer for elektrisk og elektronisk affald, batterier og emballage for at genvinde værdifulde råmaterialer. Batterierne tages ud af apparatet med almindeligt værktøj uden at det ødelægges og forbindes med en separat samling, før du giver apparatet tilbage til bortskaffelse.

Flere sikkerhedsanvisninger og supplerende tips på:

<https://www.laserliner.com>

! ■ Lisez entièrement le mode d'emploi, le carnet ci-joint « Remarques supplémentaires et concernant la garantie » et les renseignements et consignes présentés sur le lien Internet précisé à la fin de ces instructions. Suivez les instructions mentionnées ici. Conservez ces informations et donnez-les à la personne à laquelle vous remettez le produit.

Utilisation conforme

Ce laser projette une croix laser verte et est parfait pour l'alignement des lignes horizontales, des lignes verticales et des inclinaisons. Des signaux optiques avertissent dès que l'appareil se trouve en dehors de la plage de nivellement. Le produit est équipé d'un raccord de ¼ po.

Consignes de sécurité générales

- Utiliser uniquement l'instrument pour l'emploi prévu dans le cadre des spécifications.
- Les appareils et les accessoires ne sont pas des jouets. Les ranger hors de portée des enfants.
- Les transformations ou modifications de l'appareil ne sont pas autorisées, et annuleraient l'homologation et les spécifications de sécurité.
- Ne pas soumettre l'appareil à une charge mécanique, ni à des températures extrêmes ni à de l'humidité ou à des vibrations importantes.
- Ne plus utiliser l'appareil lorsqu'une ou plusieurs fonction(s) ne fonctionne(nt) plus, lorsque le niveau de charge de la pile est bas et lorsque l'appareil est endommagé.

Consignes de sécurité

Utilisation des lasers de classe 2



Rayonnement laser!
Ne pas regarder dans le faisceau!
Appareil à laser de classe 2
< 1 mW · 515 nm

IEC 60825-1:2014, EN 60825-1:2014/A11:2021

- Attention : Ne pas regarder le rayon direct ou réfléchi.
- Ne pas diriger le rayon laser sur des personnes.

EasyCross-Laser Green

- Si le rayonnement laser de la classe 2 touche les yeux, fermez délibérément les yeux et tournez immédiatement la tête loin du rayon.
- Ne jamais regarder le faisceau laser ni les réflexions à l'aide d'instruments optiques (loupe, microscope, jumelles, etc.).
- Ne pas utiliser le laser à hauteur des yeux (entre 1,40 et 1,90 m).
- Couvrir les surfaces brillantes, spéculaires et bien réfléchissantes pendant le fonctionnement des dispositifs laser.
- Lors de travaux sur la voie publique, limiter, dans la mesure du possible, la trajectoire du faisceau en posant des barrages et des panneaux. Identifier également la zone laser en posant un panneau d'avertissement.

Consignes de sécurité

Comportement à adopter lors de rayonnements électromagnétiques

- L'appareil de mesure respecte les prescriptions et les valeurs limites de compatibilité électromagnétique conformément à la directive CEM 2014/30/UE.
- Il faut tenir compte des restrictions des activités par ex. dans les hôpitaux, les avions, les stations-services ou à proximité de personnes portant un stimulateur cardiaque. Les appareils électroniques peuvent être la source ou faire l'objet de risques ou de perturbations.



Pour le transport, éteindre systématiquement tous les lasers et bloquer le balancier, faire glisser l'interrupteur à coulisse (3) vers la droite.

La technologie du laser vert



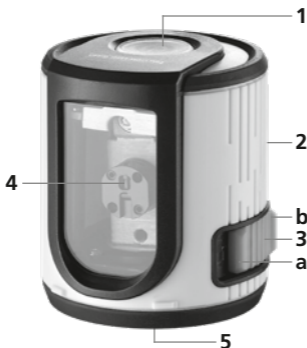
Les appareils équipés de la technologie PowerGreen sont dotés de diodes vertes claires ultraperformantes permettant une très bonne visibilité des lignes laser à grandes distances, sur des surfaces foncées et en cas de lumière ambiante claire.



6 fois plus clair qu'un laser rouge typique de 630 - 660 nm

1 Mise en place des piles

Ouvrir le compartiment à piles et introduire les piles (3 du type AAA) en respectant les symboles de pose. Veiller à ce que la polarité soit correcte.



- 1 DEL de nivellement
La DEL clignote :
nivellement désactivé
DEL allumée : nivellement activé / touche MARCHÉ/ARRÊT
- 2 Compartiment à piles (dos)
- 3 Interrupteur coulissant
a MARCHÉ
b ARRÊT / sécurité de transport / mode d'inclinaison
- 4 Fenêtre de sortie du rayon laser
- 5 Filetage pour trépied de 1/4" (partie inférieure)

2 Nivellements horizontal et vertical



Dégager le blocage de transport, faire glisser l'interrupteur à coulisse (3) vers la gauche. La croix laser est visible.

Il est nécessaire de dégager le blocage de transport pour procéder au nivellements horizontal et vertical. La (1) DEL est allumée en permanence en vert. Dès que l'instrument se trouve en dehors de la plage de nivellement automatique de 3°, les lignes laser clignotent. Positionner l'instrument de manière à ce qu'il soit dans la plage de nivellement. Les lignes laser restent de nouveau allumées.

3 Mode d'inclinaison

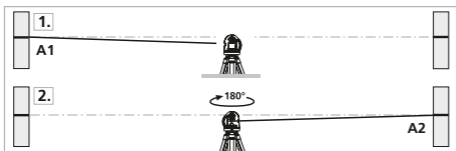


Ne pas dégager le blocage de transport, faire glisser l'interrupteur à coulisse (3) vers la droite. Il est maintenant possible de travailler sur des plans inclinés. Il n'est pas possible d'effectuer un nivellement horizontal ou vertical dans ce mode étant donné que les lignes laser ne s'orientent plus automatiquement. La LED (1) et les lignes laser clignotent en vert.

Préliminaires au contrôle du calibrage

Vous pouvez contrôler le calibrage du laser. Posez l'appareil au **centre** entre deux murs écartés l'un de l'autre d'au moins 5 m. Éteindre l'instrument en dégageant le blocage du transport (**CROIX LASER ALLUMÉE**). Utilisez un trépied pour un contrôle optimal.

1. Marquez un point A1 sur le mur.
2. Tournez l'appareil de 180° et marquez un point A2.
Vous disposez donc entre les points A1 et A2 d'une ligne de référence horizontale.



Contrôler le calibrage

3. Rapprochez l'appareil aussi près que possible du mur à hauteur du repère A1.
4. Tournez l'appareil de 180° et repérez un point A3.
La différence entre les points A2 et A3 est la tolérance.



! Quand A2 et A3 sont distants de plus de 0,5 mm / m l'un de l'autre, un réglage de l'appareil est nécessaire. Prenez contact avec votre revendeur ou appelez le service après-vente de UMAREX-LASERLINER.

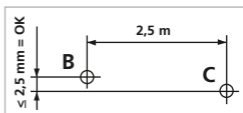
Vérification de la ligne verticale

Placez l'appareil à env. 5 m d'un mur. Fixez sur le mur un fil d'aplomb avec une corde de 2,5 m de longueur. Le fil d'aplomb doit alors pendre librement. Allumez l'appareil et aligner le laser vertical sur le fil d'aplomb. La tolérance de précision est respectée lorsque l'écart différence entre la ligne laser et le fil d'aplomb ne dépasse pas $\pm 2,5$ mm.

Vérification de la ligne horizontale

Installez l'appareil à env. 5 m d'un mur et allumez le laser croisé. Marquez le point B sur le mur. Faites pivoter le laser croisé d'env. 2,5 m vers la droite et marquer

le point C. Vérifiez si la ligne horizontale du point C se trouve à $\pm 2,5$ mm à la même hauteur que le point B. Répétez l'opération en faisant pivoter vers la gauche.



! Vérifier régulièrement le calibrage avant utilisation, à la suite d'un transport ou d'une longue période de stockage.

EasyCross-Laser Green

Remarques concernant la maintenance et l'entretien

Nettoyer tous les composants avec un chiffon légèrement humide et éviter d'utiliser des produits de nettoyage, des produits à récurer ou des solvants. Retirer la/les pile(s) avant tout stockage prolongé de l'appareil. Stocker l'appareil à un endroit sec et propre.

Données techniques

Sous réserve de modifications techniques. 23W25

Plage de mise à niveau automatique	$\pm 3^\circ$
Précision	$\pm 0,5 \text{ mm / m}$
Nivellement	automatique
Visibilité (typique)*	40 m
Longueur de l'onde laser	515 nm
Classe de laser	2 / < 1 mW (EN IEC 60825-1:2014/A11:2021)
Alimentation électrique	3 x 1,5V LR03 (AAA)
Durée de fonctionnement	env. 5 h
Conditions de travail	0°C ... 50°C, humidité relative de l'air max. 80% RH, non condensante, altitude de travail max. de 4000 m au-dessus du niveau moyen de la mer
Conditions de stockage	-10°C ... 70°C, humidité relative de l'air max. 80% RH
Dimensions (l x h x p)	62 x 72 x 61 mm
Poids	202 g (piles incluse)

* à 300 lx max.

Réglementations UE et GB et élimination des déchets

L'appareil est conforme à toutes les normes nécessaires pour la libre circulation des marchandises dans l'Union européenne et au Royaume-Uni.

Ce produit, y compris les accessoires et l'emballage, est un appareil électrique qui doit faire l'objet d'un recyclage respectueux de l'environnement conformément aux directives européennes et du Royaume-Uni sur les anciens appareils électriques et électroniques, les piles et les emballages afin de récupérer les matières premières précieuses. Il faut enlever les piles de l'appareil en faisant attention à ne pas endommager l'appareil en utilisant un outil disponible dans le commerce et les jeter dans une collecte séparée avant de mettre l'appareil au rebut

Autres remarques complémentaires et consignes de sécurité sur: <https://www.laserliner.com>

Lea atentamente las instrucciones y el libro adjunto de «Garantía e información complementaria», así como toda la información e indicaciones en el enlace de Internet indicado al final de estas instrucciones. Siga las instrucciones indicadas en ellas. Conserve esta documentación y entréguela junto con el producto si cambia de manos.

Uso correcto

Este láser proyecta una cruz de láser verde y es apropiado para alinear planos horizontales, verticales e inclinados. Las señales visuales informan de que el aparato se encuentra fuera del rango de nivelación. El producto dispone de una conexión de 1/4" para trípode.

Indicaciones generales de seguridad

- Utilice el aparato únicamente para los usos previstos dentro de las especificaciones.
- Los instrumentos de medición y los accesorios no son juguetes infantiles. Manténgalos fuera del alcance de los niños.
- No está permitido realizar transformaciones ni cambios en el aparato, en ese caso pierde su validez la homologación y la especificación de seguridad.
- No exponga el aparato a cargas mecánicas, temperaturas muy elevadas, humedad o vibraciones fuertes.
- No se puede seguir utilizando el aparato cuando falla alguna función, la carga de la batería es débil o la carcasa está deteriorada.

Indicaciones de seguridad

Manejo de láseres de clase 2



Rayo láser!
¡No mire al rayo láser!
Láser clase 2
< 1 mW · 515 nm

IEC 60825-1:2014, EN 60825-1:2014/A11:2021

- Atención: No mire directamente el rayo ni su reflejo.
- No oriente el rayo láser hacia las personas.

EasyCross-Laser Green

- Si el rayo láser de clase 2 se proyecta en los ojos, ciérrelos inmediatamente y aparte la cabeza de su trayectoria.
- No mire nunca el rayo láser o las reflexiones con aparatos ópticos (lupa, microscopio, prismáticos, ...).
- No utilice el láser a la altura de los ojos (1,40 ... 1,90 m).
- Durante el uso de un equipo láser hay que cubrir necesariamente todas las superficies reflectantes, especulares o brillantes.
- En zonas de tráfico públicas debe limitarse el recorrido de los rayos dentro de lo posible mediante barreras o tabiques móviles y marcar la zona de trabajo con láser con placas de advertencia.

Indicaciones de seguridad

Manejo de radiación electromagnética

- El instrumento de medición cumple las normas y limitaciones de compatibilidad electromagnética según la Directiva europea CEM 2014/30/UE.
- Es necesario observar las limitaciones de uso locales, por ejemplo en hospitales, aviones, gasolineras o cerca de personas con marcapasos. Se pueden producir efectos peligrosos o interferencias sobre los dispositivos electrónicos o por causa de estos.



Para el transporte, apagar siempre todos los láseres, bloquear el péndulo y cambiar el interruptor deslizante (3) hacia la derecha.

Tecnología láser verde



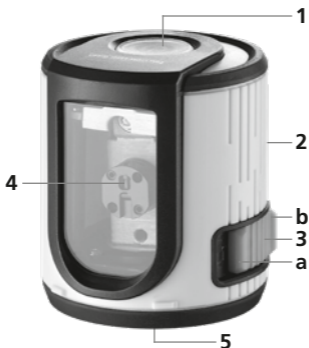
Los equipos con tecnología PowerGreen disponen de brillantes diodos verdes de alto rendimiento que permiten una excelente visibilidad de las líneas láser a grandes distancias, sobre superficies oscuras y en entornos con elevada luminosidad ambiental.



Aprox. 6 veces más brillante que un láser rojo típico con 630 - 660 nm

1 Poner las pilas

Abra la caja para pilas e inserte las pilas (3 x Tipo AAA) según los símbolos de instalación. Coloque las pilas en el polo correcto.



- 1 LED de nivelación
LED intermitente: nivelación desactivada
LED encendido: nivelación activada / botón ON/OFF
- 2 Compartimento de pilas (dorso)
- 3 Conmutador deslizante
a Encendido (ON)
b Apagado (OFF) / bloqueo de transporte / modo de inclinación
- 4 Ventana de salida láser
- 5 Conexión de rosca 1/4" (lado inferior)

2 Nivelación horizontal y vertical



Soltar el seguro de transporte y cambiar el interruptor deslizante (3) hacia la izquierda. Aparece la cruz del láser.

Para poder efectuar la nivelación horizontal y vertical tiene que estar suelto el seguro de transporte. El LED (1) está encendido con luz verde constante. Cuando el aparato se encuentra fuera del rango automático de nivelación de 3°, las líneas láser parpadean. Coloque el aparato en una posición dentro del rango de nivelación. Las líneas láser vuelven a ser constantes.

3 Modo de inclinación

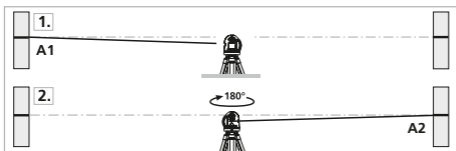


No abrir el seguro de transporte, cambiar el interruptor deslizante (3) hacia la derecha. Ahora pueden realizarse planos inclinados. En este modo no se puede nivelar horizontal o verticalmente, ya que las líneas láser no se orientan automáticamente. El LED (1) y las líneas láser parpadean con luz verde.

Preparativos para la comprobación de la calibración

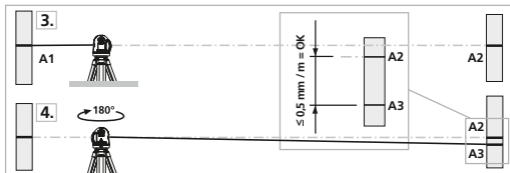
Usted mismo puede comprobar la calibración del láser. Coloque el aparato en el **medio** entre 2 paredes, separadas como mínimo 5 m. Encienda el aparato, suelte para ello el seguro de transporte (**CRUZ DE LÁSER ACTIVADO**). Para una comprobación óptima, por favor utilice un trípode / soporte.

1. Marque el punto A1 en la pared.
2. Gire el aparato 180° y marque el punto A2.
Ahora tiene una referencia horizontal entre A1 y A2.



Comprobar la calibración

3. Ponga el aparato lo más cerca posible de la pared, a la altura del punto A1 marcado.
4. Gire el aparato 180° y marque el punto A3. La diferencia entre A2 y A3 es la tolerancia.



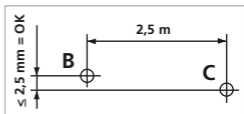
Si A2 y A3 se encuentran a más de $0,5 \text{ mm / m}$ entre sí, será necesaria un ajuste. Póngase en contacto con su distribuidor especializado o diríjase al Servicio Técnico de UMAREX-LASERLINER.

Control de la línea vertical

Coloque el aparato a unos 5 m de una pared. Fije una plomada con una cuerda de 2,5 m en la pared, la plomada debe poderse mover libremente. Conecte el aparato y oriente el láser vertical según la cuerda de plomada. La precisión se encuentra dentro de la tolerancia si la desviación entre la línea de láser y la cuerda de plomada no supera los $\pm 2,5 \text{ mm}$.

Control de la línea horizontal

Coloque el aparato a unos 5 m de una pared y conecte la cruz del láser. Marque el punto B en la pared. Gire la cruz de láser unos 2,5 m hacia la derecha. Verifique si la línea horizontal del punto C se encuentra $\pm 2,5 \text{ mm}$ en la misma altura que el punto B. Repita el proceso, pero ahora girando la cruz de láser hacia la izquierda.



Compruebe regularmente la calibración antes del uso, después de los transportes y después de almacenajes prolongados.

EasyCross-Laser Green

Indicaciones sobre el mantenimiento y el cuidado

Limpie todos los componentes con un paño ligeramente humedecido y evite el uso de productos de limpieza, abrasivos y disolventes. Retire la/s pila/s para guardar el aparato por un periodo prolongado. Conserve el aparato en un lugar limpio y seco.

Datos técnicos Sujeto a modificaciones técnicas. 23W25

Margen de auto-nivelado	$\pm 3^\circ$
Precisión	$\pm 0,5$ mm / m
Nivelación	automático
Visibilidad (típico)*	40 m
Longitud de onda del láser	515 nm
Clase láser	2 / < 1 mW (EN IEC 60825-1:2014/A11:2021)
Alimentación	3 x 1,5V LR03 (AAA)
Autonomía de trabajo	aprox. 5 h
Condiciones de trabajo	0°C ... 50°C, humedad del aire máx. 80% h.r., no condensante, altitud de trabajo máx. 4000 m sobre el nivel del mar (nivel normal cero)
Condiciones de almacén	-10°C ... 70°C, humedad del aire máx. 80% h.r.
Dimensiones (An x Al x F)	62 x 72 x 61 mm
Peso	202 g (pilas incluida)

* con un máximo de 300 lux

Disposiciones de la EU y GB y eliminación

El aparato cumple todas las normas requeridas para el libre tráfico de mercancías en la UE y GB.

Este producto, incluidos sus accesorios y embalaje, es un aparato eléctrico que debe ser recogido en un punto de reciclaje de acuerdo con las directivas de Europa y Reino Unido para los aparatos eléctricos y electrónicos, baterías y embalajes usados, con el fin de recuperar las valiosas materias primas. Las pilas se deben extraer del dispositivo sin dañarlas con cualquier herramienta común, y desecharlas por separado antes de devolver el aparato para su eliminación.

Más información detallada y de seguridad en:

<https://www.laserliner.com>

! Leggere attentamente le istruzioni per l'uso, l'opuscolo allegato „Ulteriori informazioni e indicazioni garanzia“, nonché le informazioni e le indicazioni più recenti raggiungibili con il link riportato al termine di queste istruzioni. Conservare questi documenti e consegnarli assieme al prodotto se viene ceduto a terzi.

Uso previsto

Questo laser proietta una circonferenza con laser a luce verde ed è indicato per l'allineamento di piani orizzontali, verticali e inclinati. Alcuni segnali ottici avvertono quando si esce dal campo di livellamento. Il prodotto dispone di un attacco per treppiede da 1/4 pollice.

Indicazioni generali di sicurezza

- Utilizzare l'apparecchio esclusivamente in conformità con gli scopi previsti e nei limiti delle specificazioni.
- Gli apparecchi di misurazione e gli accessori non sono giocattoli. Conservare lontano dalla portata di bambini.
- Manomissioni o modifiche dell'apparecchio non sono ammesse e fanno decadere l'omologazione e la specifica di sicurezza.
- Non sottoporre l'apparecchio a carichi meccanici, elevate temperature, umidità o forti vibrazioni.
- Non utilizzare più l'apparecchio in caso di guasto di una o più funzioni, se le batterie sono quasi scariche o in presenza di danneggiamenti del corpo dell'apparecchio.

Indicazioni di sicurezza

Manipolazione di laser della classe 2



Radiazione laser!
Non guardare direttamente
il raggio! Laser classe 2
< 1 mW · 515 nm

IEC 60825-1:2014, EN 60825-1:2014/A11:2021

- Attenzione: non guardare direttamente il raggio o quello riflesso.
- Non puntare il raggio laser su persone.
- Nel caso in cui la radiazione laser della classe 2 dovesse colpire gli occhi, chiuderli e spostare la testa dalla direzione del raggio.

EasyCross-Laser Green

- Non osservare in nessun caso il raggio laser o i riflessi con strumenti ottici (lenti d'ingrandimento, microscopi, binocoli, ecc.).
- Non utilizzare il laser all'altezza degli occhi (1,40 ... 1,90 m).
- Le superfici riflettenti, a specchio o lucenti devono essere coperte durante il funzionamento di apparecchi laser.
- In zone di traffico pubblico il percorso dei raggi deve essere limitato possibilmente con sbarramenti e pareti mobili, segnalando l'area d'intervento del laser con cartelli di avvertimento.

Indicazioni di sicurezza

Lavorare in presenza di radiazione elettromagnetica

- Lo strumento di misura rispetta le disposizioni e i valori limite della compatibilità elettromagnetica in conformità alla direttiva EMV 2014/30/EU.
- Rispettare le restrizioni locali all'uso, ad es. in ospedali, a bordo di aerei, in stazioni di servizio o nelle vicinanze di persone portatrici di pacemaker. Presenza di un influsso pericoloso o di un disturbo degli e da parte degli apparecchi elettronici.



Per il trasporto spegnere sempre tutti i laser e bloccare il pendolo, quindi spostare verso destra l'interruttore a scorrimento (3).

Tecnologia a laser verde



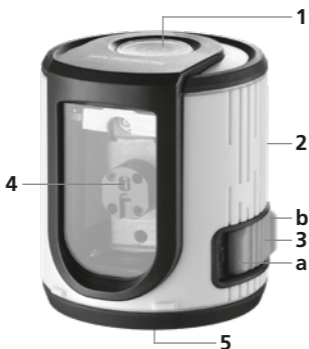
I dispositivi con tecnologia PowerGreen hanno diodi chiari e verdi ad alto rendimento, che permettono una buona visibilità delle linee laser anche a grandi distanze, con superfici scure e in ambienti luminosi.



Ca. 6 volte più luminoso di un normale laser a luce rossa con 630 - 660 nm

1 Inserimento batterie

Aprire il vano batterie e introdurre le batterie (3 di tipo AAA) come indicato dai simboli di installazione, facendo attenzione alla corretta polarità.



- 1 LED del livellamento
LED lampeggia:
livellamento spento
LED acceso: livellamento acceso / tasto ON/OFF
- 2 Vano batterie (lato posteriore)
- 3 Interruttore a scorrimento
a ON
b OFF / sicura di trasporto / modalità di inclinazione
- 4 Finestra di uscita laser
- 5 Filettatura del treppiede 1/4" (lato inferiore)

2 Livellamento orizzontale e verticale



Sbloccare la sicura di trasporto e spostare l'interruttore a scorrimento (3) verso sinistra. Appare la croce laser.

Per il livellamento orizzontale e verticale si deve allentare la sicura di trasporto. Il LED (1) rimane acceso in verde. Non appena l'apparecchio si trova al di fuori del campo di livellamento automatico di 3°, le linee laser iniziano a lampeggiare. Posizionare l'apparecchio in modo che si trovi all'interno del campo di livellamento. Le linee laser hanno di nuovo una luce accesa fissa.

3 Modalità d'inclinazione

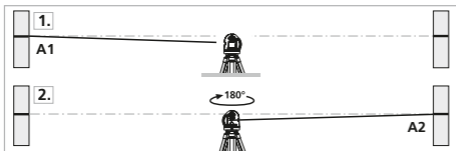


Non allentare la sicurezza di trasporto, spostare l'interruttore a scorrimento (3) verso destra. È ora possibile tracciare piani inclinati. In questa modalità non si può livellare orizzontalmente o verticalmente, in quanto le linee laser non si orientano più automaticamente. Il LED (1) e le linee laser lampeggiano in verde.

Verifica della calibratura

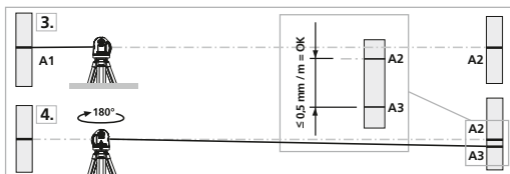
La calibratura del laser può essere controllata. Collocate lo strumento al **centro** di due pareti distanti tra loro almeno 5 m e accendetelo. Accendere l'apparecchio sbloccando la sicura di trasporto (**CROCE DI COLLIMAZIONE ATTIVA**). Per una verifica ottimale, usate un treppiede.

1. Marcate il punto A1 sulla parete.
 2. Ruotate l'apparecchio di 180° e marcate il punto A2.
- A questo punto avrete un riferimento orizzontale tra A1 e A2.



Esecuzione

3. Avvicinate quanto più possibile l'apparecchio alla parete, all'altezza del punto A1.
4. Ruotate l'apparecchio di 180° e marcate il punto A3.
La differenza tra A2 e A3 rappresenta la tolleranza.



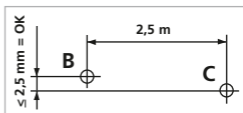
! Se la distanza tra A2 e A3 è superiore a 0,5 mm/m, si rende necessaria una regolazione. Contattate il vostro rivenditore specializzato o rivolgetevi al Servizio Assistenza di UMAREX-LASERLINER.

Verifica della linea verticale

Collocare l'apparecchio a circa 5 m da una parete. Fissare alla parete un filo a piombo lungo 2,5 m; il piombo deve poter oscillare liberamente. Accendere l'apparecchio e puntare il laser verticale sul filo a piombo. La precisione rientra nella tolleranza se lo scostamento tra la linea laser e il filo a piombo non è maggiore di $\pm 2,5$ mm.

Verifica della linea orizzontale

Collocare l'apparecchio a circa 5 m da una parete e attivare la croce di collimazione laser. Segnare il punto B sulla parete. Ruotare la croce di collimazione laser di circa 2,5 m verso



destra e segnare il punto C. Controllare se la linea orizzontale passante per il punto C si trova alla stessa altezza del punto B $\pm 2,5$ mm. Ripetere la procedura ruotando la croce di collimazione verso sinistra.

! Verificare regolarmente la calibrazione prima dell'uso, dopo il trasporto e in caso di lunghi periodi di inattività.

EasyCross-Laser Green

Indicazioni per la manutenzione e la cura

Pulire tutti i componenti con un panno leggermente inumidito ed evitare l'impiego di prodotti detergenti, abrasivi e solventi. Rimuovere la batteria/le batterie prima di un immagazzinamento prolungato. Immagazzinare l'apparecchio in un luogo pulito e asciutto.

Dati tecnici Con riserva di modifiche tecniche 23W25

Range di autolivellamento	± 3°
Precisione	± 0,5 mm / m
Livellamento	automatico
Visibilità (tipica)*	40 m
Lunghezza delle onde laser	515 nm
Classe laser	2 / < 1 mW (EN IEC 60825-1:2014/A11:2021)
Alimentazione	3 x 1,5V LR03 (AAA)
Durata di esercizio	circa 5 ore
Condizioni di lavoro	0°C ... 50°C, umidità dell'aria max. 80% rH, non condensante, altezza di lavoro max. 4000 m sopra il livello del mare (zero normale)
Condizioni di stoccaggio	-10°C ... 70°C, umidità dell'aria max. 80% rH
Dimensioni (L x H x P)	62 x 72 x 61 mm
Peso	202 g (con batterie)

* con max. 300 lux

Disposizioni valide in UE e Regno unito e smaltimento

L'apparecchio soddisfa tutte le norme necessarie per la libera circolazione di merci all'interno dell'UE e del Regno unito.

Questo prodotto, accessori e imballaggio inclusi, è un apparecchio elettrico che deve essere riciclato nel rispetto dell'ambiente secondo le direttive europee e del Regno Unito in materia di rifiuti di apparecchiature elettriche ed elettroniche, batterie e imballaggi così da recuperare preziose materie prime. Le batterie possono essere rimosse dall'apparecchio senza distruzione utilizzando gli utensili disponibili in commercio. Provvedere alla raccolta separata prima di restituire l'apparecchio per lo smaltimento

Per ulteriori informazioni ed indicazioni di sicurezza:

<https://www.laserliner.com>

Należy przeczytać w całości instrukcję obsługi, dołączoną broszurę „Zasady gwarancyjne i dodatkowe” oraz aktualne informacje i wskazówki dostępne przez łącze internetowe na końcu niniejszej instrukcji. Postępować zgodnie z zawartymi w nich instrukcjami. Niniejszą instrukcję należy zachować, a w przypadku przekazania produktu, wręczyć kolejnemu posiadaczowi.

Stosowanie zgodne z przeznaczeniem

Ten laser wyświetla wyraźnie widoczny zielony krzyż laserowy i nadaje się do wyznaczania linii poziomych, pionowych i kątów nachylenia. Sygnały optyczne wskazują opuszczenie zakresu niwelacji. Produkt posiada złącze statywowe 1/4".

Ogólne zasady bezpieczeństwa

- Wykorzystywać urządzenie wyłącznie zgodnie z przeznaczeniem podanym w specyfikacji.
- Przyrządy pomiarowe oraz akcesoria nie są zabawkami dla dzieci. Przechowywać w miejscu niedostępnym dla dzieci.
- Przebudowa lub zmiany w urządzeniu są niedozwolone i prowadzą do wygaśnięcia atestu oraz specyfikacji bezpieczeństwa.
- Nie należy narażać urządzenia na wpływ obciążeń mechanicznych, ekstremalnej temperatury, wilgoci ani silnych wstrząsów.
- Nie wolno używać urządzenia, jeżeli nastąpi awaria jednej lub kilku funkcji albo gdy baterie są zbyt słabe, jak również w przypadku uszkodzeń obudowy.

Zasady bezpieczeństwa

Stosowanie laserów klasy 2



Promieniowanie laserowe!
Nie kierować lasera w oczy!
Laser klasy 2
< 1 mW · 515 nm

IEC 60825-1:2014, EN 60825-1:2014/A11:2021

- Uwaga: Nie patrzeć w bezpośredni lub odbity promień lasera.
- Nie kierować promienia lasera na osoby.
- W przypadku trafienia oka promieniem laserowym klasy 2 należy świadomie zamknąć oczy i natychmiast usunąć głowę z promienia.

EasyCross-Laser Green

- Nigdy nie patrzeć w promień lasera lub jego odbicia za pomocą instrumentów optycznych (lupy, mikroskopu, lornetki, ...).
- Nie używać lasera na wysokości oczu (1,40 ... 1,90 m).
- Podczas eksploatacji urządzeń laserowych należy przykryć wszelkie powierzchnie dobrze odbijające promienie, błyszczące oraz lustrzane.
- W obszarach publicznych bieg promieni ograniczyć w miarę możliwości za pomocą blokad i parawanów oraz oznaczyć obszar działania lasera za pomocą znaków ostrzegawczych.

Zasady bezpieczeństwa

Postępowanie z promieniowaniem elektromagnetycznym

- Przyrząd pomiarowy odpowiada przepisom i wartościom granicznym kompatybilności elektromagnetycznej zgodnie z dyrektywą EMC 2014/30/UE.
- Należy zwracać uwagę na lokalne ograniczenia stosowania np. w szpitalach, w samolotach, na stacjach paliw oraz w pobliżu osób z rozrusznikami serca. Występuje możliwość niebezpiecznego oddziaływania lub zakłóceń w urządzeniach elektronicznych i przez urządzenia elektroniczne.



Do transportu należy zawsze wyłączać wszystkie lasery, zaryglować wahadło i przesunąć włącznik suwakowy (3) w prawo.

Technologia zielonego lasera



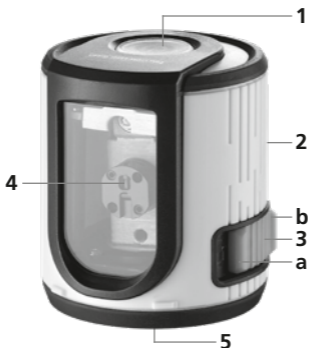
Urządzenia z technologią PowerGreen posiadają jasne, zielone diody dużej mocy, które umożliwiają bardzo dobrą widoczność linii laserowych na duże odległości, na ciemnych powierzchniach i przy jasnym świetle otoczenia.



Ok. 6 razy jaśniejszy niż typowy czerwony laser o długości 630–660 nm

1 Zakładanie baterii

Otworzyć komorę baterii i włożyć baterie (3 x typ AAA) zgodnie z symbolami instalacyjnymi. Zwrócić przy tym uwagę na prawidłową biegunowość.



- 1 Dioda niwelacji
Dioda LED pulsuje:
Niwelacja wyłączona
Dioda LED świeci:
Niwelacja włączona / Przycisk Wł./WYł.
- 2 Komora baterii (tył)
- 3 Włącznik suwakowy
a Wł.
b WYł. / Zabezpieczenie transportowe / Tryb pochylenia
- 4 Okienko promieni lasera
- 5 Gwint statywu 1/4" (od dołu)

2 Niwelowanie poziome i pionowe



Zwolnić zabezpieczenie transportowe, przesunąć włącznik suwakowy (3) w lewo. Pojawia się krzyż laserowy.

Do niwelacji poziomej i pionowej zabezpieczenie transportowe musi być zwolnione. Dioda LED (1) świeci stałym zielonym światłem. Gdy urządzenie znajduje się poza automatycznym zakresem niwelacji wynoszącym 3°, linie laserowe migają. Ustawić urządzenie tak, aby znalazło się w zakresie niwelacji. Linie laserowe ponownie świecą w sposób ciągły.

3 Tryb nachylenia

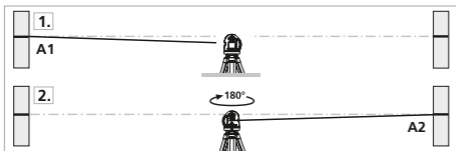


Nie zwalniać zabezpieczenia transportowego, przesunąć włącznik suwakowy (3) w prawo. Można teraz wygenerować skośne płaszczyzny. W tym trybie niemożliwe jest niwelowanie poziome lub pionowe, gdyż linie lasera nie są już ustawiane automatycznie. Dioda LED (1) i linie laserowe migają na czerwono.

Kontrola Kalibracji - przygotowanie

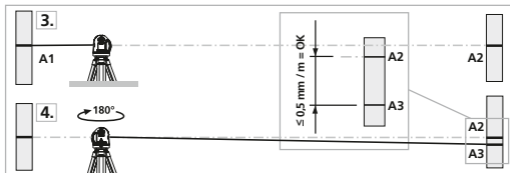
Można w każdej chwili sprawdzić kalibrację. Stawiamy niwelator w **środku** pomiędzy dwiema łatami (ścianami), które są oddalone o co najmniej 5 m. Włączyć urządzenie, zwalniając w tym celu zabezpieczenie do transportu (**KRZYŻ LASEROWY WŁĄCZONY**). Dla najlepszego skontrolowania używamy statywu.

1. Zaznaczamy punkt A1 na ścianie.
2. Obracamy niwelator o 180° i zaznaczamy punkt A2. Pomędzy A1 i A2 mają Państwo teraz poziomą linię odniesienia.



Kontrola Kalibracji

3. Ustaw najbliżej jak to możliwe ściany na wysokości punktu zaznaczonego A1.
4. Obróć niwelator o 180° i zaznacz punkt A3.
Różnica pomiędzy A2 i A3 jest tolerancją.



! Jeżeli A2 i A3 są oddalone od siebie o więcej niż 0,5 mm / m, niezbędne jest justowanie. Skontaktuj się z lokalnym handlowcem lub serwisem. UMAREX-LASERLINER.

Sprawdzanie linii pionowej

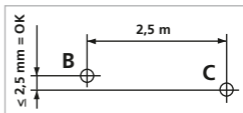
Instrument ustawić ok. 5 m od jednej ze ścian. Na ścianie zawiesić pion o długości sznurka 2,5 m. Pion powinien być luźno zawieszony. Włączyć instrument i naprowadzić pionowy laser na sznurek pionu. Instrument spełnia wymagania tolerancji, jeżeli odchylenie linii lasera od sznurka jest mniejsze niż $\pm 2,5$ mm.

Sprawdzanie linii poziomej

Instrument ustawić ok. 5 m od jednej ze ścian i włączyć. Zaznaczyć na ścianie punkt B. Odsunąć laser o ok. 2,5 m

w prawo i zaznaczyć punkt C. Sprawdzić, czy punkty B i C leżą w poziomie (tolerancja $\pm 2,5$ mm).

Pomiar powtórzyć przesuwając laser w lewo.



! Należy regularnie sprawdzać kalibrację przed użyciem, po zakończeniu transportu i po dłuższym przechowywaniu.

EasyCross-Laser Green

Wskazówki dotyczące konserwacji i pielęgnacji

Oczyścić wszystkie komponenty lekko zwilżoną ściereczką; unikać stosowania środków czyszczących, środków do szorowania i rozpuszczalników. Przed dłuższym składowaniem wyjąć baterie. Przechowywać urządzenie w czystym, suchym miejscu.

Dane techniczne Zmiany zastrzeżone. 23W25

Automatyczne poziomowanie (zakres)	$\pm 3^\circ$
Dokładność	$\pm 0,5 \text{ mm / m}$
Niwelacja	automatyczne
Widoczność (typowo)*	40 m
Długość fali lasera	515 nm
Klasa lasera	2 / < 1 mW (EN IEC 60825-1:2014/A11:2021)
Pobór mocy	3 x 1,5V LR03 (AAA)
Czas pracy baterie	ok. 5 godzin
Warunki pracy	0°C ... 50°C, wilgotność powietrza maks. 80% wilgotności względnej, bez skraplania, wysokość robocza maks. 4000 m nad punktem zerowym normalnym
Warunki przechowywania	-10°C ... 70°C, wilgotność powietrza maks. 80% wilgotności względnej
Wymiary (szer. x wys. x gł.)	62 x 72 x 61 mm
Masa	202 g (z baterie)

* przy maks. 300 luksów

Przepisy UE i UK oraz utylizacja

Urządzenie spełnia wszelkie normy wymagane do wolnego obrotu towarów w UE i UK.

Ten produkt, wraz z akcesoriami i opakowaniem, jest urządzeniem elektrycznym, które należy poddać recyklingowi w sposób przyjazny dla środowiska, zgodnie z dyrektywami europejskimi i brytyjskimi dotyczącymi zużytego sprzętu elektrycznego i elektronicznego, baterii i opakowań, w celu odzyskania cennych surowców. Przed oddaniem urządzenia do utylizacji należy wyjąć baterie z urządzenia przy użyciu dostępnych na rynku narzędzi, uważając, aby ich nie zniszczyć, po czym oddać je do oddzielnej zbiórki

Dalsze wskazówki dotyczące bezpieczeństwa

i informacje dodatkowe patrz: <https://www.laserliner.com>

EasyCross-Laser Green



IT RACCOLTA CARTA



FR
Cet appareil,
ses accessoires
et piles
se recycle

À DÉPOSER
EN MAGASIN



À DÉPOSER
EN DÉCHÈTERIE



OU

Points de collecte sur www.quefairedemesdechets.fr
Privilégiez la réparation ou le don de votre appareil !

Rev23W25

Umarex GmbH & Co. KG
– Laserliner –
Gut Nierhof 2
59757 Arnsberg, Germany
Tel.: +49 2932 9004-0
info@laserliner.com
<https://www.laserliner.com>

MADE IN PRC



Laserliner