



Cocktail Rimfree® à poser

Pack WC à poser comprenant :

- une cuvette carénée, sortie orientable cachées Rimfree® (sans bride), fixations au sol cachées,
- réservoir de chasse équipé Geberit,
- un abattant blanc thermodur déclipable à fermeture ralentie avec charnières chromées, gabarit d'aide à l'installation,
- un mécanisme silencieux double-chasse 6/3 litres Geberit,
- bouton double-touche chromé, plat.

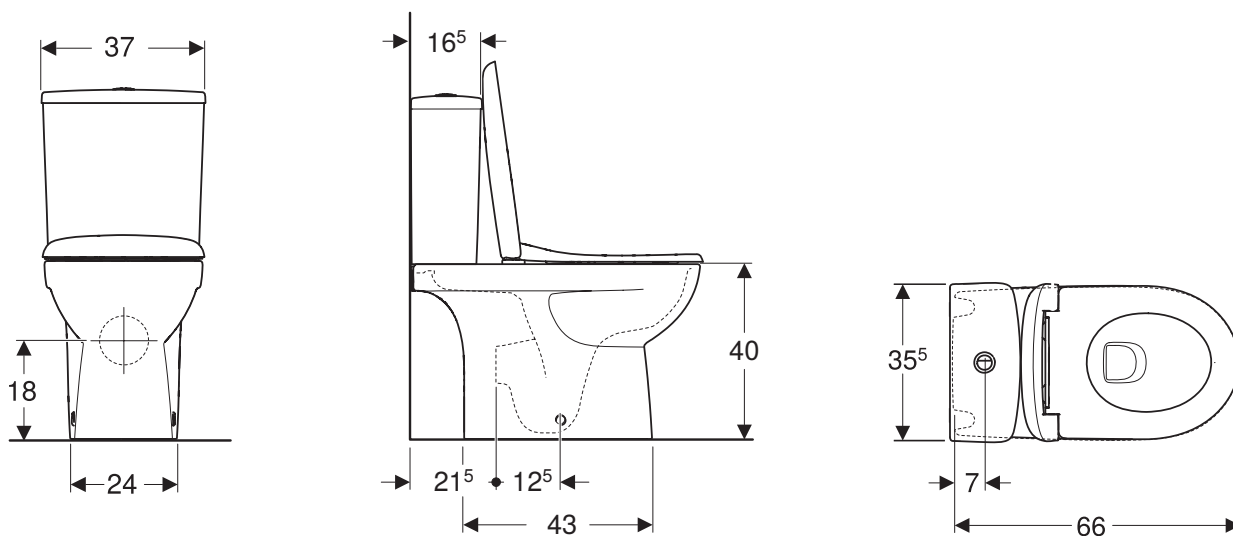
Réf. 502.296.00.1

Conditionnement :

1 colis



Schémas techniques



Bouton chromé double-touche

Bouton plat Geberit Ø40

Double-chasse

Cloche Geberit 3/6 Litres

Robinet flotteur

Robinet silencieux Geberit

Abattant double

recouvrant

Charnières

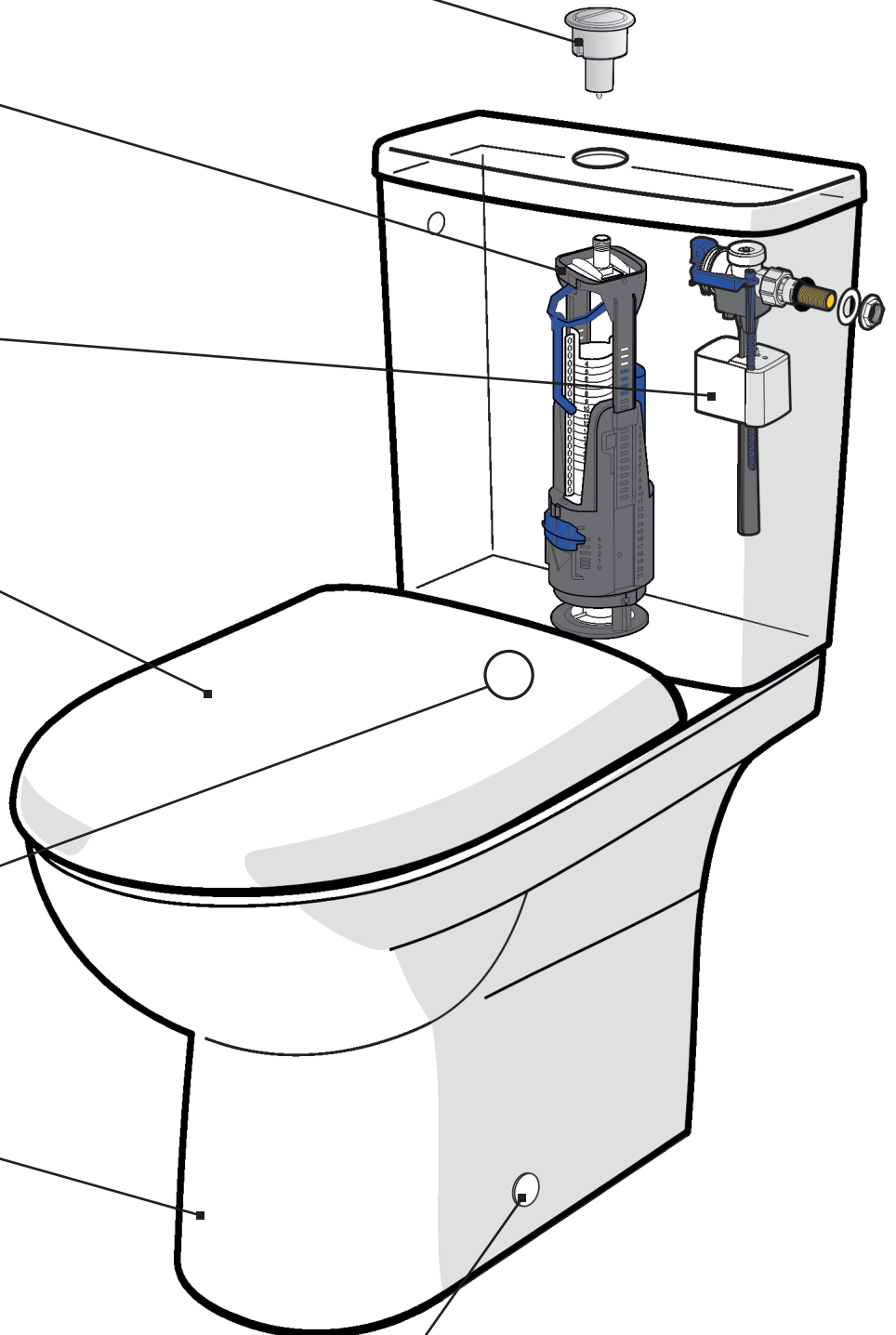
ralenties déclinables 2 boutons

Cuvette à pied caréné

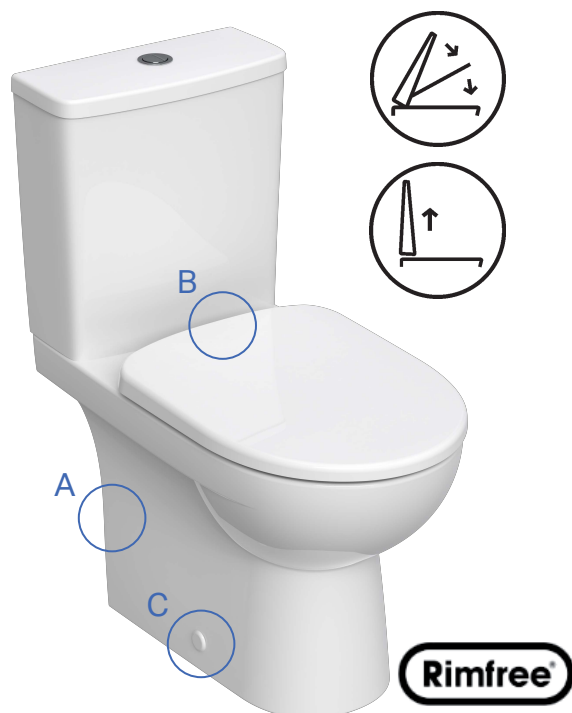
sortie orientable cachée

Fixation au sol

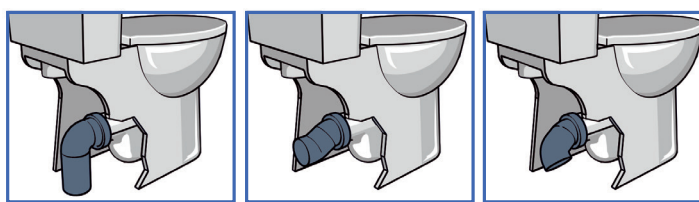
set de fixations cachées



Wc à poser Rimfree®



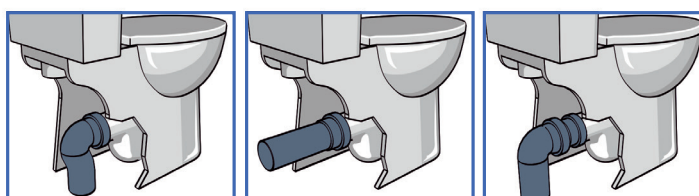
A. Raccordement de la cuvette Cocktail à sortie orientable cachée



Pipe de WC longue coudée

Pipe de WC orientable

Pipe de WC orientable



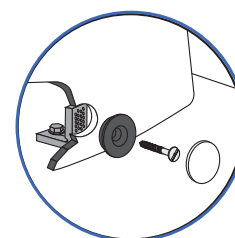
Pipe de WC contre-coudée réglable

Pipe de WC sortie droite

Pipe de WC sortie droite + pipe de WC longue



B. Charnières ralenties déclinables 2 boutons



C. Fixation au sol avec cache de propreté

Technologie Rimfree®

Dépourvue de bride, la cuvette de WC Cocktail Rimfree® est d'un entretien on ne peut plus facile : un simple coup d'éponge redonne éclat à la porcelaine.



Rimfree® est une innovation appliquée à certaines de nos cuvettes de WC dont Cocktail qui sont dépourvues de bride : le rebord périphérique qui distribue l'eau dans le bol de la cuvette a disparu. Les progrès sont multiples : esthétique, hygiène ainsi que facilité d'entretien.

- 1 Une discrète lèvre céramique assure la répartition optimale de l'eau dans la cuvette : l'eau qui cascade sous la lèvre assure l'évacuation des matières.
- 2 Deux orifices latéraux canalisent l'eau vers l'avant de la cuvette en lui conservant son énergie.
- 3 Un léger relief conduit l'eau sur toute la surface du bol pour en assurer le rinçage.