



Cocktail Rimfree®

Pack WC suspendu comprenant :

- une cuvette suspendue Rimfree® (sans bride) avec limiteur de débit intégré, blanche,
- un abattant thermodur déclinable à fermeture ralentie avec fixations chromées, blanc,
- un bâti-support autoportant prêt à poser avec réservoir double-chasse 6/3 litres pour commande frontale,
- un robinet d'arrêt M1/2" pour alimentation par l'arrière ou par le dessus,
- un jeu de fixations murales réglables avec tire-fonds et chevilles,
- un ensemble de goujons d'ancrage acier pour fixation au sol,
- un jeu de manchettes de raccordement,
- un jeu de tiges filetées M12 pour fixation de la cuvette,
- un coude d'évacuation orientable en PVC Ø 100 mm, pour évacuation verticale ou latérale,
- un manchon d'évacuation en PVC Ø 100 mm, pour évacuation horizontale,
- une plaque de déclenchement double touche blanche.

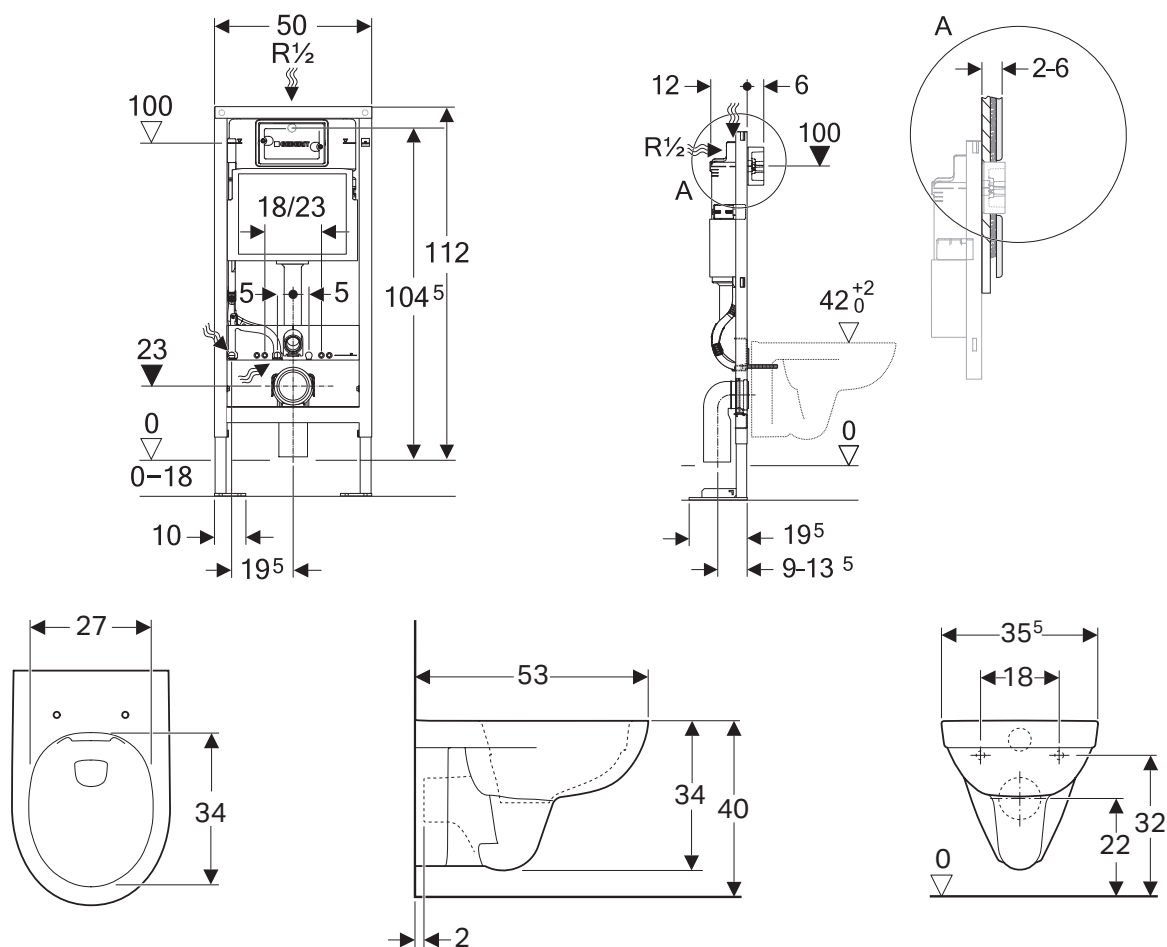
Réf. 118.317.11.1

Conditionnement :

2 colis séparés



Schémas techniques



Nomenclature du bâti-support

Fixations murales

réglage rapide

Traverse supérieure

amovible

Plaque de déclenchement

double touche

Réservoir de chasse 3L/6L

isolé contre la condensation

Châssis traité anticorrosion

laqué bleu

Pieds réglables

0-18 cm

Manchettes de raccordement

à recouper

Fixations cuvette

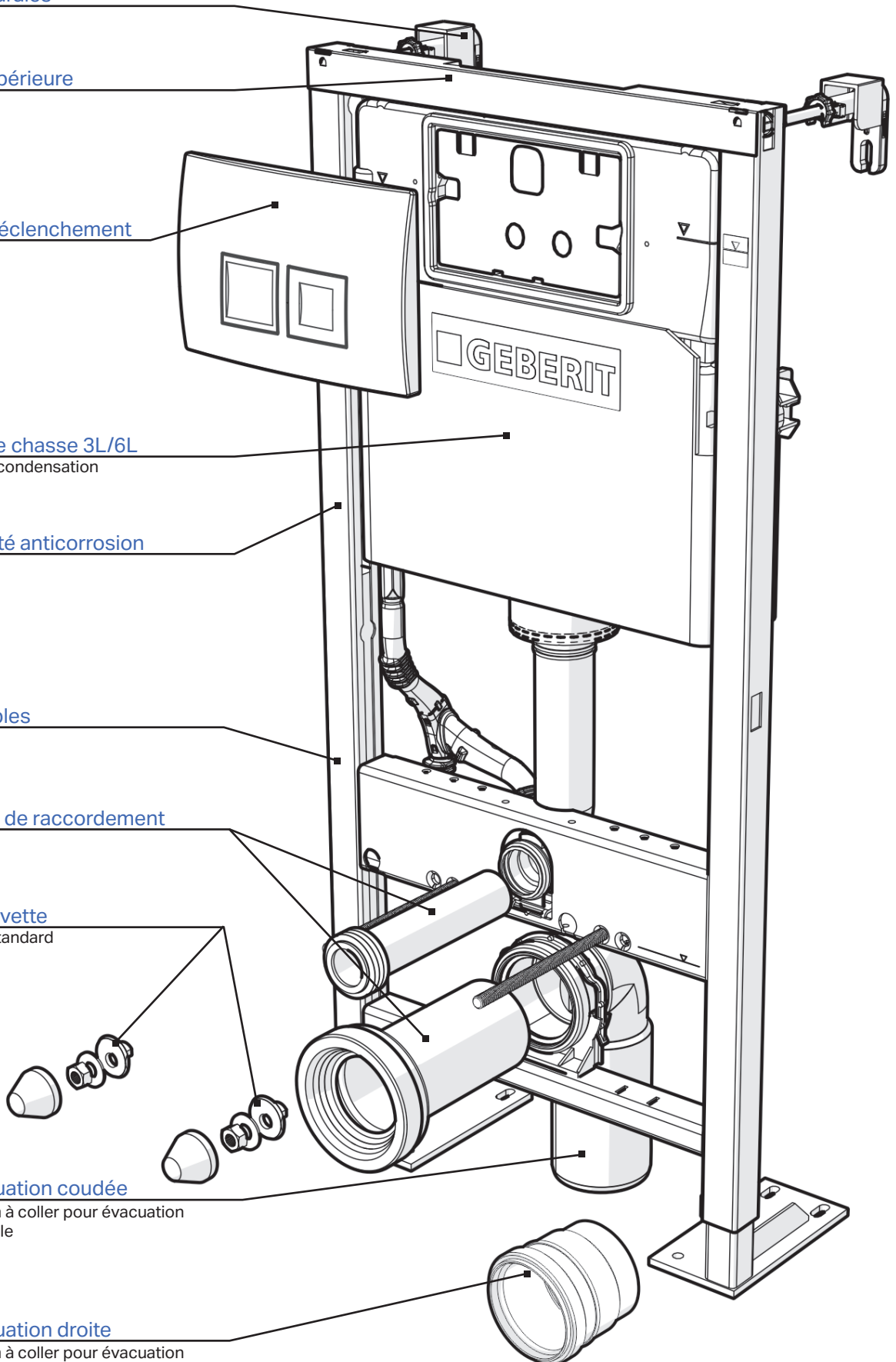
pour cuvette standard

Pipe d'évacuation coudée

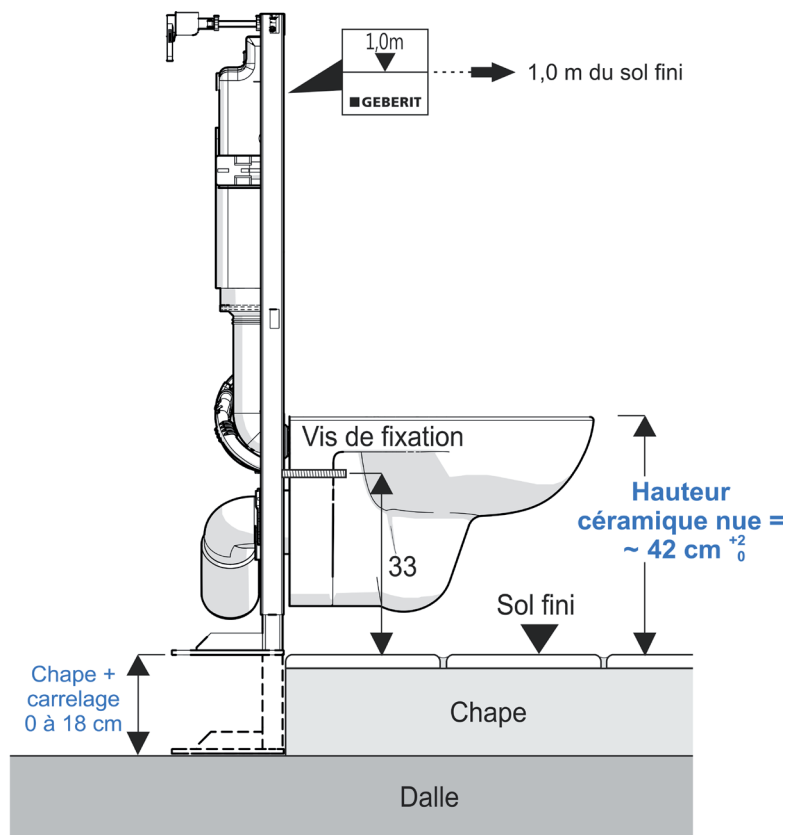
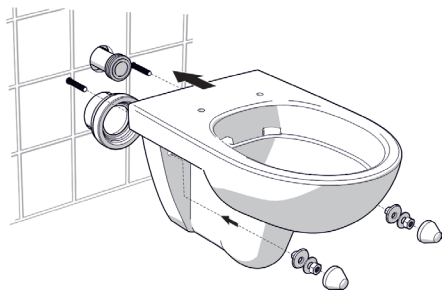
PVC Ø 100 mm à coller pour évacuation verticale/latérale

Pipe d'évacuation droite

PVC Ø 100 mm à coller pour évacuation horizontale



Cuvette suspendue Rimfree®



Technologie Rimfree®

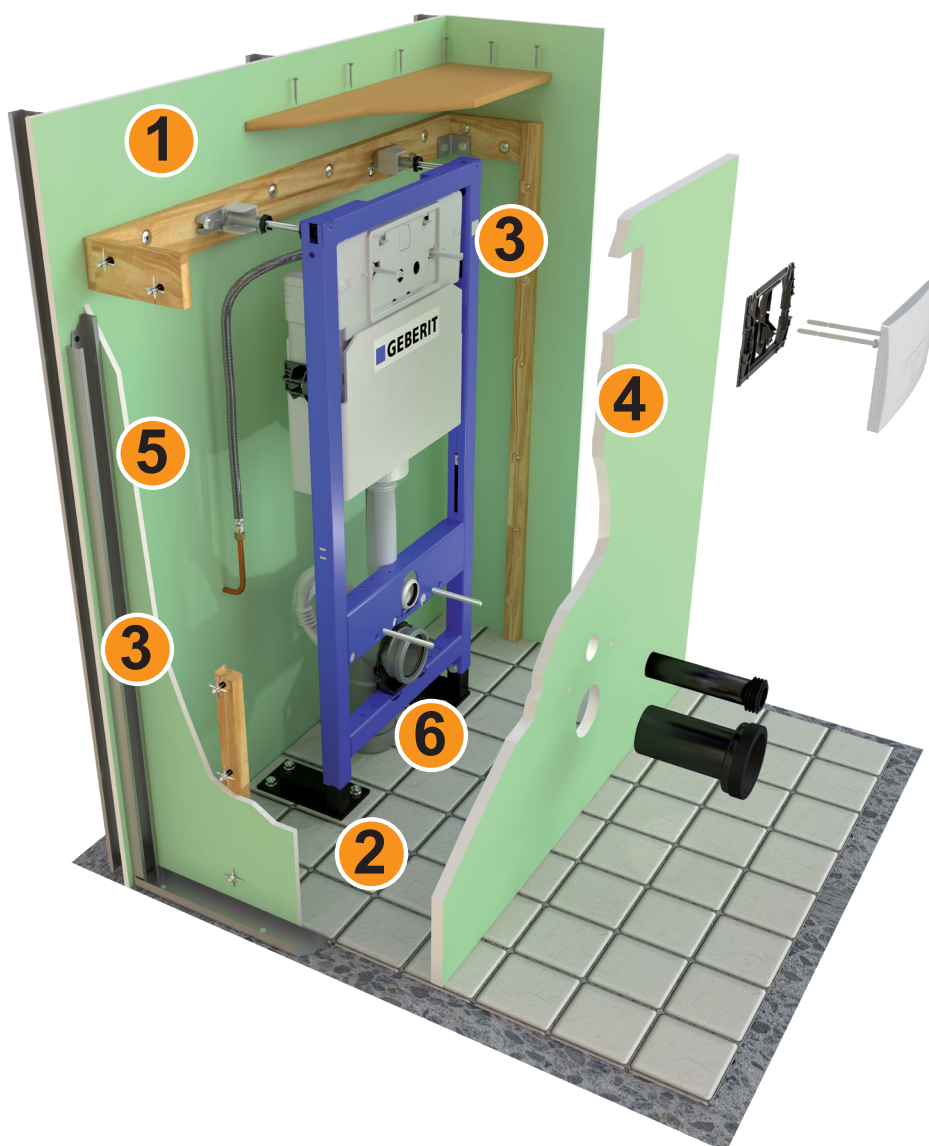
Dépourvue de bride, la cuvette de WC Cocktail Rimfree® est d'un entretien on ne peut plus facile : un simple coup d'éponge redonne éclat à la porcelaine.



Rimfree® est une innovation appliquée à certaines de nos cuvettes de WC dont Cocktail qui sont dorénavant dépourvues de bride : le rebord périphérique qui distribue l'eau dans le bol de la cuvette a disparu. Les progrès sont multiples : esthétique, hygiène ainsi que facilité d'entretien.

- 1 Une discrète lèvres céramique assure la répartition optimale de l'eau dans la cuvette : l'eau qui cascade sous la lèvres assure l'évacuation des matières.
- 2 Deux orifices latéraux canalisent l'eau vers l'avant de la cuvette en lui conservant son énergie.
- 3 Un léger relief conduit l'eau sur toute la surface du bol pour en assurer le rinçage.

Devant cloison à ossature métallique

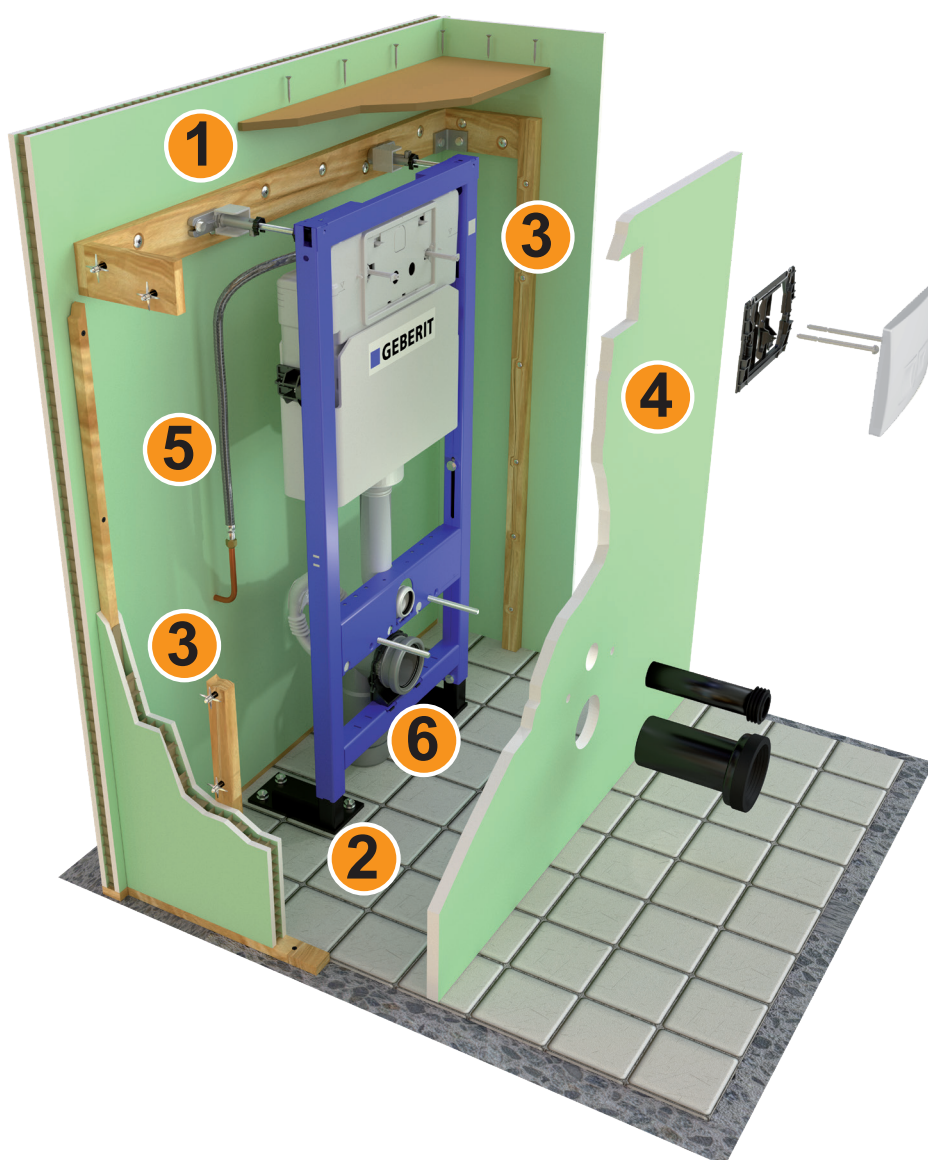


Remarque

Il conviendra parfois d'adapter ou changer les fixations fournies avec le bâti-support pour assurer une parfaite fixation de celui-ci au sol et au mur/à la cloison en fonction de la nature de ceux-ci.

- 1** - appui mural cloison plaques de plâtre sur ossature métallique : fixer une traverse bois de section 25 x 125 mm, à solidariser avec des éléments latéraux de même nature au moyen d'équerres métalliques, 1 cheville Molly Ø 6 mm tous les 15 cm ; fixation du bâti-support par tirefonds fournis Ø 6 x 80.
- tablette en medium ou contreplaqué fixée par des vis sur la traverse bois et les éléments latéraux.
- 2** - chape carrelée : fixations par chevilles acier fournies
- parquet traditionnel : utiliser des tirefonds (Ø 8 x 50 non fournis).
- 3** - profilés latéraux (rail métallique ou tasseaux de 30 x 40 mm) dans l'alignement du bâti-support : sur cloison légère, 1 cheville Molly Ø 6 mm tous les 20 cm.
- 4** - habillage plaque de plâtre BA25 (ou 2 x BA13) ou panneau latté épaisseur 19 mm ou stratifié épaisseur 16 mm.
- 5** - raccordement à l'alimentation en eau par flexible (raccord 1/2" sur le réservoir).
- 6** - raccordement à l'évacuation verticale / latérale (coude PVC Ø 100 fourni) ou horizontale (manchon PVC droit Ø 100 fourni).

Devant cloison alvéolaire

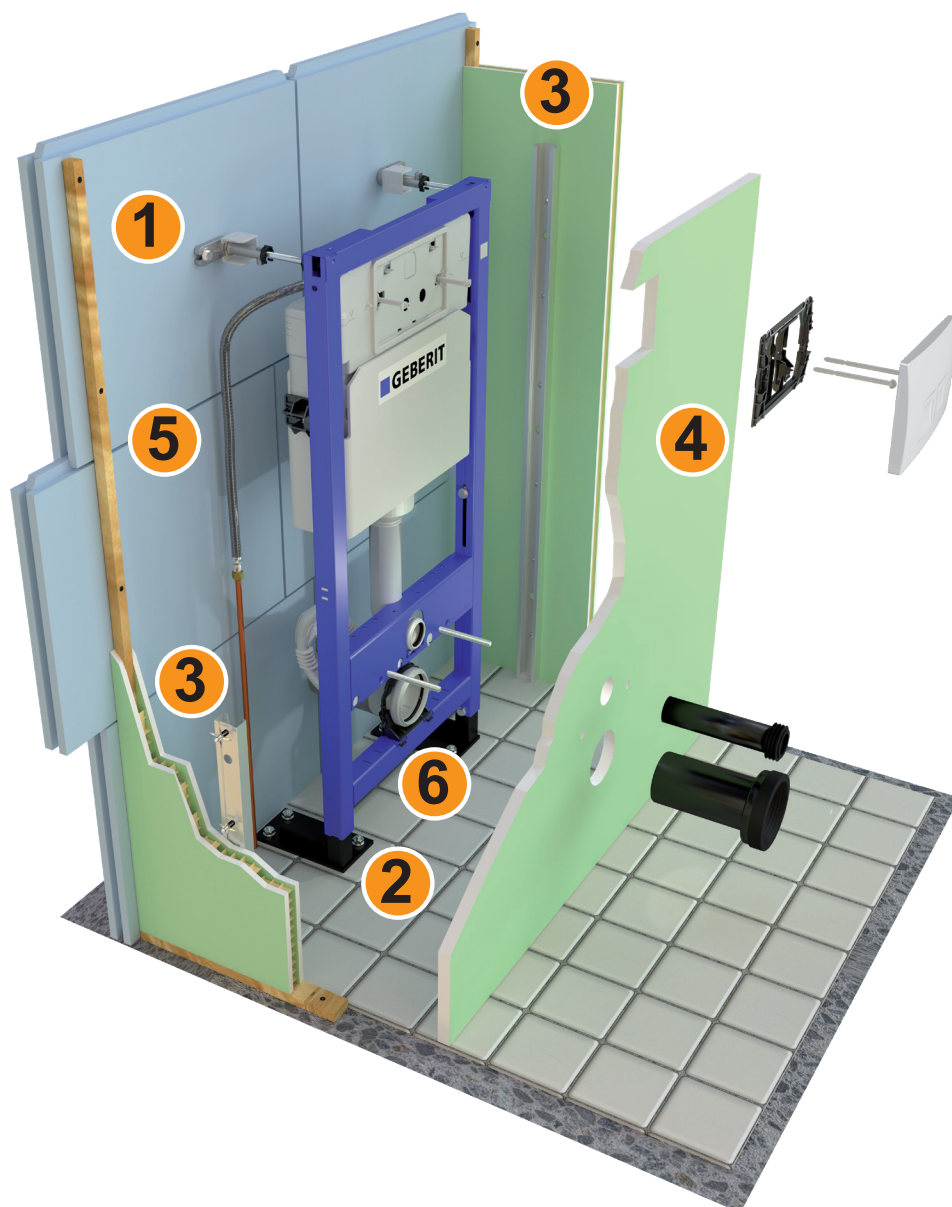


Remarque

Il conviendra parfois d'adapter ou changer les fixations fournies avec le bâti-support pour assurer une parfaite fixation de celui-ci au sol et au mur/à la cloison en fonction de la nature de ceux-ci.

- 1** - appui mural cloison plaques de plâtre à âme alvéolaire : fixer une traverse bois de section 25 x 125 mm, à solidariser avec des éléments latéraux de même nature au moyen d'équerres métalliques, 1 cheville Molly Ø 6 mm tous les 15 cm ; fixation du bâti-support par tirefonds fournis Ø 6 x 80.
- tablette en medium ou contreplaqué fixée par des vis sur la traverse bois et les éléments latéraux.
- 2** - chape carrelée : fixations par chevilles acier fournies
- parquet traditionnel : utiliser des tirefonds (Ø 8 x 50 non fournis).
- 3** - profilés latéraux (rail métallique ou tasseaux de 30 x 40 mm) dans l'alignement du bâti-support : sur cloison légère, 1 cheville Molly Ø 6 mm tous les 20 cm.
- 4** - habillage plaque de plâtre BA25 (ou 2 x BA13) ou panneau latté épaisseur 19 mm ou stratifié épaisseur 16 mm.
- 5** - raccordement à l'alimentation en eau par flexible (raccord 1/2" sur le réservoir).
- 6** - raccordement à l'évacuation verticale / latérale (coude PVC Ø 100 fourni) ou horizontale (manchon PVC droit Ø 100 fourni).

Devant cloison carreaux de plâtre

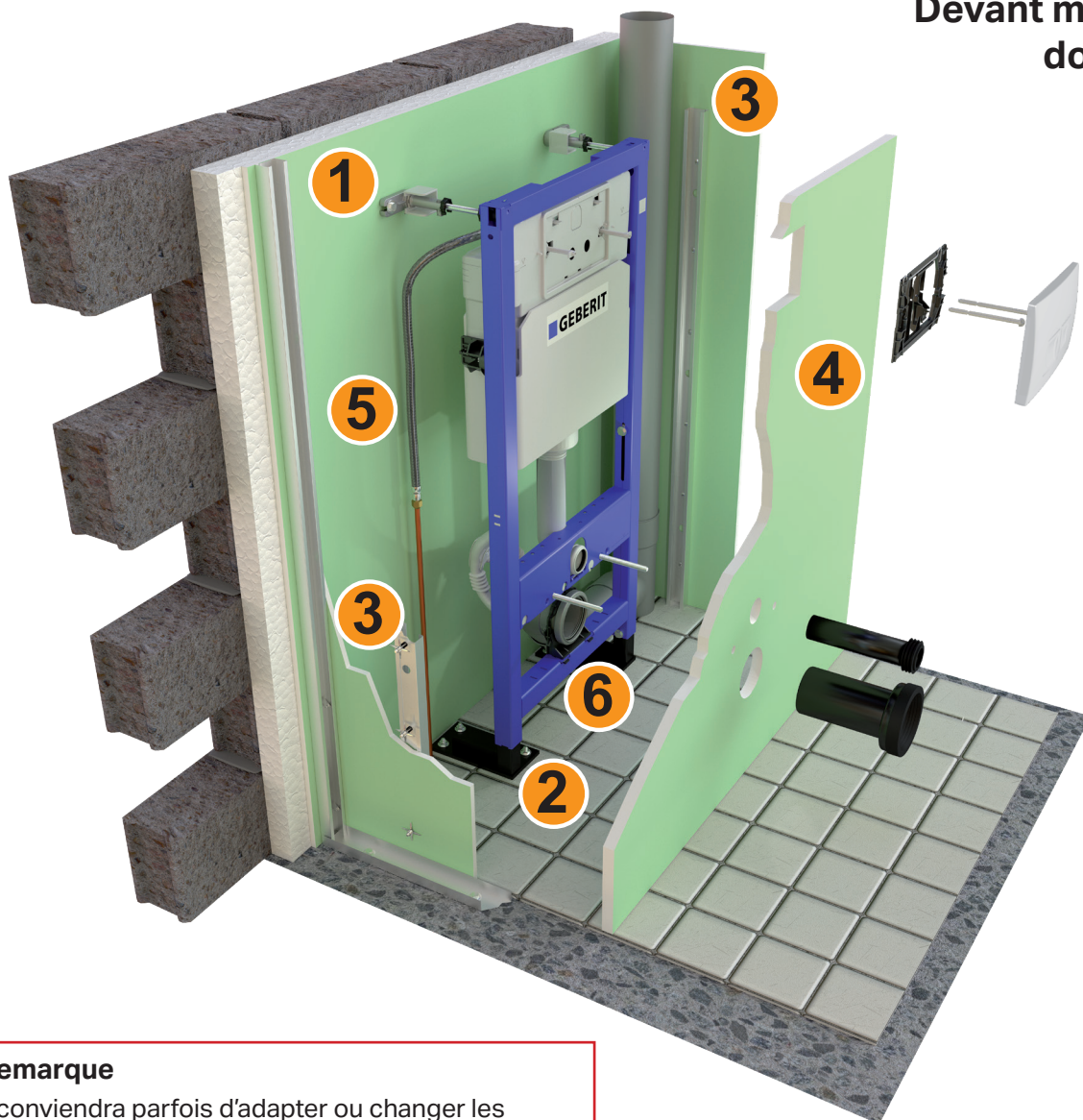


Remarque

Il conviendra parfois d'adapter ou changer les fixations fournies avec le bâti-support pour assurer une parfaite fixation de celui-ci au sol et au mur/à la cloison en fonction de la nature de ceux-ci.


- 1** - appui mural maçonné : fixation par tirefonds et chevilles fournis $\varnothing 6 \times 80$.
- 2** - sol fini carrelé : fixations par chevilles acier fournies.
- parquet traditionnel : utiliser des tirefonds ($\varnothing 8 \times 30$ non fournis).
- 3** - profilés latéraux (rail métallique ou tasseaux de 30×40 mm) dans l'alignement du bâti-support : sur cloison légère, 1 cheville Molly $\varnothing 6$ mm tous les 20 cm.
- 4** - habillage plaque de plâtre BA25 (ou 2 x BA13) ou panneau latté épaisseur 19 mm ou stratifié épaisseur 16 mm.
- 5** - raccordement à l'alimentation en eau par flexible (raccord 1/2" sur le réservoir).
- 6** - raccordement à l'évacuation verticale / latérale (coude PVC $\varnothing 100$ fourni) ou horizontale (manchon PVC droit $\varnothing 100$ fourni).

Devant mur maçonné et doublage isolant



Remarque

Il conviendra parfois d'adapter ou changer les fixations fournies avec le bâti-support pour assurer une parfaite fixation de celui-ci au sol et au mur/à la cloison en fonction de la nature de ceux-ci.

- 1** - appui mural : plaques de plâtre avec doublage isolant sur parpaings/briques/béton... : fixation par chevilles type Fischer SXR-FUS Ø 10 mm (non fournies).
 
- 2** - sol fini carrelé : fixations par chevilles acier fournies.
 - parquet traditionnel : utiliser des tirefonds (Ø 8 x 30 non fournis).
- 3** - profilés latéraux (rail métallique ou tasseaux de 30 x 40 mm) dans l'alignement du bâti-support : sur cloison légère, 1 cheville Molly Ø 6 mm tous les 20 cm.
- 4** - habillage plaque de plâtre BA25 (ou 2 x BA13) ou panneau latté épaisseur 19 mm ou stratifié épaisseur 16 mm.
- 5** - raccordement à l'alimentation en eau par flexible (raccord 1/2" sur le réservoir).
- 6** - raccordement à l'évacuation verticale / latérale (coude PVC Ø 100 fourni) ou horizontale (manchon PVC droit Ø 100 fourni).

