
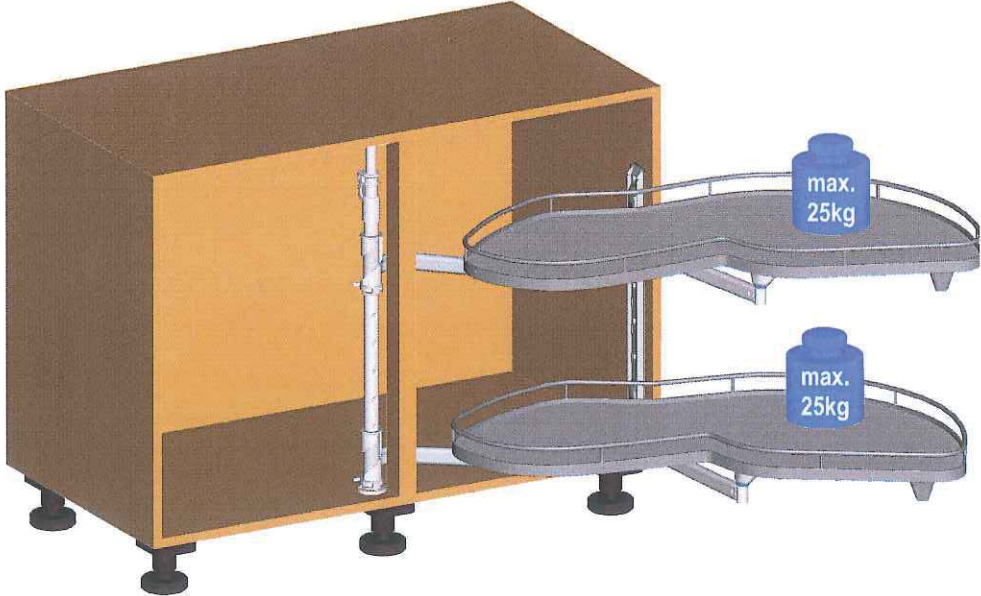




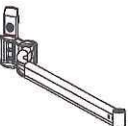


# LeMans II

clever  
storage

 <b>1x</b>	<p><b>Montageanleitung</b> Eckschrank-Schwenkauszug LeMans II (mit höhenverstellbarer Achse) 40er, 45er, 50er und 60er Schränke</p> <p><b>Mounting Instruction</b> Full Swing Corner Pull-out LeMans II (with height adjustable axle) For 400, 450, 500 and 600 mm cabinets</p> <p><b>Instruction de montage</b> Système pivotant LeMans II pour meuble d'angle (Avec axe réglable en hauteur pour meuble de 400, 450, 500 et 600 mm largeur)</p> 
 <b>1x</b>	
 <b>1x</b>	
 <b>1x</b>	
 <b>2x</b>	
 <b>2x</b>	



**SYMBOLE • SYMBOLS • SYMBOLES • SYMBOLI • SIMBOLOS • SIMBOLOS • MERKIT • SYMBOLER • SYMBOLY • SYMBOLE •**



Warnung! • Warning! • Avertissement! • Avvertenza! • ¡Advertencia! • Aviso! • Varoitus! • Advarsel! • Výstraha! • Ostrzezenie! •



Nicht korrekt! • Incorrect! • Incorrect! • Non corretto! • ¡Incorrecto! • Incorrecto! • Väärin! • Ikke korrekt! • Nesprávně! • Nieprawidłowo!



Korrekt! • Correct! • Correct! • corretto! • ¡Correcto! • Correcto! • Oikein! • Korrekt! • Správně! • Prawidłowo!



Fixieren/fixiert! • Secure/Secured! • Fixer/fixé • Fissare/fissato! • ¡Fijar/fijado! • Fixar/fixo! • Kiinnitä/kiinnitetty! • Spænde/sændt •



Lösen/gelöst! • Release/Released! • Détacher/détaché • Allentare/allentato! • ¡Soltar/suelto! • Soltar/solto! • Irroita/irroitettu! • Løsne/løsnet • Povolit/povolento! • Zwolnic/zwolnione!



Keinen Akkuschauber verwenden! • Do not use a cordless screwdriver! • Ne pas utiliser de tournevis à piles • Non utilizzare un avvitatore a batteria! • ¡No utilizar tladro atomillador! • Não usar aparafusadora sem fio! • ÄIÄ käytä akkuruuvinväännintä! • Brug ikke batteriskruetrækker! • Nepouzivejte akušroubovák! • Nie używac wkrtarki akumultorowej! •



PZ2-Schraubendreher verwenden! • Use a PZ2 screwdriver! • Utiliser un tournevis Pz2 • Usare il cacciavite Pz2! • ¡Utilizar un destornillador Pz2! • Usar chave de parafusos Pz2! • Käytä PZ2-ruuvialttaa! • Brug PZ2-skrueetrækker! • Pouzijte krizový šroubovák Pz2! • Użyc wkrętaka Pz2!



Optionales Element! • Optional element! • Élément optionnel! • Elemento opzionale! • ¡Elemento opcional! • Elemento opcional! • Valinnainen elementti! • Valgfrit element! • Voltitelný prvek! • Element opcjonalny! •



Klick-Geräusch beim Einrasten! • Audible click on engagement! • <<Clic>> lors de l'encliquetage • Quando si innesta si sente un clic! • ¡Ciaondo encaja se oye un clic! • Ruído de clique ao engatar! • Lukittuessa kuuluu klik-ääni! • Klikyd ved monterging! • Slyšitelné zacvaknutí! • Trzask przy zaskakiwaniu! •



Alle Maße in mm! • All dimensions in mm! • Toutes les dimensions en mm! • Tutte le dimensioni in mm! • ¡Todas las medidas son en mm! • Todas as medidas em mm! • Kaikki mitat mm! • Alle mal er mm! • Vsechny rozmery v mm! • Wszystkie wymiary w mm! •

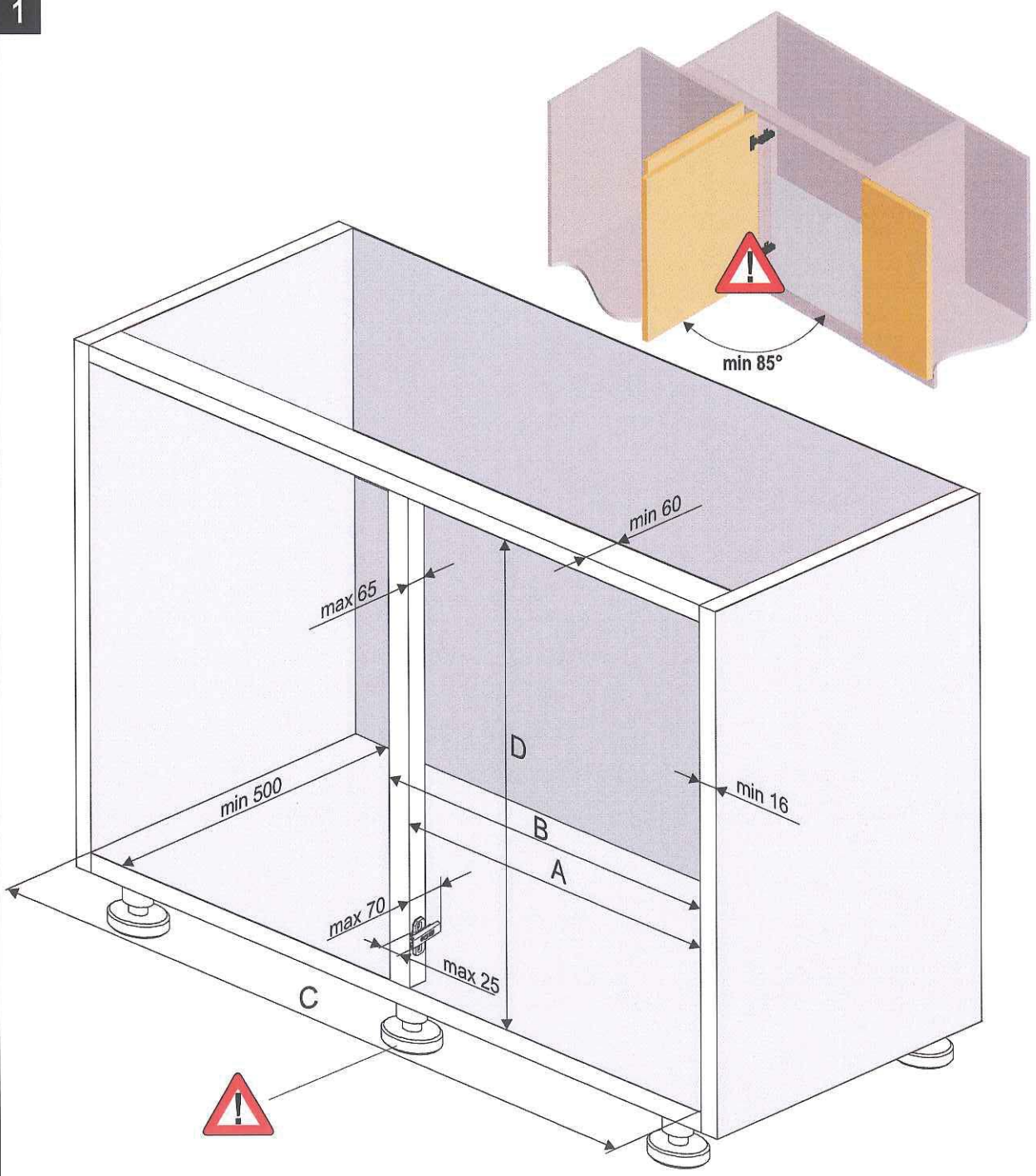
Die technische Darstellung und Maßangaben -auch bei Abbildungen und Zeichnungen - sind unverbindlich. Konstruktionsverbesserungen sind vorbehalten! • Technical information and stated dimensions (including in illustrations and drawings) must not be regarded as binding. Design subject to change without notice (in interest of improvement)! • Les illustrations techniques et les cotes y compris sur les schémas et les dessins sont non contractuelles. Sous réserve d'améliorations de la construction! • Le rappresentazioni tecniche e le indicazioni delle dimensioni anche nelle figure e nei disegni non sono vincolanti. Con riserva di miglioramenti di progettazione! • Las descripciones técnicas y los datos dimensionales, inclusive los incluidos en fotos y figuras, son meramente orientativos y no vinculantes. ¡Reservado el derecho a mejoras constructivas! • As descrições técnicas e as indicações de medidas também em ilustrações e desenhos não são de natureza imperativa. Salvo melhoramentos de construção! • Tekniset piirrokset ja mitat myös kuvissa ja piirroksissa olevat ovat sitoumuksetta. Oikeus teknisiin parannuksiin pidätetään! • De tekniske fremstillinger og måleangivelser også i figurer og tegninger er vejledende. Forbehold for konstruktionsforbedringer! • Technické znázornění a rozměry i na obrázcích a výkresech jsou nezávazné. Konstrukční změny vyhrazeny! • Prezentacje techniczne i dane wymiarowe także na rysunkach sa niewiazace. Zmiany konstrukcyjne zastrzezone! •



# LeMans II



1



	Maß mm measur. Cote	A	B	C
	LeMans 40	361 - 368	max 400	min 764
	LeMans 45	411 - 418	max 450	min 800
	LeMans 50	461 - 468	max 500	min 910
	LeMans 60	561 - 568	max 600	min 960

	D
Achse	600 - 750
axle	650 - 800
axe	720 - 900

# LeMans II



## Anschraubpositionen festlegen

Locate bolting positions

Déterminer l'emplacement des vis

Verwendung der Bohrschablonen (S. 4, Nr. 2 - 3.7)

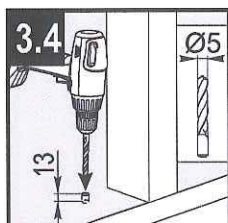
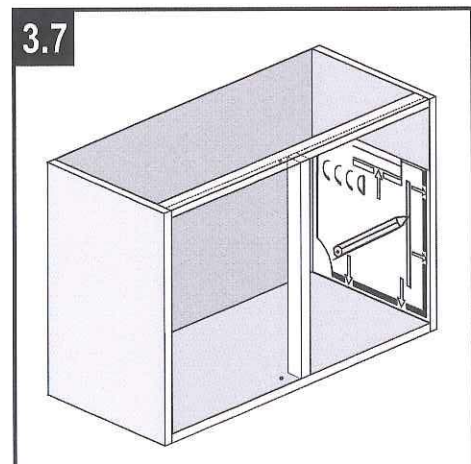
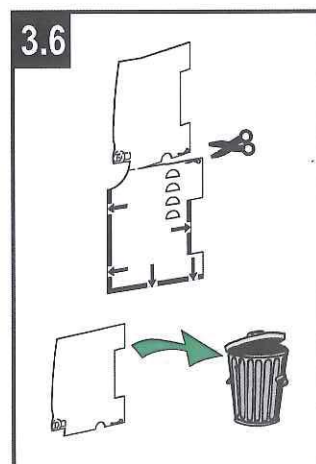
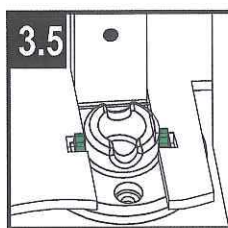
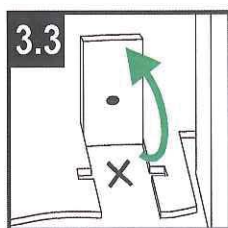
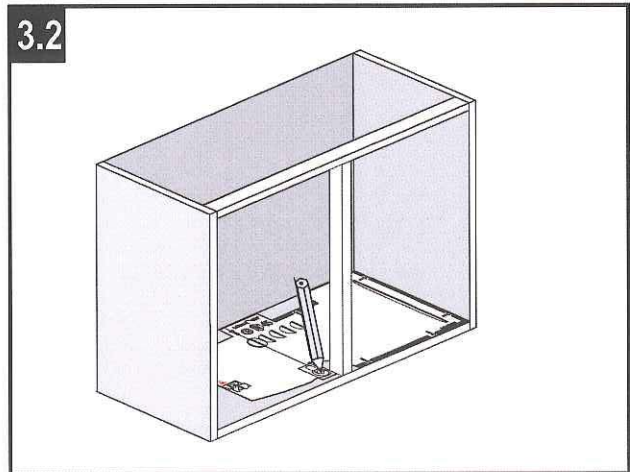
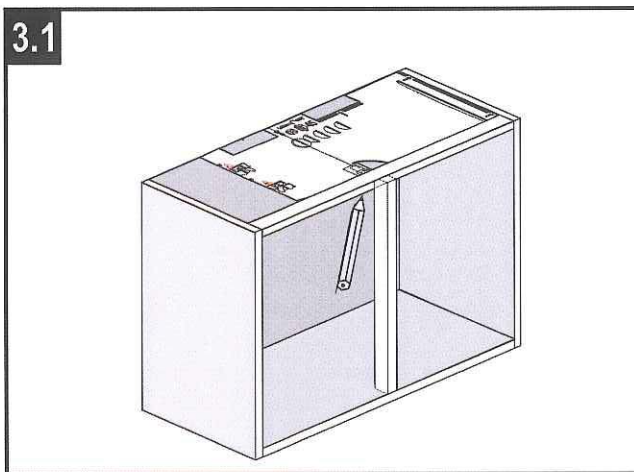
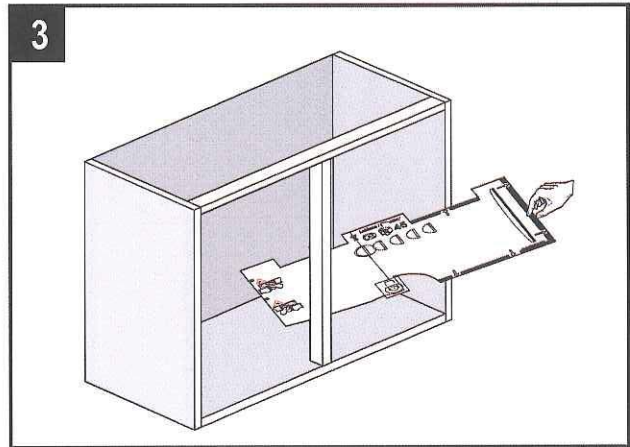
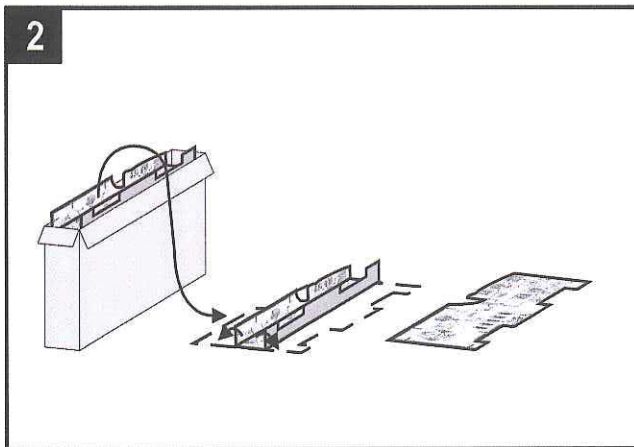
usage of mounting template (S. 4, Nr. 2 - 3.7)

utilisation du gabarit de perçage (S.4, Nr. 2 - 3.7)

Ausmessen der Anschraubpositionen (S. 5, Nr. 4)

measuring screw positions (p. 5, Nr.4)

mesurer des positions à visser (p. 5, Nr.4)





# LeMans II

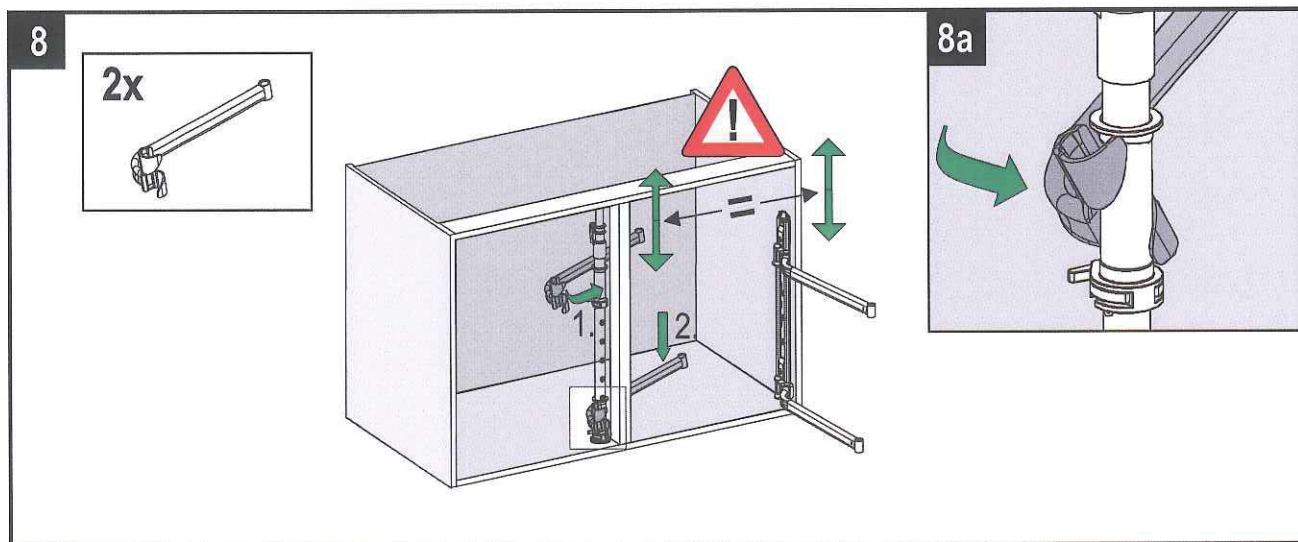
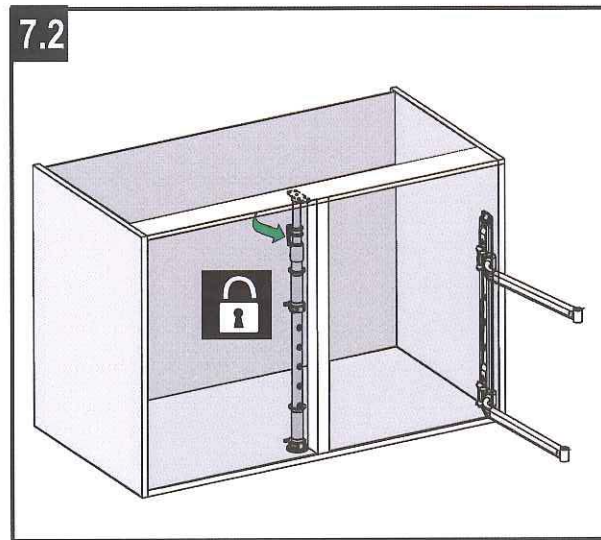
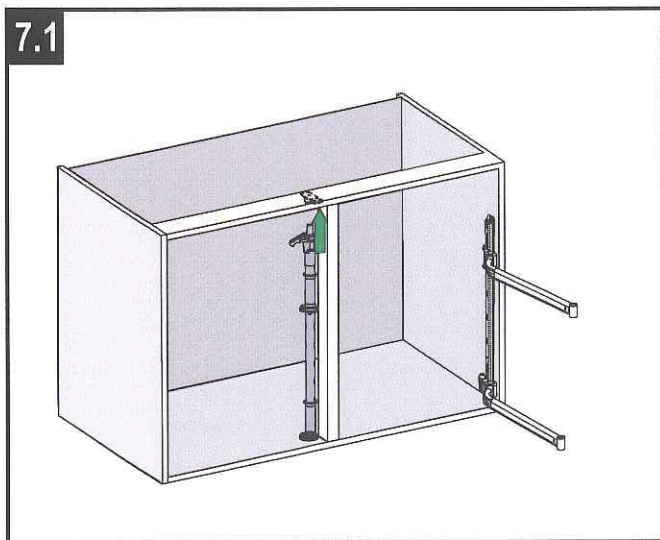
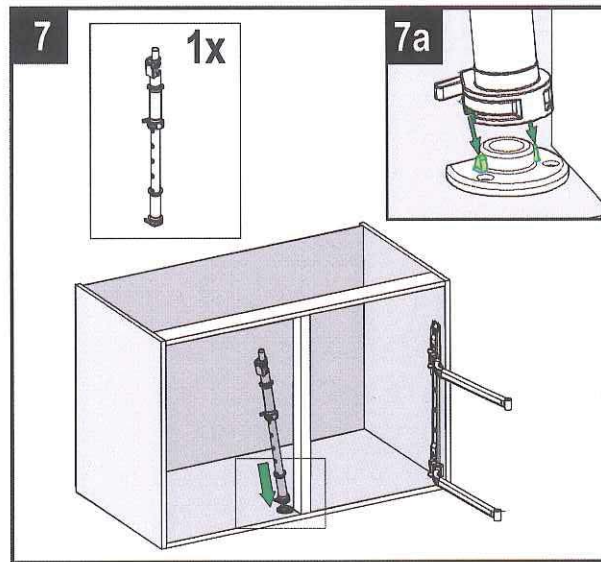
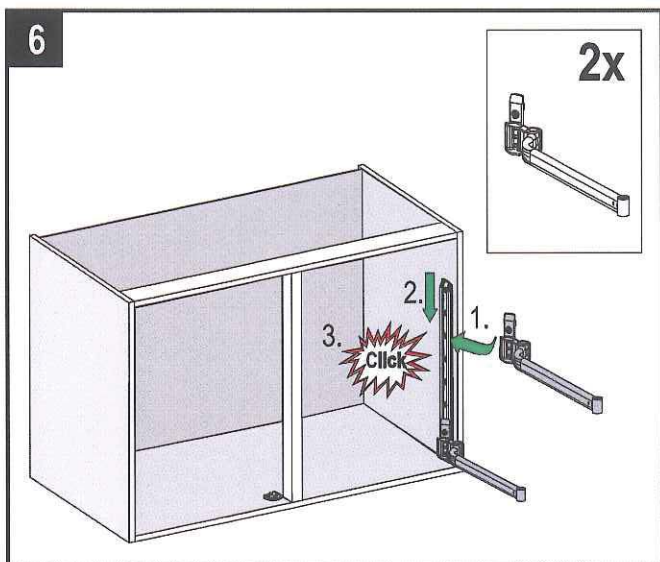


**4**

Tür door Porte	X
LeMans 40	426 mm
LeMans 45	476 mm
LeMans 50	526 mm
LeMans 60	626 mm

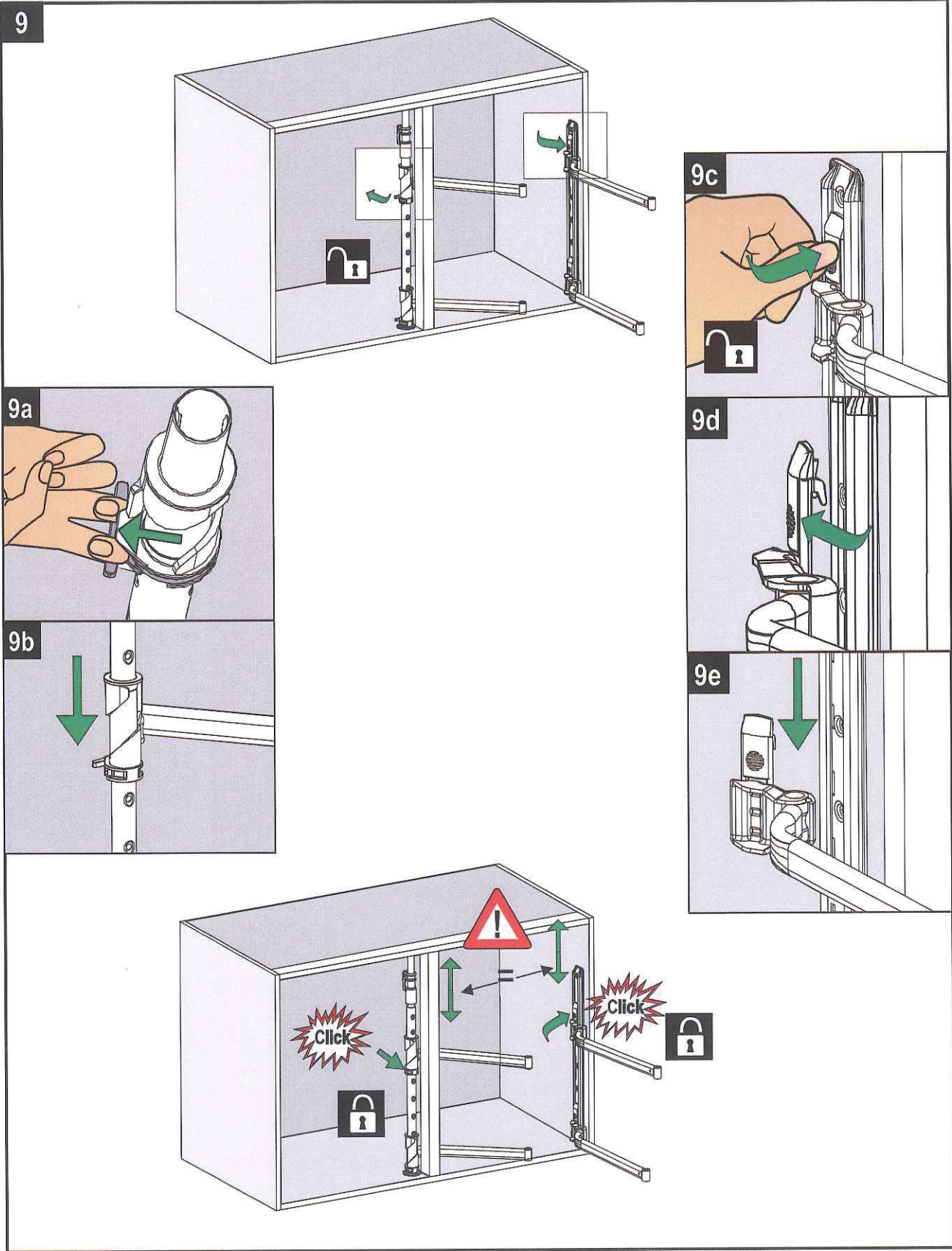
**5**

# LeMans II





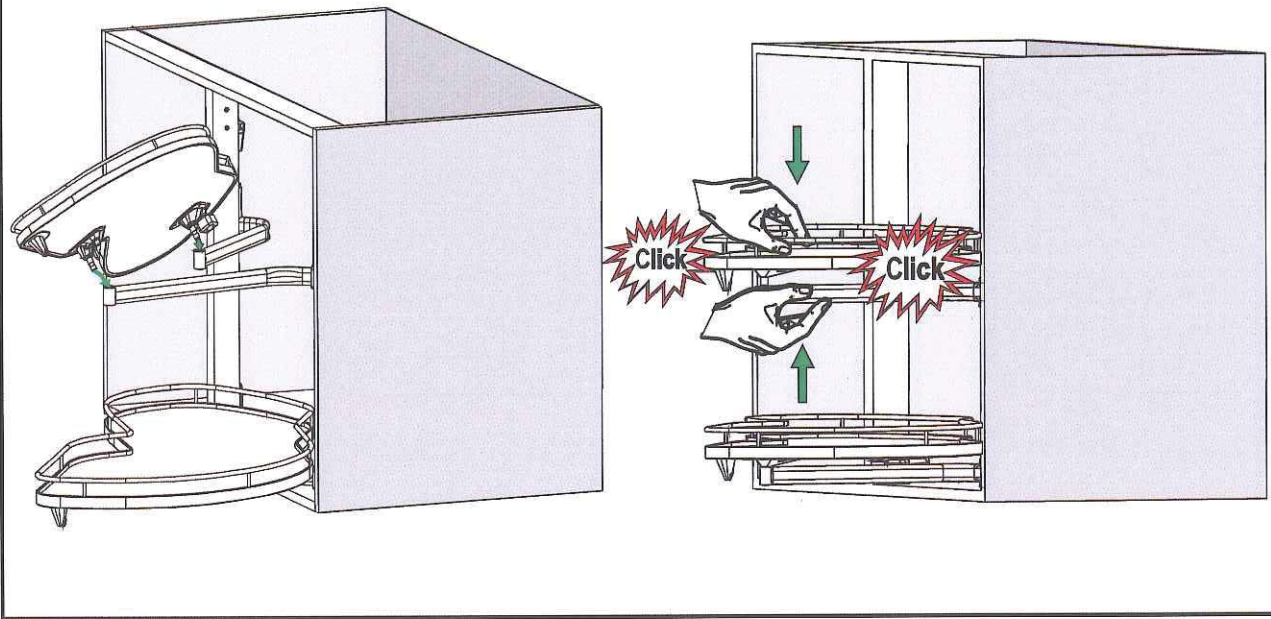
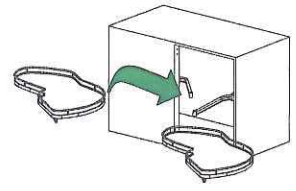
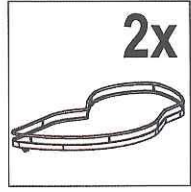
# LeMans II



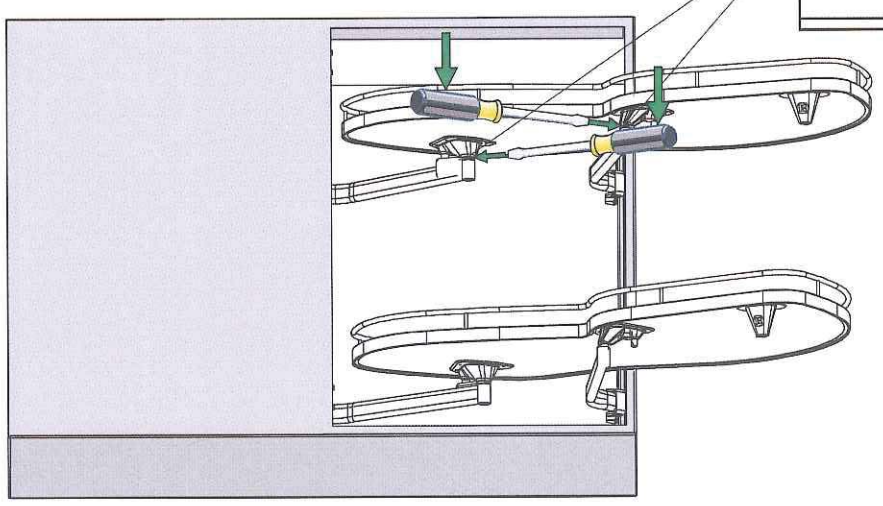
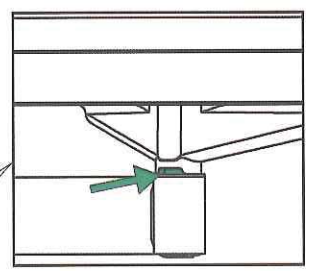
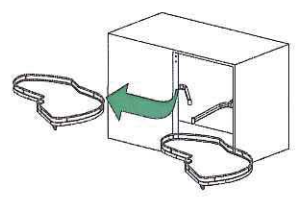
# LeMans II



10



11





# LeMans II



12

