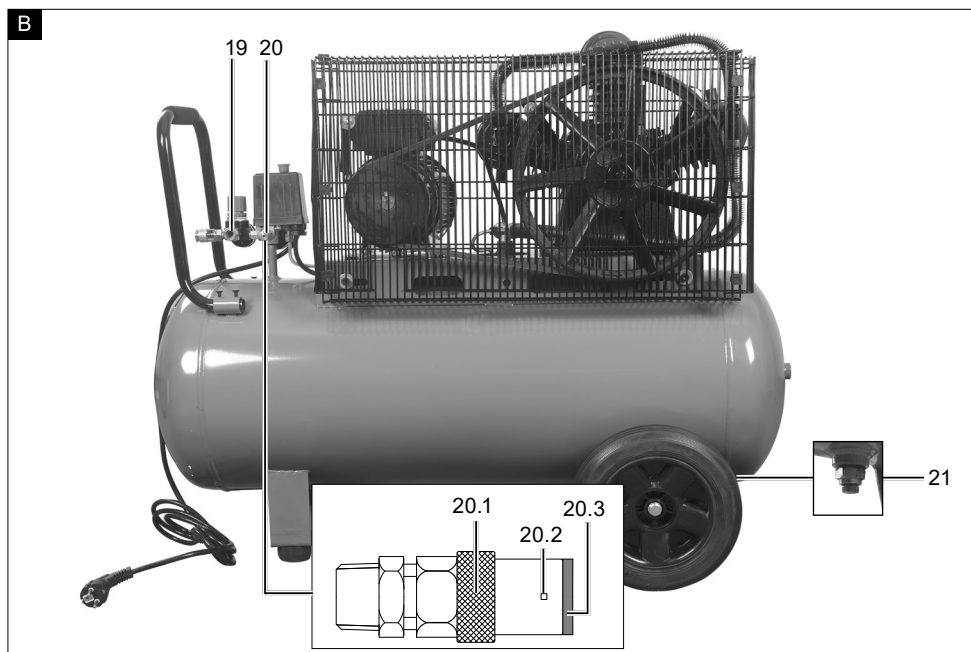
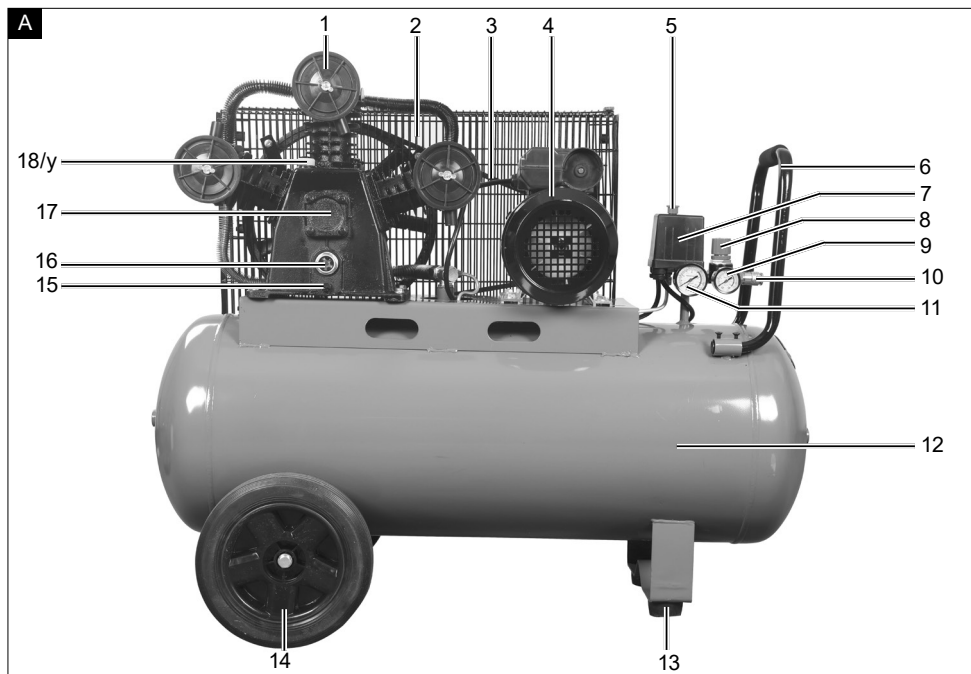


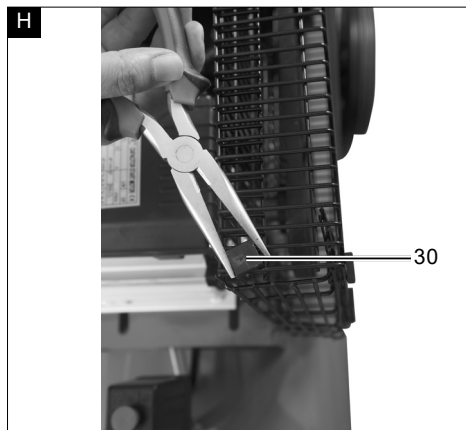
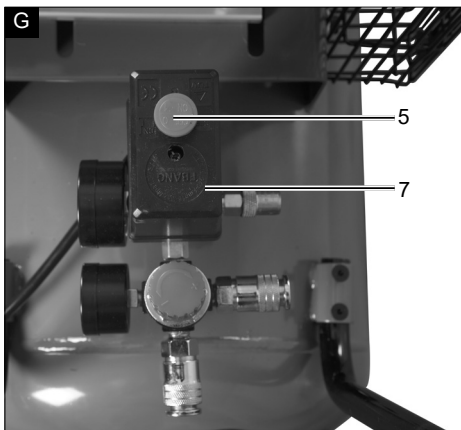
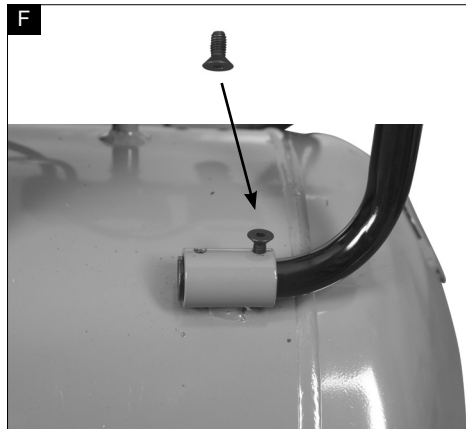
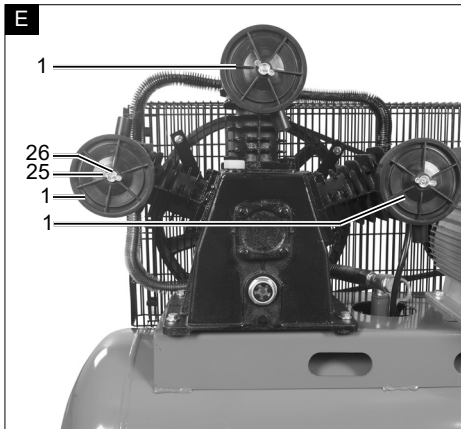
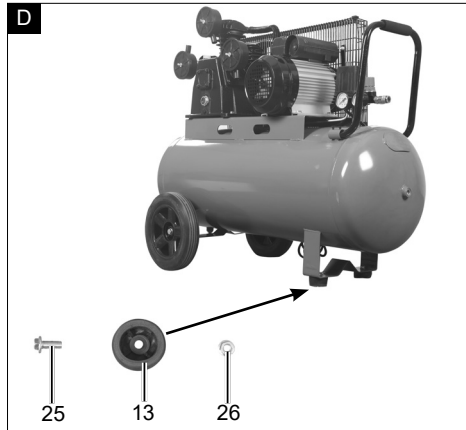
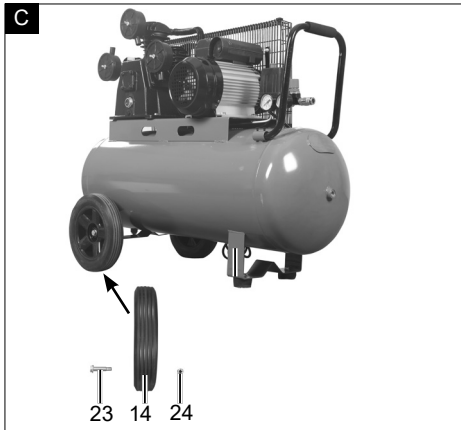
Art.Nr.  
5906147901  
AusgabeNr.  
5906147901\_0105  
Rev.Nr.  
28/11/2023

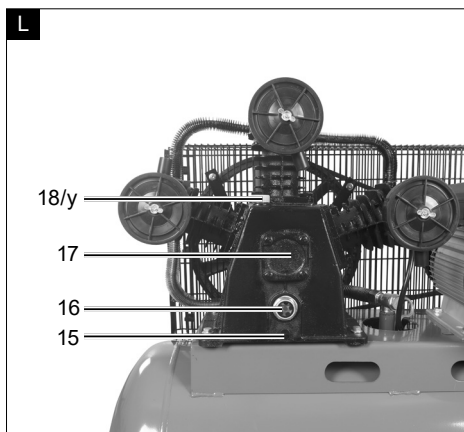
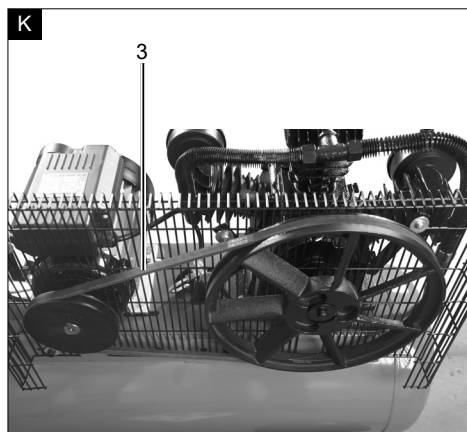
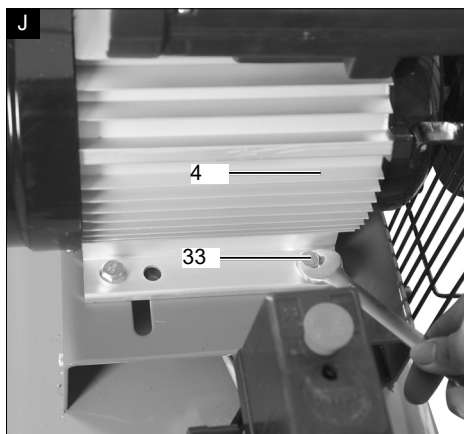
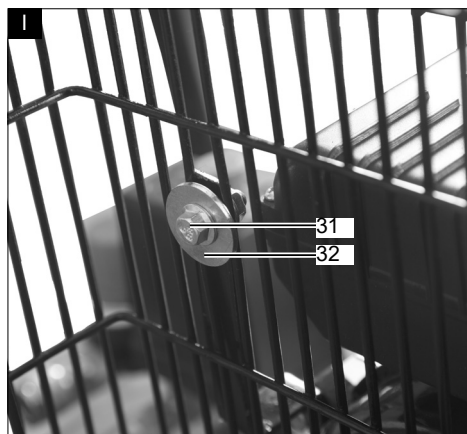


## HC550TC 230V

DE	<b>Kompressor</b> Originalbedienungsanleitung	5
GB	<b>Compressor</b> Translation of original instruction manual	20
FR	<b>Compresseur</b> Traduction des instructions d'origine	32
IT	<b>Compressore</b> La traduzione dal manuale di istruzioni originale	45
NL	<b>Compressor</b> Vertaling van de originele gebruikshandleiding	58
ES	<b>Compresor</b> Traducción del manual de instrucciones original	71
PT	<b>Compressor</b> Tradução do manual de operação original	84







## Erklärung der Symbole auf dem Gerät

Die Verwendung von Symbolen in diesem Handbuch soll Ihre Aufmerksamkeit auf mögliche Risiken lenken. Die Sicherheitssymbole und Erklärungen, die diese begleiten, müssen genau verstanden werden. Die Warnungen selbst beseitigen keine Risiken und können korrekte Maßnahmen zum Verhüten von Unfällen nicht ersetzen.

	Warnung - Zur Verringerung des Verletzungsrisikos Bedienungsanleitung lesen.
	Tragen Sie einen Gehörschutz. Die Einwirkung von Lärm kann Hörverlust bewirken.
	Tragen Sie eine Staubschutzmaske. Beim Bearbeiten von Holz und anderer Materialien kann gesundheitsschädlicher Staub entstehen. Asbesthaltiges Material darf nicht bearbeitet werden!
	Tragen Sie eine Schutzbrille. Während der Arbeit entstehende Funken oder aus dem Gerät heraustretende Splitter, Späne und Stäube können Sichtverlust bewirken.
	Warnung vor heißen Oberflächen.
	Warnung vor elektrischer Spannung
	Warnung! Das Gerät ist mit einer automatisierten Anlaufsteuerung ausgestattet. Halten Sie Dritte vom Arbeitsbereich des Gerätes fern!
	Setzen Sie die Maschine nicht dem Regen aus. Das Gerät darf nur unter trockenen Umgebungsbedingungen stationiert, gelagert und betrieben werden.
	Angabe des Schalleistungspegels in dB
<b>Achtung!</b>	In dieser Bedienungsanleitung haben wir Stellen, die Ihre Sicherheit betreffen, mit diesem Zeichen versehen
	Achtung! Vor Erstinbetriebnahme Ölstand überprüfen und Ölverschlussstopfen austauschen!
	Das Produkt entspricht den geltenden europäischen Richtlinien.

<b>Inhaltsverzeichnis:</b>	<b>Seite:</b>
1. Einleitung .....	7
2. Gerätebeschreibung (Abb. 1) .....	7
3. Lieferumfang .....	8
4. Bestimmungsgemäße Verwendung .....	8
5. Allgemeine Sicherheitshinweise .....	8
6. Restrisiken .....	11
7. Technische Daten .....	11
8. Auspacken .....	11
9. Aufbau .....	12
10. Vor Inbetriebnahme .....	12
11. In Betrieb nehmen .....	13
12. Elektrischer Anschluss .....	13
13. Reinigung .....	13
14. Transport .....	14
15. Lagerung .....	14
16. Wartung .....	14
17. Entsorgung und Wiederverwertung .....	16
18. Störungsabhilfe .....	17

# 1. Einleitung

## Hersteller:

Scheppach GmbH  
Günzburger Straße 69  
D-89335 Ichenhausen

## Verehrter Kunde

Wir wünschen Ihnen viel Freude und Erfolg beim Arbeiten mit Ihrem neuen Gerät.

## Hinweis:

Der Hersteller dieses Gerätes haftet nach dem geltenden Produkthaftungsgesetz nicht für Schäden, die an diesem Gerät oder durch dieses Gerät entstehen bei:

- unsachgemäßer Behandlung
- Nichtbeachtung der Bedienungsanleitung
- Reparaturen durch Dritte, nicht autorisierte Fachkräfte
- Einbau und Austausch von nicht originalen Ersatzteilen
- nicht bestimmungsgemäßer Verwendung
- Ausfällen der elektrischen Anlage bei Nichtbeachtung der elektrischen Vorschriften und VDE-Bestimmungen 0100, DIN 57113 / VDE 0113

## Beachten Sie:

Lesen Sie vor der Montage und vor Inbetriebnahme den gesamten Text der Bedienungsanleitung durch.

Diese Bedienungsanleitung soll es Ihnen erleichtern, Ihr Gerät kennenzulernen und dessen bestimmungsgemäßen Einsatzmöglichkeiten zu nutzen.

Die Bedienungsanleitung enthält wichtige Hinweise, wie Sie mit dem Gerät sicher, fachgerecht und wirtschaftlich arbeiten, und wie Sie Gefahren vermeiden, Reparaturkosten sparen, Ausfallzeiten verringern und die Zuverlässigkeit und Lebensdauer des Gerätes erhöhen.

Zusätzlich zu den Sicherheitsbestimmungen dieser Bedienungsanleitung müssen Sie unbedingt die für den Betrieb des Gerätes geltenden Vorschriften Ihres Landes beachten.

Bewahren Sie die Bedienungsanleitung, in einer Plastikhülle geschützt vor Schmutz und Feuchtigkeit, bei dem Gerät auf. Sie muss von jeder Bedienungsperson vor Aufnahme der Arbeit gelesen und sorgfältig beachtet werden.

An dem Gerät dürfen nur Personen arbeiten, die im Gebrauch des Gerätes unterwiesen und über die damit verbundenen Gefahren unterrichtet sind.

Das geforderte Mindestalter ist einzuhalten.

Neben den in dieser Bedienungsanleitung enthaltenen Sicherheitshinweisen und den besonderen Vorschriften Ihres Landes sind die für den Betrieb von baugleichen Maschinen allgemein anerkannten technischen Regeln zu beachten.

Wir übernehmen keine Haftung für Unfälle oder Schäden, die durch Nichtbeachten dieser Anleitung und den Sicherheitshinweisen entstehen.

# 2. Gerätebeschreibung (Abb. 1)

1. Luftfiltergehäuse
2. Schutzgitter
3. Keilriemen
4. Motor
5. Ein-/ Aus-Schalter
6. Transportgriff
7. Druckschalter
8. Druckregler
9. Manometer (eingestellter Druck kann abgelesen werden)
10. Schnellkupplung (geregelter Druckluft)
11. Manometer (Kesseldruck kann abgelesen werden)
12. Druckbehälter
13. Standfuß
14. Rad
15. Öl-Ablassschraube
16. Öl-Schauglas
17. Verdichterpumpe
18. Öl-Verschlussstopfen
19. Schnellkupplung (geregelter Druckluft)
20. Sicherheitsventil
21. Ablassschraube für Kondenswasser
22. Netzkabel
23. Schraube (Rad)
24. Mutter (Rad)
25. Schraube (Standfuß)
26. Mutter (Standfuß)
27. Flügelmutter (Luftfilter)
28. Beilagscheibe (Luftfilter)
29. Schraube (Handgriff)
30. Kunststoffclipp
31. Schraube (Schutzgitter)
32. Scheibe (Schutzgitter)
33. Schraube (Motor)
34. Überlastschalter

### 3. Lieferumfang

- Kompressor
- Luftfilter (3 Stück)
- Standfuß (2 Stück)
- Rad (2 Stück)
- Montagematerial
- Transportgriff
- Ölflasche
- Bedienungsanleitung

### 4. Bestimmungsgemäße Verwendung

Der Kompressor dient zum Erzeugen von Druckluft für druckluftbetriebene Werkzeuge, welche mit einer Luftmenge bis ca. 350 l/min. betrieben werden können (z.B. Reifenfüller, Ausblaspistole und Lackierpistole).

Der Kompressor darf nur in trockenen und gut belüfteten Innenräumen betrieben werden.

Die Maschine darf nur nach ihrer Bestimmung verwendet werden. Jede weitere darüber hinausgehende Verwendung ist nicht bestimmungsgemäß. Für daraus hervorgerufene Schäden oder Verletzungen aller Art haftet der Benutzer/Bediener und nicht der Hersteller. Bestandteil der bestimmungsgemäßen Verwendung ist auch die Beachtung der Sicherheitshinweise, sowie die Montageanleitung und Betriebshinweise in der Bedienungsanleitung.

Personen welche die Maschine bedienen und warten, müssen mit dieser vertraut und über mögliche Gefahren unterrichtet sein.

Darüber hinaus sind die geltenden Unfallverhütungsvorschriften genauestens einzuhalten.

Sonstige allgemeine Regeln in arbeitsmedizinischen und sicherheitstechnischen Bereichen sind zu beachten.

Veränderungen an der Maschine schließen eine Haftung des Herstellers und daraus entstehende Schäden gänzlich aus.

Die Maschine darf nur mit Originalteilen und Originalzubehör des Herstellers betrieben werden.

Die Sicherheits-, Arbeits- und Wartungsvorschriften des Herstellers sowie die in den Technischen Daten angegebenen Abmessungen müssen eingehalten werden.

Bitte beachten Sie, dass unsere Geräte bestimmungsgemäß nicht für den gewerblichen, handwerklichen oder industriellen Einsatz konstruiert wurden. Wir übernehmen keine Gewährleistung, wenn das Gerät in Gewerbe-, Handwerks- oder Industriebetrieben sowie bei gleichzusetzenden Tätigkeiten eingesetzt wird.

### 5. Allgemeine Sicherheitshinweise

#### ⚠ Achtung!

Beim Gebrauch von Elektrowerkzeugen sind zum Schutz gegen elektrischen Schlag, Verletzungs- und Brandgefahr folgende grundsätzliche Sicherheitsmaßnahmen zu beachten. Lesen Sie alle diese Hinweise, bevor Sie dieses Elektrowerkzeug benutzen, und bewahren Sie die Sicherheitshinweise gut auf.

#### Sicheres Arbeiten

1. Halten Sie Ihren Arbeitsbereich in Ordnung
  - Unordnung im Arbeitsbereich kann Unfälle zur Folge haben.
2. Berücksichtigen Sie Umgebungseinflüsse
  - Setzen Sie Elektrowerkzeuge nicht dem Regen aus.
  - Benutzen Sie Elektrowerkzeuge nicht in feuchter oder nasser Umgebung. Gefahr durch Stromschlag!
  - Sorgen Sie für gute Beleuchtung des Arbeitsbereichs.
  - Benutzen Sie Elektrowerkzeuge nicht, wo Brand- oder Explosionsgefahr besteht.
3. Schützen Sie sich vor elektrischem Schlag
  - Vermeiden Sie Körperberührung mit geerdeten Teilen (z. B. Rohren, Radiatoren, Elektroherden, Kühlgeräten).
4. Halten Sie Kinder fern!
  - Lassen Sie andere Personen nicht das Werkzeug und das Kabel berühren, halten Sie sie von Ihrem Arbeitsbereich fern.
5. Bewahren Sie unbenutzte Elektrowerkzeuge sicher auf
  - Unbenutzte Elektrowerkzeuge sollten an einem trockenen, hochgelegenen oder abgeschlossenen Ort, außerhalb der Reichweite von Kindern, abgelegt werden.
6. Überlasten Sie Ihr Elektrowerkzeug nicht
  - Sie arbeiten besser und sicherer im angegebenen Leistungsbereich.
7. Tragen Sie geeignete Kleidung
  - Tragen Sie keine weite Kleidung oder Schmuck, sie könnten von beweglichen Teilen erfasst werden.



- Bei Arbeiten im Freien sind Gummihandschuhe und rutschfestes Schuhwerk empfehlenswert.
  - Tragen Sie bei langen Haaren ein Haarnetz.
8. Verwenden Sie das Kabel nicht für Zwecke, für die es nicht bestimmt ist
    - Benutzen Sie das Kabel nicht, um den Stecker aus der Steckdose zu ziehen. Schützen Sie das Kabel vor Hitze, Öl und scharfen Kanten.
  9. Pflegen Sie Ihre Werkzeuge mit Sorgfalt
    - Halten Sie Ihren Kompressor sauber, um gut und sicher zu arbeiten.
    - Befolgen Sie die Wartungsvorschriften.
    - Kontrollieren Sie regelmäßig die Anschlussleitung des Elektrowerkzeugs und lassen Sie diese bei Beschädigung von einem anerkannten Fachmann erneuern.
    - Kontrollieren Sie Verlängerungsleitungen regelmäßig und ersetzen Sie diese, wenn sie beschädigt sind.
  10. Ziehen Sie den Stecker aus der Steckdose
    - Bei Nichtgebrauch des Elektrowerkzeugs, vor der Wartung und beim Wechsel von Werkzeugen wie z. B. Sägeblatt, Bohrer, Fräser.
  11. Vermeiden Sie unbeabsichtigten Anlauf
    - Vergewissern Sie sich, dass der Schalter beim Einstecken des Steckers in die Steckdose ausgeschaltet ist.
  12. Benutzen Sie Verlängerungskabel für den Außenbereich
    - Verwenden Sie im Freien nur dafür zugelassene und entsprechend gekennzeichnete Verlängerungskabel.
    - Verwenden Sie die Kabeltrommel nur im abgerollten Zustand.
  13. Seien Sie stets aufmerksam
    - Achten Sie darauf, was Sie tun. Gehen Sie mit Vernunft an die Arbeit. Benutzen Sie das Elektrowerkzeug nicht, wenn Sie unkonzentriert sind.
  14. Überprüfen Sie das Elektrowerkzeug auf eventuelle Beschädigungen
    - Vor weiterem Gebrauch des Elektrowerkzeugs müssen Schutzvorrichtungen oder leicht beschädigte Teile sorgfältig auf ihre einwandfreie und bestimmungsgemäße Funktion untersucht werden.
    - Überprüfen Sie, ob die beweglichen Teile einwandfrei funktionieren und nicht klemmen oder ob Teile beschädigt sind. Sämtliche Teile müssen richtig montiert sein und alle Bedingungen erfüllen, um den einwandfreien Betrieb des Elektrowerkzeugs zu gewährleisten.
  - Beschädigte Schutzvorrichtungen und Teile müssen bestimmungsgemäß durch eine anerkannte Fachwerkstatt repariert oder ausgewechselt werden, soweit nichts anderes in der Bedienungsanleitung angegeben ist.
  - Beschädigte Schalter müssen bei einer Kundendienstwerkstatt ersetzt werden.
  - Benutzen Sie keine fehlerhaften oder beschädigten Anschlussleitungen.
  - Benutzen Sie keine Elektrowerkzeuge, bei denen sich der Schalter nicht ein- und ausschalten lässt.
    15. Lassen Sie Ihr Elektrowerkzeug durch eine Elektrofachkraft reparieren
      - Dieses Elektrowerkzeug entspricht den einschlägigen Sicherheitsbestimmungen. Reparaturen dürfen nur von einer Elektrofachkraft ausgeführt werden, indem Originalersatzteile verwendet werden; anderenfalls können Unfälle für den Benutzer entstehen.
    16. Achtung!
      - Zu Ihrer eigenen Sicherheit, benutzen Sie nur Zubehör und Zusatzgeräte, die in der Bedienungsanleitung angegeben oder vom Hersteller empfohlen oder angegeben werden. Der Gebrauch anderer als der in der Bedienungsanleitung oder im Katalog empfohlenen Einsatzwerkzeuge oder Zubehörteile kann eine persönliche Verletzungsgefahr für Sie bedeuten.
    17. Geräusch
      - Bei Verwendung des Kompressors Gehörschutz tragen.
    18. Austausch der Anschlussleitung
      - Wenn die Anschlussleitung beschädigt wird, muss sie vom Hersteller oder einer Elektrofachkraft ersetzt werden, um Gefährdungen zu vermeiden. Gefahr durch Stromschläge.
    19. Befüllung von Reifen
      - Kontrollieren Sie den Reifendruck unmittelbar nach der Befüllung durch ein geeignetes Manometer, z. B. an einer Tankstelle.
    20. Straßenfahrbare Kompressoren im Baustellenbetrieb
      - Achten Sie darauf, dass alle Schläuche und Armaturen für den höchst zulässigen Arbeitsdruck des Kompressors geeignet sind.
    21. Aufstellort
      - Stellen Sie den Kompressor nur auf einer ebenen Fläche auf.

22. Es ist empfohlen, dass Zuführschläuche bei Drücken über 7 bar mit einem Sicherheitskabel, z. B. einem Drahtseil ausgestattet werden sollten.
23. Vermeiden Sie starke Belastungen auf das Leitungssystem, indem Sie flexible Schlauchanschlüsse verwenden, um Knickstellen zu vermeiden.
24. Stellen Sie sicher, dass die Ölkühleinrichtungen sauber gehalten werden und die Schutzeinrichtungen im betriebsfähigen Zustand bleiben.
25. Verbrennungsgefahr am heißen Öl
  - Tragen Sie geeignete Schutzhandschuhe.
  - Arbeiten Sie mit dem Kompressor nie in der Nähe offener Flammen.
  - Achten Sie darauf, kein Öl zu verschütten.
26. Bei niedrigen Temperaturen unter 0°C ist der Motoranlauf verboten.

### Zusätzliche Sicherheitshinweise

#### Sicherheitshinweise zum Arbeiten mit Druckluft und Ausblaspistolen

- Verdichterpumpe und Leitungen erreichen im Betrieb hohe Temperaturen. Berührungen führen zu Verbrennungen.
- Die vom Kompressor angesaugte Luft ist frei von Beimengungen zu halten, die in der Verdichterpumpe zu Bränden oder Explosionen führen können.
- Halten Sie beim Lösen der Schlauchkupplung das Kupplungsstück des Schlauches mit der Hand fest. So vermeiden Sie Verletzungen durch den zurückschnellenden Schlauch.
- Bei Arbeiten mit der Ausblaspistole Schutzbrille tragen. Durch Fremdkörper und weggeblasene Teile können leicht Verletzungen verursacht werden.
- Mit der Ausblaspistole keine Personen anblasen oder Kleidung am Körper reinigen. Verletzungsgefahr!

#### Sicherheitshinweise beim Farbspritzen

- Keine Lacke oder Lösungsmittel mit einem Flammpunkt von weniger als 55° C verarbeiten. Explosionsgefahr!
- Lacke und Lösungsmittel nicht erwärmen. Explosionsgefahr!
- Werden gesundheitsschädliche Flüssigkeiten verarbeitet, sind zum Schutz Filtergeräte (Gesichtsmasken) erforderlich. Beachten Sie auch die von den Herstellern solcher Stoffe gemachten Angaben über Schutzmaßnahmen.
- Die auf den Umverpackungen der verarbeiteten Materialien aufgebrachten Angaben und Kennzeichnungen der Gefahrstoffverordnung sind zu beachten.

Gegebenenfalls sind zusätzliche Schutzmaßnahmen zu treffen, insbesondere geeignete Kleidung und Masken zu tragen.

- Während des Spritzvorgangs sowie im Arbeitsraum darf nicht geraucht werden. Explosionsgefahr! Auch Farbdämpfe sind leicht brennbar.
- Feuerstellen, offenes Licht oder funkenschlagende Maschinen dürfen nicht vorhanden sein bzw. betrieben werden.
- Speisen und Getränke nicht im Arbeitsraum aufbewahren oder verzehren. Farbdämpfe sind gesundheitsschädlich.
- Der Arbeitsraum muss größer als 30 m<sup>3</sup> sein und es muss ausreichender Luftwechsel beim Spritzen und Trocknen gewährleistet sein.
- Nicht gegen den Wind spritzen. Grundsätzlich beim Verspritzen von brennbaren bzw. gefährlichen Spritzgütern die Bestimmungen der örtlichen Polizeibehörde beachten.
- Verarbeiten Sie in Verbindung mit dem PVC-Druckschlauch keine Medien wie Testbenzin, Butylalkohol und Methylenchlorid. Diese Medien zerstören den Druckschlauch.
- Bei Anwendung in Verbindung mit Spritzzubehör (z. B. einer Farbspritzpistole): Halten Sie beim Befüllen der Spritzgeräte Abstand zum Gerät und spritzen Sie nicht in Richtung des Kompressors.

#### Betrieb von Druckbehältern

- Wer einen Druckbehälter betreibt, hat diesen in einem ordnungsgemäßen Zustand zu erhalten, ordnungsgemäß zu betreiben, zu überwachen, notwendige Instandhaltungs- und Instandsetzungsarbeiten unverzüglich vorzunehmen und die den Umständen nach erforderlichen Sicherheitsmaßnahmen zu treffen.
- Die Aufsichtsbehörde kann im Einzelfall erforderliche Überwachungsmaßnahmen anordnen.
- Ein Druckbehälter darf nicht betrieben werden, wenn er Mängel aufweist, durch die Beschäftigte oder Dritte gefährdet werden.
- Kontrollieren Sie den Druckbehälter vor jedem Betrieb auf Rost und Beschädigungen. Der Kompressor darf nicht mit einem beschädigten oder rostigen Druckbehälter betrieben werden. Stellen Sie Beschädigungen fest, so wenden Sie sich bitte an die Kundendienstwerkstatt.

**Bewahren Sie die Sicherheitshinweise gut auf.**

**WARNUNG!** Dieses Elektrowerkzeug erzeugt während des Betriebs ein elektromagnetisches Feld. Dieses Feld kann unter bestimmten Umständen aktive oder passive medizinische Implantate beeinträchtigen. Um die Gefahr von ernsthaften oder tödlichen Verletzungen zu verringern, empfehlen wir Personen mit medizinischen Implantaten ihren Arzt und den Hersteller vom medizinischen Implantat zu konsultieren, bevor das Elektrowerkzeug bedient wird.

## 6. Restrisiken

Die Maschine ist nach dem Stand der Technik und den anerkannten sicherheitstechnischen Regeln gebaut. Dennoch können beim Arbeiten einzelne Restrisiken auftreten.

- Gefährdung der Gesundheit durch Strom bei Verwendung nicht ordnungsgemäßer Elektro-Anschlussleitungen.
- Des Weiteren können trotz aller getroffener Vorkehrungen nicht offensichtliche Restrisiken bestehen.
- Restrisiken können minimiert werden, wenn die „Sicherheitshinweise“ und die „Bestimmungsgemäße Verwendung“, sowie die Bedienungsanleitung insgesamt beachtet werden.
- Vermeiden Sie zufällige Inbetriebsetzungen der Maschine: beim Einführen des Steckers in die Steckdose darf die Betriebsstaste nicht gedrückt werden. Verwenden Sie das Werkzeug, das in dieser Bedienungsanleitung empfohlen wird. So erreichen Sie, dass Ihre Maschine optimale Leistungen erbringt.
- Halten Sie Ihre Hände vom Arbeitsbereich fern, wenn die Maschine in Betrieb ist.

## 7. Technische Daten

Netzanschluss	230 V / 50Hz
Motorleistung	2200 W / 3 PS
Betriebsart	S1
Motor-Drehzahl	2900 min <sup>-1</sup>
Druckbehältervolumen	100 l
Betriebsdruck	10 bar
Theo. Ansaugleistung	550 l/min
Theo. Abgabeleistung	350 l/min
Schutzart	IP32
Gerätegewicht	80 kg

Öl (15W 40)	1,2 l
Max. Aufstellhöhe (ü. NN)	1000 m
Riemenart	A-1400

Technische Änderungen vorbehalten!

### Geräusch und Vibration

**⚠ Warnung:** Lärm kann gravierende Auswirkungen auf Ihre Gesundheit haben. Übersteigt der Maschinenlärm 85 dB (A), tragen Sie bitte einen geeigneten Gehörschutz.

### Geräuschkennwerte

Schallleitungspegel $L_{WA}$	97 dB(A)
Schalldruckpegel $L_{pA}$	84,6 dB(A)
Unsicherheit $K_{wa/pA}$	2,39 / 3 dB(A)

## 8. Auspacken

- Öffnen Sie die Verpackung und nehmen Sie das Gerät vorsichtig heraus.
- Entfernen Sie das Verpackungsmaterial sowie Verpackungs- und Transportsicherungen (falls vorhanden).
- Überprüfen Sie, ob der Lieferumfang vollständig ist.
- Kontrollieren Sie das Gerät und die Zubehörteile auf Transportschäden. Bei Beanstandungen muss sofort der Zubringer verständigt werden. Spätere Reklamationen werden nicht anerkannt.
- Bewahren Sie die Verpackung nach Möglichkeit bis zum Ablauf der Garantiezeit auf.
- Machen Sie sich vor dem Einsatz anhand der Bedienungsanleitung mit dem Gerät vertraut.
- Verwenden Sie bei Zubehör sowie Verschleiß- und Ersatzteilen nur Originalteile. Ersatzteile erhalten Sie bei Ihrem Fachhändler.
- Geben Sie bei Bestellungen unsere Artikelnummern sowie Typ und Baujahr des Gerätes an.

### ⚠ WARNUNG!

**Gerät und Verpackungsmaterial sind kein Kinderspielzeug! Kinder dürfen nicht mit Kunststoffbeuteln, Folien und Kleinteilen spielen! Es besteht Verschluckungs- und Erstickungsgefahr!**

## 9. Aufbau

### ⚠ ACHTUNG!

**Vor der Inbetriebnahme das Gerät unbedingt komplett montieren!**

Zur Montage benötigen Sie:

- Gabelschlüssel 12 mm (nicht im Lieferumfang enthalten)
- Gabelschlüssel 14 mm (nicht im Lieferumfang enthalten)
- Gabelschlüssel 17 mm (nicht im Lieferumfang enthalten)
- Gabelschlüssel 4 mm (nicht im Lieferumfang enthalten)
- Kreuzschlitzschraubendreher (nicht im Lieferumfang enthalten)

### 9.1 Montage der Räder (Bild C)

Stecken Sie die Schraube (23) durch das Rad (14). Stecken Sie nun die Schraube (23) durch die Aufnahme am Druckbehälter (12). Befestigen Sie die Schraube (23) nun mit der Mutter (24).

Wiederholen Sie den Vorgang auf der anderen Seite des Druckbehälters (12).

### 9.2 Montage des Standfußes (2x) (Bild D)

Stecken Sie die Schraube (25) durch den Standfuß (13). Der Standfuß (13) wird anschließend an der Aufnahme am Druckbehälter (12) angebracht.

Befestigen Sie den Standfuß (13) mit der Mutter (26). Wiederholen Sie den Vorgang für den zweiten Standfuß.

### 9.3 Montage der Luftfilter (3x) (Bild E)

Entfernen Sie die Transportsicherung der Luftfilteraufnahme (falls vorhanden).

Entfernen Sie die Flügelmutter (27) und die Scheibe (28) vom Gewindebolzen an der Verdichterpumpe.

Stecken Sie das Luftfiltergehäuse (1) mit dem Papierfilter auf den Gewindebolzen. Befestigen Sie das Luftfiltergehäuse (1) wieder mit der Scheibe (28) und der Flügelmutter (27).

Wiederholen Sie den Vorgang an allen Luftfiltern.

Befestigen Sie die Luftfilter mit der Einlassöffnung nach unten, um eine zu große Verschmutzung zu vermeiden.

### 9.4 Montage Transportgriff (Bild F)

Befestigen Sie den Transportgriff (6) mit der Schraube (29) wie abgebildet am Druckbehälter (12).

Wiederholen Sie diesen Vorgang drei mal.

### 9.5 Kompressorenöl (Bild L)

- Entfernen Sie den Öl-Verschlussstopfen (y) der Öleinfüllöffnung.
- Füllen Sie das mitgelieferte Kompressorenöl in das Verdichterpumpengehäuse und setzen Sie den Öl-Verschlussstopfen (18) in die Öleinfüllöffnung ein.
- Überprüfen Sie den Ölstand anhand des Sichtglases (16). Der Ölstand sollte sich innerhalb des roten Kreises befinden.

## 10. Vor Inbetriebnahme

- Überzeugen Sie sich vor dem Anschließen, dass die Daten auf dem Typenschild mit den Netzdaten übereinstimmen.
- Füllen Sie das Verdichterpumpengehäuse mit Öl, wie unter Punkt 8.5 beschrieben.
- Überprüfen Sie das Gerät auf Transportschäden. Etwaige Schäden sofort dem Transportunternehmen melden, mit dem der Kompressor angeliefert wurde.
- Die Aufstellung des Kompressors muss in der Nähe des Verbrauchers erfolgen.
- Lange Luftleitungen und lange Zuleitungen (Verlängerungskabel) sind zu vermeiden.
- Auf trockene und staubfreie Ansaugluft achten.
- Den Kompressor nicht in feuchtem oder nassem Raum aufstellen.
- Der Kompressor darf nur in geeigneten Räumen (gut belüftet, Umgebungstemperatur +5°C bis 40°C) betrieben werden. Im Raum dürfen sich keine Stäube, keine Säuren, Dämpfe, explosive oder entflammbar Gase befinden.
- Der Kompressor ist geeignet für den Einsatz in trockenen Räumen. In Bereichen, in denen mit Spritzwasser gearbeitet wird, ist der Einsatz nicht zulässig.
- Vor Inbetriebnahme muss der Ölstand in der Kompressorpumpe kontrolliert werden.
- Der Kompressor darf nur kurzzeitig bei trockenen Umgebungsbedingungen im Außenbereich benutzt werden.
- Der Kompressor muss stets trocken gehalten werden und darf nach der Arbeit nicht im Freien verbleiben.

## 11. In Betrieb nehmen

### ⚠ ACHTUNG!

**Vor der Inbetriebnahme das Gerät unbedingt komplett montieren!**

#### 11.1 Ein-/ Ausschalter (Bild G)

Zum Einschalten des Kompressors wird der Ein/ Ausschalter (5) nach oben gezogen. Zum Abschalten wird der Ein-/Ausschalter nach unten gedrückt.

#### 11.2 Druckeinstellung: (Bild A; B)

Mit dem Druckregler (8) wird der Druck am Manometer (9) eingestellt.

Der eingestellte Druck kann an der Schnellkupplung (10, 19) entnommen werden.

Am Manometer (11) wird der Kesseldruck abgelesen.

#### 11.3 Druckschaltereinstellung (Bild A)

Der Druckschalter (7) ist werkseitig eingestellt. Einschaltdruck ca. 8 Bar Ausschaltdruck ca. 10 Bar

#### 11.4 Überlastschalter

Der Motor ist mit einem Überlastschalter ausgestattet. Bei Überlastung des Kompressors schaltet der Überlastschalter automatisch ab, um den Kompressor vor Überhitzung zu schützen. Sollte der Überlastschalter ausgelöst haben, schalten Sie den Kompressor am Ein-/Ausschalter (5) ab und warten Sie ab bis der Kompressor abgekühlt ist.

Drücken Sie nun den Überlastschalter (34) ein und Schalten Sie den Kompressor wieder an.

#### 11.5 Ablassen des Überdrucks bei Arbeitsende

Lassen Sie den Überdruck im Kompressor ab, indem Sie den Kompressor ausschalten und die noch im Druckbehälter vorhandene Druckluft verbrauchen, z.B. mit einem Druckluftwerkzeug im Leerlauf oder mit einer Ausblaspistole.

## 12. Elektrischer Anschluss

**Der installierte Elektromotor ist betriebsfertig abgeschlossen. Der Anschluss entspricht den einschlägigen VDE- und DIN-Bestimmungen. Der kundenseitige Netzanschluss sowie die verwendete Verlängerungsleitung müssen diesen Vorschriften entsprechen.**

Beim Arbeiten mit Spritz- und Sprühvorsatzgeräten sowie bei vorübergehender Anwendung im Freien ist das Gerät unbedingt über einen Fehlerstromschutzschalter mit einem Auslösestrom von 30 mA oder weniger anzuschließen.

### Wichtige Hinweise

Bei Überlastung des Motors schaltet dieser selbstständig ab. Nach einer Abkühlzeit (zeitlich unterschiedlich) lässt sich der Motor wieder einschalten.

### Schadhafte Elektro-Anschlussleitung

An elektrischen Anschlussleitungen entstehen oft Isolationsschäden.

Ursachen hierfür können sein:

- Druckstellen, wenn Anschlussleitungen durch Fenster oder Türspalten geführt werden.
- Knickstellen durch unsachgemäße Befestigung oder Führung der Anschlussleitung.
- Schnittstellen durch Überfahren der Anschlussleitung.
- Isolationsschäden durch Herausreißen aus der Wandsteckdose.
- Risse durch Alterung der Isolation.

Solch schadhafte Elektro-Anschlussleitungen dürfen nicht verwendet werden und sind aufgrund der Isolationsschäden lebensgefährlich.

Elektrische Anschlussleitungen regelmäßig auf Schäden überprüfen. Achten Sie darauf, dass beim Überprüfen die Anschlussleitung nicht am Stromnetz hängt.

Elektrische Anschlussleitungen müssen den einschlägigen VDE- und DIN-Bestimmungen entsprechen. Verwenden Sie nur Anschlussleitungen mit Kennzeichnung H05VV-F.

Ein Aufdruck der Typenbezeichnung auf dem Anschlusskabel ist Vorschrift.

## 13. Reinigung

### ⚠ Achtung!

Ziehen Sie vor allen Reinigungs- und Wartungsarbeiten den Netzstecker! Verletzungsgefahr durch Stromstöße!

### ⚠ Achtung!

Warten Sie bis das Gerät vollständig abgekühlt ist! Verbrennungsgefahr!

### ⚠ Achtung!

Vor allen Reinigungs- und Wartungsarbeiten ist das Gerät drucklos zu machen! Verletzungsgefahr!

Wir empfehlen, dass Sie das Gerät direkt nach jeder Benutzung reinigen.

- Halten Sie das Gerät so staub- und schmutzfrei wie möglich. Reiben Sie das Gerät mit einem sauberen Tuch ab oder blasen Sie es mit Druckluft bei niedrigem Druck aus.
- Wir empfehlen, dass Sie das Gerät direkt nach jeder Benutzung reinigen.
- Reinigen Sie das Gerät regelmäßig mit einem feuchten Tuch und etwas Schmierseife. Verwenden Sie keine Reinigungs- oder Lösungsmittel; diese könnten die Kunststoffteile des Gerätes angreifen. Achten Sie darauf, dass kein Wasser in das Geräteinnere gelangen kann.
- Schlauch und Spritzwerkzeuge müssen vor Reinigung vom Kompressor getrennt werden. Der Kompressor darf nicht mit Wasser, Lösungsmitteln o. Ä. gereinigt werden.

## 14. Transport

Für Positionsänderungen des Gerätes heben Sie den Transportbügel an und ziehen Sie das Gerät zum neuen Standort.

Zum Transport in einem Kraftfahrzeug muss das Gerät mit Gurten an der Ladefläche gesichert werden.

## 15. Lagerung

Lagern Sie das Gerät und dessen Zubehör an einem dunklen, trockenen und frostfreien sowie für Kinder unzugänglichen Ort. Die optimale Lagertemperatur liegt zwischen 5 und 30 °C. Bewahren Sie das Werkzeug in der Originalverpackung auf. Decken Sie das Werkzeug ab, um es vor Staub oder Feuchtigkeit zu schützen. Bewahren Sie die Bedienungsanleitung bei dem Werkzeug auf.

## 16. Wartung

Zur Wartung benötigen Sie:

- Gabelschlüssel 17 mm (nicht im Lieferumfang enthalten)
- Gabelschlüssel 24 mm (nicht im Lieferumfang enthalten)

### ⚠ Achtung!

Ziehen Sie vor allen Reinigungs- und Wartungsarbeiten den Netzstecker! Verletzungsgefahr durch Stromstöße!

### ⚠ Achtung!

Warten Sie bis das Gerät vollständig abgekühlt ist! Verbrennungsgefahr!

### ⚠ Achtung!

Vor allen Reinigungs- und Wartungsarbeiten ist das Gerät drucklos zu machen! Verletzungsgefahr!

### 16.1 Keilriemen wechseln (Bild H bis K)

Um den Keilriemen am Kompressor zu wechseln bitte das Gerät unbedingt vom Netz nehmen. Nachdem der Kompressor erfolgreich vom Netz getrennt wurde entfernen Sie das Schutzgitter indem Sie die Kunststoffclips (33) mit einer Zange um 90° drehen.

Danach entfernen Sie die Schraube (31) inklusive Scheiben (32), die das Schutzgitter (2) mit dem Motor (4) verbindet, mit einem 4 mm Inbusschlüssel.

Jetzt öffnen Sie bitte die vier Schrauben (33) am Motor (4) mit zwei 14er Schlüssel um anschließend den Motor verschieben zu können.

Nun kann der Keilriemen (3) gewechselt werden.

Nach erfolgreichem Wechsel des Keilriemens die gleichen Schritte in umgekehrter Reihenfolge ausführen, um das Gerät wieder in den Betriebszustand zu bringen. Achten Sie hierbei das der Motor im rechten Winkel zur Laufrichtung festgeschraubt ist, um einen fehlerfreien Lauf des Keilriemens zu gewährleisten.

### 16.2 Wartung des Druckbehälters

#### Achtung!

Für dauerhafte Haltbarkeit des Druckbehälters (12) ist nach jedem Betrieb das Kondenswasser durch Öffnen der Ablassschraube (21) abzulassen. Lassen Sie zuvor den Kesseldruck ab (s. 10.5).

Die Ablassschraube wird durch Drehen gegen den Uhrzeigersinn geöffnet (Blickrichtung von der Kompressorunterseite auf die Schraube), damit das Kondenswasser vollständig aus dem Druckbehälter ablaufen kann. Verschließen Sie danach die Ablassschraube wieder (Drehen im Uhrzeigersinn). Kontrollieren Sie den Druckbehälter vor jedem Betrieb auf Rost und Beschädigungen.

Der Kompressor darf nicht mit einem beschädigten oder rostigen Druckbehälter betrieben werden. Stellen Sie Beschädigungen fest, so wenden Sie sich bitte an die Kundendienstwerkstatt.

### ⚠ Achtung!

Das Kondenswasser aus dem Druckbehälter enthält Ölrückstände. Entsorgen Sie das Kondenswasser umweltgerecht bei einer entsprechenden Sammelstelle.

### 16.3 Sicherheitsventil (Abb. B)

Das Sicherheitsventil (20) ist auf den höchstzulässigen Druck des Druckbehälters eingestellt. Es ist nicht zulässig, das Sicherheitsventil, zu verstellen oder die Verbindungssicherung (20.2) zwischen der Ablassmutter (20.1) und deren Kappe (20.3) zu entfernen.

Damit das Sicherheitsventil im Bedarfsfall richtig funktioniert, muss dieses alle 30 Betriebsstunden mind. jedoch 3-mal jährlich betätigt werden. Drehen Sie die perforierte Ablassmutter (20.1) zum Öffnen gegen den Uhrzeigersinn und ziehen dann die Ventilstange über die perforierte Ablassmutter (20.1) von Hand nach außen, um den Auslass des Sicherheitsventils zu öffnen. Das Ventil lässt nun hörbar Luft ab. Anschließend drehen Sie die Ablassmutter wieder im Uhrzeigersinn fest.

### 16.4 Ölstand regelmäßig kontrollieren (Bild F)

Kompressor auf eine ebene, gerade Fläche stellen. Der Ölstand muss sich in der Mitte des Öl-Schauglases (16) (roter Punkt) befinden.

### 16.5 Ölwechsel (Bild L)

Die Erstfüllung muss nach 10 Betriebsstunden gewechselt werden; danach ist alle 50 Betriebsstunden das Öl abzulassen und neues nachzufüllen.

Schalten Sie den Motor ab und ziehen Sie den Netzstecker aus der Steckdose. Entfernen Sie die Öl-Ablassschraube (15). Öffnen Sie zusätzlich die Öl-Verschlussstopfen (18).

Damit das Öl nicht unkontrolliert herausläuft, halten Sie eine kleine Blechrinne darunter und fangen Sie das Öl in einem Behälter auf. Falls das Öl nicht vollständig herausläuft, empfehlen wir den Kompressor ein wenig zu neigen.

Ist das Öl herausgelaufen, setzen Sie die Öl-Ablassschraube (15) wieder ein.

Das Altöl entsorgen Sie bei einer entsprechenden Annahmestelle für Altöl.

Um die richtige Ölmenge einzufüllen, achten Sie darauf, dass der Kompressor auf einer geraden Fläche steht.

Entfernen Sie die Öl-Verschlussstopfen (18) und füllen Sie das neue Öl in die Öleinfüllöffnung, bis der Ölstand im Öl-Schauglas (16) die richtige Füllmenge erreicht hat (roter Punkt).

Überschreiten Sie nicht die maximale Füllmenge. Eine Überfüllung kann einen Geräteschaden zur Folge haben. Setzen Sie die Öl-Verschlussstopfen (18) wieder in die Öleinfüllöffnung.

### 16.6 Reinigen der Luftfilter

Die Luftfilter verhindert das Einsaugen von Staub und Schmutz. Es ist notwendig, diesen Filter mindestens alle 300 Betriebsstunden zu reinigen.

Ein verstopfter Luftfilter vermindert die Leistung des Kompressors erheblich.

Entfernen Sie den Luftfilter indem Sie die Flügelmutter (27) am Luftfiltergehäuse (1) öffnen. Entfernen Sie die Flügelmutter (27) und die Scheibe (28).

Ziehen Sie danach das Luftfiltergehäuse (1). Ziehen Sie das Luftfiltergehäuse (1) auseinander. Sie können nun den Luftfilter herausnehmen. Klopfen Sie Luftfilter und die Teile des Luftfiltergehäuse vorsichtig aus.

Diese Bauteile müssen danach mit Druckluft (ca. 3 bar) ausgeblasen und in umgekehrter Reihenfolge wieder montiert werden.

### 16.7 Anschlüsse und Reparaturen

Anschlüsse und Reparaturen der elektrischen Ausrüstung dürfen nur von einer Elektro-Fachkraft durchgeführt werden.

#### Bei Rückfragen bitte folgende Daten angeben:

- Stromart des Motors
- Daten des Maschinen-Typenschildes
- Daten des Motor-Typenschildes

#### Service-Informationen

Es ist zu beachten, dass bei diesem Produkt folgende Teile einem gebrauchsgemäßen oder natürlichen Verschleiß unterliegen bzw. folgende Teile als Verbrauchsmaterialien benötigt werden.

Verschleißteile\*: Luftfilter, Keilriemen, Zylinder, Kolben, Kolbenringe, Kunststoffclips

\* nicht zwingend im Lieferumfang enthalten!

Ersatzteile und Zubehör erhalten Sie in unserem Service-Center. Scannen Sie hierzu den QR-Code auf der Titelseite.

## 17. Entsorgung und Wiederverwertung

### Hinweise zur Verpackung



Die Verpackungsmaterialien sind recycelbar. Bitte Verpackungen umweltgerecht entsorgen.

### Hinweise zum Elektro- und Elektronikgerätegesetz (ElektroG)



**Elektro- und Elektronik-Altgeräte gehören nicht in den Hausmüll, sondern sind einer getrennten Erfassung bzw. Entsorgung zuzuführen!**

- Altbatterien oder -akkus, welche nicht fest im Altgerät verbaut sind, müssen vor Abgabe zerstörungsfrei entnommen werden! Deren Entsorgung wird über das Batteriegesetz geregelt.
- Besitzer bzw. Nutzer von Elektro- und Elektronikgeräten sind nach deren Gebrauch gesetzlich zur Rückgabe verpflichtet.
- Der Endnutzer trägt die Eigenverantwortung für das Löschen seiner personenbezogenen Daten auf dem zu entsorgenden Altgerät!
- Das Symbol der durchgestrichenen Mülltonne bedeutet, dass Elektro- und Elektronikaltgeräte nicht über den Hausmüll entsorgt werden dürfen.
- Elektro- und Elektronikaltgeräte können bei folgenden Stellen unentgeltlich abgegeben werden:
  - Öffentlich-rechtliche Entsorgungs- bzw. Sammelstellen (z. B. kommunale Bauhöfe)
  - Verkaufsstellen von Elektrogeräten (stationär und online), sofern Händler zur Rücknahme verpflichtet sind oder diese freiwillig anbieten.
  - Bis zu drei Elektroaltgeräte pro Geräteart, mit einer Kantenlänge von maximal 25 Zentimetern, können Sie ohne vorherigen Erwerb eines Neugerätes vom Hersteller kostenfrei bei diesem abgeben oder einer anderen autorisierten Sammelstelle in Ihrer Nähe zuführen.
  - Weitere ergänzende Rücknahmebedingungen der Hersteller und Vertrieber erfahren Sie beim jeweiligen Kundenservice.
- Im Falle der Anlieferung eines neuen Elektrogerätes durch den Hersteller an einen privaten Haushalt, kann dieser die unentgeltliche Abholung des Elektroaltgerätes, auf Nachfrage vom Endnutzer, veranlassen. Setzen Sie sich hierzu mit dem Kundenservice des Herstellers in Verbindung.

- Diese Aussagen gelten nur für Geräte, die in den Ländern der Europäischen Union installiert und verkauft werden und die der Europäischen Richtlinie 2012/19/EU unterliegen. In Ländern außerhalb der Europäischen Union können davon abweichende Bestimmungen für die Entsorgung von Elektro- und Elektronik-Altgeräten gelten.

### Möglichkeiten zur Entsorgung des ausgedienten Gerätes erfahren Sie bei Ihrer Gemeinde- oder Stadtverwaltung.

### Kraftstoffe und Öle

- Vor der Entsorgung des Geräts müssen der Kraftstofftank und der Motorölbehälter geleert werden!
- Kraftstoff und Motoröl gehören nicht in den Hausmüll oder Abfluss, sondern sind einer getrennten Erfassung bzw. Entsorgung zuzuführen!
- Leere Öl- und Kraftstoffbehälter müssen umweltgerecht entsorgt werden.



## 18. Störungsabhilfe

Die folgende Tabelle zeigt Fehlersymptome auf und beschreibt wie sie Abhilfe schaffen können, wenn Ihre Maschine einmal nicht richtig arbeitet. Wenn Sie das Problem damit nicht lokalisieren und beseitigen können, wenden Sie sich an Ihre Service-Werkstatt.

Störung	Mögliche Ursache	Abhilfe
Kompressor läuft nicht	Netzspannung nicht vorhanden	Kabel, Netzstecker, Sicherung und Steckdose überprüfen
	Netzspannung zu niedrig	Zu lange Verlängerungskabel vermeiden. Verlängerungskabel mit ausreichendem Aderquerschnitt verwenden.
	Außentemperatur zu niedrig	Nicht unter +5°C Außentemperatur betreiben.
	Motor überhitzt	Motor abkühlen lassen ggf. Ursache der Überhitzung beseitigen.
Kompressor läuft, jedoch kein Druck	Sicherheitsventil undicht	Sicherheitsventil austauschen
	Dichtungen kaputt.	Dichtung überprüfen, kaputte Dichtungen bei einer Fachwerkstatt ersetzen lassen.
	Ablass-Schraube für Kondenswasser undicht.	Schraube per Hand nachziehen. Dichtung auf der Schraube überprüfen, ggf. ersetzen.
Kompressor läuft, Druck wird am Manometer angezeigt, jedoch Werkzeuge laufen nicht	Schlauchverbindung undicht.	Druckluftschlauch und Werkzeug überprüfen, ggf. austauschen.
	Schnellkupplung undicht	Schnellkupplung überprüfen, ggf. ersetzen.
	Zu wenig Druck am Druckregler eingestellt	Druckregler weiter aufdrehen.

# Garantiebedingungen

Revisionsdatum 26.11.2021

## Sehr geehrte Kundin, sehr geehrter Kunde,

unsere Produkte unterliegen einer strengen Qualitätskontrolle. Sollte ein Gerät dennoch nicht einwandfrei funktionieren, bedauern wir dies sehr und bitten Sie, sich an unseren Servicedienst unter der unten angegebenen Adresse zu wenden. Gerne stehen wir Ihnen auch telefonisch über die Service-Nummer zur Verfügung. Die nachfolgenden Hinweise sollen Ihnen für eine problemlose Bearbeitung und Regulierung im Schadensfall dienen.

## Für die Geltendmachung von Garantieansprüchen - innerhalb Deutschland - gilt folgendes:

1. **Diese Garantiebedingungen** regeln unsere zusätzlichen Hersteller-Garantieleistungen für Käufer (private Endverbraucher) von Neugeräten. Die gesetzlichen Gewährleistungsansprüche werden von dieser Garantie nicht berührt. Für diese ist der Händler zuständig, bei dem Sie das Produkt erworben haben.
2. **Die Garantieleistung** erstreckt sich ausschließlich auf Mängel an einem von Ihnen erworbenen neuen Gerät, die auf einem Material- oder Herstellungsfehler beruhen und ist - nach unserer Wahl - auf die unentgeltliche Reparatur solcher Mängel oder den Austausch des Gerätes beschränkt (ggf. auch Austausch mit einem Nachfolgemodell). Ersetzte Geräte oder Teile gehen in unser Eigentum über. Bitte beachten Sie, dass unsere Geräte bestimmungsgemäß nicht für den gewerblichen, handwerklichen oder beruflichen Einsatz konstruiert wurden. Ein Garantiefall kommt daher nicht zustande, wenn das Gerät innerhalb der Garantiezeit in Gewerbe-, Handwerks- oder Industriebetrieben verwendet wurde oder einer gleichzusetzenden Beanspruchung ausgesetzt war.
3. **Von unseren Garantieleistungen ausgenommen sind:**
  - Schäden am Gerät, die durch Nichtbeachtung der Montageanleitung, nicht fachgerechte Installation, Nichtbeachtung der Bedienungsanleitung (z.B. Anschluss an eine falsche Netzspannung oder Stromart) bzw. der Wartungs- und Sicherheitsbestimmungen oder durch Einsatz des Gerätes unter ungeeigneten Umweltbedingungen sowie durch mangelnde Pflege und Wartung entstanden sind.
  - Schäden am Gerät, die durch missbräuchliche oder unsachgemäße Anwendungen (wie z.B. Überlastung des Gerätes oder Verwendung von nicht zugelassenen Werkzeugen bzw. Zubehör), Eindringen von Fremdkörpern in das Gerät (wie z.B. Sand, Steine oder Staub), Transportschäden, Gewaltanwendung oder Fremdeinwirkungen (wie z. B. Schäden durch Herunterfallen) entstanden sind.
  - Schäden am Gerät oder an Teilen des Gerätes, die auf einen bestimmungsgemäßen, üblichen (betriebsbedingten) oder sonstigen natürlichen Verschleiß zurückzuführen sind sowie Schäden und/oder Abnutzung von Verschleißteilen.
  - Mängel am Gerät, die durch Verwendung von Zubehör-, Ergänzungs- oder Ersatzteilen verursacht wurden, die keine Originalteile sind oder nicht bestimmungsgemäß verwendet werden.
  - Geräte, an denen Veränderungen oder Modifikationen vorgenommen wurden.
  - Geringfügige Abweichungen von der Soll-Beschaffenheit, die für Wert und Gebrauchstauglichkeit des Gerätes unerheblich sind.
  - Geräte an denen eigenmächtig Reparaturen oder Reparaturen, insbesondere durch einen nicht autorisierten Dritten, vorgenommen wurden.
  - Wenn die Kennzeichnung am Gerät bzw. die Identifikationsinformationen des Produktes (Maschinenaufkleber) fehlen oder unlesbar sind.
  - Geräte die eine starke Verschmutzung aufweisen und daher vom Servicepersonal abgelehnt werden.

Schadensersatzansprüche sowie Folgeschäden sind von dieser Garantieleistung generell ausgeschlossen.
4. **Die Garantiezeit** beträgt regulär **24 Monate\*** (12 Monate bei Batterien / Akkus) und beginnt mit dem Kaufdatum des Gerätes. Maßgeblich ist das Datum auf dem Original-Kaufbeleg. Garantieansprüche müssen jeweils nach Kenntniserlangung unverzüglich erhoben werden. Die Geltendmachung von Garantieansprüchen nach Ablauf der Garantiezeit ist ausgeschlossen. Die Reparatur oder der Austausch des Gerätes führt weder zu einer Verlängerung der Garantiezeit noch wird eine neue Garantiezeit durch diese Leistung für das Gerät oder für etwaige eingebaute Ersatzteile in Gang gesetzt. Dies gilt auch bei Einsatz eines Vor-Ort-Services. Das betroffene Gerät ist in gesäubertem Zustand zusammen mit einer Kopie des Kaufbelegs, - hierin enthalten die Angaben zum Kaufdatum und der Produktbezeichnung - der Kundendienststelle vorzulegen bzw. einzusenden. Wird ein Gerät unvollständig, ohne den kompletten Lieferumfang eingeschendet, wird das fehlende Zubehör wertmäßig in Anrechnung / Abzug gebracht, falls das Gerät ausgetauscht wird oder eine Rückerstattung erfolgt. Teilweise oder komplett zerlegte Geräte können nicht als Garantiefall akzeptiert werden. Bei nicht berechtigter Reklamation bzw. außerhalb der Garantiezeit trägt der Käufer generell die Transportkosten und das Transportrisiko. **Einen Garantiefall melden Sie bitte vorab bei der Servicestelle (s.u.) an.** In der Regel wird vereinbart, dass das defekte Gerät mit einer kurzen Beschreibung der Störung per Abhol-Service (nur in Deutschland) oder - im Reparaturfall außerhalb des Garantiezeitraums - ausreichend frankiert, unter Beachtung der entsprechenden Verpackungs- und Versandrichtlinien, an die unten angegebene Serviceadresse eingeschendet wird. **Beachten Sie bitte, dass Ihr Gerät (modellabhängig) bei Rücklieferung, aus Sicherheitsgründen - frei von allen Betriebsstoffen ist.** Das an unser Service-Center eingeschickte Produkt, muss so verpackt sein, dass Beschädigungen am Reklamationsgerät auf dem Transportweg vermieden werden. Nach erfolgter Reparatur / Austausch senden wir das Gerät frei an Sie zurück. Können Produkte nicht repariert oder ausgetauscht werden, kann nach unserem eigenen freien Ermessen ein Geldbetrag bis zur Höhe des Kaufpreises des mangelhaften Produkts erstattet werden, wobei ein Abzug aufgrund von Abnutzung und Verschleiß berücksichtigt wird. Diese Garantieleistungen gelten nur zugunsten des privaten Erstkäufers und sind nicht abtret- oder übertragbar.

5. Für die Geltendmachung Ihres Garantieanspruches **kontaktieren Sie bitte unser Service-Center.**

Bitte verwenden Sie vorzugsweise unser Formular auf unserer

Homepage: <https://www.scheppach.com/de/service>

Bitte senden Sie uns keine Geräte ohne vorherige Kontaktaufnahme und Anmeldung bei unserem Service-Center.

Für die Inanspruchnahme dieser Garantieversprechen ist der Erstkontakt mit unserem Service-Center zwingende Voraussetzung.

6. **Bearbeitungszeit** - Im Regelfall erledigen wir Reklamationsendungen innerhalb 14 Tagen nach Eingang in unserem Service-Center.

Sollte in Ausnahmefällen die genannte Bearbeitungszeit überschritten werden, so informieren wir Sie rechtzeitig.

7. **Verschleißteile** - Verschleißteile sind: a) mitgelieferte, an- und/oder eingebaute Batterien / Akkus sowie b) alle modellabhängigen Verschleißteile (siehe Bedienungsanleitung). Von der Garantieleistung ausgeschlossen sind tief entladene bzw. an Gehäuse und oder Batteriepolen beschädigte Batterien / Akkus.

8. **Kostenvoranschlag** - Von der Garantieleistung nicht oder nicht mehr erfasste Geräte reparieren wir gegen Berechnung. Auf Nachfrage bei unserem Service-Center können Sie die defekten Geräte für einen Kostenvoranschlag einsenden und ggf. dem Service-Center schriftlich (per Post, eMail) die Reparaturfreigabe erteilen. Ohne Reparaturfreigabe erfolgt keine weitere Bearbeitung.

9. **Andere Ansprüche**, als die oben genannten, können nicht geltend gemacht werden.

Die **Garantiebedingungen** gelten nur in der jeweils aktuellen Fassung zum Zeitpunkt der Reklamation und können ggf. unserer Homepage ([www.scheppach.com](http://www.scheppach.com)) entnommen werden.

Bei Übersetzungen ist stets die deutsche Fassung maßgeblich.

Scheppach GmbH · Günzburger Str. 69 · 89335 Ichenhausen (Deutschland) · [www.scheppach.com](http://www.scheppach.com)

Telefon: +800 4002 4002 (Service-Hotline/Freecall Rufnummer dt. Festnetz\*\*) · Telefax +49 [0] 8223 4002 20 · E-Mail: [service@scheppach.com](mailto:service@scheppach.com)

· Internet: <http://www.scheppach.com>



Ersatzteile  
Zubehör



Reparatur



Kontakt



Dokumente

\* Produktabhängig auch über 24 Monate; länderbezogen können erweiterte Garantieleistungen gelten

\*\* Verbindungskosten: kostenlos aus dem deutschen Festnetz

Änderungen dieser Garantiebedingungen ohne Voranmeldung behalten wir uns jederzeit vor.

## Explanation of the symbols on the device

Symbols are used in this manual to draw your attention to potential hazards. The safety symbols and the accompanying explanations must be fully understood. The warnings themselves will not rectify a hazard and cannot replace proper accident prevention measures.

	Warning - read the instruction manual to reduce the risk of injury.
	Wear hearing protection. Excessive noise can result in a loss of hearing.
	Wear a dust protection mask. When machining wood and other materials, harmful dust may be generated. Do not machine material containing asbestos!
	Wear eye protection. Sparks created during work or fragments, chippings and dust ejected by the device can cause sight loss.
	Warning - Hot surfaces!
	Warning against electrical voltage
	Warning! The device is equipped with an automated start-up control. Keep third-parties away from the working range of the device!
	Do not expose the machine to rain. The device may only be stationed, stored and operated in dry ambient conditions.
	Sound power level specified in dB
	<b>Attention!</b> We have marked points in this operating manual that impact your safety with this symbol
	Attention! Prior to initial commissioning, check the oil level and replace the oil sealing plug!
	The product complies with the applicable European directives.

<b>Table of contents:</b>	<b>Page:</b>
1. Introduction .....	22
2. Device description (Fig. 1).....	22
3. Scope of delivery .....	22
4. Proper use .....	23
5. General safety information .....	23
6. Residual risks .....	25
7. Technical data.....	25
8. Unpacking .....	26
9. Assembly .....	26
10. Before commissioning .....	27
11. Start up .....	27
12. Electrical connection .....	27
13. Cleaning .....	28
14. Transport.....	28
15. Storage .....	28
16. Maintenance .....	28
17. Disposal and recycling.....	30
18. Troubleshooting .....	31

## 1. Introduction

### Manufacturer:

Scheppach GmbH  
Günzburger Straße 69  
D-89335 Ichenhausen

### Dear Customer

We hope your new tool brings you much enjoyment and success.

### Note:

In accordance with the applicable product liability laws, the manufacturer of this device assumes no liability for damage to the device or caused by the device arising from:

- Improper handling,
- Non-compliance with the operating manual,
- Repairs carried out by third parties, unauthorised specialists.
- Installing and replacing non-original spare parts
- Application other than specified
- Failure of the electrical system in the event of the electrical regulations and VDE provisions 0100, DIN 13 / VDE0113 not being observed

### Please consider:

Read through the complete text in the operating manual before installing and commissioning the device.

The operating manual is intended to help the user to become familiar with the machine and take advantage of its application possibilities in accordance with the recommendations.

The operating manual includes important instructions for safe, proper and economic operation of the device, for avoiding danger, for minimising repair costs and downtimes, and for increasing the reliability and extending the service life of the device.

In addition to the safety instructions in this operating manual, you must also observe the regulations applicable to the operation of the device in your country. Keep the operating manual package with the machine at all times and store it in a plastic cover to protect it from dirt and moisture. They must be read and carefully observed by all operating personnel before starting the work.

The device may only be used by personnel who have been trained to use it and who have been instructed with respect to the associated hazards.

The required minimum age must be observed.

In addition to the safety instructions in this operating manual and the separate regulations of your country, the generally recognised technical rules relating to the operation of such machines must also be observed.

We accept no liability for accidents or damage that occur due to a failure to observe this manual and the safety instructions.

## 2. Device description (Fig. 1)

1. Air filter housing
2. Protective grate
3. V-belt
4. Engine
5. ON/OFF switch
6. Transport handle
7. Pressure switch
8. Pressure regulator
9. Pressure gauge (set pressure can be read off)
10. Quick coupling (regulated compressed air)
11. Pressure gauge (vessel pressure can be read off)
12. Pressure vessel
13. Supporting foot
14. Wheel
15. Oil drain screw
16. Oil sight glass
17. Compressor pump
18. Oil plug
19. Quick coupling (regulated compressed air)
20. Safety valve
21. Drain screw for condensate
22. Mains cable
23. Screw (wheel)
24. Nut (wheel)
25. Screw (foot)
26. Nut (foot)
27. Wing nut (air filter)
28. Washer (air filter)
29. Screw (handle)
30. Plastic clips
31. Screw (protective grate)
32. Washer (protective grate)
33. Screw (motor)
34. Overload switch

## 3. Scope of delivery

- Compressor
- Air filter (3 units)
- Foot (2 units)
- Wheel (2 units)

- Assembly material
- Transport handle
- Oil bottle
- Operating manual

## 4. Proper use

The compressor is used to generate compressed air for pneumatically powered tools that can be operated with an air rate of up to 350 l/min. (e.g. tyre inflators, air blow guns, paint spray guns).

The compressor may only be operated in a dry and well ventilated indoor space.

The machine may only be used in the intended manner. Any use beyond this is improper. The user/operator, not the manufacturer, is responsible for damages or injuries of any type resulting from this.

An element of the intended use is also the observance of the safety instructions, as well as the assembly instructions and operating information in the operating manual.

Persons who operate and maintain the machine must be familiar with it and must be informed about potential dangers.

In addition, the applicable accident prevention regulations must be strictly observed.

Other general occupational health and safety-related rules and regulations must be observed.

The liability of the manufacturer and resulting damages are excluded in the event of modifications of the machine.

The machine may only be operated with original parts and original accessories from the manufacturer.

The safety, operating and maintenance specifications of the manufacturer, as well as the dimensions specified in the technical data, must be observed.

Please observe that our equipment was not designed with the intention of use for commercial or industrial purposes. We assume no guarantee if the equipment is used in commercial or industrial applications, or for equivalent work.

## 5. General safety information

### ⚠ Attention!

The following basic safety measures must be observed when using power tools for protection against electric shock, and the risk of injury and fire. Read all these notices before using the power tool and store the safety instructions well for later reference.

### Safe work

1. Keep the work area orderly
  - Disorder in the work area can lead to accidents.
2. Take environmental influences into account
  - Do not expose power tools to rain.
  - Do not use power tools in a damp or wet environment. There is a risk of electric shock!
  - Make sure that the work area is well-illuminated.
  - Do not use power tools where there is a risk of fire or explosion.
3. Protect yourself from electric shock
  - Avoid physical contact with earthed parts (e. g. pipes, radiators, electric ranges, cooling units).
4. Keep away from children!
  - Do not allow other persons to touch the equipment or cable, keep them away from your work area.
5. Securely store unused electric tools
  - Unused power tools should be stored in a dry, elevated or closed location out of the reach of children.
6. Do not overload your power tool
  - They work better and more safely in the specified output range.
7. Dress properly
  - Do not wear wide clothing or jewellery, which can become entangled in moving parts.
  - Rubber gloves and anti-slip footwear are recommended when working outdoors.
  - Tie long hair back in a hair net.
8. Do not use the cable for purposes for which it is not intended
  - Do not use the cable to pull the plug out of the outlet. Protect the cable from heat, oil and sharp edges.
9. Take care of your tools
  - Keep your compressor clean in order to work well and safely.
  - Follow the maintenance instructions.
  - Check the connection cable of the power tool regularly and have it replaced by a recognised specialist when damaged.

- Check extension cables regularly and replace them when damaged.
10. Pull the connector out of the socket
    - When the power tool is not in use or prior to maintenance and when replacing tools such as saw blades, bits, milling heads.
  11. Avoid inadvertent starting
    - Make sure that the switch is switched off when plugging the plug into an outlet.
  12. Use extension cables for outdoors
    - Only use approved and appropriately identified extension cables for use outdoors.
    - Only use cable reels in the unrolled state.
  13. Always remain attentive
    - Pay attention to what you are doing. Remain sensible when working. Do not use the power tool when you are distracted.
  14. Check the power tool for potential damage
    - Protective devices or other parts with minor damage must be carefully inspected to ensure that they function correctly and as intended prior to continued use of the power tool.
    - Check whether the moving parts function faultlessly and do not jam or whether parts are damaged. All parts must be correctly mounted and all conditions must be fulfilled to ensure fault-free operation of the power tool.
    - Damaged protective devices and parts must be properly repaired or replaced by a recognised workshop, insofar as nothing different is specified in the operating manual.
    - Damaged switches must be replaced at a customer service workshop.
    - Do not use any faulty or damaged connection cables.
    - Do not use any power tool on which the switch cannot be switched on and off.
  15. Have your power tool repaired by a qualified electrician
    - This power tool conforms to the applicable safety regulations. Repairs may only be performed by an electrician using original spare parts. Otherwise accidents can occur.
  16. Attention!
    - For your own safety, only use accessories and additional equipment that are indicated in the operating manual or have been recommended or indicated by the manufacturer. Use of other tools or accessories that those recommended in the operating manual or in the catalogue could represent a personal danger to you.
  17. Noise
    - Wear hearing protection when using the compressor.
  18. Replacing the connection line
    - If the connection line is damaged, it must be replaced by the manufacturer or an electrician to avoid danger. There is a risk of electric shock.
  19. Inflating tyres
    - Directly after inflating tyres, check the pressure with a suitable pressure gauge, for example at your filling station.
  20. Street-legal compressors in construction site operation
    - Ensure that all hoses and fixtures are suitable for the maximum permissible working pressure of the compressor.
  21. Set-up location
    - Only set up the compressor on a flat surface.
  22. It is recommended to equip the feed hoses with a safety cable in cases where the pressure is above 7 bar, e.g. using a wire cable.
  23. Avoid over-stressing the piping system by using flexible hose connections to prevent kinking.
  24. Make sure that the oil cooling devices are kept clean and that the protective devices are kept in good operating condition.
  25. Risk of burns from hot oil
    - Wear suitable protective gloves.
    - Never work with the compressor near naked flames.
    - Be careful not to spill oil.
  26. Starting the motor is forbidden if the temperature is below 0°C.

### Additional safety instructions

#### Safety instructions for working with compressed air and blasting guns

- The compressor pump and lines can become very hot during operation. Touching these parts will burn you.
- The air which is sucked in by the compressor must be kept free of impurities that could cause fires or explosions in the compressor pump.
- When releasing the hose coupling, hold the hose coupling piece with your hand. This way, you can protect yourself against injury from the rebounding hose.
- Wear safety goggles when working with the blow-out pistol. Foreign objects or blown off parts can easily cause injuries.



- Do not blow at people with the blow-out pistol and do not clean clothes while being worn. Risk of injury!

### Safety information for paint spraying

- Do not process any paints or solvents with a flash point below 55° C. Risk of explosion!
- Do not heat up paints or solvents. Risk of explosion!
- If hazardous liquids are processed, wear protective filter units (face guards). Also, adhere to the safety information provided by the manufacturers of such liquids.
- The details and designations of the Ordinance on Hazardous Substances, which are displayed on the outer packaging of the processed material, must be observed. Additional protective measures are to be undertaken if necessary, particularly the wearing of suitable clothing and masks.
- Do not smoke during the spraying process and/or in the work area. Risk of explosion! Paint vapours are easily combustible.
- Never set up or operate the equipment in the vicinity of a fire place, open lights or sparking machines.
- Do not store or eat food and drink in the work area. Paint vapours are harmful to your health.
- The work area must exceed 30 m<sup>3</sup> and sufficient ventilation must be ensured during spraying and drying.
- Do not spray against the wind. Always adhere to the regulations of the local police authority when spraying combustible or hazardous materials.
- Do not process media such as white spirit, butyl alcohol and methylene chloride with the PVC pressure hose. These media will destroy the pressure hose.
- When using in conjunction with spraying accessories (e.g. a paint spray gun): Keep the spray attachments away from the device when filling and do not spray towards the compressor.

### Operation of pressure vessels

- Anyone who operates a pressure vessel must keep this in good working order, operate and monitor it correctly, perform the necessary maintenance and servicing works immediately and implement safety measures as required according to the circumstances.
- The regulatory authority can instruct necessary monitoring measures in individual cases.
- A pressure vessel must not be operated if it exhibits a defect that poses a danger to personnel or third parties.

- Check the pressure vessel for rust and damage each time before use. The compressor shall not be operated if the pressure vessel is damaged or rusty. If you discover damage, please contact the customer service workshop.

### Keep these safety instructions in a safe place.

**WARNING!** This power tool generates an electromagnetic field during operation. This field can impair active or passive medical implants under certain conditions. In order to prevent the risk of serious or deadly injuries, we recommend that persons with medical implants consult with their physician and the manufacturer of the medical implant prior to operating the power tool.

## 6. Residual risks

The machine has been built according to the state-of-the-art and the recognised technical safety requirements. However, individual residual risks can arise during operation.

- Health hazard due to electrical power, with the use of improper electrical connection cables.
- Furthermore, despite all precautions having been met, some non-obvious residual risks may still remain.
- Residual risks can be minimised if the “Safety information” and the “Proper use” together with the operating manual as a whole are observed.
- Avoid accidental starting of the machine: the operating button may not be pressed when inserting the plug in an outlet. Use the tool that is recommended in this operating manual. This is how to ensure that your machine provides optimum performance.
- Keep your hands away from the work area, when the machine is in operation.

## 7. Technical data

Mains connection	230 V / 50Hz
Motor power	2200W / 3 HP
Operating mode	S1
Motor speed	2900 min <sup>-1</sup>
Pressure vessel capacity	100 l
Operating pressure	10 bar

Theo. intake capacity	550 l/min
Effective delivery quantity	350 l/min
Protection category	IP32
Device weight	80 kg
Oil (15W 40)	1,2 l
Max. installation altitude (above sea level)	1000 m
Belt type	A-1400

Technical changes reserved!

### Noise and vibration

**⚠ Warning:** Noise can have serious effects on your health. If the machine noise exceeds 85 dB (A), please wear suitable hearing protection.

#### Noise data

Sound power level $L_{WA}$	97 dB(A)
Sound pressure level $L_{pA}$	84,6 dB(A)
Uncertainty $K_{wa/pA}$	2,39 / 3 dB(A)

## 8. Unpacking

- Open the packaging and carefully remove the device.
- Remove the packaging material, as well as the packaging and transport safety devices (if present).
- Check whether the scope of delivery is complete.
- Check the device and accessory parts for transport damage. In the event of complaints the carrier must be informed immediately. Later claims will not be recognised.
- If possible, keep the packaging until the expiry of the warranty period.
- Familiarise yourself with the product by means of the operating instructions before using for the first time.
- With accessories as well as wearing parts and replacement parts use only original parts. Replacement parts can be obtained from your dealer.
- When ordering please provide our article number as well as type and year of manufacture for your equipment.

#### ⚠ WARNING!

**The device and the packaging material are not children's toys! Do not let children play with plastic bags, films or small parts! There is a danger of choking or suffocating!**

## 9. Assembly

### ⚠ ATTENTION!

**Always make sure the device is fully assembled before commissioning!**

You require the following for assembly:

- Open-ended spanner 12 mm (not included in the scope of delivery)
- Open-ended spanner 14 mm (not included in the scope of delivery)
- Open-ended spanner 17 mm (not included in the scope of delivery)
- Allen key 4 mm (not included in the scope of supply)
- Cross-screwdriver (not included in the scope of supply)

### 9.1 Fitting the wheels (Fig. C)

Insert the screw (23) through the wheel (14). Now insert the screw (23) through the mount on the pressure vessel (12). Now insert the screw (23) with the nut (24). Repeat the process on the other side of the pressure vessel (12).

### 9.2 Fitting the foot (2x) (Fig. D)

Insert the screw (25) through the foot (13). The foot (13) is subsequently fitted on the mount on the pressure vessel (12).

Fasten the foot (13) with the nut (26). Repeat the process for the second foot.

### 9.3 Fitting the air filter (3x) (Fig. E)

Remove the transport protection from the air filter mount (if applicable).

Remove the wing nut (27) and washer (28) from the threaded pin on the compressor pump.

Fit the air filter housing (1) with the paper filter on the threaded pin. Refasten the air filter housing (1) with the washer (28) and wing nut (27).

Repeat the process with all air filters.

Fasten the air filter with the inlet opening facing downwards, to avoid excessive contamination.

### 9.4 Fitting the transport handle (Fig. F)

Fasten the transport handle (6) to the pressure vessel (12) with the screw (29) as shown.

Repeat this process three times.

### 9.5 Compressor oil (Fig. L)

- Remove the oil plug (y) from the oil filler hole.
- Fill the compressor oil supplied into the compressor pump housing and fit the oil plug (18) into the oil filler hole.
- Check the oil level using the sight glass (16). The oil level must be within the red circle.

## 10. Before commissioning

- Before connecting the machine, make certain that the data on the type plate matches with the mains power data.
- Fill the compressor pump housing with oil as described in point 8.5.
- Check the device for transport damage. Report any damage immediately to the transport company which was used to deliver the compressor.
- Install the compressor near the point of consumption.
- Avoid long air lines and supply lines (extension cables).
- Make sure that the intake air is dry and free of dust.
- Do not deploy the compressor in damp or wet areas.
- Operate the compressor only in suitable areas (well ventilated, ambient temperature +5°C to 40°C). There must be no dust, acids, vapours, explosive gases or inflammable gases in the room.
- The compressor is designed to be used in dry rooms. It is prohibited to use the compressor in areas where work is conducted with sprayed water.
- The oil level in the compressor pump must be checked before commissioning.
- The compressor may only be used outdoor briefly when the ambient conditions are dry.
- The compressor must always be kept dry and must not be left outdoors after work is complete.

## 11. Start up

### ⚠ ATTENTION!

**Always make sure the device is fully assembled before commissioning!**

#### 11.1 ON/OFF switch (Fig. G)

Pull the ON/OFF switch (5) upwards to switch on the compressor. Press the ON/OFF switch down to switch off.

#### 11.2 Pressure adjustment: (Fig. A; B)

The pressure at the manometer (9) is adjusted with the pressure regulator (8).

The pressure set can be drawn from the quick coupling (10, 19).

The boiler pressure is read off at the manometer (11).

#### 11.3 Pressure switch position (Fig. A)

The pressure switch (7) is set in the factory. Switch-on pressure approx. 8 bar, switch-off pressure approx. 10 bar

#### 11.4 Overload switch

The motor is equipped with an overload switch. If the compressor is overloaded, the overload switch switches off automatically to protect the compressor against overheating. If the overload switch has triggered, switch the compressor off at the on/off switch (5) and wait until the compressor has cooled down.

Now press the overload switch (34) and switch the compressor on again.

#### 11.5 Relieving the overpressure after work is complete

Release overpressure in the compressor by switching off the compressor and using up the compressed air still in the pressure vessel, e.g. with a compressed air tool running at idle or with an air blow gun.

## 12. Electrical connection

**The electrical motor installed is connected and ready for operation. The connection complies with the applicable VDE and DIN provisions. The customer's mains connection as well as the extension cable used must also comply with these regulations.**

When working with spray attachments and during temporary use outdoors, the device must be connected to a residual current circuit breaker with a trigger current of 30 mA or less.

#### Important information

In the event of overloading, the motor will switch itself off. After a cool-down period (time varies) the motor can be switched back on again.

#### Damaged electrical connection cable

The insulation on electrical connection cables is often damaged.

This may have the following causes:

- Pressure points, where connection cables are passed through windows or doors.
- Kinks where the connection cable has been improperly fastened or routed.
- Places where the connection cables have been cut due to being driven over.
- Insulation damage due to being ripped out of the wall outlet.
- Cracks due to the insulation ageing.

Such damaged electrical connection cables must not be used and are life-threatening due to the insulation damage.

Check the electrical connection cables for damage regularly. Ensure that the connection cables are disconnected from electrical power when checking for damage.

Electrical connection cables must comply with the applicable VDE and DIN provisions. Only use connection cables with designation H05VV-F.

The printing of the type designation on the connection cable is mandatory.

## 13. Cleaning

### ⚠ Attention!

Pull out the mains plug before carrying out any cleaning and maintenance work! Risk of injury from electric shock!

### ⚠ Attention!

Wait until the equipment has cooled down completely! Danger of burning!

### ⚠ Attention!

Always depressurise the equipment before carrying out any cleaning and maintenance work! Risk of injury!

We recommend that you clean the device directly after every use.

- Keep the device as free of dust and dirt as possible. Rub the device clean with a clean cloth or blow it off with compressed air at low pressure.
- We recommend that you clean the device directly after every use.

- Clean the device at regular intervals using a damp cloth and a little soft soap. Do not use any cleaning products or solvents; they could attack the plastic parts of the device. Make sure that no water can penetrate the device interior.
- The hose and injection tools must be disconnected from the compressor before cleaning. The compressor must not be cleaned with water, solvents or similar.

## 14. Transport

To change the position of the device, lift the transport handle and pull the device to the new location.

When transporting the device in a vehicle it must be secured to the loading bed with straps.

## 15. Storage

Store the device and its accessories in a dark, dry and frost-free place that is inaccessible to children. The optimum storage temperature lies between 5 and 30 °C. Store the power tool in its original packaging. Cover the power tool to protect it from dust or moisture.

Store the operating manual with the power tool.

## 16. Maintenance

You require the following for maintenance:

- Open-ended spanner 17 mm (not included in the scope of supply)
- Open-ended spanner 24 mm (not included in the scope of supply)

### ⚠ Attention!

Pull out the mains plug before carrying out any cleaning and maintenance work! Risk of injury from electric shock!

### ⚠ Attention!

Wait until the equipment has cooled down completely! Danger of burning!

### ⚠ Attention!

Always depressurise the equipment before carrying out any cleaning and maintenance work! Risk of injury!

### 16.1 Changing the V-belt (Fig. H to K)

To change the V-belt on the compressor, please be sure to disconnect the device from the mains.

Once the compressor has been successfully disconnected from the mains, remove the protective grate by turning the plastic clips (33) 90° using pliers.

Then remove the screw (31) including washers (32), which connects the protective grate (2) with the motor (4) using a 4 mm Allen key.

Now undo the four screws (33) on the motor (4) with two size 14 spanners, so that you can subsequently slide the motor.

It is now possible to change the V-belt (3).

After successfully changing the V-belt, perform the same steps in reverse order to bring the device back into operational condition. Make sure the motor is bolted at a right angle to the running direction, in order to guarantee fault-free running of the V-belt.

## 16.2 Maintenance of the pressure vessel

### Attention!

To ensure a long service life for the pressure vessel (12), drain off the condensate after each use by opening the drain screw (21). Release the vessel pressure beforehand (see 10.5).

The drain screw is opened by turning it counterclockwise (when looking at the screw on the bottom of the compressor) so that the condensate can be completely drained out of the pressure vessel. Then close the drain screw again (turn clockwise). Check the pressure vessel for rust and damage each time before use.

The compressor shall not be operated if the pressure vessel is damaged or rusty. If you discover damage, please contact the customer service workshop.

### ⚠ Attention!

The condensate from the pressure vessel contains oil residue. Dispose of the condensate in an environmentally friendly manner at a suitable collection point.

## 16.3 Safety valve (Fig. B)

The safety valve (20) is set to the maximum permissible pressure of the pressure vessel. It is not permitted to adjust the safety valve or to remove the connection lock (20.2) between the drain nut (20.1) and its cap (20.3).

In order for the safety valve to function properly when needed, it must be actuated every 30 operating hours and at least 3 times a year. Turn the perforated drain nut (20.1) anti-clockwise to open it, then pull the valve stem outwards by hand via the perforated drain nut (20.1) to open the safety valve outlet.

Now, the valve audibly releases air. Then turn the drain nut clockwise again to tighten.

## 16.4 Check the oil level at regular intervals (Fig. F)

Place the compressor on a level and straight surface. The oil level must be at the centre of the oil sight glass (16) (red dot).

## 16.5 Oil change (Fig. L)

The first oil filling must be changed after 10 operating hours; afterwards, perform an oil change every 50 operating hours.

Switch the motor off and unplug the mains plug from the power outlet. Remove the oil drain screw (15). Additionally open the oil plug (18).

To prevent the oil from running out in an uncontrolled manner, hold a small metal chute under the opening and collect the oil in a vessel. If the oil does not drain out completely, we recommend tilting the compressor slightly.

Once the oil has fully drained out, replace the oil drain screw (15).

Dispose of the old oil at a drop-off point for old oil.

To fill in the correct quantity of oil, make sure that the compressor stands on an even surface.

Remove the oil plug (18) and add new oil through the oil filler hole until the oil level in the oil sight glass (16) has reached the correct quantity (red dot).

Do not exceed the maximum filling quantity. Overfilling the equipment may result in damage.

Reinsert the oil plug (18) in the oil filler hole.

## 16.6 Cleaning the air filter

The air filter prevents dust and dirt being sucked in. It is necessary to clean this filter at least every 300 operating hours.

A blocked air filter significantly reduces the compressor power.

Remove the air filter by opening the wing nut (27) on the air filter housing (1). Remove the wing nut (27) and washer (28).

Then draw out the air filter housing (1). Draw the air filter housing (1) apart. You can now remove the air filter. Carefully knock out the air filter and the parts of the filter housing.

These components must then be blown out with compressed air (approx. 3 bar) and reassembled in reverse order.

### 16.7 Connections and repairs

Connections and repair work on the electrical equipment may only be carried out by electricians.

#### Please provide the following information in the event of any enquiries:

- Type of current for the motor
- Data of machine type plate
- Data of motor type plate

#### Service information

With this product, it is necessary to note that the following parts are subject to natural or usage-related wear, or that the following parts are required as consumables.

Wearing parts\*: Air filter, V-belt, cylinder, piston, piston rings, plastic clips

\* may not be included in the scope of supply!

Spare parts and accessories can be obtained from our service centre. To do this, scan the QR code on the cover page.

## 17. Disposal and recycling

### Notes for packaging



The packaging materials are recyclable. Please dispose of packaging in an environmentally friendly manner.

### Notes on the electrical and electronic equipment act [ElektroG]



**Waste electrical and electronic equipment does not belong in household waste, but must be collected and disposed of separately!**

- Used batteries or rechargeable batteries that are not installed permanently in the old appliance must be removed non-destructively before disposal. Their disposal is regulated by the battery law.
- Owners or users of electrical and electronic devices are legally obliged to return them after use.
- The end user is responsible for deleting their personal data from the old device being disposed of!

- The symbol of the crossed-out dustbin means that waste electrical and electronic equipment must not be disposed of with household waste.
- Waste electrical and electronic equipment can be handed in free of charge at the following places:
  - Public disposal or collection points (e.g. municipal works yards)
  - Points of sale of electrical appliances (stationary and online), provided that dealers are obliged to take them back or offer to do so voluntarily.
  - Up to three waste electrical devices per type of device, with an edge length of no more than 25 centimetres, can be returned free of charge to the manufacturer without prior purchase of a new device from the manufacturer or taken to another authorised collection point in your vicinity.
  - Further supplementary take-back conditions of the manufacturers and distributors can be obtained from the respective customer service.
- If the manufacturer delivers a new electrical appliance to a private household, the manufacturer can arrange for the free collection of the old electrical appliance upon request from the end user. Please contact the manufacturer's customer service for this.
- These statements only apply to devices installed and sold in the countries of the European Union and which are subject to the European Directive 2012/19/EU. In countries outside the European Union, different regulations may apply to the disposal of waste electrical and electronic equipment.

**You can find out how to dispose of the disused device from your local authority or city administration.**

### Fuels and oils

- Before disposing of the unit, the fuel tank and the engine oil tank must be emptied!
- Fuel and engine oil do not belong in household waste or drains, but must be collected or disposed of separately!
- Empty oil and fuel tanks must be disposed of in an environmentally friendly manner.

## 18. Troubleshooting

The following table shows fault symptoms and describes remedial measures in the event of your machine failing to work properly. If you cannot localise and rectify the problem with this, please contact your service workshop.

Fault	Possible cause	Remedy
The compressor does not start	Mains voltage is not available	Check the cable, mains plug, fuse and socket
	Mains voltage is too low	Make sure that the extension cable is not too long. Use an extension cable with large enough wires.
	Outside temperature is too low	Do not operate at outside temperatures below +5°C.
	Motor is overheated	Allow the motor to cool down. If necessary, remedy the cause of the overheating.
The compressor starts but there is no pressure	The safety valve leaks	Replace the safety valve
	The seals are damaged.	Replace the seal, have defective seals replaced at a specialist workshop.
	Drain screw for condensate leaking.	Tighten the screw by hand. Check the seal on the screw and replace if necessary.
The compressor starts, pressure is shown on the pressure gauge, but the tools do not start	Hose connection leaking.	Check compressed air hose and tool, replace if necessary.
	A quick coupling has a leak	Check quick coupling, replace if necessary.
	Insufficient pressure set on the pressure regulator	Increase the set pressure with the pressure regulator.

## Explication des symboles sur l'appareil

L'utilisation de symboles dans ce manuel permet d'attirer votre attention sur les éventuels risques. Les symboles de sécurité et les explications qui les accompagnent doivent être parfaitement compris. Les avertissements en eux-même ne permettent pas d'éliminer les risques ni de remplacer les mesures adaptées pour la prévention des accidents.

	Avertissement - Pour réduire le risque de blessures, lire la notice d'utilisation
	Portez une protection auditive. Les nuisances sonores peuvent entraîner une perte d'audition.
	Porter un masque de protection contre les poussières. L'usinage du bois et d'autres matériaux peut générer des poussières nocives. N'usinez pas les matériaux contenant de l'amiante !
	Portez des lunettes de protection. Les étincelles générées pendant le travail, de même que les éclats, copeaux et poussières s'échappant de l'appareil peuvent faire perdre la vue.
	Avertissement relatif aux surfaces brûlantes.
	Avertissement contre la tension électrique
	Avertissement ! L'appareil est doté d'une commande de démarrage automatisée. Maintenez les tiers à distance de la zone de travail de l'appareil !
	N'exposez pas la machine à la pluie. L'appareil ne peut être stationné, entreposé et exploité que dans des conditions ambiantes sèches.
	Indication du niveau de puissance sonore en dB
	<b>Attention !</b> Dans cette notice d'utilisation, nous avons placé les signes qui concernent votre sécurité précédés de cette mention à certains emplacements
	Attention ! Avant la première mise en service, vérifiez le niveau d'huile et remplacez le bouchon d'huile !
	Le produit respecte les directives européennes en vigueur.



<b>Table des matières:</b>	<b>Page:</b>
1. Introduction .....	34
2. Description de l'appareil (fig. 1) .....	34
3. Fournitures .....	35
4. Utilisation conforme .....	35
5. Consignes de sécurité générales .....	35
6. Risques résiduels .....	38
7. Caractéristiques techniques .....	38
8. Déballage .....	38
9. Structure .....	39
10. Avant la mise en service .....	39
11. Mise en service .....	40
12. Raccordement électrique .....	40
13. Nettoyage .....	41
14. Transport .....	41
15. Stockage .....	41
16. Maintenance .....	41
17. Élimination et recyclage .....	43
18. Dépannage .....	44



## 1. Introduction

### Fabricant :

Scheppach GmbH  
Günzburger Straße 69  
D-89335 Ichenhausen

### Cher client,

Nous espérons que votre nouvelle machine vous apportera satisfaction et de bons résultats.

### Remarque :

Conformément à la loi en vigueur sur la responsabilité du fait des produits, le fabricant de cet appareil n'est pas responsable des dommages survenus ou générés sur l'appareil en cas de :

- Manipulation incorrecte,
- Non-respect de la notice d'utilisation,
- Réparations effectuées par des tiers, des spécialistes non autorisés
- Montage et remplacement des pièces de rechange non originales
- Utilisation non conforme
- Défaillances de l'installation électrique en cas d'inobservation des prescriptions électriques et des dispositions de la VDE 0100 et de la norme DIN 57113/VDE 0113

### Nous vous recommandons :

Lisez l'ensemble du texte de la notice d'utilisation avant le montage et la mise en service.

La présente notice d'utilisation a pour objectif de vous familiariser avec votre appareil et d'en exploiter les possibilités d'emploi conforme.

La notice d'utilisation contient des remarques importantes sur la manière de travailler en toute sécurité, réglementairement et économiquement avec l'appareil et sur la façon d'éviter les dangers, d'économiser les coûts de réparation, de réduire les périodes d'arrêt et d'augmenter la fiabilité et la durée de vie de l'appareil.

Outre les dispositions de sécurité figurant dans cette notice d'utilisation, vous devez absolument observer les prescriptions concernant le fonctionnement de l'appareil en vigueur dans votre pays.

Conservez la notice d'utilisation dans une pochette en plastique à l'abri de la poussière et de l'humidité près de l'appareil. Chaque opérateur doit l'avoir lue avant le début des travaux et doit la respecter minutieusement. Seules des personnes formées à l'utilisation de

l'appareil et informées des dangers associés sont autorisées à travailler avec l'appareil.

Respecter la limite d'âge minimum requis.

Outre les consignes de sécurité reprises dans la présente notice d'utilisation et les prescriptions particulières en vigueur dans votre pays, respecter également les règles techniques générales concernant l'utilisation des machines similaires.

Nous déclinons toute responsabilité concernant les accidents ou dommages qui surviendraient en raison d'un non-respect de cette notice et des consignes de sécurité.

## 2. Description de l'appareil (fig. 1)

1. Boîtier du filtre à air
2. Grille de protection
3. Courroie trapézoïdale
4. Moteur
5. Interrupteur marche/arrêt
6. Poignée de transport
7. Pressostat
8. Régulateur de pression
9. Manomètre (la pression réglée peut y est consultée)
10. Couplage rapide (air comprimé réglé)
11. Manomètre (permettant de lire la pression de la chaudière)
12. Réservoir sous pression
13. Béquille
14. Roue
15. Vis de purge d'huile
16. Regard d'huile
17. Pompe du compresseur
18. Bouchon de fermeture d'huile
19. Couplage rapide (air comprimé réglé)
20. Soupape de sécurité
21. Vis d'évacuation pour l'eau de condensation
22. Câble d'alimentation
23. Vis (roue)
24. Écrou (roue)
25. Vis (béquille)
26. Écrou (béquille)
27. Écrou à ailettes (filtre à air)
28. Rondelle d'appui (filtre à air)
29. Vis (poignée)
30. Clips en plastique
31. Vis (grille de protection)
32. Rondelle (grille de protection)
33. Vis (moteur)
34. Interrupteur de surcharge

### 3. Fournitures

- Compresseur
- Filtre à air (3 unités)
- Pied (2 unités)
- Roue (2 unités)
- Matériel de montage
- Poignée de transport
- Bouteille d'huile
- Notice d'utilisation

### 4. Utilisation conforme

Le compresseur sert à générer de l'air comprimé pour les outils à air comprimé nécessitant un volume d'air pouvant atteindre env. 350 l/min. (par exemple, gonfleur de pneus, pistolet de soufflage et pistolet à peinture).

Le compresseur ne peut être exploité que dans des espaces intérieurs secs et bien ventilés.

La machine doit être utilisée selon les dispositions correspondantes. Toute autre utilisation est considérée comme étant non conforme. Le fabricant décline toute responsabilité quant aux dommages ou blessures qui en résulteraient. Dans ce cas, l'utilisateur/opérateur est le seul responsable.

Une utilisation conforme consiste à respecter les consignes de sécurité, ainsi que les instructions de montage et les consignes d'utilisation du mode d'emploi.

Les personnes utilisant la machine et en assurant la maintenance doivent bien la connaître, ainsi que connaître les dangers possibles qu'elle implique.

En outre, les prescriptions de prévention des accidents doivent être respectées de la manière la plus scrupuleuse possible.

Toutes les autres règles de médecine du travail et de sécurité doivent être respectées.

Toute modification de la machine annule toute garantie du fabricant pour les dommages en résultant.

La machine ne doit être utilisée qu'avec des pièces de rechange et des accessoires originaux du fabricant. Respecter les prescriptions de sécurité, de travail et de maintenance du fabricant, ainsi que les dimensions indiquées dans les caractéristiques techniques.

Veillez tenir compte du fait que nos appareils n'ont pas été conçus pour être utilisés dans le domaine professionnel, industriel ou artisanal. Nous ne n'accordons aucune garantie lorsque l'appareil est utilisé à des fins professionnelles, artisanales ou industrielles ou lors de toute utilisation de la même nature.

### 5. Consignes de sécurité générales

#### ⚠ Attention !

Lors de l'utilisation d'outils électriques, respecter les mesures de sécurité élémentaires suivantes assurant une protection contre les chocs électriques, les blessures et les incendies. Lire toutes ces consignes avant d'utiliser cet outil électrique et conserver les consignes de sécurité en lieu sûr.

#### Travail en toute sécurité

1. Maintenir l'ordre dans la zone de travail
  - Le désordre régnant dans la zone de travail peut entraîner des accidents.
2. Prendre en compte les facteurs environnementaux
  - Ne pas exposer les outils électriques à la pluie.
  - Ne pas utiliser les outils électriques dans un environnement humide ou mouillé. Risque d'électrocution !
  - Veiller à ce que la zone de travail soit bien éclairée.
  - Ne pas utiliser les outils électriques dans les lieux soumis à des risques d'incendie ou d'explosion.
3. Assurer une protection contre les chocs électriques
  - Éviter tout contact du corps avec les pièces mises à la terre (par exemple, tuyaux, radiateurs, fours électriques, appareils de réfrigération).
4. Maintenir le matériel à distance des enfants !
  - Ne laisser personne toucher l'outil et le câble, les maintenir à distance de la zone de travail.
5. Conserver les outils électriques non utilisés en sécurité
  - Les outils électriques qui ne sont pas utilisés doivent être rangés à un endroit sec, en hauteur ou verrouillé, hors de portée des enfants.
6. Ne pas surcharger l'outil électrique
  - Ils fonctionnent en effet de manière plus satisfaisante et plus sûre dans leur plage de puissance.

7. Porter des vêtements adaptés
  - Ne pas porter de vêtements amples ou de bijoux qui risqueraient d'être entraînés par les pièces mobiles.
  - En cas de travail en extérieur, il est recommandé de porter des gants en caoutchouc et des chaussures antidérapantes.
  - Recouvrir les cheveux longs d'un filet.
8. Ne pas utiliser le câble à des fins pour lesquelles il n'a pas été prévu.
  - Ne pas tirer sur le câble pour débrancher le connecteur de la prise de courant. Protéger le câble de la chaleur, de l'huile et des bords coupants.
9. Prendre soin de ses outils
  - Faire en sorte que le compresseur soit propre pour travailler correctement et en toute sécurité.
  - Suivre les prescriptions de maintenance.
  - Contrôler régulièrement le câble de raccordement de l'outil électrique et le faire remplacer par un spécialiste agréé en cas de dommage.
  - Contrôler régulièrement les rallonges et les remplacer en cas de dommage.
10. Tirer sur le connecteur pour le débrancher de la prise
  - En cas de non-utilisation de l'outil électrique, avant une opération de maintenance et lors du remplacement des outils, par exemple, lame de scie, foret, fraise.
11. Éviter une mise en marche involontaire
  - S'assurer lors du branchement de la fiche dans la prise que l'interrupteur est éteint.
12. Utiliser la rallonge pour l'extérieur
  - En extérieur, utiliser uniquement des câbles de rallonge autorisées et indiquées comme étant conformes à cet emploi.
  - N'utiliser les tambours de câbles que lorsqu'ils sont déroulés.
13. Rester attentif en permanence
  - Faire attention à ce que l'on fait. Procéder de manière raisonnable. Ne pas utiliser l'outil électrique lorsque l'on n'est pas concentré.
14. Vérifier si l'outil électrique présente des dommages
  - Avant de poursuivre l'utilisation de l'outil électrique, il convient de vérifier soigneusement que les dispositifs de protection et les pièces faciles à endommager fonctionnent parfaitement et conformément aux dispositions.
- Vérifier que les pièces mobiles fonctionnent parfaitement, ne sont pas coincées et ne sont pas endommagées. Toutes les pièces doivent être montées correctement et toutes les conditions doivent être remplies pour garantir un fonctionnement impeccable de l'outil électrique.
- Sauf indication contraire dans la notice d'utilisation, les dispositifs de protection et pièces endommagés doivent être réparés ou remplacés conformément aux dispositions par un atelier spécialisé et agréé.
- Les commutateurs endommagés doivent être remplacés par un atelier de service clients.
- N'utiliser aucun câble de raccordement défectueux ou endommagé.
- Ne pas utiliser d'outils électriques pour lesquels les fiches ne se branchent et ne se débranchent pas.
15. Faire réparer l'outil électrique par un électricien spécialisé
  - Cet outil électrique est conforme aux dispositions de sécurité en vigueur. Les réparations ne doivent être menées à bien que par un électricien spécialisé qui utilisera des pièces de rechange d'origine. Sinon, l'utilisateur risque l'accident.
16. Attention !
  - Par souci de sécurité, n'utiliser que les accessoires et appareils supplémentaires indiqués dans la notice d'utilisation ou recommandés ou indiqués par le fabricant. Toute utilisation d'outils ou d'accessoires autres que ceux recommandés dans la notice d'utilisation ou dans le catalogue peut présenter un risque de blessures.
17. Bruit
  - Porter une protection auditive lors de l'utilisation du compresseur.
18. Remplacement du câble de raccordement
  - Si le câble de raccordement est endommagé, il doit être remplacé par le fabricant ou un électricien spécialisé afin d'éviter les dangers. Risque d'électrocutions.
19. Remplissage des pneus
  - Contrôler la pression de gonflage des pneus immédiatement après remplissage au moyen d'un manomètre adapté, par exemple, dans une station-service.

20. Compresseurs mobiles en mode chantier
  - Veiller à ce que tous les flexibles et robinetteries conviennent à la pression de service maximale admissible du compresseur.
21. Lieu d'installation
  - Placer le compresseur uniquement sur une surface plane.
22. En présence de pressions supérieures à 7 bar, il est recommandé de doter les flexibles d'alimentation d'un câble de sécurité, par exemple, un câble métallique.
23. Évitez de déposer des charges lourdes sur la tuyauterie en recourant à des raccords de flexibles pour éviter les points de pliure.
24. Assurez-vous que les dispositifs de refroidissement d'huile et les dispositifs de protection sont maintenus dans un état propre.
25. Risque de brûlures avec l'huile chaude
  - Porter des gants de protection adaptés.
  - N'utilisez jamais le compresseur près de flammes nues.
  - Veillez à ne pas répandre de l'huile.
26. En cas de températures inférieures à 0°C, le démarrage du moteur est interdit.

### Consignes de sécurité supplémentaires

#### Consignes de sécurité à respecter lors de l'utilisation d'air comprimé et de pistolets de soufflage

- La pompe du compresseur et les câbles atteignent des températures élevées en cours de fonctionnement. Tout contact peut entraîner des brûlures.
- L'air aspiré par le compresseur doit demeurer exempt d'impuretés susceptibles d'entraîner des incendies ou des explosions dans la pompe du compresseur.
- Lors du desserrage du couplage de flexible, tenir le raccord du flexible fermement avec sa main. Cela permet d'éviter les blessures causées par le retour du flexible.
- Lors de travaux sur le pistolet de soufflage, porter des lunettes de protection. Les corps étrangers et projections de pièces peuvent aisément causer des blessures.
- Ne pas utiliser le pistolet de soufflage sur des personnes ou pour nettoyer des vêtements sur une personne. Risque de blessures !

#### Consignes de sécurité lors de la peinture au pistolet

- N'utilisez pas de vernis ni de détergeant ayant un point d'inflammation inférieur à 55° C. Risque d'explosion !
- Ne pas chauffer les peintures et solvants. Risque d'explosion !
- En cas de traitement de liquides nocifs pour la santé, des dispositifs de filtrage (masques faciaux) sont indispensables pour la protection. Respecter également les indications fournies par les fabricants de ces types de substances concernant les mesures de protection.
- Les indications et marquages prescrits par l'ordonnance sur les substances dangereuses apposés sur les emballages extérieurs des matériaux traités doivent être respectées. Au besoin, des mesures de protection supplémentaires devront être prises, en particulier en ce qui concerne le port de vêtements et de masques adaptés.
- Il est interdit de fumer pendant la pulvérisation ou dans la zone de travail. Risque d'explosion ! Les vapeurs de peinture sont elles aussi facilement inflammables.
- Aucun foyer, flamme nue ou machine générant des étincelles ne doit être présent ou utilisé.
- Ne pas stocker ni consommer d'aliments et de boissons dans la zone de travail. Les vapeurs de peinture sont nocives pour la santé.
- La zone de travail doit être d'une superficie supérieure à 30 m<sup>2</sup> et un renouvellement d'air suffisant doit être garanti pendant la pulvérisation et le séchage.
- Ne pas pulvériser contre le vent. Par principe, respecter toujours les ordres donnés par les services de police locaux lors de la pulvérisation de produits de pulvérisation inflammables ou dangereux.
- Ne pas traiter de fluides, tels que du white spirit, de l'alcool butylique et du chlorure de méthylène avec un flexible de refoulement en PVC. Ces fluides détruiraient le flexible de refoulement.
- En cas d'utilisation avec un accessoire de pulvérisation (comme un pistolet pulvérisateur de peinture) : restez à distance de l'appareil lors du remplissage des appareils de pulvérisation et ne pulvérisez rien en direction du compresseur.

### Fonctionnement des réservoirs sous pression

- Toute personne qui exploite un réservoir sous pression, doit le maintenir en parfait état, l'utiliser correctement, le surveiller, effectuer immédiatement les travaux d'entretien et de réparation nécessaires et prendre les mesures de sécurité nécessaires selon les circonstances.
- L'autorité de surveillance peut ordonner, au cas par cas, des mesures de surveillance nécessaires.
- Un réservoir sous pression ne doit pas être utilisé s'il présente des défauts pouvant mettre en danger les employés ou des tiers.
- Avant chaque utilisation, vérifiez que le réservoir sous pression est exempt de traces de rouille et de dommages. Le compresseur ne doit pas fonctionner avec un réservoir sous pression endommagé ou rouillé. Vous devez connaître les dommages présents. Pour ce faire, veuillez vous adresser à l'atelier du service après-ventes.

### Conserver les consignes de sécurité en bon état.

**AVERTISSEMENT !** Pendant son fonctionnement, cet outil électrique génère un champ électromagnétique. Ce champ peut dans certaines circonstances nuire aux implants médicaux actifs ou passifs. Pour réduire les risques de blessures graves voire mortelles, nous recommandons aux personnes porteuses d'implants médicaux de consulter leur médecin, ainsi que le fabricant de leur implant avant d'utiliser l'outil électrique.

## 6. Risques résiduels

Cet appareil a été construit en l'état actuel des connaissances techniques et des règles relevant des techniques de sécurité généralement reconnues. Son utilisation peut toutefois présenter des risques résiduels.

- Danger pour la santé dû au courant en cas d'utilisation de ligne de raccordement électrique non conformes.
- En outre, et ce malgré toutes les mesures préventives prises, des risques résiduels cachés peuvent demeurer.
- Les risques résiduels peuvent être réduits au minimum si les « Consignes de sécurité » et les instructions d'« Utilisation conforme », ainsi que l'ensemble de la notice d'utilisation sont respectés.

- Évitez toute mise en service imprévue de la machine : lors de l'introduction du connecteur dans la prise, la touche de fonctionnement ne doit pas être actionnée. Utilisez l'outil recommandé dans la présente notice d'utilisation. Vous garantirez ainsi à votre machine des performances optimales.
- Maintenez vos mains à distance de la zone de travail si la machine est en cours de fonctionnement.

## 7. Caractéristiques techniques

Prise secteur	230 V / 50 Hz
Puissance du moteur	2200W / 3 CV
Mode de fonctionnement	S1
Régime du moteur	2900 min <sup>-1</sup>
Volume du réservoir sous pression	100 l
Pression de service	10 bar
Débit théo. d'aspiration	550 l/min
Débit théo. Puissance de sortie	350 l/min
Classe de protection	IP32
Poids de l'appareil	80 kg
Huile (15W 40)	1,2 l
Hauteur d'installation max. (au-dessus du niveau de la mer)	1000 m
Type de courroie	A-1400

Sous réserve de modifications techniques !

### Bruits et vibrations

**⚠ Avertissement :** Le bruit peut avoir des conséquences graves sur la santé. Si le niveau sonore de la machine dépasse 85 dB (A), veuillez porter une protection auditive adaptée.

### Valeurs caractéristiques sonores

Niveau de puissance sonore $L_{WA}$	97 dB(A)
Niveau de pression sonore $L_{pA}$	84,6 dB(A)
Incertitude $K_{wa/pA}$	2,39 / 3 dB(A)

## 8. Déballage

- Ouvrez l'emballage et sortez-en délicatement l'appareil.
- Retirez le matériau d'emballage, ainsi que les protections d'emballage et de transport (s'il y a lieu).

- Vérifiez que les fournitures sont complètes.
- Vérifiez que l'appareil et les accessoires n'ont pas été endommagés lors du transport. En cas de réclamations, le livreur doit en être informé immédiatement. Les réclamations ultérieures ne seront pas acceptées.
- Conservez si possible l'emballage jusqu'à la fin de la période de garantie.
- Familiarisez-vous avec l'appareil à l'aide de la notice d'utilisation avant de commencer à l'utiliser.
- N'utilisez que des pièces originales pour les accessoires ainsi que les pièces d'usure et de rechange. Vous trouverez les pièces de rechange chez votre distributeur spécialisé.
- Lors de la commande, indiquez nos numéros d'articles, ainsi que le type et l'année de construction de l'appareil.

#### ⚠ AVERTISSEMENT !

**L'appareil et le matériau d'emballage ne sont pas des jouets ! Les enfants ne doivent pas jouer avec les sacs en plastique, films d'emballage et pièces de petite taille ! Il existe un risque d'ingestion et d'étouffement !**

## 9. Structure

#### ⚠ ATTENTION !

**Avant la mise en service, montez impérativement l'appareil en entier !**

Pour le montage, vous avez besoin :

- Clé plate de 12 mm (non fournie)
- Clé plate de 14 mm (non fournie)
- Clé plate de 17 mm (non fournie)
- Clé Allen de 4 mm (non fournie dans le kit livré)
- Tournevis cruciforme (non fournie)

#### 9.1 Montage des roues (Fig. C)

Insérez la vis (23) à travers la roue (14). Insérez maintenant la vis (23) dans le logement situé sur le réservoir sous pression (12). Fixez la vis (23) avec l'écrou (24).

Répétez l'opération de l'autre côté du réservoir sous pression (12).

#### 9.2 Montage de la béquille (2 unités) (Fig. D)

Faites passer la vis (25) dans la béquille (13). Le pied (13) est ensuite placé sur le logement situé sur le réservoir sous pression (12).

Fixez la béquille (13) avec l'écrou (26).

Répétez l'opération pour le deuxième pied.

#### 9.3 Montage du filtre à air (3 unités) (Fig. E)

Retirez la sécurité de transport du logement du filtre à air (si présente).

Retirez l'écrou à ailettes (27) et la rondelle (28) du boulon fileté sur la pompe du compresseur.

Placez le boîtier du filtre à air (1) avec le filtre papier sur le boulon fileté. Refixez le boîtier du filtre à air (1) avec la rondelle (28) et l'écrou à ailettes (27).

Répétez cette procédure sur tous les filtres à air.

Fixez le filtre à air avec l'orifice d'admission vers le bas, pour éviter tout encrassement trop important.

#### 9.4 Montage de la poignée de transport (Fig. F)

Fixez la poignée de transport (6) avec la vis (29) comme illustré sur le réservoir sous pression (12).

Répétez cette procédure trois fois.

#### 9.5 Huile du compresseur (Fig. L)

- Retirez le bouchon de fermeture d'huile (y) de l'ouverture de remplissage d'huile.
- Remplissez le carter de pompe de compresseur avec l'huile de compresseur fournie et insérez le bouchon de fermeture d'huile (18) dans l'ouverture de remplissage d'huile.
- Vérifiez le niveau d'huile à l'aide du regard (16). Le niveau d'huile devrait se situer dans le cercle rouge.

## 10. Avant la mise en service

- Avant de raccorder la machine, vérifiez que les indications figurant sur la plaque signalétique correspondent aux données du secteur.
- Remplissez le carter de pompe de compresseur avec de l'huile, comme décrit au chapitre 8.5.
- Vérifier que l'appareil ne présente aucun dommage causé pendant le transport. Signaler immédiatement tout dommage au transporteur qui a livré le compresseur.
- Le montage du compresseur doit être effectué à proximité du consommateur.
- Éviter les longues conduites d'air et d'alimentation (câbles de rallonge).
- Veiller à ce que l'air d'admission soit sec et exempt de poussière.
- Ne pas installer le compresseur dans un espace humide ou mouillé.

- Le compresseur ne doit être utilisé que dans des lieux adaptés (bien ventilés, présentant une température ambiante comprise entre +5°C et 40°C). La pièce doit être exempte de poussières, acides, vapeurs, gaz explosifs ou inflammables.
- Le compresseur convient à une utilisation au sec. Il est interdit de l'utiliser dans des zones soumises à une pulvérisation d'eau.
- Avant la mise en service, contrôlez le niveau d'huile de la pompe du compresseur.
- Le compresseur ne peut être utilisé à l'extérieur que brièvement dans des conditions ambiantes sèches.
- Le compresseur doit toujours être maintenu au sec et ne doit pas rester à l'extérieur après le travail.

## 11. Mise en service

### ⚠ ATTENTION !

**Avant la mise en service, montez impérativement l'appareil en entier !**

#### 11.1 Interrupteur On/Off (Fig. G)

Pour mettre le compresseur en marche, tirez l'interrupteur On/Off (5) vers le haut. Pour l'arrêter, poussez l'interrupteur On/Off vers le bas.

#### 11.2 Réglage de la pression : (Fig. A ; B)

Le régulateur de pression (8) permet de régler la pression sur le manomètre (9).

La pression réglée apparaît au niveau du raccord rapide (10, 19).

La pression de la chaudière est relevée sur le manomètre (11).

#### 11.3 Réglage du pressostat (Fig. A)

Le pressostat (7) est réglé en usine. Pression de démarrage env. 8 bar Pression d'arrêt env. 10 bar

#### 11.4 Interrupteur de surcharge

Le moteur est équipé d'un disjoncteur. En cas de surcharge du compresseur, le disjoncteur se déclenche automatiquement pour protéger le compresseur contre la surchauffe. Si le disjoncteur s'est déclenché, arrêtez le compresseur avec l'interrupteur On/Off (5) et attendez que le compresseur ait refroidi.

Appuyez maintenant sur l'interrupteur de surcharge (34) et rallumez le compresseur.

### 11.5 Évacuation de la surpression à la fin du travail

Évacuer la surpression du compresseur en l'arrêtant et en consommant l'air comprimé resté dans le réservoir sous pression, par exemple, avec un outil à air comprimé en marche à vide ou avec un pistolet de soufflage.

## 12. Raccordement électrique

**Le moteur électrique installé est prêt à fonctionner une fois raccordé. Le raccordement correspond aux dispositions de la VDE et DIN en vigueur. Le branchement au secteur effectué par le client ainsi que la rallonge électrique utilisée doivent correspondre à ces prescriptions.**

Lors de l'utilisation d'appareils frontaux d'application au pistolet et de pulvérisation, ainsi qu'en cas d'utilisation temporaire en extérieur, l'appareil doit impérativement être raccordé par le biais d'un disjoncteur différentiel avec un courant de déclenchement de max. 30 mA.

### Consignes importantes

En cas de surcharge du moteur, ce dernier s'arrête de lui-même. Après un temps de refroidissement (d'une durée variable), le moteur peut être remis en marche.

### Ligne de raccordement électrique défectueuse

Des détériorations de l'isolation sont souvent présentes sur les lignes de raccordement électriques.

Les causes peuvent en être :

- Des points de pression, si les lignes de raccordement passent par des fenêtres ou interstices de portes.
- Des pluies dues à une fixation ou à un cheminement incorrects des lignes de raccordement.
- Des points d'intersection si les lignes de raccordement se croisent.
- Des détériorations de l'isolation dues à un arrachement hors de la prise murale.
- Des fissures dues au vieillissement de l'isolation.

Des lignes de raccordement électriques endommagées de la sorte ne doivent pas être utilisées et, en raison de leur isolation défectueuse, sont mortellement dangereuses.

Vérifier régulièrement que les lignes de raccordement électriques ne sont pas endommagées. Assurez-vous que la ligne de raccordement ne soit pas raccordée au réseau lors de la vérification.



Les lignes de raccordement électriques doivent correspondre aux dispositions VDE et DIN en vigueur. N'utilisez que des lignes de raccordement dotées du signe H05VV-F.

L'indication de la désignation du type sur la ligne de raccordement est obligatoire.

### 13. Nettoyage

#### ⚠ Attention !

Tirer sur la fiche secteur avant toute intervention de nettoyage et de maintenance ! Risque de blessures par chocs électriques !

#### ⚠ Attention !

Attendre que l'appareil ait complètement refroidi ! Risque de brûlures !

#### ⚠ Attention !

Dépressuriser l'appareil avant toute intervention de nettoyage et de maintenance ! Risque de blessures !

Nous vous recommandons de nettoyer l'appareil après chaque utilisation.

- Garder l'appareil au maximum exempt de poussière et de saleté. Frotter l'appareil avec un chiffon propre ou souffler dessus avec de l'air comprimé à faible pression.
- Nous vous recommandons de nettoyer l'appareil après chaque utilisation.
- Nettoyer régulièrement l'appareil avec un chiffon humide et un peu de savon noir. N'utilisez pas de produits de nettoyage ou de solvants qui risqueraient d'attaquer les composants en plastique de l'appareil. Veiller à ce que l'eau ne puisse pas pénétrer à l'intérieur de l'appareil.
- Avant nettoyage, le flexible et les outils de pulvérisation doivent être déconnectés du compresseur. Le compresseur ne doit pas être nettoyé à l'eau, aux solvants, etc.

### 14. Transport

Pour les changements de position de l'appareil, soulevez l'étrier de transport et tirez l'appareil jusqu'au nouveau lieu.

Pour le transport dans un véhicule à moteur, l'appareil doit être sécurisé avec des sangles sur la surface de chargement.

### 15. Stockage

Entreposez l'appareil et ses accessoires dans un lieu sombre, sec et à l'abri du gel. En outre, ce lieu doit être hors de portée des enfants. La température de stockage optimale se situe entre 5 et 30 °C. Conservez l'outil dans l'emballage d'origine. Recouvrez l'outil afin de le protéger de la poussière ou de l'humidité.

Conservez la notice d'utilisation à proximité de l'outil.

### 16. Maintenance

Pour l'entretien, vous avez besoin :

- Clé à fourche de 17 mm (2 unités - non fournies dans le kit livré)
- Clé à fourche de 24 mm (non fournie)

#### ⚠ Attention !

Tirer sur la fiche secteur avant toute intervention de nettoyage et de maintenance ! Risque de blessures par chocs électriques !

#### ⚠ Attention !

Attendre que l'appareil ait complètement refroidi ! Risque de brûlures !

#### ⚠ Attention !

Dépressuriser l'appareil avant toute intervention de nettoyage et de maintenance ! Risque de blessures !

#### 16.1 Changer la courroie trapézoïdale (Fig. H à K)

Pour changer la courroie trapézoïdale, veuillez débrancher l'appareil du secteur. Après avoir débranché le compresseur du secteur, retirez la grille de protection en tournant les clips en plastique (33) avec une pince à 90°.

Puis, retirez la vis (31) et les rondelles (32) qui relie la grille de protection (2) au moteur (4), avec une clé Allen 4 mm.

Desserrez maintenant les quatre vis (33) sur le moteur (4) avec deux clés de calibre 14 pour pouvoir déplacer ensuite le moteur.

La courroie trapézoïdale peut maintenant être changée (3).

Après avoir changé la courroie trapézoïdale, exécutez les mêmes étapes dans l'ordre inverse pour remettre l'appareil en état de fonctionnement. Veillez à cet effet à ce que le moteur soit vissé à angle droit par rapport au sens de déplacement pour garantir le bon fonctionnement de la courroie trapézoïdale.

## 16.2 Maintenance du réservoir sous pression

### Attention !

Pour garantir la durabilité du réservoir sous pression (12), après chaque utilisation, l'eau de condensation doit être vidangée en ouvrant la vis de purge (21). Tout d'abord, laissez la pression de la chaudière s'échapper (voir 10.5).

La vis d'évacuation s'ouvre par une rotation dans le sens inverse des aiguilles d'une montre (vue depuis le dessous du compresseur sur la vis). Ainsi, l'eau de condensation peut s'écouler totalement du réservoir sous pression. Resserrez ensuite la vis d'évacuation (rotation horaire). Avant chaque utilisation, vérifiez que le réservoir sous pression est exempt de traces de rouille et de dommages.

Le compresseur ne doit pas fonctionner avec un réservoir sous pression endommagé ou rouillé. Vous devez connaître les dommages présents. Pour ce faire, veuillez vous adresser à l'atelier du service après-ventes.

### ⚠ Attention !

L'eau de condensation provenant du réservoir sous pression contient des résidus d'huile. Éliminez l'eau condensée de manière conforme dans un point de collecte spécialisé.

## 16.3 Soupape de sécurité (fig. B)

La soupape de sécurité (20) est réglée sur la pression maximale admissible du réservoir sous pression. Il est interdit de modifier le réglage de la soupape de sécurité ou de retirer la fixation de connexion (20.2) qui relie l'écrou de vidange (20.1) à son capuchon (20.3).

Pour avoir la garantie que la soupape de sécurité fonctionnera correctement en cas de besoin, elle doit être actionnée au moins toutes les 30 heures de fonctionnement et au moins 3 fois par an. Faites tourner l'écrou de vidange (20.1) dans le sens inverse des aiguilles d'une montre pour l'ouvrir, puis tirez avec la main la tige de vanne vers l'extérieur sur l'écrou de vidange perforé (20.1) pour ouvrir l'évacuation de la soupape de sécurité. Vous pouvez à présent entendre que la soupape laisse l'air s'échapper. Resserrez ensuite l'écrou d'évacuation en le faisant tourner dans le sens des aiguilles d'une montre.

## 16.4 Contrôle régulier du niveau d'huile (Fig. F)

Placez le compresseur sur une surface plane, droite. Le niveau d'huile doit se situer au milieu du regard d'huile (16) (point rouge).

## 16.5 Vidange d'huile (Fig. L)

Le premier remplissage doit être effectué au bout de 10 heures de fonctionnement, la vidange d'huile a ensuite lieu toutes les 50 heures de fonctionnement.

Coupez le moteur et retirez la fiche de la prise. Retirez la vis de purge d'huile (15). Ouvrez également le bouchon de fermeture d'huile (18).

Pour garder le contrôle sur la vidange d'huile, placez une rigole en tôle en dessous et récupérez l'huile dans un récipient. Si l'huile ne s'évacue pas complètement, nous recommandons d'incliner légèrement le compresseur.

Une fois que l'huile s'est évacuée, remettez la vis de purge d'huile (15).

L'huile usagée doit être confiée à un point de collecte spécialisé.

Pour verser la bonne quantité d'huile, assurez-vous que le compresseur se trouve sur une surface plane.

Retirez le bouchon de fermeture d'huile (18) et versez l'huile neuve dans l'ouverture de remplissage d'huile jusqu'à ce que le niveau d'huile dans le regard d'huile (16) ait atteint le niveau correct (point rouge).

Veillez à ne pas dépasser la quantité de remplissage maximale. Un réservoir trop rempli peut causer des dommages à l'appareil.

Remettez le bouchon de fermeture d'huile (18) dans l'ouverture de remplissage d'huile.

## 16.6 Nettoyage du filtre à air

Le filtre à air empêche l'aspiration de poussières et saletés. Il est nécessaire de nettoyer ce filtre au minimum toutes les 300 heures de service.

Un filtre à air obstrué réduit considérablement la puissance du compresseur.

Retirez le filtre à air en ouvrant l'écrou à ailettes (27) sur le boîtier du filtre à air (1). Retirez l'écrou à ailettes (27) et la rondelle (28).

Tirez ensuite le boîtier du filtre à air (1). Détachez le boîtier du filtre à air (1). Vous pouvez à présent retirer le filtre à air. Tapotez avec précaution sur le filtre à air et les pièces du boîtier du filtre à air.

Ces composants doivent ensuite être soufflés avec de l'air comprimé (env. 3 bar) et remontés dans l'ordre inverse.

## 16.7 Raccords et réparations

Les raccordements et réparations sur l'équipement électrique ne doivent être effectués que par un électricien spécialisé.

**Pour toute question, veuillez indiquer les données suivantes :**

- Type de courant du moteur
- Données figurant sur la plaque signalétique de la machine
- Données figurant sur la plaque signalétique du moteur

### Informations de service

Notez que, pour ce produit, les composants suivants sont soumis à une usure naturelle ou due à l'utilisation et que les composants suivants sont nécessaires en tant que consommables.

Pièces d'usure\* : filtre à air, courroie trapézoïdale, vérins, pistons, bagues de piston, clips en plastique

\* ne sont pas des composants obligatoires de la livraison !

Les pièces de rechange et accessoires sont disponibles auprès de notre centre de services. Pour ce faire, scannez le QR Code figurant sur la page d'accueil.

## 17. Élimination et recyclage

### Consignes relatives à l'emballage



Les matériaux d'emballage sont recyclables. Merci d'éliminer les emballages de manière respectueuse de l'environnement.

### Consignes relatives à la loi allemande sur les appareils électriques et électroniques



**Les appareils électriques et électroniques usagés ne doivent pas être jetés avec les ordures ménagères, mais éliminés séparément !**

- Retirer les piles ou batteries amovibles usagées de manière non destructive avant de déposer vos déchets électroniques dans un point de collecte ! L'élimination des piles et batteries est réglementée par la loi allemande sur les piles.

- Les propriétaires et utilisateurs d'appareils électriques et électroniques sont légalement tenus de les rapporter à l'issue de leur utilisation.
- Il incombe à l'utilisateur final de supprimer ses données à caractère personnel enregistrées sur l'appareil usagé !
- Le symbole représentant une poubelle barrée signifie que les appareils électriques et électroniques ne doivent pas être jetés avec les ordures ménagères.
- Les appareils électriques et électroniques peuvent être gratuitement déposés :
  - Dans les points de collecte et d'élimination publics (dépôts municipaux p. ex.)
  - Dans les points de vente d'appareils électroniques (sur place ou en ligne) si le distributeur est tenu de les reprendre ou propose ce service.
  - Vous pouvez déposer jusqu'à trois appareils électroniques usagés dont les bords ne dépassent pas 25 centimètres de longueur auprès du fabricant ou d'un point de collecte agréé situé près de chez vous sans acheter de nouvel appareil.
  - Pour plus de détails concernant les conditions de reprise des fabricants et distributeurs, contactez le service client correspondant.
- En cas de livraison d'un nouvel appareil électronique à un consommateur privé par le fabricant, le fabricant peut accepter de reprendre l'appareil électronique usagé gratuitement sur demande de l'utilisateur final. Pour en être sûr, contactez le service client du fabricant.
- Ces déclarations ne s'appliquent qu'aux appareils vendus et installés dans les pays membres de l'Union européenne et visés par la directive européenne 2012/19/UE. D'autres dispositions d'élimination des appareils électriques et électroniques usagés peuvent s'appliquer dans les pays hors de l'Union européenne.

**Pour connaître les possibilités d'élimination de l'appareil usé, adressez-vous aux autorités communales ou municipales.**

### Carburants et huiles

- Vider le réservoir de carburant et le réservoir d'huile moteur avant d'éliminer l'appareil !
- Le carburant et l'huile moteur ne doivent pas être jetés avec les ordures ménagères ni dans les égouts, mais éliminés séparément !
- Les réservoirs de carburant et d'huile vides doivent être éliminés de manière respectueuse de l'environnement.

## 18. Dépannage

Le tableau suivant indique les symptômes d'erreur et décrit les solutions possibles si votre machine ne fonctionne pas correctement. Si vous n'arrivez pas à localiser et éliminer le problème de cette manière, adressez-vous à l'atelier de service après-vente.

Panne	Cause possible	Remède
Le compresseur ne fonctionne pas	Tension secteur non disponible	Contrôler les câbles, la fiche secteur, le fusible et la prise de courant
	Tension secteur trop faible	Éviter les câbles de rallonge trop longs. Utiliser un câble de rallonge présentant des fils d'une coupe transversale suffisante.
	Température extérieure trop faible	Ne pas utiliser par une température extérieure inférieure à +5°C.
	Le moteur surchauffe	Laisser le moteur refroidir. Au besoin, éliminer la cause de la surchauffe.
Le compresseur fonctionne, mais sans pression	La soupape de sécurité n'est pas étanche	Remplacer la soupape de sécurité
	Les joints sont endommagés.	Contrôler les joints, faire remplacer les joints endommagés par un atelier spécialisé.
	La vis de purge de l'eau de condensation n'est pas étanche.	Resserrer la vis à la main. Contrôler l'étanchéité de la vis, remplacer la vis si nécessaire.
Le compresseur fonctionne, une pression est indiquée sur le manomètre, mais les outils ne fonctionnent pas	Le raccord de flexible n'est pas étanche.	Contrôler le flexible d'air comprimé et les outils, les remplacer si nécessaire.
	Le couplage rapide n'est pas étanche	Vérifier le couplage rapide et le remplacer si nécessaire.
	La pression est insuffisante sur le régulateur de pression	Ouvrir davantage le régulateur de pression.

## Spiegazione dei simboli sull'apparecchio

L'utilizzo di simboli in questo manuale serve ad attirare la vostra attenzione sui possibili rischi. I simboli di sicurezza e le spiegazioni che li accompagnano devono essere perfettamente compresi. Le avvertenze in quanto tali non eliminano i rischi e non possono sostituire le misure atte a prevenire gli infortuni.

	Avviso - Per ridurre il rischio di lesioni, leggere le istruzioni per l'uso.
	Indossare degli otoprotettori. L'esposizione al rumore può provocare la perdita dell'udito.
	Indossare una maschera respiratoria antipolvere. Durante la lavorazione del legno e di altri materiali si può generare della polvere nociva per la salute. Non è consentita la lavorazione di materiali contenenti amianto!
	Indossare degli occhiali protettivi. Le scintille generate durante il funzionamento o le schegge, i trucioli e la polvere che provengono dall'apparecchio possono causare la perdita della vista.
	Avviso di superfici calde.
	Avviso di tensione elettrica
	Avviso! L'apparecchio è dotato di un comando di avviamento automatizzato. Tenere persone terze lontane dalla zona di pericolo dell'apparecchio!
	Non esporre la macchina alla pioggia. L'apparecchio può essere installato stazionato, stoccato e azionato solo a condizioni ambientali di asciutto.
	Specificazione del livello di potenza acustica in dB
<b>Attenzione!</b>	Nelle presenti istruzioni per l'uso i punti riguardanti la vostra sicurezza sono contrassegnati dai seguenti simboli
	Attenzione! Prima della messa in funzione iniziale, verificare il livello dell'olio e sostituire il tappo di chiusura dell'olio!
	Il prodotto è conforme alle direttive europee in vigore.

<b>Indice:</b>	<b>Pagina:</b>
1. Introduzione .....	47
2. Descrizione dello strumento (Fig. 1).....	47
3. Contenuto della fornitura .....	48
4. Impiego conforme alla destinazione d'uso.....	48
5. Indicazioni di sicurezza generali .....	48
6. Rischi residui .....	51
7. Dati tecnici .....	51
8. Disimballaggio .....	51
9. Struttura .....	52
10. Prima della messa in funzione .....	52
11. Messa in funzione.....	53
12. Allacciamento elettrico .....	53
13. Pulizia.....	54
14. Trasporto.....	54
15. Stoccaggio .....	54
16. Manutenzione .....	54
17. Smaltimento e riciclaggio .....	56
18. Risoluzione dei guasti.....	57

## 1. Introduzione

### Produttore:

Scheppach GmbH  
Günzburger Straße 69  
D-89335 Ichenhausen

### Egregio cliente,

Le auguriamo un piacevole utilizzo del Suo nuovo apparecchio.

### Avvertenza:

Sulla base della legge attualmente in vigore sulla responsabilità per prodotti difettosi, il produttore del presente apparecchio non risponde dei danni all'apparecchio in questione o derivanti da esso in caso di:

- manipolazione impropria,
- mancato rispetto delle istruzioni per l'uso,
- Riparazioni da parte di terzi, personale tecnico non autorizzato
- Installazione e sostituzione di pezzi di ricambio non originali
- utilizzo non conforme
- Guasti all'impianto elettrico dovuti alla mancata osservanza delle norme elettriche e delle disposizioni VDE 0100, DIN 57113 / VDE 0113

### Da osservare:

Prima del montaggio e della messa in funzione, leggere tutto il testo delle istruzioni per l'uso.

Le presenti istruzioni per l'uso le consentono di conoscere l'apparecchio di sfruttare le sue possibilità d'impiego conformi.

Le istruzioni per l'uso contengono avvertenze importanti su come utilizzare l'apparecchio in modo sicuro, corretto ed economico e su come evitare i pericoli, risparmiare sui costi di riparazione, ridurre i tempi di inattività e aumentare l'affidabilità e la durata di vita dell'apparecchio.

Oltre alle disposizioni di sicurezza contenute nelle qui presenti istruzioni per l'uso, è necessario altresì osservare le norme in vigore nel proprio Paese per l'apparecchio. Conservare le istruzioni per l'uso vicino all'apparecchio, protette da sporcizia e umidità in una copertina di plastica. Esse devono essere attentamente lette e scrupolosamente osservate da tutti gli operatori prima di iniziare il lavoro.

Possono lavorare sull'apparecchio solo persone che sono state istruite sull'uso dell'apparecchio e che sono state informate dei rischi a esso associati.

L'età minima richiesta per gli operatori deve essere assolutamente rispettata.

Oltre alle indicazioni di sicurezza contenute nelle presenti istruzioni per l'uso e alle disposizioni speciali in vigore nel proprio Paese, devono essere rispettate le regole tecniche generalmente riconosciute per l'utilizzo di macchine simili.

Si declina ogni responsabilità in caso di incidenti o danni dovuti al mancato rispetto delle presenti istruzioni per l'uso e delle indicazioni di sicurezza.

## 2. Descrizione dello strumento (Fig. 1)

1. Alloggiamento del filtro dell'aria
2. Griglia di protezione
3. Cinghia trapezoidale
4. Motore
5. Interruttore di accensione / spegnimento
6. Maniglia di trasporto
7. Pressostato
8. Regolatore di pressione
9. Manometro (la pressione impiegata può essere letta)
10. Giunto rapido (aria compressa regolata)
11. Manometro (è possibile leggere la pressione della caldaia)
12. Contenitore a pressione
13. Piede di appoggio
14. Ruota
15. Tappo di scarico dell'olio
16. Vetro-spia dell'olio
17. Pompa del compressore
18. Tappo di chiusura dell'olio
19. Giunto rapido (aria compressa regolata)
20. Valvola di sicurezza
21. Valvola di scarico per l'acqua di condensa
22. Cavo di rete
23. Vite (ruota)
24. Dado (ruota)
25. Vite (piede di supporto)
26. piede di supporto)
27. Dado ad alette (filtro dell'aria)
28. Rondella di rasamento (filtro dell'aria)
29. Vite (impugnatura)
30. Clip in plastica
31. Vite (griglia di protezione)
32. Rondella di rasamento (griglia di protezione)
33. Vite (motore)
34. Interruttore di sovraccarico

### 3. Contenuto della fornitura

- Compressore
- Filtro dell'aria (3 pezzi)
- Piede di appoggio (2 pezzi)
- Ruota (2 pezzi)
- Materiale di montaggio
- Maniglia di trasporto
- Bottiglia di olio
- Istruzioni per l'uso

### 4. Impiego conforme alla destinazione d'uso

Il compressore viene utilizzato per generare aria compressa per attrezzi ad aria compressa che possono essere azionati con un volume di aria fino a circa 350 l/min (per esempio sistema di gonfiaggio degli pneumatici, pistola di soffiaggio e pistola di verniciatura).

Il compressore può essere azionato solo in ambienti interni asciutti e ben ventilati.

Utilizzare la macchina solo in modo conforme all'uso previsto. Un uso diverso o che oltrepassi quello previsto è da considerarsi non conforme. L'utente/l'operatore, e non il fabbricante, è unico responsabile dei danni o delle lesioni provocati da un uso non conforme.

L'osservanza delle indicazioni di sicurezza, nonché il rispetto delle istruzioni di montaggio e delle indicazioni operative contenute nelle istruzioni per l'uso sono fondamentali al fine di un utilizzo del dispositivo conforme alla destinazione d'uso.

Il personale addetto all'uso e alla manutenzione della macchina deve possedere una certa dimestichezza con la stessa ed essere a conoscenza dei possibili pericoli.

Occorre inoltre attenersi scrupolosamente alle norme antinfortunistiche in vigore.

Rispettare le altre norme generali nel campo della medicina del lavoro e della tecnica di sicurezza.

Modifiche alla macchina escludono completamente la responsabilità del produttore per i danni che ne derivano.

La macchina può essere utilizzata soltanto con componenti e accessori originali del produttore.

Le disposizioni relative alla sicurezza, al lavoro e alla manutenzione del produttore e le misure indicate nei Dati tecnici devono essere rispettate.

Si prega di osservare che i nostri apparecchi non sono destinati a un uso commerciale, artigianale o industriale. Non ci si assume alcuna responsabilità se l'apparecchio è impiegato nel quadro di un'attività commerciale, artigianale, industriale o simili.

### 5. Indicazioni di sicurezza generali

#### ⚠ Attenzione!

Quando si utilizzano elettrotensili adottare le seguenti misure di sicurezza basilari per la protezione contro le scosse elettriche, le lesioni o il pericolo di incendio. Leggere tutte le avvertenze prima di utilizzare il presente elettrotensile e conservare con cura le avvertenze di sicurezza.

#### Lavorare in sicurezza

1. Mantenere in ordine la zona di lavoro
  - Disordine nell'area di lavoro può causare infortuni.
2. Tenere in considerazione gli influssi ambientali
  - Non esporre gli attrezzi elettrici alla pioggia.
  - Non utilizzare gli attrezzi elettrici in ambiente umido o bagnato. Pericolo di scarica elettrica!
  - Provvedere a una buona illuminazione della zona di lavoro.
  - Non utilizzare gli elettrotensili in luoghi esposti a rischio di incendio o esplosione.
3. Proteggersi da scosse elettriche
  - Evitare il contatto del corpo con componenti messi a terra (per esempio tubi, radiatori, piastre elettriche, frigoriferi).
4. Tenere i bambini lontani!
  - Non lasciare che altre persone tocchino l'attrezzo o il cavo, tenerle lontane dalla propria zona di lavoro.
5. Conservare gli attrezzi elettrici non utilizzati in modo sicuro
  - Gli attrezzi elettrici inutilizzati devono essere depositati in un luogo asciutto, alto o comunque chiuso, fuori dalla portata di bambini.
6. Non sovraccaricare l'attrezzo elettrico
  - Funzionano meglio e in modo più sicuro nel campo di potenza indicato.



7. Indossare abbigliamento adeguato
  - Non indossare abbigliamento largo o gioielli perché potrebbero essere catturati da componenti in movimento.
  - Durante il lavoro all'aperto si raccomandano guanti in gomma e calzature antiscivolo.
  - In caso di capelli lunghi, indossare una retina per raccogliere i capelli.
8. Non utilizzare il cavo per scopi a cui non è destinato
  - Non estrarre la spina dalla presa tirando il cavo. Proteggere il cavo da calore, olio e spigoli appuntiti.
9. Prendersi cura degli attrezzi elettrici con diligenza
  - Mantenete pulito il proprio compressore per lavorare bene e in sicurezza.
  - Attenersi alle istruzioni di manutenzione.
  - Controllare regolarmente la linea di allacciamento dell'attrezzo elettrico e farlo sostituire da un esperto in caso di danneggiamento.
  - Verificare regolarmente i cordoni di prolunga e sostituirli qualora fossero danneggiati.
10. Estrarre la spina dalla presa
  - In caso di inutilizzo dell'attrezzo elettrico, prima della manutenzione e durante la sostituzione di attrezzi, per esempio lama, trapano, fresa.
11. Evitare l'avviamento inavvertito
  - Accertarsi che l'interruttore sia spento quando si inserisce la spina nella presa.
12. Utilizzare il cavo di prolunga per la zona esterna
  - All'aperto utilizzare solo cavi di prolunga consentiti e opportunamente contrassegnati a tale scopo.
  - Utilizzare il tamburo avvolgicavo solo in stato srotolato.
13. Stare sempre all'erta
  - Fare attenzione a cosa si sta facendo. Attenersi alle regole di buonsenso durante il lavoro. Non utilizzare l'elettrotensile in caso di mancata concentrazione.
14. Verificare che l'attrezzo elettrico non sia danneggiato
  - Prima di utilizzare l'attrezzo elettrico, controllare scrupolosamente che i dispositivi di protezione o le parti leggermente danneggiate funzionino correttamente.
  - Controllare che le parti mobili funzionino correttamente e non si blocchino, e che non siano danneggiate. Tutti i componenti devono essere montati correttamente e tutte le condizioni devono essere soddisfatte al fine di garantire un esercizio perfetto dell'elettrotensile.
- Dispositivi di protezione e componenti danneggiati devono essere riparati o sostituiti in modo conforme da un'officina specializzata riconosciuta, salvo diversamente indicato nelle istruzioni per l'uso.
- Gli interruttori danneggiati devono essere sostituiti presso un'officina di assistenza.
- Non utilizzare cavi di collegamento difettosi o danneggiati.
- Non utilizzare attrezzi elettrici il cui l'interruttore non può essere acceso o spento.
15. Far riparare l'elettrotensile da un tecnico elettricista qualificato
  - Il presente utensile elettrico è conforme alle disposizioni di sicurezza pertinenti. Le riparazioni devono essere effettuate solo da un esperto elettricista utilizzando pezzi di ricambio originali, altrimenti si rischiano infortuni dell'utilizzatore.
16. Attenzione!
  - Per la propria sicurezza personale, utilizzare solo gli accessori e i dispositivi supplementari riportati nelle istruzioni per l'uso o consigliati / indicati dal produttore. L'utilizzo di elettrotensili e accessori diversi da quelli consigliati nelle istruzioni per l'uso o nel catalogo può implicare un pericolo di lesioni personali.
17. Rumore
  - Durante l'utilizzo del compressore, indossare otoprotettori.
18. Sostituzione del cavo di collegamento
  - Se il cavo di collegamento è danneggiato, deve essere sostituito dal produttore o da un elettricista specializzato, al fine di evitare potenziali pericoli. Pericolo di scariche elettriche.
19. Gonfiaggio degli pneumatici
  - Controllare la pressione di gonfiaggio degli pneumatici subito dopo il gonfiaggio, utilizzando un manometro adatto, per esempio presso una stazione di rifornimento.
20. Compressori mobili su strada per il funzionamento in cantieri
  - Assicurarsi che tutti i flessibili e il valvolame siano adatti alla pressione operativa massima ammessa del compressore.
21. Luogo di installazione
  - Posizionare il compressore solo su una superficie piana.
22. Si consiglia di dotare i flessibili di alimentazione di un cavo di sicurezza, per esempio una fune metallica, in caso di pressioni superiori a 7 bar.

23. Evitare carichi pesanti sul sistema di tubazioni impiegando raccordi portagomme per evitare la formazione di punti di piegatura.
24. Assicurarsi che i dispositivi di raffreddamento dell'olio siano mantenuti puliti e i dispositivi di protezione rimangano funzionanti.
25. Pericolo di ustione da olio caldo
  - Indossare guanti protettivi adeguati.
  - Non lavorare mai con il compressore in prossimità di fiamme libere.
  - Fare attenzione a non rovesciare dell'olio.
26. Alle basse temperature al di sotto di 0°C, è vietato avviare il motore.

### Ulteriori indicazioni di sicurezza

#### Indicazioni di sicurezza per lavorare con aria compressa e pistole di soffiaggio

- La pompa del compressore e le linee del compressore raggiungono temperature elevate durante l'esercizio. Il contatto comporta ustioni.
- L'aria aspirata dal compressore deve essere mantenuta priva di additivi che rischiano di provocare incendi o esplosioni nella pompa del compressore.
- Quando si allenta il raccordo del flessibile, tenere saldamente con la mano il pezzo di raccordo del flessibile. In questo modo si evitano eventuali lesioni causate dal rimbalzo del flessibile.
- Indossare occhiali protettivi quando si lavora con la pistola di soffiaggio. Corpi estranei e componenti soffiati via possono facilmente causare lesioni.
- Non puntare il soffio della pistola di soffiaggio su persone né utilizzarla per pulire indumenti mentre vengono indossati sul corpo. Pericolo di lesioni!

#### Indicazioni di sicurezza per la verniciatura a spruzzo

- Non utilizzare vernici o solventi con punto di infiammabilità inferiore a 55 °C. Pericolo di esplosione!
- Non riscaldare vernici e solventi. Pericolo di esplosione!
- Se vengono trattati liquidi nocivi per la salute, sono necessari apparecchi filtranti (maschere facciali) per la protezione. Osservare anche le informazioni fornite dai fabbricanti di tali sostanze per quanto riguarda le misure di protezione.
- Occorre osservare le informazioni e le marcature relative all'ordinanza sulle sostanze pericolose GefStoffV applicate sugli imballaggi esterni dei materiali lavorati.

È necessario adottare eventualmente ulteriori misure di protezione, in particolare indossare indumenti e maschere adeguate.

- Non è consentito fumare durante il processo di spruzzatura o nell'area di lavoro. Pericolo di esplosione! Anche i fumi delle vernici sono altamente infiammabili.
- Non è consentita la presenza o l'uso di focolari, fiamme libere o macchine che emettono scintille.
- Non conservare o consumare cibi e bevande nell'area di lavoro. I fumi delle vernici sono nocivi per la salute.
- L'area di lavoro deve essere superiore a 30 m<sup>3</sup> e occorre garantire un sufficiente ricambio dell'aria durante la spruzzatura e l'asciugatura.
- Non spruzzare controvento. Osservare tassativamente le disposizioni dell'autorità di polizia locale quando si spruzzano materiali infiammabili o pericolosi.
- Non trattare in collegamento con il flessibile a pressione in PVC fluidi quali acqueragia, butanolo e diclorometano. Questi fluidi distruggono il flessibile a pressione.
- In caso di utilizzo insieme ad accessori di spruzzatura (ad es. una pistola da verniciatura): durante il riempimento dei dispositivi a spruzzo, mantenere la distanza dall'apparecchio e non spruzzare in direzione del compressore.

#### Funzionamento di serbatoi a pressione

- Chiunque utilizzi un serbatoio a pressione è tenuto a mantenerlo in condizioni adeguate, a farlo funzionare correttamente, a monitorarlo, a eseguire senza indugio gli interventi di manutenzione e riparazione necessari e ad adottare le misure di sicurezza richieste dalle circostanze.
- L'autorità di controllo può disporre le misure di monitoraggio richieste dal singolo caso.
- Non è consentito far funzionare un serbatoio a pressione se presenta difetti che potrebbero mettere in pericolo gli addetti o terzi.
- Controllare il serbatoio a pressione prima di ogni messa in funzione per verificare che non sia arrugginito o danneggiato. Il compressore non deve essere messo in funzione se il serbatoio a pressione è arrugginito o danneggiato. In caso di danni, prego rivolgersi a un punto di assistenza.

**Conservare con cura le indicazioni di sicurezza.**

**AVVISO!** Questo attrezzo elettrico genera un campo magnetico durante l'esercizio. Tale campo può danneggiare impianti medici attivi o passivi in particolari condizioni. Per ridurre il rischio di lesioni serie o mortali, si raccomanda alle persone con impianti medici di consultare il proprio medico e il fabbricante dell'impianto medico prima di utilizzare l'attrezzo elettrico.

## 6. Rischi residui

La macchina è stata costruita secondo lo stato attuale della tecnica e conformemente alle regole di tecnica di sicurezza riconosciute. Tuttavia, durante il suo impiego, si possono presentare rischi residui.

- Pericolo di lesioni dovuti a elettricità a causa dell'utilizzo di cavi di alimentazione elettrica inadeguati.
- Inoltre, nonostante tutte le misure precauzionali adottate, possono comunque venirsi a creare dei rischi residui non evidenti.
- I rischi residui possono essere minimizzati se si rispettano complessivamente le "Indicazioni di sicurezza", l'"Utilizzo conforme" e le istruzioni per l'uso.
- Evitare le messe in funzione accidentali della macchina: quando si inserisce la spina nella presa di corrente non deve essere premuto il pulsante di accensione. Utilizzare l'attrezzo raccomandato nelle presenti istruzioni per l'uso. In questo modo potrete ottenere le prestazioni ottimali della vostra macchina.
- Tenere lontane le mani dalla zona di lavoro quando la macchina è in funzione.

## 7. Dati tecnici

Allacciamento alla rete	230 V / 50Hz
Potenza del motore	2200W / 3 PS
Modalità operativa	S1
Regime del motore	2900 min <sup>-1</sup>
Volume del serbatoio a pressione	100 l
Pressione di servizio	10 bar
Potenza di uscita Capacità di aspirazione	550 l/min
Potenza di uscita Potenza in uscita	350 l/min
Tipo di protezione	IP32
Peso dell'apparecchio	80 kg

Olio (15W 40)	1,2 l
Max. altezza di montaggio (sopra il livello del mare)	1000 m
Tipo di cinghia	A-1400

Con riserva di modifiche tecniche!

### Rumori e vibrazioni

**Δ Avviso:** Il rumore può avere un grave impatto sulla salute. Se il rumore della macchina è superiore a 85 dB (A), usare degli otoprotettori adeguati.

### Valori caratteristici delle emissioni sonore

Livello di potenza acustica $L_{WA}$	97 dB(A)
Livello di pressione acustica $L_{pA}$	84,6 dB(A)
Incertezza $K_{wa/pA}$	2,39 / 3 dB(A)

## 8. Disimballaggio

- Aprire l'imballaggio ed estrarre con cautela l'apparecchio.
- Rimuovere il materiale di imballaggio nonché le staffe di sicurezza per il trasporto e l'imballaggio (se presenti).
- Controllare se il contenuto della fornitura è completo.
- Controllare l'apparecchio e gli accessori per rilevare l'eventuale presenza di danni dovuti al trasporto. In caso di reclami informare immediatamente la ditta trasportatrice. Non si accettano reclami successivi.
- Ove possibile, conservare l'imballaggio fino alla scadenza della garanzia.
- Prima dell'impiego familiarizzare con l'apparecchio con l'ausilio delle istruzioni per l'uso.
- Utilizzare solo pezzi originali per quanto riguarda accessori e pezzi di ricambio o soggetti ad usura. È possibile acquistare i pezzi di ricambio presso il proprio rivenditore specializzato.
- In caso di ordinazioni, indicare i nostri codici di articoli, il tipo e l'anno di costruzione dell'apparecchio.

### Δ AVVISO!

**L'apparecchio e il materiale di imballaggio non sono giocattoli per bambini! I bambini non devono giocare con i sacchetti di plastica, pellicole e piccole parti! Sussiste il pericolo di ingerimento e soffocamento!**

## 9. Struttura

### ⚠ ATTENZIONE!

**Prima della messa in funzione è obbligatorio montare completamente l'apparecchio!**

Per il montaggio è necessario disporre di:

- Chiave fissa 12 mm (non inclusa nel contenuto della fornitura)
- Chiave fissa 14 mm (non inclusa nel contenuto della fornitura)
- Chiave fissa 17 mm (non inclusa nel contenuto della fornitura)
- Chiave a brugola 4 mm (non compresa nella fornitura)
- Tournevis à fente croisée (non inclus)

### • ontaggio delle ruote (figura C)

Inserire la vite (23) attraverso la ruota (14). A questo punto inserire la vite (23) attraverso il supporto sul serbatoio a pressione (12). Fissare a questo punto la vite (23) con il dado (24).

Ripetere il procedimento sull'altro lato del serbatoio a pressione (12).

### 9.2 Montaggio del piede di supporto (2x) (figura D)

Inserire la vite (25) attraverso il piede di supporto (13). Il piede di appoggio (13) viene poi fissato al supporto sul serbatoio a pressione (12).

Fissare il piede di supporto (13) con il dado (26).

Ripetere il procedimento con il secondo piede di appoggio.

### 9.3 Montaggio del filtro dell'aria (3x) (figura E)

Rimuovere la staffa di sicurezza per il trasporto del supporto del filtro dell'aria (se presente).

Rimuovere il dado ad alette (27) e la rondella (28) dal bullone filettato sulla pompa di compressione.

Inserire l'alloggiamento del filtro dell'aria (1) con il filtro di carta sul bullone filettato. Fissare nuovamente l'alloggiamento del filtro dell'aria (1) con la rondella (28) e il dado ad alette (27).

Ripetere il procedimento su tutti i filtri dell'aria.

Fissare i filtri dell'aria con l'apertura di ingresso rivolta verso il basso per evitare una contaminazione eccessiva.

### 9.4 Montaggio della maniglia di trasporto (figura F)

Fissare come illustrato la maniglia di trasporto (6) con la vite (34) sul serbatoio a pressione (12).

Ripetere questo procedimento tre volte.

### 9.5 Olio per compressori (figura L)

- Rimuovere il tappo di chiusura dell'olio (y) dell'orifizio di rabbocco dell'olio.
- Riempire l'alloggiamento della pompa del compressore con l'olio per compressori in dotazione e inserire il tappo di chiusura dell'olio (18) nell'orifizio di rabbocco dell'olio.
- Controllare il livello dell'olio dal vetro di ispezione (16). Il livello dell'olio dovrebbe trovarsi all'interno del cerchio rosso.

## 10. Prima della messa in funzione

- Prima del collegamento assicurarsi che i dati sulla piastrina indicatrice corrispondano ai dati della rete.
- Rimuovere l'alloggiamento della pompa del compressore come descritto al punto 8.5.
- Controllare l'apparecchio per rilevare l'eventuale presenza di danni da trasporto. Segnalare immediatamente eventuali danni al corriere che ha consegnato il compressore.
- Il compressore deve essere collocato nelle vicinanze dell'utenza.
- Occorre evitare linee dell'aria lunghe e linee di alimentazione lunghe (cavi di prolunga).
- Accertarsi che l'aria di aspirazione sia secca e priva di polvere.
- Non collocare il compressore in un locale umido o bagnato.
- Il compressore può funzionare solo in locali idonei (ben ventilati, temperatura ambiente da +5°C a 40°C). Non è consentita all'interno dell'area la presenza di polveri, acidi, vapori, gas esplosivi o infiammabili.
- Il compressore è adatto per l'uso in locali asciutti. Non è ammissibile l'uso in zone in cui si impiegano spruzzi di acqua.
- Prima della messa in funzione occorre controllare il livello dell'olio nella pompa del compressore.
- Il compressore può essere usato solo per breve tempo in ambienti esterni, a condizioni ambientali di asciutto.
- Il compressore deve sempre essere tenuto asciutto e non deve rimanere all'aperto dopo i lavori.

## 11. Messa in funzione

### ⚠ ATTENZIONE!

**Prima della messa in funzione è obbligatorio montare completamente l'apparecchio!**

#### 11.1 Interruttore ON/OFF (figura G)

Per accendere il compressore, si tira l'interruttore ON/OFF (5) verso l'alto. Per spegnere, si tira l'interruttore ON/OFF verso il basso.

#### 11.2 Impostazione della pressione: (figura A; B)

Con il regolatore di pressione (8) si imposta la pressione sul manometro (9).

La pressione impostata può essere rilevata sul giunto rapido (10, 19).

La pressione della caldaia viene letta dal manometro (11).

#### 11.3 Impostazione del pressostato (figura A)

Il pressostato (7) viene impostato in fabbrica. Pressione di accensione ca. 8 bar, pressione di spegnimento ca. 10 bar

#### 11.4 Interruttore di sovraccarico

Il motore è dotato di un interruttore di sovraccarico. In caso di sovraccarico del compressore, l'interruttore di sovraccarico si spegne automaticamente per proteggere il compressore da surriscaldamento. Se è intervenuto l'interruttore di sovraccarico, spegnere il compressore con l'interruttore on/off (5) e attendere che il compressore si sia raffreddato.

Premere a questo punto l'interruttore di sovraccarico (34) e collegare di nuovo il compressore.

#### 11.5 Scarico della sovrappressione a fine lavoro

Scaricare la sovrappressione nel compressore spegnendo il compressore e adoperando l'aria compressa ancora presente nel serbatoio a pressione, per esempio con un attrezzo pneumatico in marcia al minimo o con una pistola di soffiaggio.

## 12. Allacciamento elettrico

**Il motore elettrico installato è collegato e pronto per l'esercizio. L'allacciamento è conforme alle disposizioni VDE e DIN pertinenti. L'allacciamento alla rete del cliente e il cavo di prolunga utilizzato devono essere conformi a tali norme.**

Durante i lavori con i dispositivi accessori di spruzzaggio e spray nonché in caso di applicazione provvisoria all'aperto, occorre collegare assolutamente l'apparecchio ad una corrente di intervento di 30 mA tramite un interruttore differenziale.

### Avvertenze importanti

In caso di sovraccarico il motore si disinserisce automaticamente. Dopo un tempo di raffreddamento (di durata diversa) è possibile inserire nuovamente il motore.

### Cavo di alimentazione elettrica difettoso

Sui cavi di alimentazione elettrica si verificano spesso danni all'isolamento.

Le cause possono essere le seguenti:

- Schiacciature, laddove i cavi di alimentazione vengono fatti passare attraverso finestre o interstizi di porte.
- Piegature a causa del fissaggio o della conduzione dei cavi stessi eseguiti in modo non appropriato.
- Tagli causati dal transito sui cavi di alimentazione.
- Danni all'isolamento causati dalle operazioni di distacco dalla presa a parete.
- Cricche a causa dell'invecchiamento dell'isolamento.

Tali cavi di alimentazione elettrica difettosi non possono essere utilizzati e rappresentano un pericolo mortale a causa dei danni all'isolamento.

Controllare regolarmente che i cavi di alimentazione elettrica non siano danneggiati. Assicurarsi che, durante tale controllo, il cavo di alimentazione non sia collegato alla rete elettrica.

I cavi di alimentazione elettrica devono essere conformi alle disposizioni VDE e DIN pertinenti. Utilizzare soltanto i cavi di alimentazione con la dicitura H05V-V-F.

La stampa della denominazione del modello sul cavo di alimentazione è obbligatoria.

### 13. Pulizia

#### ⚠ Attenzione!

Staccare la spina di alimentazione prima di tutti gli interventi di pulizia e di manutenzione! Pericolo di lesioni a causa di scosse elettriche!

#### ⚠ Attenzione!

Attendere fino a quando l'apparecchio non si sia raffreddato completamente! Pericolo di ustione!

#### ⚠ Attenzione!

Prima di qualsiasi lavoro di pulizia e manutenzione, l'apparecchio deve essere depressurizzato! Pericolo di lesioni!

Si raccomanda di pulire l'apparecchio subito dopo ogni utilizzo.

- Mantenere l'apparecchio più pulito possibile dalla polvere e dallo sporco. Pulire l'apparecchio strofinando con un panno pulito o soffiando con aria compressa a bassa pressione.
- Si raccomanda di pulire l'apparecchio subito dopo ogni utilizzo.
- Pulire regolarmente l'apparecchio con un panno umido e del sapone molle.  
Non impiegare detersivi o solventi; questi potrebbero corrodere le parti di plastica dell'apparecchio. Assicurarsi che non possa penetrare acqua all'interno dell'apparecchio.
- Il tubo flessibile e gli utensili da stampaggio devono essere scollegati prima della pulizia del compressore. Il compressore non deve essere pulito con acqua, solventi o simili.

### 14. Trasporto

Per cambiare la posizione del dispositivo, sollevare la staffa di trasporto e trainare il dispositivo verso la nuova sede.

Per il trasporto in un veicolo a motore, l'apparecchio deve essere fissato al piano di carico con cinghie.

### 15. Stoccaggio

Conservare l'apparecchio e i suoi accessori in un luogo buio, asciutto, al riparo dal gelo e non accessibile a bambini. La temperatura di stoccaggio ideale è compresa tra 5 e 30 °C. Conservare l'attrezzo nel suo imballaggio originale. Coprire l'attrezzo per proteggerlo da polvere o umidità.

Conservare le istruzioni per l'uso nei pressi dell'attrezzo.

### 16. Manutenzione

Per la manutenzione è necessario disporre di:

- Chiave fissa 17 mm (2 pezzi - non comprese nella fornitura)
- Chiave fissa 24 mm (non compresa nel contenuto della fornitura)

#### ⚠ Attenzione!

Staccare la spina di alimentazione prima di tutti gli interventi di pulizia e di manutenzione! Pericolo di lesioni a causa di scosse elettriche!

#### ⚠ Attenzione!

Attendere fino a quando l'apparecchio non si sia raffreddato completamente! Pericolo di ustione!

#### ⚠ Attenzione!

Prima di qualsiasi lavoro di pulizia e manutenzione, l'apparecchio deve essere depressurizzato! Pericolo di lesioni!

#### 16.1 Sostituzione della cinghia trapezoidale (figura H fino a K)

Per sostituire la cinghia trapezoidale sul compressore, è imperativo scollegare il dispositivo dalla rete elettrica. Dopo aver scollegato con successo il compressore dalla rete elettrica, rimuovere la griglia di protezione ruotando di 90° le clip in plastica (33) con una pinza.

Dopodiché rimuovere le viti (31) comprese le rondelle (32), che collega la griglia di protezione (2) al motore (4), utilizzando una chiave a brugola da 4 mm.

Aprire ora le quattro viti (33) sul motore (4) con due chiavi con apertura da 14 in maniera tale da poter spostare il motore in seguito.

A questo punto è possibile cambiare la cinghia trapezoidale (3).

Dopo aver sostituito con successo la cinghia trapezoidale, eseguire le stesse operazioni in ordine inverso per riportare l'apparecchio in stato di servizio. Accertarsi che il motore sia avvitato ad angolo retto rispetto alla direzione di marcia per garantire un funzionamento corretto della cinghia trapezoidale.

## 16.2 Manutenzione del serbatoio a pressione

### Attenzione!

Per garantire la durabilità a lungo termine del serbatoio a pressione (12), l'acqua di condensa deve essere scaricata dopo ogni operazione mediante l'apertura del tappo di scarico (21). Prima di tutto, scaricare la pressione caldaia (vedere 10.5).

La valvola di scarico si apre ruotandola in senso antiorario (guardando dal retro del compressore verso la vite), in modo da far defluire completamente l'acqua di condensa dal serbatoio a pressione. Richiudere poi la valvola di scarico (ruotare in senso orario). Controllare il serbatoio a pressione prima di ogni messa in funzione per verificare che non sia arrugginito o danneggiato. Il compressore non deve essere messo in funzione se il serbatoio a pressione è arrugginito o danneggiato. In caso di danni, prego rivolgersi a un punto di assistenza.

### ⚠ Attenzione!

L'acqua di condensa nel serbatoio di pressione contiene resti di olio. Smaltire l'acqua di condensa rispettando l'ambiente presso un apposito punto di raccolta.

## 16.3 Valvola di sicurezza (Fig. B)

La valvola di sicurezza (20) è regolata sulla massima pressione ammessa del serbatoio a pressione. Non è ammissibile regolare la valvola di sicurezza o rimuovere il dispositivo di collegamento (20.2) tra il dado di scarico (20.1) e la relativa calotta (20.3).

Affinché la valvola di sicurezza funzioni in maniera corretta secondo necessità, questa deve essere azionata ogni 30 ore di servizio, in ogni caso almeno 3 volte all'anno. Ruotare il dado di scarico (20.1) perforato in senso antiorario per aprirlo, quindi tirare manualmente lo stelo della valvola verso l'esterno sopra il dado di scarico (20.1) perforato per aprire lo sfogo della valvola di sicurezza. La valvola a questo punto scarica l'aria in maniera percettibile. Serrare poi nuovamente il dado di scarico in senso orario.

## 16.4 Controllo regolare del livello dell'olio (Fig. F)

Posizionare il compressore su una superficie piana e dritta.

Il livello dell'olio deve trovarsi al centro del vetro di ispezione dell'olio (16) (punto rosso).

## 16.5 Sostituzione dell'olio (Fig. L)

L'olio rabboccato inizialmente va cambiato dopo 10 ore di servizio; in seguito occorre scaricare l'olio ogni 50 ore di servizio e rabboccare con olio nuovo.

Spegnere il motore e scollegare la spina di rete dalla presa. Rimuovere il tappo di scarico dell'olio (15). Aprire inoltre il tappo di chiusura dell'olio (18).

Per evitare la fuoriuscita incontrollata dell'olio, tenere sotto una piccola canaletta in lamiera e raccogliere l'olio in un contenitore. Se l'olio non fuoriesce completamente, consigliamo di inclinare un po' il compressore. Quando l'olio è stato scaricato, riapplicare il tappo di scarico dell'olio (15).

Smaltire l'olio usato consegnandolo ad un apposito centro di raccolta di olii esausti.

Per versare la quantità di olio esatta, accertarsi che il compressore si trovi su una superficie dritta.

Rimuovere il tappo di chiusura dell'olio (18) e versare l'olio nuovo nell'orifizio di rabbocco dell'olio fino a quando il livello dell'olio nel vetro-spia dell'olio (16) non ha raggiunto il livello corretto (punto rosso).

Non superare la quantità di riempimento massima. L'eccessivo riempimento può danneggiare l'apparecchio.

Riposizionare il tappo di chiusura dell'olio (18) nell'orifizio di rabbocco dell'olio.

## 16.6 Pulizia del filtro dell'aria

Il filtro dell'aria impedisce l'aspirazione di polvere e sporco. È necessario pulire questo filtro almeno ogni 300 ore di esercizio.

Un filtro dell'aria ostruito riduce notevolmente le prestazioni del compressore.

Rimuovere il filtro dell'aria aprendo il dado ad alette (27) sull'alloggiamento del filtro dell'aria (1). Rimuovere il dado ad alette (27) e la rondella (28).

Estrarre quindi l'alloggiamento del filtro dell'aria (1). Disassemblare l'alloggiamento del filtro dell'aria (1).

A questo punto è possibile rimuovere il filtro dell'aria. Sbattere con cautela il filtro dell'aria e i componenti dell'alloggiamento del filtro dell'aria.

Questi componenti devono, in seguito, essere puliti soffiando al loro interno dell'aria compressa (ca. 3 bar) e rimontati seguendo il procedimento inverso.

## 16.7 Allacciamenti e riparazioni

Gli allacciamenti e le riparazioni all'impianto elettrico possono essere eseguiti soltanto da un elettricista qualificato.

### In caso di domande indicare i seguenti dati:

- Tipo di corrente del motore
- Dati della piastrina indicatrice della macchina
- Dati della piastrina indicatrice del motore

### Informazioni sulle riparazioni

Occorre notare che in questo prodotto i seguenti componenti sono soggetti a naturale usura o usura legata all'uso e sono richiesti i seguenti pezzi come materiali di consumo.

Pezzi soggetti a usura\*: filtro dell'aria, cinghia trapezoidale, cilindri, pistoni, anelli di tenuta del pistone, clip in plastica

\* non necessariamente compreso nell'ambito della fornitura!

I pezzi di ricambio e gli accessori sono reperibili presso il nostro Service Center. Scansionare a tal fine il codice QR che si trova in prima pagina.

## 17. Smaltimento e riciclaggio

### Avvertenze per l'imballaggio



Il materiale d'imballaggio è riciclabile. Si prega di smaltire gli imballaggi nel rispetto dell'ambiente.

### Avvertenze relative alla legge sui dispositivi elettrici ed elettronici (ElektroG)



**I dispositivi elettrici ed elettronici usati non rientrano nei rifiuti domestici, ma devono essere trattati e smaltiti in modo separato!**

- Le batterie o gli accumulatori utilizzati non integrati nel dispositivo usato devono essere rimossi prima della consegna, senza distruggerli! Il loro smaltimento è regolato dalla legge sulle batterie.
- I proprietari o gli utilizzatori di dispositivi elettrici ed elettronici sono tenuti per legge a restituirli al termine della loro durata utile.
- L'utente finale è responsabile in prima persona per la cancellazione dei suoi dati personali in relazione al dispositivo usato da smaltire!

- Il simbolo del bidone della spazzatura barrato indica che i dispositivi elettrici ed elettronici non possono essere smaltiti insieme ai normali rifiuti domestici.
- I dispositivi elettrici ed elettronici possono essere restituiti gratuitamente presso i seguenti centri:
  - Centri di raccolta e smaltimento di diritto pubblico (ad es. depositi comunali)
  - Punti vendita di dispositivi elettronici (fisici e online), nella misura in cui il distributore sia tenuto al ritiro o lo offra in modo volontario.
  - È possibile consegnare gratuitamente al produttore, senza dovere acquistare prima un nuovo dispositivo da questi, fino a tre dispositivi elettronici usati per ogni tipo di dispositivo con una lunghezza del bordo di massimo 25 centimetri, oppure portare il dispositivo presso un altro centro di raccolta autorizzato nelle proprie vicinanze.
  - Altre condizioni di ritiro complementari del produttore e del distributore sono reperibile presso il rispettivo servizio clienti.
- In caso di consegna da parte del produttore di un nuovo dispositivo elettronico presso un privato, quest'ultimo può richiedere il ritiro gratuito del dispositivo elettronico usato, su richiesta dell'utente finale stesso. Contattare a tale proposito il servizio clienti del produttore.
- Quanto esposto si applica solo ad apparecchi installati e distribuiti in un paese dell'Unione Europea e soggetti alla Direttiva europea 2012/19/UE. Nei paesi al di fuori dell'Unione Europea possono applicarsi norme diverse per lo smaltimento di dispositivi elettrici ed elettronici usati.

### Carburanti e oli

- Prima dello smaltimento dell'apparecchio, occorre scaricare il serbatoio del carburante e quello dell'olio motore!
- Il carburante e l'olio motore non rientrano nei rifiuti domestici, né possono essere gettati nelle fogne, ma devono essere trattati e smaltiti in modo separato!
- I serbatoi dell'olio e del carburante devono essere smaltiti in modo rispettoso nei confronti dell'ambiente.



## 18. Risoluzione dei guasti

La seguente tabella indica dei sintomi di malfunzionamento e descrive come porvi rimedio, qualora la macchina non funzionasse correttamente. Se non si riesce a localizzare e risolvere il problema, rivolgersi all'officina del servizio assistenza.

Guasto	Possibile causa	Rimedio
Il compressore non funziona	Tensione di rete non presente	Verificare cavo, spina elettrica, fusibile e presa di corrente
	Tensione di rete insufficiente	Evitare cavi di prolunga troppo lunghi. Utilizzare un cavo di prolunga di sezione sufficiente.
	Temperatura esterna insufficiente	Non operare al di sotto di una temperatura esterna di +5°C.
	Motore surriscaldato	Lasciar raffreddare il motore, eliminare eventualmente la causa del surriscaldamento.
Il compressore funziona, ma non vi è pressione	Valvola di sicurezza non a tenuta	Sostituzione della valvola di sicurezza
	Guarnizioni rotte.	Controllare la guarnizione, fare sostituire le guarnizioni rotte in un'officina specializzata.
	Vite di scarico per l'acqua di condensa non a tenuta.	Serrare la vite manualmente. Verificare la tenuta della vite, eventualmente sostituirla.
Il compressore funziona, la pressione viene indicata sul manometro, ma gli attrezzi non funzionano	Raccordo dei flessibili non a tenuta.	Verificare il flessibile dell'aria compressa e l'attrezzo, eventualmente sostituirla.
	Giunto rapido non a tenuta	Controllare il giunto rapido e, se necessario, sostituirlo.
	Troppa poca pressione impostata sul regolatore di pressione	Aprire ulteriormente il regolatore di pressione.

## Verklaring van de symbolen op het apparaat

Het gebruik van symbolen in deze handleiding is bedoeld om uw aandacht te vestigen op eventuele risico's. De veiligheidssymbolen en de bijbehorende uitleg moeten goed worden begrepen. De waarschuwingen zelf voorkomen geen risico's en kunnen de juiste maatregelen betreffende ongevalpreventie niet vervangen.

	Waarschuwing - Lees de gebruikshandleiding om het risico op letsel te verminderen.
	Draag gehoorbescherming. Het effect van lawaai kan gehoorverlies zijn.
	Draag een stofmasker. Tijdens het bewerken van hout en andere materialen kan stof ontstaan die schadelijk is voor de gezondheid. Asbesthoudend materiaal mag niet worden bewerkt!
	Draag een veiligheidsbril. Vonken die tijdens het werk ontstaan of vrijkomende houtspinters, houtkrullen en stof uit het apparaat kunnen leiden tot verlies van het gezichtsvermogen.
	Waarschuwing voor hete oppervlakken.
	Waarschuwing voor elektrische spanning
	Waarschuwing! Het apparaat is uitgerust met een automatische startbesturing. Zorg dat derden zich buiten de werkomgeving van het apparaat bevinden!
	Stel de machine niet bloot aan regen. Het apparaat mag alleen in droge omgevingscondities worden gestationeerd, opgeslagen en gebruikt.
	Weergave van het geluidsvermogensniveau in dB
	<b>Let op!</b> In deze gebruiksaanwijzing hebben wij plaatsen, die van toepassing zijn op uw veiligheid, van dit teken voorzien
	Let op! Voor eerste ingebruikname oliepeil controleren en olieafsluitplug vervangen!
	Het product voldoet aan de geldende EU-bepalingen.

<b>Inhoudsopgave:</b>	<b>Pagina:</b>
1. Inleiding.....	60
2. Apparaatbeschrijving (afb. 1).....	60
3. Meegeleverd .....	61
4. Beoogd gebruik.....	61
5. Algemene veiligheidsvoorschriften .....	61
6. Restricties .....	64
7. Technische gegevens .....	64
8. Uitpakken .....	64
9. Montage .....	65
10. Voor de ingebruikname.....	65
11. In gebruik nemen .....	65
12. Elektrische aansluiting.....	66
13. Reiniging .....	66
14. Transport.....	67
15. Opslag.....	67
16. onderhoud.....	67
17. Afvalverwerking en hergebruik.....	69
18. Verhelpen van storingen.....	70

## 1. Inleiding

### Fabrikant:

Scheppach GmbH  
Günzburger Straße 69  
D-89335 Ichenhausen

### Geachte klant,

Wij wensen u veel plezier en succes bij het werken met uw nieuwe apparaat.

### Aanwijzing:

De fabrikant van dit apparaat is volgens de van kracht zijnde wet inzake productaansprakelijkheid niet aansprakelijk voor schade die aan dit apparaat of door dit apparaat ontstaan bij:

- ondeskundige behandeling,
- Het niet in acht nemen van de gebruikshandleiding,
- reparaties door derden, niet geautoriseerde vakmensen,
- Inbouw en vervanging van niet-originele inbouw
- Dat niet conform de voorschriften is
- Uitvallen van de elektrische installatie bij het niet in acht nemen van de elektrische voorschriften en VDE-voorschriften 0100, DIN 57113 / VDE 0113

### Let op:

Lees voor de montage en voor de inbedrijfstelling de complete tekst van de gebruikshandleiding door.

De gebruiksaanwijzing is bedoeld om het gemakkelijker te maken, uw apparaat te leren kennen en de beoogde toepassingsmogelijkheden van het apparaat te benutten.

De gebruikshandleiding bevat belangrijke aanwijzingen, hoe u met het apparaat veilig, vakkundig en economisch werkt en hoe u gevaren vermindert, reparatiekosten uitspaart, uitvaltijden vermindert en de betrouwbaarheid en levensduur van het apparaat verhoogt.

Aanvullend op de veiligheidsbepalingen van deze gebruikshandleiding moet u absoluut de voor de werking van het apparaat geldende voorschriften van uw land in acht nemen.

Bewaar de gebruiksaanwijzing bij het apparaat in een plastic hoes, beschermd tegen vuil en vocht. De gebruiksaanwijzing moet door elke bediener van het apparaat voor aanvang van het werk gelezen en zorgvuldig nageleefd worden.

Aan het apparaat mogen alleen personen werken, die voor het gebruik van het apparaat geïnstrueerd en over de daarmee verbonden gevaren geïnformeerd zijn. De vereiste minimumleeftijd moet aangehouden worden.

Naast de in deze gebruikshandleiding opgenomen veiligheidsvoorschriften en de bijzondere voorschriften van uw land moet u de algemeen erkende technische voorschriften in acht nemen voor de werking van machines van hetzelfde type.

Wij kunnen niet aansprakelijk worden gesteld voor ongevallen of schade, veroorzaakt door niet-naleving van deze handleiding of de veiligheidsvoorschriften.

## 2. Apparaatbeschrijving (afb. 1)

1. Luchtfilterhuis
2. Veiligheidsrooster
3. V-snaar
4. Motor
5. Aan-/uitschakelaar
6. Transportgreep
7. Drukschakelaar
8. Drukregelaar
9. Manometer (ingestelde druk kan afgelezen worden)
10. Snelkoppeling (geregelde perslucht)
11. Manometer (keteldruk kan afgelezen worden)
12. Drukvat
13. Standaard
14. Wiel
15. Olie-aftapplug
16. Olie-peilglas
17. Compressiepomp
18. Afsluitplug
19. Snelkoppeling (geregelde perslucht)
20. Veiligheidsklep
21. Aftapplug voor condenswater
22. Netsnoer
23. Schroef (wiel)
24. Moer (wiel)
25. Schroef (standaard)
26. Moer (standaard)
27. Vleugelmoer (luchtfilter)
28. Volgring (luchtfilter)
29. Schroef (handgreep)
30. Kunststofclips
31. Schroef (veiligheidsrooster)
32. Schijf (veiligheidsrooster)
33. Schroef (motor)
34. Overbelastingsschakelaar

### 3. Meegeleverd

- Compressor
- Luchtfilter (3 stuks)
- Standaard (2 stuks)
- Wiel (2 stuks)
- Montagemateriaal
- Transportgreep
- Oliereservoir
- Gebruikshandleiding

### 4. Beoogd gebruik

De compressor wordt gebruikt voor het genereren van perslucht voor persluchtgereedschap dat kan worden bediend met een luchtvolume tot ca. 350 l/min. (bijv. bandenpomp, luchtpistool en verfspuitpistool).

De compressor mag alleen in droge en goed geventileerde binnenruimtes worden gebruikt.

De machine mag uitsluitend voor het voorgeschreven doel worden gebruikt. Elk ander of verdergaand gebruik is niet volgens de voorschriften. De gebruiker/bediener en niet de fabrikant is aansprakelijk voor ontstane schade of elke vorm van letsel.

Ook de naleving van de veiligheidsvoorschriften, de montagehandleiding en de aanwijzingen in de gebruikshandleiding maken deel uit van het beoogd gebruik.

Personen die de machine bedienen of die onderhoud aan de machine verrichten, moeten hiermee bekend zijn en op de hoogte zijn van de mogelijke gevaren. Bovendien moeten de van kracht zijnde voorschriften ter voorkoming van ongevallen strikt worden nageleefd. Andere algemene arbo-, gezondheids- en veiligheidsvoorschriften moeten in acht worden genomen.

De fabrikant is niet aansprakelijk voor wijzigingen die aan de machine worden aangebracht en de hieruit voortvloeiende schade.

De machine mag uitsluitend met de originele onderdelen en originele accessoires van de fabrikant worden gebruikt.

De veiligheids-, werk- en onderhoudsvoorschriften van de fabrikant alsook de in de technische gegevens aangegeven afmetingen moeten in acht worden genomen.

Let erop dat onze apparaten volgens het beoogd gebruik niet voor bedrijfsmatige, ambachtelijke of industriële toepassingen zijn ontworpen. Wij aanvaarden geen aansprakelijkheid wanneer het apparaat in bedrijfsmatige, ambachtelijke of industriële ondernemingen of bij soortgelijke werkzaamheden wordt ingezet.

### 5. Algemene veiligheidsvoorschriften

#### ⚠ Let op!

Bij gebruik van elektrische apparaten dient u de volgende fundamentele veiligheidsmaatregelen te nemen ter bescherming tegen elektrische schokken, letsel en brandgevaar. Lees alle voorschriften alvorens deze machine te gebruiken en bewaar de veiligheidsvoorschriften.

#### Veilig werken

1. Houd uw werkomgeving schoon en netjes
  - Een rommelige werkomgeving kan ongevallen met zich meebrengen.
2. Houd rekening met omgevingsinvloeden
  - Stel het elektrische gereedschap niet bloot aan regen.
  - Gebruik de elektrische apparatuur niet in een vochtige of natte omgeving. Risico op een elektrische schok!
  - Zorg voor goede verlichting op de werkplek.
  - Gebruik het elektrische gereedschap niet op plaatsen waar sprake is van brand- of explosiegevaar.
3. Bescherm uzelf tegen een elektrische schok
  - Let op dat uw lichaam geen contact maakt met geaarde onderdelen (bijv. buizen, radiatoren, elektrische haarden, koelapparatuur).
4. Zorg dat kinderen uit de buurt blijven!
  - Laat andere personen het gereedschap en de kabel niet aanraken, houd ze uit de buurt van uw werkplek.
5. Berg het ongebruikte elektrische gereedschap goed op
  - Elektrisch gereedschap dat niet wordt gebruikt, moet op een droge, hooggelegen, afgesloten plaats, buiten het bereik van kinderen, worden bewaard.
6. Zorg dat het elektrisch apparaat niet overbelast raakt
  - U kunt beter en veiliger werken binnen het aangegeven vermogensbereik.

7. Draag geschikte kleding
    - Draag geen wijde kleding of sieraden, deze kunnen door bewegende delen worden vastgegrepen.
    - Bij het werken in open lucht draagt u best rubber handschoenen en slipvast schoeisel.
    - Draag bij lang haar een haarnetje.
  8. Gebruik de kabel niet voor doeleinden, waarvoor het niet bestemd is
    - Gebruik de kabel niet om de stekker uit het stopcontact te trekken. Bescherm de kabel tegen hitte, olie en scherpe kanten.
  9. Onderhoud zorgvuldig uw gereedschap
    - Houd uw compressor schoon om beter en veiliger te werken.
    - Neem de onderhoudsvorschriften in acht.
    - Controleer regelmatig het netsnoer van het elektrisch gereedschap en laat deze bij beschadiging door een erkende specialist vervangen.
    - Controleer regelmatig de verlengsnoeren en vervang deze als ze zijn beschadigd.
  10. Neem de stekker uit het stopcontact
    - Als u het elektrisch gereedschap niet gebruikt, voordat u onderhoud uitvoert of gereedschappen wisselt, zoals zaagbladen, boren en frezen.
  11. Voorkom onbedoelde inschakeling
    - Controleer of de schakelaar is uitgeschakeld wanneer u de stekker in het stopcontact steekt.
  12. Gebruik een verlengsnoer voor gebruik buitenshuis
    - Gebruik buitenshuis uitsluitend verlengsnoeren die hiervoor zijn goedgekeurd en die als zodanig zijn gelabeld.
    - Gebruik de snoeren alleen als de trommel is afgerold.
  13. Blijf steeds alert
    - Ga voorzichtig te werk. Gebruik uw gezond verstand tijdens de werkzaamheden. Gebruik de machine niet wanneer u niet geconcentreerd bent.
  14. Controleer het elektrisch gereedschap op eventuele beschadigingen
    - Voor verder gebruik van het elektrisch gereedschap moeten veiligheidsvoorzieningen of licht beschadigde onderdelen zorgvuldig op probleemloze en beoogde werking worden gecontroleerd.
  - Controleer of de bewegende delen probleemloos functioneren en niet vastklemmen of onderdelen beschadigd zijn. Alle onderdelen moeten juist zijn gemonteerd en aan alle voorwaarden voldoen om het probleemloos gebruik van het elektrisch gereedschap te kunnen waarborgen.
  - Beschadigde veiligheidsvoorzieningen en onderdelen moeten conform de voorschriften door een erkende dealer worden gerepareerd en vervangen, voor zover niets anders in de gebruiksaanwijzing is aangegeven.
  - Beschadigde schakelaars moeten direct bij een erkende klantenservicewerkplaats worden vervangen.
  - Gebruik geen defecte of beschadigde aansluitkabels.
  - Gebruik geen elektrisch gereedschap waarbij de schakelaar niet kan worden in- of uitgeschakeld.
15. Laat de machine repareren door een erkend elektricien
    - Dit elektrisch apparaat voldoet aan de van toepassing zijnde geldende voorschriften. Reparaties mogen uitsluitend door een elektricien worden uitgevoerd. Daarbij moeten de originele reserveonderdelen worden gebruikt, anders kunnen ongevallen voor de gebruiker ontstaan.
  16. Let op!
    - Gebruik voor uw eigen veiligheid alleen toebehoren en hulpapparaten, die in de gebruikshandleiding zijn aangegeven of door de gereedschapsfabrikant worden aanbevolen of aangegeven. Bij gebruik anders dan in de gebruikshandleiding of in de catalogus aanbevolen gebruiksgereedschappen of toebehoren kan er persoonlijk letsel ontstaan.
  17. Geluid
    - Tijdens het gebruik van de compressor dient u gehoorbescherming te dragen.
  18. Vervangen van netsnoer
    - Als het snoer wordt beschadigd, moet deze door de fabrikant of een elektricien worden vervangen om gevaar te voorkomen. Risico op een elektrische schok!
  19. Vullen van banden
    - Controleer de bandenspanning direct na het vullen met behulp van een geschikte manometer, bijvoorbeeld bij een tankstation.

20. Mobiele wegcompressoren in de bouw
  - Let op dat alle slangen en armaturen geschikt zijn voor de hoogst toelaatbare werkdruk van de compressor.
21. Opstellingslocatie
  - Plaats de compressor op een vlak oppervlak.
22. Het is aan te bevelen, om toevoerslangen bij een druk boven 7 bar van een veiligheidskabel te voorzien, bijv. een staalkabel.
23. Vermijdt zware belasting van het leidingsysteem door flexibele slangaansluitingen te gebruiken en knikken te vermijden.
24. Zorg ervoor dat de oliekoelapparaten schoon blijven en dat de beschermingsmiddelen in goede staat blijven.
25. Gevaar voor verbranding door hete olie
  - Draag geschikte veiligheidshandschoenen.
  - Werk nooit met de compressor in de buurt van open vuur.
  - Pas op dat u geen olie morst.
26. Het is verboden de motor bij lage temperaturen onder 0°C te starten.

#### **Aanvullende veiligheidsvoorschriften**

##### **Veiligheidsvoorschriften voor werkzaamheden met perslucht en luchtpistolen**

- Compressorpompe en leidingen bereiken tijdens bedrijf hoge temperaturen. Contact leidt tot brandwonden.
- De door de compressor aangezogen lucht moet vrijgehouden worden van toevoegingen die brand of explosies in de compressorpompe kunnen veroorzaken.
- Houd bij het losmaken van de slangkoppeling het koppelstuk van de slang met de hand vast. Zo voorkomt u letsel door de terugspringende slang.
- Draag een veiligheidsbril wanneer u met het luchtpistool werkt. Door vreemde deeltjes en weggeblazen onderdelen kunnen verwondingen ontstaan.
- Met het luchtpistool niet richting personen blazen of kleding op het lichaam wordt gedragen, reinigen. Gevaar voor letsel!

##### **Veiligheidsvoorschriften voor het spuiten van verf**

- Geen lakken of oplosmiddelen met een vlampunt van minder dan 55° C verwerken. Explosiegevaar!
- Lak en oplosmiddelen niet verwarmen. Explosiegevaar!

- Als er vloeistoffen worden verwerkt die schadelijk zijn voor de gezondheid, zijn er filterapparaten (gelaatsmaskers) nodig ter bescherming. Neem ook de specificaties in acht die door de fabrikanten van dergelijke stoffen wordt verstrekt met betrekking tot voorzorgsmaatregelen.
- De specificaties en aanduidingen van de verordening inzake gevaarlijke stoffen die op de omverpakking van de verwerkte materialen zijn aangebracht, moeten in acht worden genomen. Indien nodig moeten aanvullende voorzorgsmaatregelen worden getroffen, met name wat betreft het dragen van geschikte kleding en maskers.
- Tijdens het spuiten alsook in de werkruimte mag niet worden gerookt. Explosiegevaar! Ook verfdampen zijn licht ontvlambaar.
- Vuur, open verlichting of vonkende machines mogen niet aanwezig zijn resp. bediend worden.
- Bewaar of consumeer geen voedsel en dranken in de werkomgeving. Verfdampen zijn schadelijk voor de gezondheid.
- De werkruimte moet groter zijn dan 30 m<sup>3</sup> en er moet worden gezorgd voor voldoende luchtverversing tijdens het spuiten en drogen.
- Spuit niet tegen de wind in. Neem altijd de voorschriften van de plaatselijke politie in acht bij het spuiten van brandbare of gevaarlijke spuitmateriaal.
- Verwerk geen media zoals testbenzine, butylalcohol en methyleenchloride in combinatie met de PVC-drukslang. Deze media vernietigen de drukslang.
- Bij gebruik in combinatie met een spuitaccessoire (bijv. een verfspuitpistool): Neem bij het vullen van het sproeiapparaat de afstand tot het apparaat in acht en spuit niet in de richting van de compressor.

##### **Gebruik van drukvaten**

- Iedereen die een drukvat bedient, moet het conform de voorschriften in goede staat houden, goed bedienen, controleren, noodzakelijke onderhoudsen instandhoudingswerkzaamheden onverwijld uitvoeren en de door de omstandigheden vereiste veiligheidsmaatregelen treffen.
- De toezichhoudende autoriteit kan in individuele gevallen nodige controlemaatregelen vereisen.
- Een drukvat mag niet worden gebruikt als het defecten vertoont die werknemers of derden in gevaar brengen.

- Controleer vóór elk gebruik het drukvat op roestvorming en beschadigingen. De compressor mag niet gebruikt worden als het drukvat beschadigd of roestig is. Neem contact op met de klantendienst-werkplaats als u beschadigingen constateert.

### Bewaar de veiligheidsvoorschriften zorgvuldig.

**WAARSCHUWING!** Dit elektrisch apparaat genereert een elektromagnetisch veld als het is ingeschakeld. Dit veld kan onder bepaalde omstandigheden interfereren met actieve of passieve medische implantaten. Om het risico op ernstig of dodelijk letsel te beperken, raden we personen met medische implantaten aan om hun arts en de fabrikant van het medische implantaat te raadplegen voordat de machine wordt gebruikt.

## 6. Restriscio's

De machine is ontwikkeld volgens de huidige stand van de techniek en de erkende veiligheidsvoorschriften. Toch kan tijdens de werkzaamheden sprake zijn van enkele restriscio's.

- Gevaar voor de gezondheid, veroorzaakt door elektriciteit bij gebruik van onjuiste snoeren.
- Bovendien kunnen er ondanks alle getroffen voorzieningen verborgen restriscio's bestaan.
- Restriscio's kunnen worden geminimaliseerd als de veiligheidsvoorschriften en het gebruik conform de voorschriften alsook de gebruikshandleiding in acht worden genomen.
- Voorkom dat u de machine onbedoeld inschakelt: als u de stekker in het stopcontact steekt, mag de startknop niet worden ingedrukt. Gebruik gereedschap dat in deze gebruikshandleiding wordt aanbevolen. U verkrijgt dan optimale prestaties met uw machine.
- Houd uw handen buiten de werkomgeving, wanneer de machine in bedrijf is.

## 7. Technische gegevens

netaansluiting	230 V / 50Hz
motorvermogen	2200W / 3 PS
Bedrijfsmodus	S1
Motor-toerental	2900 min <sup>-1</sup>
Inhoud drukvat	100 l
Bedrijfsdruk	10 bar

Theor. Aanzuigcapaciteit	550 l/min
Theor. afgegeven vermogen	350 l/min
Beschermingsgraad	IP32
Apparaatgewicht	80 kg
Olie (15W 40)	1,2 l
Max. opstelhoogte (boven NAP)	1000 m
Rientype	A-1400

Technische wijzigingen voorbehouden!

### Geluid en trilling

**△ WAARSCHUWING:** Lawaai kan ernstige gezondheidsklachten tot gevolg hebben. Draag geschikte gehoorbescherming indien de geluidsproductie van de machine groter is dan 85 dB (A).

#### geluidswaarden

Geluidsvermogensniveau $L_{WA}$	97 dB(A)
Geluidsdruk niveau $L_{pA}$	84,6 dB(A)
Onzekerheid $K_{wa/pA}$	2,39 / 3 dB(A)

## 8. Uitpakken

- Open de verpakking en haal het apparaat er voorzichtig uit.
- Verwijder het verpakkingsmateriaal evenals de verpakkings- en transportbeveiligingen (indien voorhanden).
- Controleer of de inhoud van de levering volledig is.
- Controleer het apparaat en de hulpstukken op transportschade. Bij klachten moet direct contact worden opgenomen met de expediteur. • Reclamaties op een later tijdstip worden niet erkend.
- Bewaar de verpakking indien mogelijk tot na het verstrijken van de garantietijd.
- Maak u voor aanvang van de werkzaamheden bekend met het apparaat aan de hand van de gebruikshandleiding.
- Gebruik bij accessoires alsook slijtage- en reserveonderdelen uitsluitend originele onderdelen. Reserveonderdelen zijn verkrijgbaar bij de leverancier.
- Geef bij bestellingen onze artikelnummers alsook type en bouwjaar van het apparaat aan.

### △ WAARSCHUWING!

**Het apparaat en verpakkingsmateriaal zijn geen kinderspeelgoed!**



**Kinderen mogen niet met plastic zakken, folies en kleine onderdelen spelen! Er bestaat gevaar voor inslikken en verstikkingsgevaar!**

## 9. Montage

### ⚠ LET OP!

**Het apparaat moet voor de ingebruikname volledig zijn gemonteerd!**

Voor de montage heb je nodig:

- Vorksleutel 12 mm (niet bij de levering inbegrepen)
- Vorksleutel 14 mm (niet bij de levering inbegrepen)
- Vorksleutel 17 mm (niet bij de levering inbegrepen)
- Inbussleutel 4 mm (niet bij de levering inbegrepen)
- Kruiskopschroevendraaier (niet inbegrepen)

### 9.1 Montage van de wielen (afb. C)

Steek de schroef (23) door het wiel (14). Steek nu de schroef (23) door de opname op het drukvat (12). Bevestig de schroef (23) nu met de moer (24). Herhaal deze werkwijze aan de andere zijde van het drukvat (12).

### 9.2 Montage van de standaard (2x) (afb. D)

Steek de schroef (25) door de standaard (13). De standaard (13) wordt aansluitend op de opname op het drukvat (12) aangebracht. Bevestig de standaard (13) met de moer (26). Herhaal de werkwijze voor de tweede standaard.

### 9.3 Montage van het luchtfilter (3x) (afb. E)

Verwijder de transportbeveiliging van de luchtfilteropname (indien aanwezig). Verwijder de vleugelmoer (27) en de schijf (28) van de draadpen op de compressorpomp.

Steek de luchtfilterbehuizing (1) met het papierfilter op de draadpen. Bevestig het luchtfilterhuis (1) weer met de schijf (28) en de vleugelmoer (27). Herhaal deze werkwijze voor alle luchtfilters.

Bevestig het luchtfilter met de inlaatopening omlaag, om een te grote verontreiniging te voorkomen.

### 9.4 Montage transportgreep (afb. F)

Bevestig de transportgreep (6) met de schroef (29) zoals weergegeven op het drukvat (12). Herhaal deze werkwijze drie keer.

### 9.5 Compressorolie (afb. L)

- Verwijder de olie-afsluitplug (y) van de olievulopening.
- Vul het compressorpomphuis met de meegeleverde compressorolie en plaats de meegeleverde olie-afsluitplug (18) in de olievulopening.
- Controleer het oliepeil in het peilglas (16). Het oliepeil moet binnen de rode cirkel staan.

## 10. Voor de ingebruikname

- Controleer vóór het aansluiten of de specificaties op het typeplaatje overeenkomen met de gegevens van het stroomnet.
- Vul het compressorpomphuis met olie, zoals onder punt 8.5 beschreven.
- Controleer het apparaat op transportschade. Meld eventuele schade direct bij het transportbedrijf dat de compressor heeft bezorgd.
- De opstelling van de compressor moet nabij de gebruiker plaatsvinden.
- Lange luchtleidingen en lange snoeren (verlengsnoeren) moeten worden voorkomen.
- Let er op dat de aanzuiglucht droog en stofvrij is.
- De compressor niet in vochtige of natte ruimtes opstellen.
- De compressor mag slechts in gepaste ruimten (goed geventileerd, omgevingstemperatuur +5°C tot 40°C) worden gebruikt. In de ruimte mag geen sprake zijn van stof, zuren, dampen, explosieve of brandbare gassen.
- De compressor is geschikt voor gebruik in droge ruimtes. In het bereik waar met spatwater wordt gewerkt, is gebruik niet toegestaan.
- Vóór de volgende ingebruikname moet het oliepeil in de compressorpomp worden gecontroleerd.
- De compressor mag alleen kortstondig, bij droge omgevingscondities, buitenshuis worden gebruikt.
- De compressor moet altijd droog worden gehouden en mag na de werkzaamheden niet buitenshuis achter worden gelaten.

## 11. In gebruik nemen

### ⚠ LET OP!

**Het apparaat moet voor de ingebruikname volledig zijn gemonteerd!**

### 11.1 Aan/uit-schakelaar (afb. G)

Beweeg de aan-/uitschakelaar (5) naar boven om de compressor in te schakelen.

Voor het uitschakelen wordt de aan/uit-schakelaar omhoog gedrukt.

### 11.2 Drukinstelling: (Afb. A; B)

Met de drukregelaar (8) wordt de druk op de manometer (9) ingesteld.

De ingestelde druk kan bij de snelkoppeling (10, 19) worden afgelezen.

Op de manometer (11) kunt u de keteldruk aflezen.

### 11.3 Drukschakelaarinstelling (afb. A)

De drukschakelaar (7) is in de fabriek ingesteld.

Inschakeldruk: ca. 8 bar Uitschakeldruk: ca. 10 bar

### 11.4 Overbelastingsschakelaar

De motor is voorzien van een overbelastingsschakelaar. Bij overbelasting van de compressor schakelt de overbelastingsschakelaar automatisch uit, om de compressor te beschermen tegen oververhitting. Als de overbelastingsschakelaar is geactiveerd, schakelt u de compressor met de aan/uit-schakelaar (5) uit en wacht u tot de compressor is afgekoeld.

Druk nu de overbelastingsschakelaar (43) in en schakel de compressor weer in.

### 11.5 Aflaten van de overdruk na afloop van de werkzaamheden

Laat de overdruk in de compressor ontsnappen door de compressor uit te schakelen en de nog aanwezige perslucht in het drukvat te gebruiken, bijv. een persluchtgereedschap op stationair toerental of met een luchtpistool.

## 12. Elektrische aansluiting

**De geïnstalleerde elektromotor is bedrijfsklaar aangesloten. De aansluiting voldoet aan de relevante VDE- en DIN-voorschriften. De netaansluiting van de klant en het gebruikte verlengsnoer moeten eveneens aan deze voorschriften voldoen.**

Bij werkzaamheden met spuit- en sproeivoorzetapparaten alsook bij tijdelijk gebruik in de buitenlucht moet het apparaat absoluut middels een aardleischakelaar met een afschakelstroom van 30 mA of minder worden aangesloten.

### Belangrijke aanwijzingen

Bij overbelasting van de motor schakelt deze zelfstandig uit. Na een afkoeltijd (deze tijd is verschillend) kan de motor weer worden ingeschakeld.

### Defecte elektrische aansluitkabel

Bij elektrische aansluitkabels treedt vaak schade aan de isolatie op.

Mogelijke oorzaken zijn:

- Versleten plekken, als aansluitkabels door venster- of deuropeningen worden geleid.
- Knikken door een onvakkundige bevestiging of geleiding van de aansluitkabel.
- Snijplekken omdat over de aansluitkabel is gereden.
- Beschadigde isolatie omdat de stekker uit het stopcontact is getrokken.
- Scheuren door veroudering van de isolatie.

Dergelijke defecte elektrische aansluitkabels mogen niet worden gebruikt en zijn levensgevaarlijk als de isolatie is beschadigd.

Controleer de elektrische aansluitkabels regelmatig op schade. Let erop dat bij het controleren de aansluitkabel niet op het elektriciteitsnet is aangesloten.

Elektrische aansluitkabels moeten aan de relevante VDE- en DIN-voorschriften voldoen. Gebruik uitsluitend aansluitkabels met de aanduiding H05VV-F. Op de aansluitkabel moet de typeaanduiding vermeld staan.

## 13. Reiniging

### ⚠ Let op!

Trek bij reinigings- en montagewerkzaamheden altijd de stekker uit het stopcontact! Gevaar voor verwonding door stroomstoten!

### ⚠ Let op!

Wacht tot het apparaat volledig is afgekoeld! Gevaar voor brandwonden!

### ⚠ Let op!

Voorafgaand aan alle reinigings- en onderhoudswerkzaamheden moet het apparaat drukloos worden gemaakt! Gevaar voor letsel!

Wij adviseren om het apparaat direct na elk gebruik te reinigen.

- Houd het apparaat zoveel mogelijk vrij van stof en vuil. Wrijf het apparaat met een schone doek schoon of blaas het met perslucht bij een lage druk uit.
- Wij adviseren om het apparaat direct na elk gebruik te reinigen.
- Reinig het apparaat regelmatig met een vochtige doek en wat zachte zeep.  
Gebruik geen reinigings- of oplosmiddelen. Hierdoor kunnen de kunststofonderdelen van het apparaat worden aangetast. Let op dat er geen water in het apparaat terecht komt.
- Slang en spuitgereedschap moeten voor reiniging van de compressor worden losgekoppeld. De compressor mag niet met water, oplosmiddelen of soortgelijk worden gereinigd.

## 14. Transport

Voor positiewijzigingen van het apparaat tilt u de transportbeugel iets op en sleept u het apparaat naar de nieuwe opstellingslocatie.

Voor het transport in een gemotoriseerd voertuig moet het apparaat met banden op het laadoppervlak worden geborgd.

## 15. Opslag

Bewaar het apparaat en de bijbehorende accessoires op een donkere, droge en vorstvrije en voor kinderen ontoegankelijke plaats. De optimale opslagtemperatuur ligt tussen 5 en 30°C. Bewaar het gereedschap in de originele verpakking. Dek het gereedschap af om het te beschermen tegen stof of vocht.

Bewaar de gebruikshandleiding bij het gereedschap.

## 16. onderhoud

Voor het onderhoud heeft u het volgende nodig:

- Steeksleutel 17 mm (2 stuks - niet bij de levering inbegrepen)
- Steeksleutel 24 mm (niet bij de levering inbegrepen)

### ⚠ Let op!

Trek bij reinigings- en montagewerkzaamheden altijd de stekker uit het stopcontact! Gevaar voor verwonding door stroomstoten!

### ⚠ Let op!

Wacht tot het apparaat volledig is afgekoeld! Gevaar voor brandwonden!

### ⚠ Let op!

Voorafgaand aan alle reinigings- en onderhoudswerkzaamheden moet het apparaat drukloos worden gemaakt! Gevaar voor letsel!

### 16.1 V-snaar vervangen (afb. H t/m K)

Om de V-snaar op de compressor te vervangen, moet het apparaat absoluut van de stroomvoorziening worden losgekoppeld. Nadat de compressor met succes van de stroomvoorziening is losgekoppeld, verwijdert u het veiligheidsrooster door de kunststofclips (33) met een tang 90° te draaien.

Vervolgens verwijdert u de schroef (31) inclusief ringen (40) die het veiligheidsrooster (2) met de motor (4) verbindt, met een 4 mm inbussleutel.

Nu opent u de vier schroeven (33) op de motor (4) met twee steeksleutels, maat 14, om aansluitend de motor te kunnen verschuiven.

Nu kan de V-snaar (3) worden vervangen.

Na het succesvol vervangen van de V-snaar deze stappen in omgekeerde volgorde uitvoeren om het apparaat weer in de bedrijfstoestand te brengen. Let hierbij op dat de motor loodrecht op de looprichting is vastgeschroefd om een foutloze run van de V-snaar te waarborgen.

### 16.2 Onderhoud van het drukvat

#### Let op!

Om het drukvat (12) in goede staat te houden, moet u na elk gebruik het condenswater aftappen door de aftapplug (21) te openen. Maak eerst de keteldruk drukloos (zie 10.5).

De aftapplug wordt geopend door hem linksom te draaien (vanaf de onderzijde van de compressor gezien), zodat het condenswater volledig uit het drukvat kan wegstromen. Draai vervolgens de aftapplug weer vast (rechtsom). Controleer vóór elk gebruik het drukvat op roestvorming en beschadigingen.

De compressor mag niet gebruikt worden als het drukvat beschadigd of roestig is. Neem contact op met de klantendienst-werkplaats als u beschadigingen constateert.

### ⚠ Let op!

Het condenswater uit het drukvat bevat olieresten. Ontdoet u zich van het condenswater op een milieuvriendelijke manier en deponeer het op een overeenkomstige inzamelplaats.

### 16.3 Veiligheidsklep (afb. B)

De veiligheidsklep (20) is ingesteld op de maximaal toegestane druk van het drukvat. Het is niet toegestaan om de veiligheidsklep te verstellen of de verbindingsbeveiliging (20.2) tussen de aftapmoer (20.1) en de bijbehorende kap (20.3) te verwijderen.

De veiligheidsklep moet elke 30 bedrijfsuren, ten minste 3 keer per jaar worden bediend, zodat deze correct functioneert als dit nodig mocht zijn. Draai de geperforeerde aftapmoer (20.1) tegen de wijzers van de klok in om te openen en trek dan de klepstang met de hand naar buiten over de geperforeerde aftapmoer (20.1) om de uitloop van het veiligheidsklep te openen. De klep laat nu hoorbaar lucht uit. Aansluitend draait u de aftapmoer weer rechtsom vast.

### 16.4 Oliepeil regelmatig controleren (afb. F)

Compressor op een vlakke, horizontale ondergrond plaatsen.

Het oliepeil moet zich in het midden van het oliepeilglas (16) (rode punt) bevinden.

### 16.5 Olieverversing (afb. L)

De eerste vulling moet na 10 bedrijfsuren worden ververst; daarna moet u na elke 50 bedrijfsuren de olie aftappen en nieuwe olie bijvullen.

Schakel de motor uit en trek de stekker uit het stopcontact. Verwijder de olie-aftapplug (15). Open bovendien de olie-afsluitplug (18).

Houd er een metalen afvoergootje onder en laat de olie in een opvangbak stromen, zodat de olie niet ongecontroleerd wegloopt. Als de olie niet helemaal uitstroomt, raden we aan om de compressor een beetje schuin te houden.

Plaats de olie-aftapplug (15) terug wanneer de olie is afgetapt.

Lever de afgewerkte olie in bij een inzamelpunt voor afgewerkte olie.

Zorg ervoor dat de compressor op een horizontale ondergrond staat, zodat de juiste oliehoeveelheid wordt bijgevuld.

Verwijder de olie-afsluitplug (18) en vul nieuwe olie in de olievlopening tot het oliepeil in het oliepeilglas (16) de juiste vulhoeveelheid heeft bereikt (rode punt).

Overschrijd niet de maximale vulhoeveelheid. Overvulling kan schade aan het apparaat tot gevolg hebben.

Plaats de olie-afsluitplug (18) weer in de olievlopening.

### 16.6 Reiniging van het luchtfilter

Het luchtfilter voorkomt dat stof en vuil naar binnen worden gezogen. Dit filter moet minimaal elke 300 bedrijfsuren worden gereinigd.

De capaciteit van de compressor neemt namelijk aanzienlijk af als het luchtfilter verstopt is.

Verwijder het luchtfilter door de vleugelmoer (27) op het luchtfilterhuis (1) los te draaien. Verwijder de vleugelmoer (27) en de schijf (28).

Trek vervolgens aan het luchtfilterhuis (1). Trek het luchtfilterhuis (1) uit elkaar. U kunt nu het luchtfilter uitnemen. Klop het luchtfilter en de onderdelen van het luchtfilterhuis voorzichtig uit.

Deze componenten moeten daarna met perslucht (ca. 3 bar) worden uitgeblazen en in omgekeerde volgorde worden teruggeplaatst.

### 16.7 Aansluitingen en reparaties

Aansluitingen en reparaties van de elektrische uitrusting mogen uitsluitend door een elektromonteur worden uitgevoerd.

### Vermeld in geval van vragen de volgende gegevens:

- Stroomtype van de motor
- Gegevens van het typeplaatje van de machine
- Gegevens van het typeplaatje van de motor

### Service-informatie

Let op dat bij dit product de volgende delen onderhevig zijn aan gebruiksmatige of natuurlijke slijtage, resp. de volgende delen als verbruiksmateriaal wordt gebruikt.

Slijtageonderdelen\*: Luchtfilter, V-snaar, cilinder, zuigers, zuigerringen, kunststofclips

\* niet persé in de leveringsomvang opgenomen!

Reserveonderdelen en accessoires zijn verkrijgbaar bij ons servicecentrum. Scan hiertoe de QR-code op de titelpagina.

## 17. Afvalverwerking en hergebruik

### Aanwijzingen op de verpakking



De verpakkingsmaterialen zijn recyclebaar. Verpakkingen milieuvriendelijk afvoeren.

### Aanwijzingen betreffende de wetgeving Afgedankte elektrische en elektronische apparatuur (AEEA)



**Afgedankte elektrische en elektronische apparatuur behoort niet bij het huishoudelijke afval, maar moeten worden ingezameld resp. gescheiden worden afgevoerd!**

- Oude batterijen of accu's die niet vast in het afgedankte apparaat zijn geïntegreerd, moeten vóór het afvoeren op niet-destructieve wijze worden verwijderd! Het afvoeren hiervan is geregeld in de wetgeving inzake batterijen.
- Eigenaars resp. gebruikers van elektrische en elektronische apparaten zijn wettelijk verplicht om na gebruik de batterijen en accu's in te leveren.
- De eindgebruiker is verantwoordelijk voor het wissen van persoonsgerelateerde gegevens op het af te voeren afgedankte apparaat!
- Het symbool van de doorgekruiste vuilnisbak betekent dat afgedankte elektrische en elektronische apparatuur niet bij het huishoudelijk afval mag worden gegooid.
- Afgedankte elektrische en elektronische apparatuur kunnen bij de volgende punten kosteloos worden ingeleverd:
  - Openbare afvalverwijderings- of inzamelpunten (bijv. gemeentewerven)
  - Verkooppunten van elektrische apparaten (stationair en online), voor zover dealers verplicht zijn ze terug te nemen of dit vrijwillig aanbieden.
  - Tot drie afgedankte elektronische apparaten per apparaattype, met een randlengte van niet meer dan 25 centimeter, kunnen gratis naar de fabrikant worden teruggebracht zonder eerst een nieuw apparaat van de fabrikant te hoeven kopen, of naar een ander erkend inzamelpunt in je omgeving worden gebracht.
  - Voor verdere aanvullende terugnamevoorwaarden van de fabrikanten en distributeurs verzoeken wij u contact op te nemen met de betreffende klantenservice.

- Bij levering van een nieuw elektrisch apparaat door de fabrikant aan een particulier huishouden, kan de fabrikant op verzoek van de eindgebruiker zorgen voor het kosteloos afhalen van het afgedankte elektrische apparaat. Neem hiertoe contact op met de klantenservice van de fabrikant.
- Deze uitspraken zijn alleen geldig voor apparaten die in de landen van de Europese Unie worden geïnstalleerd en verkocht en die onder de Europese Richtlijn 2012/19/EU vallen. In landen buiten de Europese Unie kunnen andere voorschriften gelden voor het afvoeren van afgedankte elektrische en elektronische apparatuur.

### Informatie over het afvoeren van versleten apparaat kunt u opvragen bij uw gemeente.

#### Brandstoffen en oliën

- Voor het afvoeren van het apparaat moeten de brandstoftank en het motorreservoir worden geleegd!
- Brandstof en motorolie horen niet bij het huishoudelijke afval of in het riool, maar moeten worden ingezameld resp. gescheiden worden afgevoerd!
- Lege olie- en brandstoftanks moet milieuvriendelijk worden afgevoerd.

## 18. Verhelpen van storingen

De volgende tabel toont storingssymptomen en beschrijft hoe u deze op kunt lossen, als uw machine niet goed werkt. Als u het probleem hiermee niet kunt vinden en kan oplossen, neem dan contact op met uw service-werkplaats.

Storing	Mogelijke oorzaak	Oplossing
Compressor draait niet	Netspanning niet aanwezig	Kabel, stekker; zekering en stopcontact controleren
	Netspanning te laag	Te lang verlengsnoer vermijden. Verlengsnoer met voldoende aderdoorsnede gebruiken.
	Buitentemperatuur te laag	Werk niet onder +5 °C buitentemperatuur.
	Motor oververhit	Motor laten afkoelen, evt. de oorzaak van de oververhitting wegnemen.
Compressor loopt, maar geen druk	Veiligheidsklep lek	Veiligheidsklep vervangen
	Afdichtingen defect.	Afdichting controleren, een defecte afdichting bij een gespecialiseerde werkplaats laten vervangen.
	Aftapschroef voor condenswater lekt.	Schroef met de hand aanhalen. Afdichting op de schroef controleren, evt. vervangen.
De compressor loopt, de druk wordt aangegeven op de manometer, maar het gereedschap loopt niet	Slangverbinding lekt.	Perslucht slang en gereedschap controleren, evt. vervangen.
	Snelkoppeling lek	Snelkoppeling controleren en evt. vervangen.
	Te lage druk op de drukregelaar ingesteld	Drukregelaar weer opendraaien.

## Declaración de los símbolos en el aparato

Este manual utiliza símbolos para llamar su atención sobre los posibles riesgos. Los símbolos de seguridad y explicaciones que acompañan a estos deben ser comprendidos perfectamente. Las propias advertencias no descartan ningún riesgo y no deben ser sustitutivas de unas medidas correctas para prevenir accidentes.

	Advertencia: para reducir los riesgos de lesiones, lea el manual de instrucciones.
	Utilice protección auditiva. El efecto del ruido puede causar pérdida auditiva.
	Utilice una mascarilla antipolvo. Al trabajar madera y otros materiales, se puede producir polvo perjudicial para la salud. ¡No se autoriza el procesamiento de material que contenga amianto!
	Use gafas de protección. Chispas que se originen durante el trabajo, o astillas, virutas y polvo que salgan del aparato pueden provocar una pérdida de visión.
	Advertencia de superficies calientes.
	Advertencia de peligro por tensión eléctrica
	¡Advertencia! El aparato está equipado con un control de arranque automático. Mantenga a terceros alejados del área de trabajo del aparato.
	Nunca exponga la máquina a la lluvia. El aparato solo se puede colocar, almacenar y utilizar en condiciones ambientales secas.
	Nivel de potencia acústica indicado en dB
	¡Atención! En este manual de instrucciones, hemos colocado este signo en los lugares que afectan a su seguridad
	¡Atención! ¡Antes de la primera puesta en marcha comprobar el nivel de aceite y cambiar el tapón de cierre de aceite!
	El producto cumple con las normativas europeas vigentes.

<b>Índice de contenidos:</b>	<b>Página:</b>
1. Introducción .....	73
2. Descripción del aparato (fig. 1).....	73
3. Volumen de suministro .....	74
4. Uso previsto .....	74
5. Indicaciones generales de seguridad .....	74
6. Riesgos residuales .....	77
7. Datos técnicos .....	77
8. Desembalaje .....	77
9. Montaje .....	78
10. Antes de la puesta en marcha .....	78
11. Ponerlo en funcionamiento.....	79
12. Conexión eléctrica .....	79
13. Limpieza .....	80
14. Transporte.....	80
15. Almacenamiento .....	80
16. Mantenimiento .....	80
17. Eliminación y reciclaje .....	82
18. Solución de averías .....	83



# 1. Introducción

## Fabricante:

Scheppach GmbH  
Günzburger Straße 69  
D-89335 Ichenhausen (Alemania)

## Estimado cliente:

Le deseamos éxito y disfrute al trabajar con su nuevo aparato.

## Indicación:

El fabricante de este aparato, de acuerdo con la legislación alemana de responsabilidad sobre productos, no se hace responsable de los daños originados en este aparato o causados por éste en los siguientes casos:

- manejo incorrecto,
- inobservancia del manual de instrucciones,
- reparaciones efectuadas por personal técnico no autorizado ajeno a nuestra empresa,
- montaje y sustitución de piezas de repuesto no originales,
- empleo no conforme al previsto
- fallos de la instalación eléctrica en caso de incumplimiento de las normas eléctricas y disposiciones VDE 0100, DIN 57113 / VDE 0113

## Observe lo siguiente:

Lea antes del montaje y de la puesta en marcha el texto completo del presente manual de instrucciones.

El presente manual de instrucciones tiene como fin facilitarle los conocimientos necesarios sobre su aparato y que pueda aprovechar sus posibilidades de uso conforme a las previstas.

El manual de instrucciones incluye importantes indicaciones sobre cómo debe trabajar con el aparato de forma segura, competente y rentable y cómo puede evitar peligros, ahorrar costes por reparaciones, reducir los tiempos de inactividad y aumentar la fiabilidad y la vida útil del aparato.

Además de las normas de seguridad incluidas en este manual de instrucciones, deberá observar estrictamente las prescripciones vigentes en su país para el funcionamiento del aparato.

Conserve el manual de instrucciones en una funda de plástico, protegido del polvo y de la humedad, con el aparato. Este deberá leerse y observarse con atención por cada persona empleada antes de comenzar a trabajar por primera vez.

En el aparato solo deben trabajar personas instruidas en su manejo y familiarizadas con los peligros que este conlleva.

Debe respetarse la edad laboral mínima.

Además de las indicaciones de seguridad incluidas en el presente manual de instrucciones y las prescripciones especiales vigentes en su país, deberán observarse las normas técnicas generalmente reconocidas para el funcionamiento de máquinas de estructura similar.

Declinamos cualquier responsabilidad de posibles accidentes o daños que puedan producirse por no obedecer las presentes instrucciones e indicaciones de seguridad.

# 2. Descripción del aparato (fig. 1)

1. Carcasa de filtro de aire
2. Reja de protección
3. Correa trapezoidal
4. Motor
5. Interruptor de encendido/apagado
6. Mango de transporte
7. Interruptor de presión
8. Regulador de presión
9. Manómetro (para leer la presión ajustada)
10. Acoplamiento rápido (aire comprimido regulado)
11. Manómetro (para leer la presión de la caldera)
12. Depósito de presión
13. Pata de apoyo
14. Rueda
15. Tapón roscado de purga de aceite
16. Mirilla del aceite
17. Bomba del compresor
18. Tapón de cierre del aceite
19. Acoplamiento rápido (aire comprimido regulado)
20. Válvula de seguridad
21. Tornillo de purga para agua de condensación
22. Cable de red eléctrica
23. Tornillo (rueda)
24. Tuerca (rueda)
25. Tornillo (pie de apoyo)
26. Tuerca (pie de apoyo)
27. Tuerca de mariposa (filtro de aire)
28. Arandela (filtro de aire)
29. Tornillo (asidero)
30. Clips de plástico
31. Tornillo (rejilla de protección)
32. Arandela (rejilla de protección)
33. Tornillo (motor)
34. Interruptor de sobrecarga

### 3. Volumen de suministro

- Compresor
- Filtro de aire (3 unidades)
- Pie de apoyo (2 unidades)
- Rueda (2 unidades)
- Material de montaje
- Mango de transporte
- Recipiente de aceite
- Manual de instrucciones

### 4. Uso previsto

El compresor se utiliza para generar aire comprimido para herramientas neumáticas, que pueden funcionar con un volumen de aire de hasta aproximadamente 350 l/min (por ejemplo, inflador de neumáticos, pistola de soplado y pistola de pintura).

El compresor solo puede utilizarse en zonas interiores secas y bien ventiladas.

La máquina únicamente debe utilizarse para el fin previsto. Se considerará inapropiado cualquier uso que vaya más allá. Los daños o lesiones de cualquier tipo producidos a consecuencia de lo anterior serán responsabilidad del usuario/operario, no del fabricante.

El cumplimiento de las indicaciones de seguridad también forma parte del uso conforme al previsto, al igual que el manual de montaje y las instrucciones de funcionamiento en el manual de instrucciones.

Las personas que se ocupen del manejo y mantenimiento de la máquina, deben familiarizarse con la misma y estar informadas sobre los posibles peligros.

Asimismo, también deben cumplirse de manera estricta las normas vigentes en prevención de accidentes.

También deben cumplirse las normas generales en materia de sanidad laboral y de técnicas de seguridad.

Si el usuario hiciera modificaciones en la máquina, el fabricante no se responsabilizará de ningún daño que ello pueda causar.

La máquina debe usarse únicamente con piezas y accesorios originales del fabricante.

Deben observarse las prescripciones de seguridad, trabajo y mantenimiento del fabricante, así como las dimensiones indicadas en los Datos técnicos.

Recuerde que nuestros aparatos no están diseñados para usos comerciales, artesanales ni industriales. No concedemos ningún tipo de garantía si se utiliza el aparato en empresas comerciales, artesanales o industriales, ni en actividades de características similares.

### 5. Indicaciones generales de seguridad

#### ⚠ ¡Atención!

Durante el uso de herramientas eléctricas deben tenerse en cuenta las siguientes medidas elementales de seguridad para la protección contra descargas eléctricas, el peligro de incendio y el riesgo de sufrir lesiones. Lea todas las indicaciones antes de usar esta herramienta eléctrica y conserve las indicaciones de seguridad.

#### Trabajo seguro

1. Mantenga su zona de trabajo en orden.
  - El desorden puede provocar accidentes en la zona de trabajo.
2. Tenga en cuenta las influencias que afectan al entorno
  - No exponga herramientas eléctricas a la lluvia.
  - No utilice herramientas eléctricas en ambientes húmedos ni mojados. ¡Peligro por descarga eléctrica!
  - Procure una buena iluminación de la zona de trabajo.
  - No utilice herramientas eléctricas en lugares donde haya riesgo de incendio o explosión.
3. Protéjase contra descargas eléctricas
  - Evite el contacto del cuerpo con piezas unidas a tierra (p. ej. tubos, radiadores, cocinas eléctricas, refrigeradores).
4. ¡Mantenga alejados a los niños!
  - No permita que otras personas toquen las herramientas o el cable, manténgalas alejadas de su zona de trabajo.
5. Guarde las herramientas eléctricas sin usar en un lugar seguro
  - Herramientas eléctricas sin usar deben almacenarse en un lugar seco, elevado o cerrado, fuera del alcance de los niños.
6. No sobrecargue su herramienta eléctrica
  - Trabaja mejor y con mayor seguridad en el rango especificado de potencia.

7. Lleve unas prendas de trabajo adecuadas
  - No vista ropa ancha o joyería; podrían quedarse atrapadas entre piezas móviles.
  - Al trabajar al aire libre se recomienda el uso de guantes de goma y calzado antideslizante.
  - En caso de tener el cabello largo, utilice una red para el pelo.
8. No utilice el cable para propósitos para los que no está previsto
  - No utilice el cable para retirar la toma del enchufe. Proteja el cable contra el calor, el aceite y los cantos afilados.
9. Cuide su herramienta con esmero
  - Mantenga su compresor limpia para trabajar de forma correcta y segura.
  - Respete las normas de mantenimiento.
  - Controle con regularidad la línea de conexión de la herramienta eléctrica y renuévela en caso de avería por un profesional reconocido.
  - Controle regularmente las líneas de extensión y sustitúyalas cuando estén dañadas.
10. Retire la clavija de la toma de enchufe
  - Cuando no se utiliza la herramienta eléctrica, antes del mantenimiento y durante el intercambio de herramientas como p. ej. hoja de sierra, taladro, fresadora.
11. Evite una puesta en servicio sin vigilancia
  - Asegúrese de que el interruptor se encuentre desconectado al conectar la clavija en la toma de enchufe.
12. Utilice cables alargadores en el exterior
  - Utilice al aire libre solo cables alargadores autorizados y caracterizados para ello.
  - Utilice el tambor de enrollamiento de cable solo en estado desenrollado.
13. No baje la guardia
  - Preste atención a lo que hace. Trabaje de manera sensata. No emplee la herramienta eléctrica si no está totalmente concentrado.
14. Compruebe posibles daños en la herramienta eléctrica
  - Antes de continuar usando la herramienta eléctrica, se debe comprobar cuidadosamente la funcionalidad óptima y especificada de los dispositivos de seguridad o de las piezas ligeramente dañadas.
- Compruebe que las piezas móviles funcionan sin problemas, que no se atascan y que no hay piezas dañadas. Todas las piezas deben montarse correctamente y cumplir todos los requisitos para garantizar el funcionamiento impecable de la herramienta eléctrica.
- Dispositivos de protección y piezas dañados deben repararse o sustituirse correctamente en un taller especializado reconocido mientras no se indique otra cosa en las instrucciones de servicio.
- Los interruptores dañados deben sustituirse en un taller de servicio al cliente.
- No utilice líneas de conexión defectuosa o dañada.
- No utilice herramientas eléctricas en las que no se pueda conectar o desconectar el interruptor.
15. Encárguele la reparación de su herramienta eléctrica a un experto electricista
  - Esta herramienta eléctrica cumple las normas de seguridad vigentes. Las reparaciones deben estar a cargo de un experto electricista que use piezas de recambio originales; de lo contrario pueden producirse accidentes para el usuario.
16. ¡Atención!
  - Por su propia seguridad, utilice únicamente los accesorios y aparatos adicionales indicados en el manual de instrucciones o recomendados por el fabricante. El uso de otros herramientas intercambiables o accesorios no recomendados en el manual de instrucciones o en el catálogo puede provocar riesgo de daños personales.
17. Ruido
  - Lleve protección auditiva cuando se esté empleando el compresor.
18. Sustitución de la línea de conexión
  - Cualquier daño en la línea de conexión debe ser reparado por un electricista, evitando así cualquier peligro. Peligro por descargas eléctricas.
19. Inflado de neumáticos
  - Compruebe la presión de los neumáticos justo después de inflarlos con ayuda de un manómetro calibrado, p. ej., en una gasolinera.
20. Compresores móviles para obras
  - Asegurarse de que todas las mangueras y válvulas sean adecuadas para que el compresor pueda disfrutar de la mayor presión de trabajo admisible.

21. Lugar de instalación
  - Coloque el compresor únicamente sobre una superficie plana.
22. Se recomienda que las mangueras de suministro con presiones superiores a 7 bar estén equipadas con un cable de seguridad, como por ejemplo, un cable de acero.
23. Evite colocar grandes pesos sobre los sistemas de conductos, utilizando conexiones de manguera flexibles para evitar puntos de dobleces.
24. Asegúrese de que se mantengan limpios los refrigeradores de aceite y que los dispositivos de seguridad permanezcan intactos.
25. Riesgo de quemaduras por aceite caliente
  - Lleve guantes de protección adecuados.
  - Nunca trabaje con el compresor cerca de llamas abiertas.
  - Tenga cuidado de no derramar aceite.
26. El arranque del motor está prohibido a bajas temperaturas inferiores a 0°C.

### Indicaciones de seguridad adicionales

#### Instrucciones de seguridad para trabajar con aire comprimido y pistolas de soplado

- La bomba del compresor y los cables alcanzan altas temperaturas durante el funcionamiento. No tocarlos, puesto que de lo contrario se pueden sufrir quemaduras.
- Mantener el aire aspirado por el compresor libre de impurezas puesto que éstas podrían provocar incendios o explosiones en la bomba.
- Para soltar el acoplamiento de la manguera sujete bien con la mano la pieza de acoplamiento de la manguera. Así se evitarán lesiones puesto que la manguera retrocede de forma brusca.
- Lleve gafas de protección para trabajar con la pistola de soplado. Peligro de lesiones provocadas por cuerpos extraños y piezas que salen disparadas a raíz del soplado.
- No dirija la pistola de soplado hacia personas ni limpie ropa puesta. ¡Peligro de lesión!

#### Instrucciones de seguridad en la pulverización

- No procese pinturas ni disolventes con un punto de inflamación inferior a los 55° C. ¡Peligro de explosión!
- No caliente pinturas ni disolventes. ¡Peligro de explosión!

- Si se procesan líquidos nocivos para la salud, será preciso utilizar filtros (mascarillas) a modo de protección. Tenga en cuenta también los datos sobre medidas de protección de los fabricantes de dichos productos.
- Es preciso observar los datos indicados en los envoltorios de los materiales procesados y las identificaciones del reglamento sobre materiales nocivos. En caso necesario, es preciso aplicar medidas de protección adicionales, especialmente en lo que respecta a llevar ropa y mascarillas adecuadas.
- En la sala de trabajo y durante el pulverizado no se puede fumar. ¡Peligro de explosión! Incluso los vapores de las pinturas son fácilmente inflamables.
- No debe haber fogones, lumbre directa o máquinas que emitan chispas en las inmediaciones.
- No guarde ni ingiera comida ni bebida en la sala de trabajo. Los vapores de las pinturas son nocivos para la salud.
- La sala de trabajo deberá tener más de 30 m<sup>3</sup> y se debe garantizar una buena ventilación al pulverizar y secar.
- No pulverice contra el viento. Al pulverizar productos inflamables o peligrosos, es preciso observar las disposiciones de la autoridad policial local.
- No procese junto con la manguera de presión de PVC medios como gasolina de comprobación, butanol ni cloruro de metileno. Dichos medios destruyen la manguera de presión.
- En caso de utilización con accesorios de inyección (por ejemplo una pistola pulverizadora de pintura): Durante el proceso de llenado de las pistolas de pulverización, manténgase alejado del aparato y no pulverice en dirección al compresor.

#### Funcionamiento de recipientes de presión

- El recipiente de presión se deberá recibir en perfecto estado, operar de manera correcta, supervisar, realizar de manera inmediata los trabajos necesarios de mantenimiento y conservación. Asimismo, será preciso tomar las medidas de seguridad adecuadas que se adapten a las circunstancias.
- La autoridad de supervisión podrá ordenar en casos aislados medidas de vigilancia necesarias.
- No ponga en funcionamiento un recipiente de presión cuando presente defectos que puedan dañar a uno mismo o a terceros.

- Antes de cada funcionamiento, compruebe que el recipiente de presión no esté dañado ni oxidado. El compresor no debe utilizarse con un recipiente de presión dañado u oxidado. Si detecta algún daño, deberá ponerse en contacto con el taller del servicio técnico.

**Conserve bien las presentes indicaciones de seguridad.**

**¡ADVERTENCIA!** Esta herramienta eléctrica produce un campo electromagnético mientras funciona. Este campo puede perjudicar bajo circunstancias concretas implantes médicos activos o pasivos. Con el fin de reducir el peligro de lesiones graves o mortales, recomendamos a las personas con implantes médicos que consulten tanto a su médico como al fabricante del implante médico antes de manejar la herramienta eléctrica.

## 6. Riesgos residuales

La máquina se ha construido de acuerdo con los últimos avances tecnológicos y observando las reglas técnicas de seguridad de aplicación reconocida. Aun así pueden emanar determinados riesgos residuales durante el trabajo.

- Si no se utilizan las líneas de conexión eléctricas apropiadas, existe riesgo para la salud.
- Además, a pesar de todas las precauciones adoptadas puede seguir habiendo riesgos residuales no evidentes.
- Los riesgos residuales pueden minimizarse si se tienen en cuenta las "indicaciones de seguridad" y el "uso previsto", así como el "manual de instrucciones".
- Evite puestas en marcha fortuitas de la máquina: al introducir la clavija en la toma de enchufe, no debe presionarse la tecla de servicio. Utilice la herramienta que se recomienda en este manual de instrucciones. De este modo conseguirá que su máquina brinde el mejor rendimiento.
- No acerque sus manos a la zona de trabajo cuando la máquina esté en marcha.

## 7. Datos técnicos

Conexión de red	230 V / 50Hz
Potencia del motor	2200W / 3 PS
Modo de servicio	S1
Número de revoluciones del motor	2900 min <sup>-1</sup>
Volumen del recipiente de presión	100 l
Presión de servicio	10 bar
Capacidad teórica de aspiración	550 l/min
Capacidad teórica de aspiración Potencia suministrada	350 l/min
Tipo de protección	IP32
Peso del aparato	80 kg
Aceite (15W 40)	1,2 l
Altitud máx. de emplazamiento (s. n. m.)	1000 m
Tipo de correa	A-1400

¡Reservado el derecho a introducir modificaciones técnicas!

### Ruidos y vibraciones

**△ Advertencia:** El ruido puede tener consecuencias graves para su salud. Si el ruido de la máquina supera 85 dB (A), póngase una protección auditiva apropiada.

### Valores característicos de ruido

Nivel de potencia acústica $L_{WA}$	97 dB(A)
Nivel de presión acústica $L_{pA}$	84,6 dB(A)
Incertidumbre $K_{wa/pA}$	2,39 / 3 dB(A)

## 8. Desembalaje

- Abra el embalaje y extraiga el aparato cuidadosamente.
- Retire el material de embalaje y los seguros de embalaje y transporte (si los hubiera).
- Compruebe la integridad del volumen de suministro.
- Compruebe que no haya daños de transporte en el aparato y en los componentes de los accesorios. En caso de reclamación, ésta deberá comunicarse de inmediato al transportista. Las reclamaciones realizadas posteriormente no serán atendidas.
- Conserve el embalaje por si fuera preciso hasta la extinción del periodo de garantía.

- Familiarícese con el aparato antes de su uso con ayuda del manual de instrucciones.
- Emplee únicamente piezas originales para los accesorios, las piezas de desgaste y piezas de repuesto. Puede encargar las piezas de repuesto a su proveedor técnico.
- Indique en los pedidos nuestro número de artículo, el tipo de equipo y el año de construcción del mismo.

### ⚠ ¡ADVERTENCIA!

**¡El aparato y el material de embalaje no son aptos como juguetes para niños! ¡Los niños no deben jugar con bolsas de plástico, láminas o piezas pequeñas! ¡Existe peligro de atragantamiento y asfixia!**

## 9. Montaje

### ⚠ ¡ATENCIÓN!

**¡Antes de la puesta en marcha, es imprescindible montar por completo el aparato!**

Para el montaje se necesitan:

- Llave de boca de 12 mm (no incluida en el volumen de suministro)
- Llave de boca de 14 mm (no incluida en el volumen de suministro)
- Llave de boca de 17 mm (no incluida en el volumen de suministro)
- Llave Allen de 4 mm (no incluida en el volumen de suministro)
- Destornillador Phillips (no incluido)

### 9.1 Montaje de las ruedas (fig. C)

Introduzca el tornillo (23) a través de la rueda (14). A continuación, introduzca el tornillo (23) a través del alojamiento del depósito de presión (12). Fije el tornillo (23) con la tuerca (24).

Repita el proceso en el otro lado del depósito de presión (12).

### 9.2 Montaje del pie de apoyo (2 unidades) (fig. D)

Introduzca el tornillo (25) a través del pie de apoyo (13). A continuación, se coloca el pie de apoyo (13) en el alojamiento del depósito de presión (12).

Fije el pie de apoyo (13) con la tuerca (26).

Repita el proceso para el segundo pie de apoyo.

### 9.3 Montaje de los filtros de aire (3 unidades) (fig. E)

Retire el dispositivo de seguridad para el transporte del alojamiento del filtro de aire (en caso de que lo haya). Retire la tuerca de mariposa (27) y la arandela (28) del perno roscado de la bomba del compresor.

Introduzca la carcasa del filtro de aire (1) con el filtro de papel en el perno roscado. Vuelva a fijar la carcasa del filtro de aire (1) con la arandela (28) y la tuerca de mariposa (27).

Repita el proceso en todos los filtros de aire.

Fije los filtros de aire con el orificio de admisión hacia abajo para evitar que se ensucien.

### 9.4 Montaje del mango de transporte (fig. F)

Fije el mango de transporte (6) con el tornillo (29) como se muestra en el depósito de presión (12).

Repita este proceso tres veces.

### 9.5 Aceite del compresor (fig. L)

- Retire el tapón de cierre del aceite (y) de la abertura de llenado de aceite.
- Llene el aceite del compresor suministrado en la carcasa de la bomba del compresor e inserte el tapón de cierre del aceite (18) en la abertura de llenado de aceite.
- Controle el nivel de aceite mediante la mirilla (16). El nivel de aceite debe estar dentro del círculo rojo.

## 10. Antes de la puesta en marcha

- Antes de efectuar la conexión, cerciórese de que los datos en la placa de características coinciden con los datos de la red.
- Llene la carcasa de la bomba del compresor con aceite, como se describe en el punto 8.5.
- Compruebe que el aparato no haya sufrido daños durante el transporte. Notifique de inmediato cualquier daño detectado a la empresa de transporte encargada de entregar el compresor.
- El compresor se deberá instalar en las inmediaciones del consumidor.
- Se deberá evitar el uso de conductos de aire y cables de conexión largos (cables alargadores).
- Asegúrese de que el aire de aspiración sea seco y esté libre de polvo.
- No coloque el compresor en habitaciones húmedas ni mojadas.

- El compresor solo debe accionarse en habitaciones adecuadas (que estén bien ventiladas y tengan una temperatura ambiente de +5 °C a 40 °C). En la sala no debe haber polvo, ácido, vapor ni gas explosivo o inflamable.
- El compresor es apto para su uso en recintos secos. No se permite su uso en áreas de trabajo donde se produzcan salpicaduras.
- Antes de la puesta en marcha, hay que controlar el nivel de aceite de la bomba del compresor.
- El compresor solo se puede utilizar en el exterior durante períodos cortos en condiciones ambientales secas.
- El compresor debe mantenerse siempre seco y no debe dejarse en el exterior después del trabajo.

## 11. Ponerlo en funcionamiento

### ⚠ ¡ATENCIÓN!

**¡Antes de la puesta en marcha, es imprescindible montar por completo el aparato!**

#### 11.1 Interruptor de conexión/desconexión (fig. G)

Para conectar el compresor, hay que colocar el interruptor de conexión/desconexión (5) hacia arriba. Para desconectarlo, hay que apretar el interruptor de conexión/desconexión hacia abajo.

#### 11.2 Ajuste de presión: (Fig. A; B)

La presión del manómetro (9) se ajusta con el regulador de presión (8).

La presión regulada se puede obtener del acoplamiento rápido (10, 19).

La presión de caldera se lee en el manómetro (11).

#### 11.3 Ajuste del presostato (fig. A)

El presostato (7) viene ajustado de fábrica. Presión de puesta en servicio aprox. 8 bar, presión de desconexión aprox. 10 bar

#### 11.4 Interruptor de sobrecarga

El motor está equipado con un interruptor de sobrecarga. Si el compresor se sobrecarga, el interruptor de sobrecarga se desconecta automáticamente para proteger el compresor del sobrecalentamiento. En caso de que el interruptor de sobrecarga se dispare, desconecte el compresor mediante el interruptor de conexión/desconexión (5) y espere hasta que el compresor se haya enfriado.

A continuación, pulse el interruptor de sobrecarga (43) y vuelva a conectar el compresor.

#### 11.5 Liberación de la sobrepresión al finalizar el trabajo

Libere la sobrepresión del compresor, desconectando el compresor y consumiendo el aire comprimido restante del depósito de presión, por ejemplo, con una herramienta neumática en marcha al ralentí o con una pistola de soplado.

## 12. Conexión eléctrica

**El motor eléctrico instalado está conectado listo para utilizarse. La conexión cumple las pertinentes disposiciones VDE y DIN. La conexión a la red por parte del cliente, así como el cable alargador utilizado deben cumplir estas normas.**

Quando se trabaja con accesorios de pulverización y cuando se usa puntualmente al aire libre, el aparato debe conectarse a un interruptor de corriente de defecto con una corriente de activación de 30 mA o inferior.

#### Indicaciones importantes

En caso de sobrecarga del motor, este se desconecta automáticamente. Tras un tiempo de refrigeración (los tiempos varían), puede conectarse de nuevo el motor.

#### Línea de conexión eléctrica defectuosa

En las líneas de conexión eléctrica surgen a menudo daños de aislamiento.

Las causas para ello pueden ser:

- Zonas aprisionadas al conducir las líneas de conexión a través de ventanas o puertas entreabiertas.
- Puntos de dobleces ocasionados por la fijación o el guiado incorrectos de la línea de conexión.
- Zonas de corte al sobrepasar la línea de conexión.
- Daños de aislamiento por tirar de la línea de conexión del enchufe de la pared.
- Grietas causadas por el envejecimiento del aislamiento.

Tales líneas de conexión eléctrica defectuosas no deben utilizarse, pues suponen un riesgo para la vida debido a los daños de aislamiento.

Supervisar con regularidad las líneas de conexión eléctrica en busca de posibles daños. Durante la comprobación, preste atención a que la línea de conexión no cuelgue de la red eléctrica.

Las líneas de conexión eléctrica deben cumplir las pertinentes disposiciones VDE y DIN. Utilice solo líneas de conexión eléctrica con certificación H05VV-F. La impresión de la denominación del tipo en el cable de conexión es obligatoria.

### 13. Limpieza

#### ⚠ ¡Atención!

¡Desenchufe el aparato de la red antes de efectuar cualquier trabajo de limpieza o mantenimiento! ¡Peligro de lesiones por golpes de corriente!

#### ⚠ ¡Atención!

¡Espere a que el aparato se haya enfriado por completo! ¡Peligro de quemaduras!

#### ⚠ ¡Atención!

¡Purgue la presión del aparato antes de efectuar los trabajos de mantenimiento y limpieza! ¡Peligro de lesión!

Recomendamos limpiar el aparato directamente después del uso.

- En lo posible, mantenga el aparato libre de polvo y suciedad. Limpie el aparato con un paño limpio o sople aire comprimido a baja presión.
- Recomendamos limpiar el aparato directamente después del uso.
- Limpie regularmente el aparato con un paño húmedo y algo de jabón blando. No utilice ningún producto de limpieza ni disolventes; estos podrían deteriorar las piezas de plástico del aparato. Ponga cuidado para que no entre agua en el interior del aparato.
- Antes de realizar la limpieza, desconecte del compresor la manguera y las herramientas de pulverizado. El compresor no debe limpiarse con agua, disolventes o similares.

### 14. Transporte

Para cambiar la posición del aparato, levante el asa de transporte y lleve el aparato hasta su nueva ubicación. Para realizar el transporte en un vehículo motorizado, hay que asegurar el aparato con correas a la superficie de carga.

### 15. Almacenamiento

Almacene el aparato y sus accesorios en un lugar oscuro, seco y sin riesgo de heladas que no esté al alcance de los niños. El rango de temperatura de almacenamiento es de 5 a 30°C. Conserve la herramienta en su embalaje original. Cubra la herramienta para protegerla del polvo o de la humedad. Guarde el manual de instrucciones junto con la herramienta.

### 16. Mantenimiento

Para el mantenimiento se necesitan:

- Llave de boca de 17 mm (2 unidades; no incluidas en el volumen de suministro)
- Llave de boca de 24 mm (no incluida en el volumen de suministro)

#### ⚠ ¡Atención!

¡Desenchufe el aparato de la red antes de efectuar cualquier trabajo de limpieza o mantenimiento! ¡Peligro de lesiones por golpes de corriente!

#### ⚠ ¡Atención!

¡Espere a que el aparato se haya enfriado por completo! ¡Peligro de quemaduras!

#### ⚠ ¡Atención!

¡Purgue la presión del aparato antes de efectuar los trabajos de mantenimiento y limpieza! ¡Peligro de lesión!

#### 16.1 Cambio de la correa trapezoidal (fig. H a K)

Para cambiar la correa trapezoidal del compresor, es imprescindible desenchufar el aparato de la red eléctrica. Una vez haya desconectado el compresor de la red eléctrica, retire la rejilla de protección, girando los clips de plástico (33) 90° con unos alicates.

A continuación, retire, con una llave Allen de 4 mm, el tornillo (31), incluyendo las arandelas (32), que une la rejilla de protección (2) con el motor (4).

Ahora abra los cuatro tornillos (33) del motor (4) con dos llaves de 14 mm para poder mover el motor.

Ya se puede cambiar la correa trapezoidal (3).

Una vez se haya cambiado correctamente la correa trapezoidal, lleve a cabo los mismos pasos en orden inverso para volver a llevar el aparato a su estado de funcionamiento. Asegúrese de que el motor esté atornillado en ángulo recto con respecto al sentido de marcha para que la correa trapezoidal funcione sin problemas.



## 16.2 Mantenimiento del depósito de presión

### ¡Atención!

Para que el depósito de presión (12) tenga una larga vida útil, el agua de condensación debe drenarse después de cada operación, abriendo el tapón roscado de purga (21). Libere primero la presión de la caldera (véase 10.5).

Abra el tapón roscado de purga, girándolo en el sentido contrario a las agujas del reloj (perspectiva desde la parte inferior del compresor hacia el tornillo) para que pueda salir todo el agua de condensación del depósito de presión. A continuación, vuelva a cerrar el tornillo de descarga (gírelo en el sentido de las agujas del reloj). Antes de cada funcionamiento, compruebe que el recipiente de presión no esté dañado ni oxidado.

El compresor no debe utilizarse con un recipiente de presión dañado u oxidado. Si detecta algún daño, deberá ponerse en contacto con el taller del servicio técnico.

### ⚠ ¡Atención!

El agua de condensación del depósito de presión contiene residuos de aceite. Deseche el agua de condensación de forma ecológica en un punto de recogida pertinente.

## 16.3 Válvula de seguridad (fig. B)

La válvula de seguridad (20) está ajustada a la presión máxima permitida del depósito de presión. No está permitido regular la válvula de seguridad o quitar el bloqueo de la conexión (20.2) entre la tuerca de drenaje (20.1) y su tapa (20.3).

Para que la válvula de seguridad funcione correctamente cuando se necesite, esta deberá revisarse cada 30 horas de servicio o, en todo caso, al menos 3 veces al año. Gire la tuerca de drenaje perforada (20.1) en sentido contrario a las agujas del reloj para abrirla, y luego, tire del vástago de la válvula hacia afuera sobre la tuerca de drenaje perforada (20.1) a mano para abrir la salida de la válvula de seguridad. La válvula ahora deja salir el aire de forma audible. Luego vuelva a apretar la tuerca de drenaje en el sentido de las agujas del reloj.

## 16.4 Controlar regularmente el nivel de aceite (fig. F)

Coloque el compresor sobre una superficie plana y recta.

El nivel de aceite debe estar en el medio de la mirilla de aceite (16) (punto rojo).

## 16.5 Cambio de aceite (fig. L)

El primer llenado debe cambiarse después de 10 horas de servicio; a partir de entonces, el aceite debe vaciarse y rellenarse cada 50 horas de servicio.

Apague el motor y desenchufe la clavija de red de la toma de enchufe. Retire el tapón roscado de purga de aceite (15). Abra adicionalmente los tapones de cierre del aceite (18).

Para que el aceite no se derrame de manera incontrolada, sujete un canalón pequeño debajo y recoja el aceite en un recipiente. En caso de que el aceite no salga por completo, le recomendamos que incline un poco el compresor.

Cuando el aceite ya haya salido, vuelva a colocar el tapón roscado de purga de aceite (15).

Elimine el aceite usado en un punto de recogida adecuado de aceite usado.

Para llenar la cantidad correcta de aceite, tenga en cuenta que el compresor está situado sobre una superficie recta.

Retire el tapón de cierre (18) y llene el nuevo aceite en la abertura de llenado de aceite hasta que el nivel de aceite de la mirilla (16) haya alcanzado la cantidad de llenado correcta (punto rojo).

No supere la capacidad máxima. Llenar en exceso puede provocar daños en el aparato.

Vuelva a colocar los tapones de cierre del aceite (18) en la abertura de llenado de aceite.

## 16.6 Limpieza de los filtros de aire

Los filtros de aire evitan que se aspire polvo y suciedad. Hay que limpiar este filtro, como mínimo, cada 300 horas de servicio.

Un filtro de aire atascado reduce considerablemente la potencia del compresor.

Retire el filtro de aire, abriendo la tuerca de mariposa (27) de la carcasa del filtro de aire (1). Retire la tuerca de mariposa (27) y la arandela (28).

A continuación, tire de la carcasa del filtro de aire (1). Desmonte la carcasa del filtro de aire (1). Ahora ya puede retirar el filtro de aire. Sacuda con precaución el filtro de aire y las piezas de la carcasa del filtro de aire.

Después sople estos componentes con aire comprimido (aprox. 3 bar) y vuelva a montarlos siguiendo el orden contrario.

## 16.7 Conexiones y reparaciones

Las conexiones y reparaciones del equipamiento eléctrico debe realizarlas solo un experto electricista.

**En caso de posibles dudas, indique los siguientes datos:**

- Tipo de corriente del motor
- Datos de la placa de características de la máquina
- Datos de la placa de características del motor

### Información sobre el servicio técnico

Hay que tener en cuenta que los siguientes componentes de este producto están sometidos a desgaste natural o por el uso o que se requieren los siguientes materiales de consumo.

Piezas de desgaste\*: Filtros de aire, correas trapezoidales, cilindros, émbolos, anillos de pistón y clips de plástico

\* ¡No se incluyen obligatoriamente en el volumen de suministro!

Encontrará las piezas de repuesto y los accesorios en nuestro centro de servicio. Para ello, escanee el código QR que aparece en la portada.

## 17. Eliminación y reciclaje

### Notas sobre el embalaje



Los materiales de embalaje son reciclables. Deseche los embalajes de forma respetuosa con el medio ambiente.

### Notas sobre la Ley alemana de aparatos eléctricos y electrónicos (ElektroG)



**¡Los residuos de equipos eléctricos y electrónicos no forman parte de la basura doméstica, sino que deben recogerse o eliminarse por separado!**

- ¡Antes de la entrega, deben retirarse, libres de daños, las baterías usadas o las baterías recargables que no vengán instaladas de manera permanente en el aparato usado! Su eliminación está regulada por la ley alemana de baterías.
- Los propietarios o usuarios de aparatos eléctricos y electrónicos están legalmente obligados a devolverlas después de su uso.

- ¡El usuario final es responsable de eliminar sus datos personales en el aparato usado que se va a desechar!
- El símbolo del contenedor con ruedas tachado significa que los equipos eléctricos y electrónicos no deben desecharse junto con la basura doméstica.
- Los residuos de equipos eléctricos y electrónicos se pueden entregar de forma gratuita en los siguientes lugares:
  - Puntos públicos de eliminación o recogida (p. ej., obras públicas municipales)
  - Puntos de venta de dispositivos electrónicos (físicos y online), siempre que los comerciantes estén obligados a retirarlos u ofrecerlos voluntariamente.
  - Puede entregar hasta tres aparatos eléctricos usados por tipo de aparato, con una longitud máxima de canto de 25 centímetros, de forma gratuita sin necesidad de adquirir previamente un aparato nuevo del fabricante o llevarlos a otro punto de recogida autorizado en su zona.
  - En el correspondiente servicio de atención al cliente podrá encontrar condiciones de devolución adicionales de los fabricantes y distribuidores.
- Si el fabricante entrega un aparato eléctrico nuevo a un domicilio privado, el fabricante puede solicitar que el aparato eléctrico usado sea recogido de forma gratuita a petición del usuario final. Para ello, póngase en contacto con el servicio de atención al cliente del fabricante.
- Estas declaraciones solo se aplican a los aparatos instalados y vendidos en los países de la Unión Europea y sujetos a la Directiva Europea 2012/19/UE. En países fuera de la Unión Europea, se pueden aplicar diferentes regulaciones a la eliminación de residuos de equipos eléctricos y electrónicos.

**En su ayuntamiento o administración municipal podrá obtener información sobre las distintas opciones de eliminación de un aparato fuera de uso.**

### Combustibles y aceites

- ¡Antes de desechar el aparato, se deben vaciar el depósito de combustible y el depósito de aceite del motor!
- ¡El combustible y el aceite de motor no deben tirarse a la basura ni a los desagües domésticos, sino que deben recogerse y eliminarse por separado!
- Los depósitos de aceite y combustible vacíos deben desecharse de forma respetuosa con el medio ambiente.

## 18. Solución de averías

La tabla siguiente indica síntomas de fallo y describe cómo se pueden solucionar si la máquina no trabaja correctamente. Si no es capaz de localizar y eliminar así el problema, póngase en contacto con su taller de servicio.

Avería	Causa posible	Solución
El compresor no funciona	No dispone de tensión de red	Compruebe el cable, el enchufe, el fusible y la toma de corriente
	Tensión de red demasiado baja	Evite cables alargadores excesivamente largos. Utilice cables alargadores con sección de cable suficiente.
	Temperatura exterior demasiado baja	No operar por debajo de los +5 °C de temperatura exterior.
	El motor se ha sobrecalentado	Deje enfriar el motor y, en caso necesario, solucione la causa del sobrecalentamiento.
El compresor está en marcha pero no hay presión	La válvula de seguridad presenta fugas	Sustituir la válvula de seguridad
	Las juntas están rotas	Comprobar la junta y encargar la sustitución de las juntas rotas a un taller especializado.
	El tornillo de descarga de agua de condensación tiene fugas.	Reapriete el tornillo a mano. Compruebe la junta en el tornillo, en caso necesario cámbiela.
El compresor está en marcha, el manómetro indica la presión pero las herramientas no funcionan	Conexión de manguera con fugas.	Comprobar la manguera de aire comprimido y la herramienta y sustituir las, en caso necesario.
	Acoplamiento rápido presenta fugas	Comprobar el acoplamiento rápido y sustituirlo, en caso necesario.
	Demasiada poca presión ajustada en el regulador de presión	Sigue abriendo el regulador de presión.

## Explicação dos símbolos no aparelho

A utilização de símbolos neste manual serve para chamar a sua atenção para potenciais riscos. Os símbolos de segurança e explicações associadas devem ser bem compreendidos. Os avisos em si não eliminam quaisquer riscos e não substituem medidas corretas para a prevenção de acidentes.

	Aviso - Leia o manual de instruções para minimizar o risco de ferimentos.
	Usar proteção auditiva. O ruído pode causar perda de audição.
	Use uma máscara de proteção contra poeiras. O tratamento de madeira e outros materiais pode gerar poeiras nocivas à saúde. Não deve ser tratado material com amianto!
	Utilize óculos de proteção. Durante o trabalho, faíscas e lascas, aparas e pós ejetados pelo aparelho poderão provocar cegueira.
	Aviso de superfícies quentes.
	Aviso de tensão elétrica
	Aviso! O aparelho está equipado com um controlador de arranque automatizado. Mantenha terceiros afastados da área de trabalho do aparelho!
	Não exponha a máquina à chuva. O aparelho só deve ser estacionado, armazenado e operado sob condições ambiente secas.
	Indicação do nível de potência sonora em dB
<b>Atenção!</b>	Neste manual de instruções temos muitas secções com este símbolo, que dizem respeito à sua segurança
	Atenção! Verificar o nível de óleo e substituir o tampão de fecho do óleo antes da primeira colocação em funcionamento!
	O produto cumpre as diretivas europeias em vigor.

<b>Conteúdo:</b>	<b>Página:</b>
1. Introdução .....	86
2. Descrição do aparelho (Fig. 1) .....	86
3. Âmbito de fornecimento .....	87
4. Utilização correta .....	87
5. Indicações de segurança gerais .....	87
6. Riscos residuais .....	90
7. Dados técnicos .....	90
8. Desembalar .....	90
9. Estrutura .....	90
10. Antes da colocação em funcionamento .....	91
11. Colocação em funcionamento .....	91
12. Ligação elétrica .....	92
13. Limpeza .....	92
14. Transporte .....	93
15. Armazenamento .....	93
16. Manutenção .....	93
17. Eliminação e reciclagem .....	95
18. Resolução de problemas .....	96

## 1. Introdução

### Fabricante:

Scheppach GmbH  
Günzburger Straße 69  
D-89335 Ichenhausen

### Estimado cliente,

Desejamos-lhe muita satisfação e sucesso ao trabalhar com o seu novo aparelho.

### Nota:

De acordo com a legislação vigente relativa à responsabilidade pelos produtos, o fabricante deste aparelho não é responsável por danos que ocorram nele ou através dele nas seguintes situações:

- manuseio incorreto,
- Incumprimento do manual de instruções,
- reparações efetuadas por técnicos terceiros não autorizados,
- Incorporação e substituição de peças sobresselentes que não sejam de origem
- utilização incorreta
- falhas da instalação elétrica em caso de não cumprimento dos regulamentos elétricos e disposições VDE 0100, DIN 57113 / VDE 0113

### Tenha em atenção:

Antes da montagem e da colocação em funcionamento, leia a totalidade do texto do manual de instruções.

Este manual de instruções deverá facilitar-lhe a familiarização com o aparelho e com as possibilidades de utilização corretas.

O manual de instruções contém indicações importantes de como trabalhar com o aparelho de modo seguro, correto e económico e de como evitar perigos, poupar em custos de reparação, reduzir períodos de paragem e aumentar a fiabilidade e vida útil do aparelho.

Para além dos regulamentos de segurança deste manual de instruções, deverá cumprir sempre as diretivas respeitantes à operação do aparelho vigentes no seu país.

Guarde o manual de instruções num invólucro de plástico, protegido da sujidade e da umidade, junto ao aparelho. O manual deve ser lido e seguido por todo e qualquer pessoal operador antes do início dos trabalhos.

Só devem trabalhar no aparelho pessoas que tenham sido instruídas acerca da utilização do aparelho e dos perigos associados.

Deve ser respeitada a idade mínima exigida.

Para além das indicações de segurança incluídas neste manual de instruções e dos regulamentos especiais do seu país, devem ser cumpridas as regras técnicas geralmente reconhecidas para a operação de máquinas idênticas.

Não assumimos qualquer responsabilidade por acidentes ou danos que advenham do não cumprimento deste manual de instruções e das indicações de segurança.

## 2. Descrição do aparelho (Fig. 1)

1. Caixa do filtro de ar
2. Grelha de proteção
3. Correia em V
4. Motor
5. Interruptor para ligar/desligar
6. Pega de transporte
7. Interruptor de pressão
8. Regulador de pressão
9. Manómetro (leitura da pressão ajustada)
10. Acoplamento rápido (ar comprimido regulado)
11. Manómetro (leitura da pressão da caldeira)
12. Reservatório de pressão
13. Pé de suporte
14. Roda
15. Tampão de drenagem do óleo
16. Indicador de nível do óleo
17. Bomba de compressão
18. Tampão de encerramento do óleo
19. Acoplamento rápido (ar comprimido regulado)
20. Válvula de segurança
21. Tampão de drenagem para água de condensação
22. Cabo de rede
23. Parafuso (roda)
24. Porca (roda)
25. Parafuso (pé de suporte)
26. Porca (pé de suporte)
27. Porca de orelhas (filtro de ar)
28. Arruela espaçadora (filtro de ar)
29. Parafuso (pega)
30. Clipes de plástico
31. Parafuso (grelha de proteção)
32. Arruela (grelha de proteção)
33. Parafuso (motor)
34. Interruptor de sobrecarga

### 3. Âmbito de fornecimento

- Compressor
- Filtro de ar (3 unidades)
- Pé de suporte (2 unidades)
- Roda (2 unidades)
- Material de montagem
- Pega de transporte
- Garrafa de óleo
- Manual de instruções

### 4. Utilização correta

O compressor serve para gerar ar comprimido para ferramentas operadas a ar comprimido, que podem funcionar com um débito de ar de até aprox. 350 l/min (p. ex., insuflador de pneus, pistola de sopro e pistola de pintura).

O compressor só deve ser operado em espaços fechados secos e bem ventilados.

A máquina só deve ser utilizada para o seu propósito especificado. Qualquer outra utilização é considerada incorreta. Os danos ou ferimentos daí resultantes serão da responsabilidade da entidade operadora/operador e não do fabricante.

Faz igualmente parte da utilização correta o cumprimento das indicações de segurança, assim como das instruções de montagem e das indicações de operação no manual de instruções.

As pessoas que operem ou mantenham a máquina deverão ser familiarizadas com a mesma e ser instruídas relativamente aos perigos possível.

Para além disso, devem ser estritamente cumpridos os regulamentos de prevenção de acidentes vigentes. Devem ser seguidas todas as restantes regras gerais relativas às áreas de medicina do trabalho e de segurança.

Qualquer alteração na máquina exclui o fabricante de toda e qualquer responsabilidade por danos daí resultantes.

A máquina apenas pode ser utilizada com peças e acessórios originais do fabricante.

As instruções de segurança e de manutenção, os procedimentos de trabalho do fabricante, bem como as dimensões constantes nos Dados Técnicos devem ser observados.

Tenha em atenção que os nossos aparelhos não foram desenvolvidos para utilização em ambientes comerciais, artesanais ou industriais. Não assumimos qualquer garantia, se o aparelho for utilizado em ambientes comerciais, artesanais, industriais ou equivalentes.

### 5. Indicações de segurança gerais

#### ⚠ Atenção!

As ferramentas elétricas, devem ser consideradas as seguintes medidas de segurança básicas para a proteção contra choque elétrico e risco de ferimentos e de incêndio. Leia todas estas notas antes de utilizar a ferramenta elétrica e guarde as indicações de segurança num local seguro.

#### Trabalho seguro

1. Mantenha a sua área de trabalho em ordem
  - A desordem na área de trabalho poderá ter como consequência acidentes.
2. Leve em conta as influências ambientais
  - Não exponha a ferramenta elétrica à chuva.
  - Não utilize ferramentas elétricas num ambiente húmido ou molhado. Perigo devido a choque elétrico!
  - Assegure uma boa iluminação da área de trabalho.
  - Não utilize ferramentas elétricas em locais em que existe perigo de incêndio ou de explosão.
3. Proteja-se contra choque elétrico
  - Evite o contacto do corpo com peças ligadas à terra (por ex. tubos, radiadores, fogões elétricos ou aparelhos de refrigeração).
4. Mantenha crianças afastadas!
  - Não permita que outras pessoas toquem na ferramenta e no cabo; mantenha-as afastadas da sua área de trabalho.
5. Guarde ferramentas elétricas não utilizadas num local seguro
  - As ferramentas elétricas não utilizadas devem ser armazenadas num local seco, alto ou vedado, fora do alcance de crianças.
6. Não sobrecarregue a sua ferramenta elétrica
  - Trabalhará melhor e de modo mais seguro dentro da gama de desempenho especificada.
7. Use vestuário de trabalho adequado
  - Não utilize vestuário largo ou joalharia, eles poderão ser capturados por peças móveis.

- Ao trabalhar ao ar livre, recomenda-se a utilização de luvas de borracha e calçado antiderrapante.
  - No caso de cabelos compridos, use uma rede para o cabelo.
8. Não utilize o cabo para fins para os quais é inapropriado
    - Não utilize o cabo para retirar a ficha da tomada. Proteja o cabo contra o calor, óleo e arestas afiadas.
  9. Realize a manutenção das suas ferramentas com cuidado
    - Mantenha o seu compressor limpo, para poder trabalhar bem e de modo seguro.
    - Siga as prescrições de manutenção.
    - Verifique regularmente o cabo de ligação da ferramenta elétrica e, se ele apresentar danos, peça a um técnico reconhecido para o substituir.
    - Verifique regularmente as linhas de prolongamento e substitua-as em caso de danos.
  10. Retire a ficha da tomada
    - Em caso de desuso da ferramenta elétrica, antes da manutenção e aquando da substituição de ferramentas, tais como lâmina de serra, broca, fresa.
  11. Evite um arranque involuntário
    - Assegure-se de que o interruptor está desligado antes de ligar a ficha à tomada.
  12. Utilize cabos de prolongamento para o exterior
    - Utilize apenas cabos de prolongamento autorizados e correspondentemente identificados para o ar livre.
    - Utilize o tambor de cabo exclusivamente com o cabo desenrolado.
  13. Mantenha-se sempre alerta
    - Preste atenção ao que está a fazer. Realize os trabalhos de forma responsável. Não utilize a ferramenta elétrica se estiver desconcentrado.
  14. Verifique se a ferramenta elétrica apresenta danos
    - Antes de nova utilização da ferramenta elétrica, examine minuciosamente todos os dispositivos de proteção ou peças ligeiramente danificadas quanto ao seu funcionamento perfeito e adequado.
    - Verifique se as peças móveis funcionam na perfeição e não ficam presas ou se as peças estão danificadas. Todas as peças devem estar montadas corretamente e cumprir todas as condições para garantir o funcionamento perfeito da ferramenta elétrica.
  - Dispositivos de proteção e peças danificados devem ser reparados ou substituídos de forma adequada por uma oficina especializada reconhecida, salvo indicação em contrário no manual de instruções.
  - Interruptores danificados têm de ser substituídos numa oficina de manutenção.
  - Não utilize cabos de ligação defeituosos ou danificados.
  - Não utilize ferramentas elétricas cujo interruptor não possa ser ligado e desligado.
    15. Peça a um electricista para reparar a sua ferramenta elétrica
      - Esta ferramenta elétrica cumpre os regulamentos de segurança relevantes. As reparações só devem ser executadas por um electricista, e apenas utilizando peças sobresselentes de origem. Caso contrário, poderão ocorrer acidentes com o utilizador.
    16. Atenção!
      - Para sua própria segurança, utilize apenas acessórios e equipamentos auxiliares que sejam especificados no manual de instruções ou recomendados pelo fabricante. A utilização de outras ferramentas ou acessórios que não os recomendados no manual de instruções ou no catálogo poderá representar para si um perigo de ferimentos.
    17. Ruído
      - Use proteção auditiva ao utilizar o compressor.
    18. Substituição do cabo de ligação
      - Se o cabo de ligação estiver danificado, deve ser substituído pelo fabricante ou por um electricista, de modo a evitar perigos. Perigo devido a choques elétricos.
    19. Enchimento de pneus
      - Verifique a pressão dos pneus imediatamente após o enchimento com um manómetro apropriado, por ex. numa estação de serviço.
    20. Compressores transitáveis na via pública operados em estaleiros de construção
      - Certifique-se de que todas as manguueiras e válvulas são adequadas para a pressão de trabalho máxima permitida do compressor.
    21. Local de instalação
      - Coloque o compressor apenas sobre uma superfície plana.
    22. Recomenda-se equipar as manguueiras de alimentação com um cabo de segurança, por ex. um cabo metálico, se a pressão for superior a 7 bar.



23. Evite cargas pesadas no sistema da tubagem, mediante a utilização de conexões de mangueira flexíveis, para evitar vincos.
24. Certifique-se de que os dispositivos de arrefecimento do óleo são mantidos limpos e que os dispositivos de segurança continuam em condições operacionais.
25. Risco de queimaduras com óleo quente
  - Use luvas de proteção adequadas.
  - Nunca trabalhe com o compressor nas proximidades de chamas abertas.
  - Tenha atenção para não derramar óleo.
26. Em caso de baixas temperaturas inferiores a 0 °C, é proibido o arranque do motor.

### Indicações de segurança adicionais

#### Indicações de segurança para o trabalho com ar comprimido e pistolas de sopro

- A bomba de compressão e as linhas atingem altas temperaturas durante a operação. O contacto com as mesmas provoca queimaduras.
- O ar aspirado pelo compressor deve ser mantido livre de adições que possam provocar incêndios ou explosões na bomba de compressão.
- Ao soltar o acoplamento de mangueira, segure a peça de acoplamento da mangueira com a mão. Assim evitará ferimentos devido a um ricochete da mangueira.
- Use óculos de proteção ao trabalhar com a pistola de sopro. Corpos estranhos e peças sopradas poderão provocar facilmente ferimentos.
- Não utilize a pistola de sopro para soprar pessoas ou limpar vestuário no corpo. Perigo de ferimentos!

#### Indicações de segurança durante a pintura por pulverização

- Não processe tinta ou solventes com um ponto de inflamação inferior a 55 °C. Perigo de explosão!
- Não aqueça tintas ou solventes. Perigo de explosão!
- Se forem processados líquidos nocivos para a saúde, são necessários aparelhos filtrantes (máscaras). Tenha igualmente em atenção as indicações relativas a medidas de proteção dos fabricantes de tais substâncias.
- Deve-se ter em atenção as indicações e identificações da lei relativa a substâncias perigosas nas embalagens externas dos materiais processados. Tome eventualmente medidas de proteção adicionais, especialmente a utilização de vestuário adequado e máscaras.

- É proibido fumar durante o processo de pulverização e dentro do recinto de trabalho. Perigo de explosão! Mesmo vapores de tinta são facilmente inflamáveis.
- Não devem estar presentes ou ser operadas lareiras, chamas abertas ou máquinas que produzam faíscas.
- Não guarde nem consuma refeições e bebidas no recinto de trabalho. Os vapores de tinta são nocivos para a saúde.
- A área do recinto de trabalho deve ser superior a 30 m<sup>3</sup> e deve estar assegurada uma renovação do ar adequada durante a pulverização e secagem.
- Não pulverize contra o vento. Siga sempre as disposições das autoridades policiais locais ao pulverizar materiais inflamáveis ou perigosos.
- Não processe em conjugação com a mangueira de pressão de PVC recursos tais como combustível de ensaio, álcool butílico ou cloreto de metileno. Estes recursos destroem a mangueira de pressão.
- Na utilização em conjunto com acessórios de pulverização (p. Ex., uma pistola de pintura): Ao encher, mantenha os pulverizadores afastados do aparelho e não pulverize na direção do compressor.

#### Operação de reservatórios de pressão

- Quem operar um reservatório de pressão deve manter o mesmo num estado correto, opera-lo corretamente, monitoriza-lo, efetuar imediatamente trabalhos de conservação e reparação e tomar as medidas de segurança necessárias em conformidade com as circunstâncias.
- A autoridade reguladora poderá ordenar medidas de monitorização adicionais em casos individuais.
- Um reservatório de pressão não deve ser operado se apresentar defeitos que possam colocar em perigo os operadores ou terceiros.
- Inspeção o reservatório de pressão quanto a ferrugem e danos antes de cada operação. O compressor não deve ser operado com um reservatório de pressão danificado ou enferrujado. Se detetar danos, entre em contacto com a oficina de manutenção.

#### Guarde bem estas indicações de segurança.

**AVISO!** Esta ferramenta elétrica cria um campo eletromagnético durante o funcionamento. Esse campo poderá, sob determinadas circunstâncias, afetar implantes médicos ativos e passivos.

Para reduzir o risco de ferimentos graves ou mortais, recomendamos às pessoas com implantes médicos que consultem o seu médico e o fabricante do seu implante antes de operarem a ferramenta elétrica.

## 6. Riscos residuais

A máquina foi produzida de acordo com o estado da técnica e com as regras de segurança reconhecidas. No entanto, poderão surgir riscos residuais durante os trabalhos.

- Risco para a saúde advindo da eletricidade em caso de utilização incorreta de cabos elétricos.
- Além disso, poderão existir riscos residuais não evidentes, apesar de terem sido tomadas todas as medidas relevantes.
- Os riscos residuais podem ser minimizados, se forem respeitadas as “Indicações de segurança” e a “Utilização correta”, assim como o manual de instruções na sua generalidade.
- Evite colocações em funcionamento acidentais da máquina: ao inserir a ficha na tomada, nunca prima o botão de funcionamento. Utilize a ferramenta recomendada neste manual de instruções. Obterá assim rendimentos ótimos da sua máquina.
- Mantenha as suas mãos longe da área de trabalho, se a máquina estiver em funcionamento.

## 7. Dados técnicos

Conexão de rede	230 V / 50Hz
Potência do motor	2200W / 3 PS
Modo de operação	S1
Velocidade do motor	2900 min <sup>-1</sup>
Volume do reservatório de pressão	100 l
Pressão de funcionamento	10 bar
Capacidade de aspiração teórica	550 l/min
Capacidade de aspiração Potência de saída	350 l/min
Grau de proteção	IP32
Peso do aparelho	80 kg
Óleo (15W 40)	1,2 l
Altura de montagem máx. (acima do nível do mar)	1000 m
Tipo de correia	A-1400

Reservados os direitos a alterações técnicas!

### Ruído e vibrações

**⚠ Aviso:** o ruído pode ter efeitos graves na sua saúde. Se o ruído da máquina exceder os 85 dB (A), use uma proteção dos ouvidos adequada.

### Valores característicos do ruído

Nível de potência acústica $L_{WA}$	97 dB(A)
Nível de pressão sonora $L_{pA}$	84,6 dB(A)
Incerteza $K_{wa/pA}$	2,39 / 3 dB(A)

## 8. Desembalar

- Abra a embalagem e retire cuidadosamente o aparelho.
- Remova o material de embalagem, assim como as fixações de embalagem/transporte (se presentes).
- Verifique se o âmbito de fornecimento está completo.
- Inspeccione o aparelho e os acessórios quanto a danos de transporte. O fornecedor deve ser notificado imediatamente no caso de reclamações. Não são aceites reclamações tardias.
- Guarde a embalagem até ao fim do período de garantia, se possível.
- Antes da utilização, familiarize-se com o aparelho, recorrendo ao manual de instruções.
- Utilize apenas peças originais como acessórios e também como peças de desgaste e sobresselentes. Poderão obter-se as peças sobresselentes junto do revendedor especializado.
- No caso de encomendas, forneça os nossos números de referência, bem como o tipo e o ano de construção do aparelho.

### ⚠ AVISO!

**O aparelho e o material de embalagem não são brinquedos! Crianças não deverão brincar com sacos de plástico, películas e peças pequenas! Risco de ingestão e asfíxia!**

## 9. Estrutura

### ⚠ ATENÇÃO!

**Monte impreterivelmente o aparelho por completo antes da colocação em funcionamento!**

Para a montagem, necessita do seguinte:

- Chave de bocas de 12 mm (não incluída no âmbito de fornecimento)

- Chave de bocas de 14 mm (não incluída no âmbito de fornecimento)
- Chave de bocas de 17 mm (não incluída no âmbito de fornecimento)
- Chave de sextavado interno de 4 mm (não incluída no âmbito de fornecimento)
- Chave de fendas Phillips (não incluída)

### 9.1 Montagem das rodas (Fig. C)

Insira o parafuso (23) através da roda (14). Insira agora o parafuso (23) através da fixação no reservatório de pressão (12). Fixe o parafuso (23) com a porca (24). Repita o processo no lado oposto do reservatório de pressão (12).

### 9.2 Montagem do pé de suporte (2x) (Fig. D)

Insira o parafuso (25) através do pé de suporte (13). O pé de suporte (13) é de seguida colocado na fixação do reservatório de pressão (12). Fixe o pé de suporte (13) com a porca (26). Repita o processo para o segundo pé de suporte.

### 9.3 Montagem do filtro de ar (3x) (Fig. E)

Remova a proteção de transporte da fixação do filtro de ar (se existente). Remova a porca de orelhas (27) e a arruela (28) do pino roscado na bomba do compressor.

Insira a carcaça do filtro de ar (1) com o filtro de papel no pino roscado. Volte a fixar a carcaça do filtro de ar (1) com a arruela (28) e a porca de orelhas (27). Repita o processo para todos os filtros de ar.

Fixe os filtros de ar com a abertura de entrada para baixo, para evitar um maior grau de sujidade.

### 9.4 Montagem da pega de transporte (Fig. F)

Fixe a pega de transporte (6) com o parafuso (34) ao reservatório de pressão (12), tal como ilustrado. Repita o processo três vezes.

### 9.5 Óleo para compressor (Fig. L)

- Remova o tampão de encerramento do óleo (y) da abertura de enchimento de óleo.
- Adicione o óleo para compressor fornecido à carcaça da bomba do compressor e coloque o tampão de encerramento do óleo (18) na abertura de enchimento de óleo.
- Verifique o nível de óleo no vidro de observação (16). O nível do óleo deve encontrar-se dentro do círculo vermelho.

## 10. Antes da colocação em funcionamento

- Antes de ligar, verifique se os dados da placa de características correspondem aos dados efetivos da rede.
- Encha a carcaça da bomba do compressor com óleo, tal como descrito no ponto 8.5.
- Verifique o aparelho quanto a danos de transporte. Informe imediatamente qualquer dano à empresa de transporte que efetuou a entrega do compressor.
- A instalação do compressor deve ocorrer nas proximidades do consumidor.
- Devem ser evitadas linhas de ar compridas e linhas de alimentação (cabos de prolongamento) compridas.
- Assegure ar de aspiração seco e livre de poeira.
- Não instale o compressor num espaço húmido ou molhado.
- O compressor só deve ser operado em espaços adequados (bem ventilados e com uma temperatura ambiente de +5°C a 40°C). Não devem estar presentes no espaço poeiras, ácidos, vapores ou gases explosivos ou inflamáveis.
- O compressor é adequado para a utilização em espaços secos. Não é permitida a utilização em áreas nas quais se trabalhe com água pulverizada.
- Antes da colocação em funcionamento, deve-se controlar o nível de óleo na carcaça da bomba do compressor.
- O compressor só pode ser utilizado no exterior por períodos curtos e sob condições ambiente secas.
- O compressor deve ser sempre mantido seco e não deve permanecer ao ar livre após o trabalho.

## 11. Colocação em funcionamento

### ⚠ ATENÇÃO!

**Monte impreterivelmente o aparelho por completo antes da colocação em funcionamento!**

### 11.1 Interruptor para ligar/desligar (Fig. G)

Para ligar o compressor, puxe o interruptor para ligar/desligar (5) para cima. Para desligar, prima o interruptor para ligar/desligar para baixo.

### 11.2 Ajuste da pressão: (Fig. A; B)

O regulador de pressão (8) permite ajustar a pressão no manómetro (9). A pressão ajustada pode ser obtida no acoplamento rápido (10, 19).

O manómetro (11) permite ler a pressão da caldeira.

### 11.3 Ajuste do interruptor de pressão (Fig. A)

O interruptor de pressão (7) está ajustado de fábrica. Pressão de ligação aprox. 8 bar, pressão de desconexão aprox. 10 bar

### 11.4 Interruptor de sobrecarga

O motor está equipado com um interruptor de sobrecarga. Em caso de sobrecarga do compressor, o interruptor de sobrecarga desliga-se automaticamente, para proteger o compressor contra sobreaquecimento. Se o interruptor de sobrecarga se tiver ativado, desligue o compressor com o interruptor para ligar/desligar (5) e espere até que o compressor tenha arrefecido.

Prima agora o interruptor de sobrecarga (34) e volte a ligar o compressor.

### 11.5 Alívio da sobrepressão após terminado o trabalho

Alívie a sobrepressão no compressor desligando o compressor e consumindo o ar comprimido ainda presente no reservatório de pressão, p. ex., com uma ferramenta de ar comprimido em funcionamento em vazio ou com uma pistola de sopro.

## 12. Ligação elétrica

**O motor elétrico instalado está ligado pronto a ser utilizado. A ligação corresponde às normas VDE e DIN relevantes. A ligação à rede por parte do cliente, assim como o cabo de prolongamento utilizado, deverão corresponder a essas normas.**

Ao trabalhar com aparelhos auxiliares de jato e pulverização, assim como em caso de utilização provisória ao ar livre, o aparelho deve ser imprescindivelmente ligado através de um disjuntor diferencial com uma corrente de ativação de 30 mA ou menos.

### Notas importantes

O motor desliga-se automaticamente em caso de sobrecarga. Após um período de arrefecimento (divergente no tempo), o motor volta a poder ser ligado.

## Cabo de ligação elétrica com defeito

Ocorrem muitas vezes danos de isolamento em cabos de ligação elétrica.

As causas para tal poderão ser:

- Pontos de pressão se os cabos forem conduzidos através de janelas ou portas.
- Pontos de dobragem devido a uma fixação ou condução incorreta do cabo de ligação.
- Pontos de corte devido a passagem de veículo por cima do cabo de ligação.
- Danos de isolamento devido a puxar com força da tomada.
- Fissuras devido à idade do isolamento.

Tais cabos de ligação elétrica danificados não devem ser utilizados e representam perigo de vida devido aos danos no isolamento.

Inspecione regularmente os cabos de ligação elétrica quanto a danos. Durante a inspeção, certifique-se de que o cabo não está ligado à rede elétrica.

Os cabos de ligação elétrica devem corresponder às normas VDE e DIN relevantes. Utilize apenas cabos de ligação com a marcação H05VV-F.

É obrigatória uma impressão da designação do tipo no cabo de ligação.

## 13. Limpeza

### ⚠ Atenção!

Remova a ficha de rede antes de quaisquer trabalhos de limpeza e manutenção! Risco de ferimentos devido a picos de corrente!

### ⚠ Atenção!

Espere até que o aparelho esteja totalmente arrefecido! Risco de queimaduras!

### ⚠ Atenção!

O aparelho deve ser despressurizado antes de quaisquer trabalhos de limpeza e de manutenção! Perigo de ferimentos!

Recomendamos a limpeza do aparelho imediatamente após cada utilização.

- Mantenha o aparelho tão livre de poeira e sujidade quanto possível. Limpe o aparelho com um pano limpo ou sobre-o com ar comprimido sob baixa pressão.
- Recomendamos a limpeza do aparelho imediatamente após cada utilização.
- Limpe o aparelho regularmente com um pano húmido e sabão suave.  
Não utilize produtos de limpeza ou solventes; estes poderão ser agressivos para com as peças de plástico do aparelho. Certifique-se de que não penetra água no interior do aparelho.
- Antes da limpeza, deve-se separar mangueiras e ferramentas de pulverização do compressor. O compressor não deve ser limpo com água, solventes ou produtos semelhantes.

## 14. Transporte

Para alterações da posição do aparelho, eleve-o pela asa de transporte e puxe o aparelho para o local novo. Para o transporte num veículo motorizado, deve-se fixar o aparelho na superfície de carga com cintas.

## 15. Armazenamento

Armazene o aparelho e os seus acessórios num local escuro, seco, ao abrigo de temperaturas negativas e fora do alcance das crianças. A temperatura ideal de armazenagem situa-se entre 5 a 30 °C. Guarde a ferramenta na embalagem original. Tape a ferramenta, para a proteger contra pó ou humidade. Guarde o manual de instruções junto da ferramenta.

## 16. Manutenção

Para a manutenção, necessita do seguinte:

- Chave de bocas de 17 mm (2 unidades - não incluídas no âmbito de fornecimento)
- Chave de bocas de 24 mm (não incluída no âmbito de fornecimento)

### ⚠ Atenção!

Remova a ficha de rede antes de quaisquer trabalhos de limpeza e manutenção! Risco de ferimentos devido a picos de corrente!

### ⚠ Atenção!

Espere até que o aparelho esteja totalmente arrefecido! Risco de queimaduras!

### ⚠ Atenção!

O aparelho deve ser despressurizado antes de quaisquer trabalhos de limpeza e de manutenção! Perigo de ferimentos!

### 16.1 Substituir a correia em V (Fig. H a K)

Para substituir a correia em V no compressor, desligue imprescindivelmente o aparelho da rede. Após o compressor ter sido desligado da rede, remova a grelha de proteção, rodando os cliques de plástico (33) em 90° com um alicate.

De seguida, utilize uma chave de sextavado interno de 4 mm para remover o parafuso (31), incluindo a arruela (32), que une a grelha de proteção (2) ao motor (4).

Solte agora os quatro parafusos (33) no motor (4) com duas chaves 14, para poder de seguida deslocar o motor.

É agora possível substituir a correia em V (3).

Após a substituição bem sucedida da correia em V, execute os mesmos passos na sequência inversa, para que o aparelho volte a estar operacional. Ao fazer isso, certifique-se de que o motor está aparafusado em ângulo reto relativamente ao sentido de deslocação, para assegurar um funcionamento sem erros da correia em V.

### 16.2 Manutenção do reservatório de pressão

#### Atenção!

Para uma durabilidade prolongada do reservatório de pressão (12), deve-se drenar a água de condensação após cada operação mediante abertura do tampão de drenagem (21). Alivie, em primeiro lugar, a pressão da caldeira (ver 10.5).

O tampão de drenagem é aberto, girando-o no sentido oposto ao dos ponteiros do relógio (visto no sentido da parte inferior do compressor para o parafuso), para que a água de condensação possa escorrer totalmente para fora do reservatório de pressão. De seguida, volte a fechar o parafuso de drenagem (rotação no sentido dos ponteiros do relógio). Inspeccione o reservatório de pressão quanto a ferrugem e danos antes de cada operação.

O compressor não deve ser operado com um reservatório de pressão danificado ou enferrujado. Se detetar danos, entre em contacto com a oficina de manutenção.

### ⚠ Atenção!

A água de condensação proveniente do reservatório de pressão contém resíduos de óleo.

Elimine a água de condensação de forma ambientalmente correta no centro de recolha correspondente.

### **16.3 Válvula de segurança (Fig. B)**

A válvula de segurança (20) está ajustada para a pressão máxima permitida do reservatório de pressão. Não é permitido ajustar a válvula de segurança ou remover a fixação de conexão (20.2) entre a porca de descarga (20.1) e a respetiva tampa (20.3).

Para que a válvula de segurança funcione corretamente em caso de necessidade, ela deve ser acionada a cada 30 horas de funcionamento, ou pelo menos 3 vezes ao ano. Gire a porca de descarga perfurada (20.1) no sentido oposto ao dos ponteiros do relógio para abrir e puxe então a haste da válvula com a mão para fora por cima da porca de descarga perfurada (20.1), para abrir a descarga da válvula de segurança. Ouve-se agora a saída de ar da válvula. De seguida, volte a apertar a porca de descarga no sentido dos ponteiros do relógio.

### **16.4 Verificar regularmente o nível de óleo (Fig. F)**

Coloque o compressor sobre uma superfície plana. O nível de óleo deve encontrar-se no meio do indicador de nível do óleo (16) (ponto vermelho).

### **16.5 Mudança do óleo (Fig. L)**

O primeiro abastecimento deve ser substituído após 10 horas de funcionamento; em seguida, a cada 50 horas de funcionamento, deve-se drenar o óleo e reabastecer com novo.

Desligue o motor e desligue a ficha de rede da tomada. Remova o tampão de drenagem do óleo (15). Abra adicionalmente o tampão de encerramento do óleo (18).

Para evitar que o óleo saia de forma descontrolada, coloque uma pequena calha de latão por baixo e recolha o óleo para dentro de um recipiente. Se o óleo não sair totalmente, recomendamos inclinar ligeiramente o compressor.

Uma vez drenado o óleo, volte a colocar o tampão de drenagem do óleo (15).

O óleo antigo deve ser eliminado num ponto de recolha de óleo adequado.

Para encher a quantidade correta de óleo, certifique-se de que o compressor se encontra sobre uma superfície plana.

Remova o tampão de encerramento do óleo (18) e encha óleo novo na abertura de enchimento de óleo até o nível de óleo no indicador de nível do óleo (16) atingir a quantidade de enchimento correta (ponto vermelho).

Não ultrapasse a quantidade de enchimento máxima. Um enchimento excessivo pode levar a danos no aparelho.

Volte a colocar o tampão de encerramento do óleo (18) na abertura de enchimento de óleo.

### **16.6 Limpeza dos filtros de ar**

Os filtros de ar impedem a aspiração de poeira e sujidade. É necessário limpar este filtro pelo menos a cada 300 horas de funcionamento.

Um filtro de ar entupido reduz significativamente o desempenho do compressor.

Remova os filtros de ar abrindo a porca de orelhas (27) na carcaça do filtro de ar (1). Remova a porca de orelhas (27) e a arruela (28).

De seguida, puxe a carcaça do filtro de ar (1) para fora. Desmonte a carcaça do filtro de ar (1). Pode agora retirar o filtro de ar. Bata cuidadosamente no filtro de ar e nas peças da carcaça do filtro de ar para os limpar.

Estes componentes devem de seguida ser soprados com ar comprimido (aprox. 3 bar) e montados de novo na sequência inversa.

### **16.7 Ligações e reparações**

As ligações e reparações do equipamento elétrico só devem ser executadas por um eletrotécnico.

#### **Em caso de dúvidas, indique os seguintes dados:**

- Tipo de corrente do motor
- Dados da placa de características da máquina
- Dados da placa de identificação do motor

#### **Informações de assistência**

Deve-se ter em conta que as seguintes peças deste produto estão sujeitas a um desgaste consoante a utilização ou natural ou que as seguintes peças são necessárias como consumíveis.

Peças de desgaste\*: Filtros de ar, correia em V, cilindro, pistão, segmentos de pistão, cliques de plástico

\* Nem sempre incluído no âmbito de fornecimento!

Entre em contacto com o nosso centro de assistência para obter peças sobresselentes e acessórios. Para isso, utilize o código QR na capa.

## 17. Eliminação e reciclagem

Notas relativas à embalagem



Os materiais de embalagem são recicláveis. Elimine as embalagens de modo ecológico.

**Notas relativas à legislação alemã sobre aparelhos elétricos e eletrónicos (ElektroG)**



**Os aparelhos elétricos e eletrónicos usados não pertencem no lixo doméstico, devendo ser alvo de uma recolha ou eliminação separadas!**

As baterias e pilhas usadas que não estejam montadas de modo fixo no aparelho usado devem ser retiradas sem as destruir antes da entrega do aparelho! A sua eliminação é regulada pela legislação relativa a baterias.

Os proprietários ou utilizadores de aparelhos elétricos e eletrónicos são legalmente obrigados a devolver os mesmos após a sua utilização.

O utilizador final tem a responsabilidade pela eliminação dos seus dados pessoais no aparelho usado a ser eliminado!

O símbolo do caixote do lixo riscado significa que aparelhos usados elétricos ou eletrónicos não devem ser eliminados no lixo doméstico.

Os aparelhos usados elétricos e eletrónicos podem ser entregues sem custos nos seguintes pontos:

Centros de recolha ou de eliminação públicos (p. ex. depósitos municipais)

Pontos de venda de aparelhos elétricos (lojas físicas e online), desde que o revendedor esteja obrigado a aceitar a devolução ou a aceite de livre vontade.

Pode entregar sem custos até três aparelhos elétricos usados com um comprimento de até 25 centímetros ao fabricante sem que tenha de comprar um aparelho novo ou a outro centro de recolha autorizado na sua vizinhança.

Para se informar acerca de condições de devolução adicionais dos fabricantes e distribuidores, queira entrar em contacto com o respetivo serviço de apoio ao cliente.

Em caso de fornecimento de um aparelho elétrico novo por parte do fabricante a um domicílio, este pode efetuar a recolha sem custos do aparelho elétrico usado a pedido do utilizador final. Para tal, entre em contacto com o serviço de apoio ao cliente do fabricante.

Estas declarações são apenas válidas para aparelhos que sejam instalados e vendidos nos países da União Europeia e que estejam sujeitos à Diretiva Europeia 2012/19/UE. Em países fora da União Europeia, a eliminação de aparelhos usados elétricos e eletrónicos poderá estar regulada por outra legislação divergente.

**Para as possibilidades de eliminação do aparelho, consulte a sua câmara municipal.**

### Combustíveis e óleos

- Antes da eliminação do aparelho, deve-se esvaziar o depósito de combustível e o reservatório de óleo do motor!
- Combustível e óleo do motor não pertencem no lixo doméstico ou no esgoto, devendo ser alvo de uma recolha ou eliminação separadas!
- Reservatórios de combustível e de óleo vazios devem ser eliminados de forma ecológica.

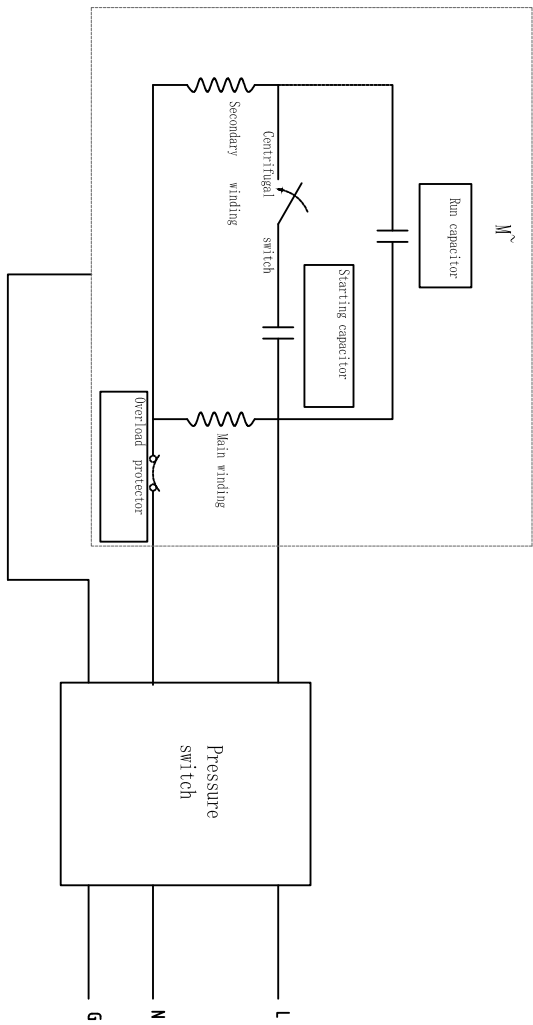
## 18. Resolução de problemas

A seguinte tabela indica sintomas de erro e descreve resoluções, se a sua máquina não estiver a funcionar corretamente. Se não for possível localizar e eliminar o problema, entre em contacto com a sua oficina de assistência técnica.

Falha	Causa possível	Resolução
O compressor não funciona	Tensão de rede não presente	Verifique o cabo, a ficha de rede, o fusível e a tomada
	Tensão de rede demasiado baixa	Evite cabos de prolongamento demasiado compridos. Utilize cabos de prolongamento com uma secção transversal dos fios adequada.
	Temperatura exterior demasiado baixa	Não opere com uma temperatura ambiente inferior a +5°C.
	Motor sobreaquecido	Deixe o motor arrefecer, eventualmente elimine a causa do sobreaquecimento.
O compressor funciona, mas não existe pressão	Válvula de segurança com fuga	Substituir a válvula de segurança
	Vedações estragadas.	Verifique a vedação, peça a uma oficina especializada para substituir vedações estragadas.
	Tampão de drenagem para água de condensação com fuga.	Aperte o tampão à mão. Verifique a vedação no tampão, eventualmente substitua-a.
O compressor funciona, é indicada pressão no manómetro, mas as ferramentas não funcionam	Conexão de mangueira com fuga.	Verificar a mangueira de ar comprimido e a ferramenta, eventualmente substituir.
	Acoplamento rápido com fuga	Verificar o acoplamento rápido e, se necessário, substituir.
	Ajustada pressão insuficiente no regulador de pressão	Abra mais o regulador de pressão.







# EG-Konformitätserklärung Originalkonformitätserklärung

## EC Declaration of Conformity

### Déclaration de conformité EC



Scheppach GmbH, Günzburger Str. 69, D-89335 Ichenhausen

<b>DE</b>	erklärt folgende Konformität gemäß EU-Richtlinie und Normen für den Artikel	<b>ES</b>	declara la conformidad siguiente según la directiva la UE y las normas para el artículo
<b>GB</b>	hereby declares the following conformity under the EU Directive and standards for the following article	<b>PT</b>	declara o seguinte conformidade com a Directiva da UE e as normas para o seguinte artigo
<b>FR</b>	déclare la conformité suivante selon la directive UE et les normes pour l'article	<b>NL</b>	verklaart hierbij dat het volgende artikel voldoet aan de daarop betrekking hebbende EG-richtlijnen en normen
<b>IT</b>	dichiara la seguente conformità secondo le direttive e le normative UE per l'articolo		

Marke / Brand / Marque: **SCHEPPACH**  
 Art.-Bezeichnung: **KOMPRESSOR - HC550TC-230V**  
 Article name: **COMPRESSOR - HC550TC-230V**  
 Nom d'article: **COMPRESSEUR - HC550TC-230V**  
 Art.-Nr. / Art. no.: / N° d'ident.: **5906147901**

<input checked="" type="checkbox"/> 2014/29/EU	<input type="checkbox"/> 2004/22/EG	<input type="checkbox"/> 89/84,66/EC_96/58/EG	<input checked="" type="checkbox"/> 2000/14/EG_2005/88/EG
<input type="checkbox"/> 2014/35/EU	<input checked="" type="checkbox"/> 2014/84,6/EU	<input type="checkbox"/> 90/396/EWG	<b>Annex V</b>
<input checked="" type="checkbox"/> 2014/30/EU	<input checked="" type="checkbox"/> 2011/65/EU*		<b>Annex VI</b> Noise: measured $L_{wA}$ = 94,2 dB(A); guaranteed $L_{wA}$ = 97 dB(A) P = xx KW; LjØ = cm Notified Body: TÜV Süd Industrie Service Westendstr. 199, 80686 München Notified Body No.: 0036
<input checked="" type="checkbox"/> 2006/42/EG			<input type="checkbox"/> 2016/1628/EU
<b>Annex IV</b> Notified Body: Notified Body No.: Certificate No.:			Emission. No.:

**Standard references:**

**EN 1012-1:2010; EN 60204-1:2018;  
EN 55014-1:2017/A11:2020; EN55014-2:2015; EN IEC 61000-3-2:2019; EN IEC 61000-3-11:2019**

Die alleinige Verantwortung für die Ausstellung dieser Konformitätserklärung trägt der Hersteller.  
 This declaration of conformity is issued under the sole responsibility of the manufacturer.  
 Le fabricant assume seul la responsabilité d'établir la présente déclaration de conformité.

\* Der oben beschriebene Gegenstand der Erklärung erfüllt die Vorschriften der Richtlinie 2011/65/EU des Europäischen Parlaments und des Rates vom 8. Juni 2011 zur Beschränkung der Verwendung bestimmter gefährlicher Stoffe in Elektro- und Elektronikgeräten.  
 The object of the declaration described above fulfils the regulations of the directive 2011/65/EU of the European Parliament and Council from 8th June 2011, on the restriction of the use of certain hazardous substances in electrical and electronic equipment.  
 L'appareil décrit ci-dessus dans la déclaration est conforme aux réglementations de la directive 2011/65/EU du Parlement Européen et du Conseil du 8 juin 2011 visant à limiter l'utilisation de substances dangereuses dans la fabrication des appareils électriques et électroniques.

Ichenhausen, den 27.10.2022

Signature / Andreas Bächer / Head of Project Management

**First CE: 2021**  
**Subject to change without notice**

**Documents registrar:** Ann-Katrin Bloching  
 Günzburger Str. 69, D-89335 Ichenhausen

**Garantie DE**

Offensichtliche Mängel sind innerhalb von 8 Tagen nach Erhalt der Ware anzuzeigen, andernfalls verliert der Käufer sämtliche Ansprüche wegen solcher Mängel. Wir leisten Garantie für unsere Maschinen bei richtiger Behandlung auf die Dauer der gesetzlichen Gewährleistungsfrist ab Übergabe in der Weise, dass wir jedes Maschinenteil, das innerhalb dieser Zeit nachweisbar in Folge Material- oder Fertigungsfehler unbrauchbar werden sollte, kostenlos ersetzen. Für Teile, die wir nicht selbst herstellen, leisten wir nur insoweit Gewähr, als uns Gewährleistungsansprüche gegen die Vorlieferanten zustehen. Die Kosten für das Einsetzen der neuen Teile trägt der Käufer. Wandlungs- und Minderungsansprüche und sonstige Schadensersatzansprüche sind ausgeschlossen.

**Warranty GB**

Apparent defects must be notified within 8 days from the receipt of the goods. Otherwise, the buyer's rights of claim due to such defects are invalidated. We guarantee for our machines in case of proper treatment for the time of the statutory warranty period from delivery in such a way that we replace any machine part free of charge which provably becomes unusable due to faulty material or defects of fabrication within such period of time. With respect to parts not manufactured by us we only warrant insofar as we are entitled to warranty claims against the upstream suppliers. The costs for the installation of the new parts shall be borne by the buyer. The cancellation of sale or the reduction of purchase price as well as any other claims for damages shall be excluded.

**Garantie FR**

Les défauts visibles doivent être signalés au plus tard 8 jours après la réception de la marchandise, sans quoi l'acheteur perd tout droit au dédommagement. Nous garantissons nos machines, dans la mesure où elles sont utilisées de façon conforme, pendant la durée légale de garantie à compter de la réception, sachant que nous remplaçons gratuitement toute pièce de la machine devenue inutilisable du fait d'un défaut de matière ou d'usinage durant cette période. Toutes les pièces que nous ne fabriquons pas nous-mêmes ne sont garanties que si nous avons la possibilité d'un recours en garantie auprès des fournisseurs respectifs. Les frais de main d'œuvre occasionnés par le remplacement des pièces sont à la charge de l'acquéreur. Tous droits à rédimption et toutes prétentions à une remise ainsi que tous autres droits à dommages et intérêts sont exclus

**Garanzia IT**

Vizi evidenti vanno segnalati entro 8 giorni dalla ricezione della merce, altrimenti decadono tutti i diritti dell'acquirente inerenti a vizi del genere. Appurato un impiego corretto da parte dell'acquirente, garantiamo per le nostre macchine per tutto il periodo legale di garanzia a decorrere dalla consegna in maniera tale che sostituiamo gratuitamente qualsiasi componente che entro tale periodo presenti dei vizi di materiale o di fabbricazione tali da renderlo inutilizzabile. Per componenti non fabbricati da noi garantiamo solo nella misura nella quale noi stessi possiamo rivendicare diritti a garanzia nei confronti dei nostri fornitori. Le spese per il montaggio dei componenti nuovi sono a carico dell'acquirente. Sono escluse pretese di risoluzione per vizi, di riduzione o ulteriori pretese di risarcimento danni.

**Garantie NL**

Zichtbare gebreken moeten binnen de 8 dagen na ontvangst van de goederen worden gemeld, zo niet verliest de verkoper elke aanspraak op grond van deze gebreken. Onze machines worden geleverd met een garantie voor de duur van de wettelijke garantietermijn. Deze termijn gaat in vanaf het moment dat de koper de machine ontvangt. De garantie houdt in dat wij elk onderdeel van de machine dat binnen de garantietermijn aantoonbaar onbruikbaar wordt als gevolg van materiaal- of productiefouten, kosteloos vervangen. De garantie vervalt echter bij verkeerd gebruik of verkeerde behandeling van de machine. Voor onderdelen die wij niet zelf produceren, geven wij enkel de garantie die wij zelf krijgen van de oorspronkelijke leverancier. De kosten voor de montage van nieuwe onderdelen vallen ten laste van de koper. Eisen tot het aanbrengen van veranderingen of het toestaan van een korting en overige schadeloosstellingsclaims zijn uitgesloten.

**Garantía ES**

Los defectos evidentes deberán ser notificados dentro de 8 días después de haber recibido la mercancía, de lo contrario el comprador pierde todos los derechos sobre tales defectos. Garantizamos nuestras máquinas en caso de manipulación correcta durante el plazo de garantía legal a partir de la entrega. Sustituiremos gratuitamente toda pieza de la máquina que dentro de este plazo se torne inútil a causa de fallas de material o de fabricación. Las piezas que no son fabricadas por nosotros mismos serán garantizadas hasta el punto que nos corresponda garantía del suministrador anterior. Los costes por la colocación de piezas nuevas recaen sobre el comprador. Están excluidos derechos por modificaciones, aminoraciones y otros derechos de indemnización por daños y perjuicios.

**Garantia PT**

Para este aparelho concedemos garantia de 24 meses. A garantia cobre exclusivamente defeitos de material ou de fabricação. Peças avariadas são substituídas gratuitamente. cabe ao cliente efetuar a substituição. Assumimos a garantia unicamente de peças genuínas. Não há direito à garantia no caso de: peças de desgaste, danos de transporte, danos causados pelo manejo indevido ou pela desatenção as instruções de serviço, falhas da instalação elétrica por inobservância das normas relativas à electricidade. Além disso, a garantia só poderá ser reivindicada para aparelhos que não tenham sido consertados por terceiros. O cartão de garantia só vale em conexão com a fatura.