

FICHE TECHNIQUE

Cheville fischer

DUO POWER



Applications :

A utiliser dans : Bétons, parpaings pleins, parpaings à perforations verticales, parpaings creux, briques pleines, briques creuses, briques alvéolaires, bétons cellulaires, carreaux de plâtre, tous les matériaux en plaque, etc.

Pour fixer : Rayonnages muraux, tringles à rideaux, plinthes, interrupteurs électriques, chemins de câbles, lampes, colliers, porte-serviettes, miroirs, armoires de toilette, etc.

Description :

- Le polyamide (nylon) de très grande qualité garantit la résistance aux intempéries et au vieillissement
- Bonne résistance aux produits chimiques
- Matériau résistant et élastique
- Plage des températures d'utilisation : -40° à +80°C

Deux matières pour de meilleures charges et un fonctionnement ingénieux. La combinaison d'un matériau souple et d'un matériau rigide permet une insertion facile dans le forage et une bonne perception du couple de blocage.

Les extrémités hermétiques évitent que les poussières de forage entrent dans le corps de la cheville et permettent ainsi un vissage fluide.

Identification facile : les diamètres de perçage et de vis à utiliser sont indiqués sur le corps de la cheville.



La **collerette** étroite évite le glissement de la cheville dans le forage et permet l'installation en attente ou traversante !

La cheville est plus courte ce qui réduit les travaux de perçage et donc le temps de pose.

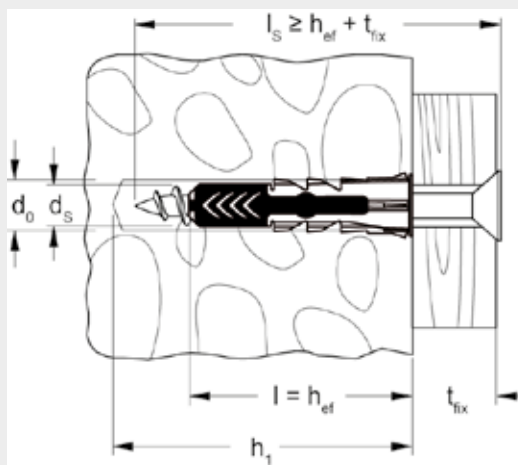
Les **ergots anti-rotation** empêchent la cheville de tourner dans le forage lors de l'installation.

Un nouveau concept :



- Véritable cheville bi-matière tous matériaux : 3 en 1.
- Elle s'expande dans les matériaux pleins et alvéolaires.
- Elle forme un nœud dans les matériaux creux et en plaques épaisses.
- Elle se déploie dans les supports minces.

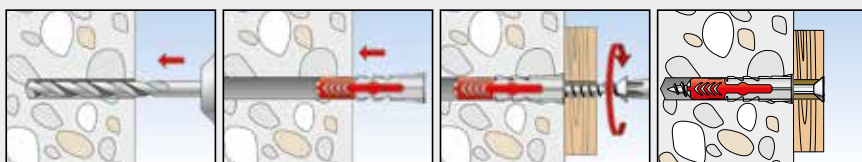
Caractéristiques :



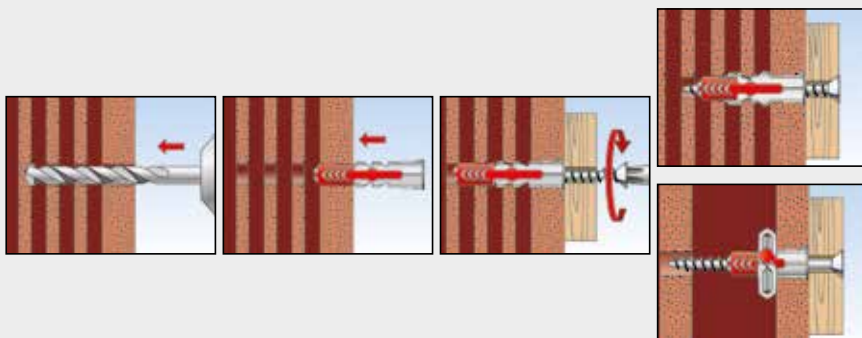
Type	Art. N°		do Foret [Ø mm]	h1 Profondeur de perçage mini [mm]	l = hef Longueur de che- ville = profondeur d'ancrage mini [mm]	ds / ds x ls Vis à panneaux de bois Ø mm	Conditionnement [Pcs]
	Sans vis	Avec vis					
DUOPOWER 5x25	555005	-	5	35	25	3-4	100
DUOPOWER 6x30	555006	-	6	40	30	4-5	100
DUOPOWER 8x40	555008	-	8	50	40	4,5-6	100
DUOPOWER 10x50	555010	-	10	60	50	6-8	50
DUOPOWER 12x60	538243	-	12	70	60	8-10	25
DUOPOWER 14x70	538244	-	14	80	70	10-12	25
DUOPOWER 5x25 S	-	555105	5	35	25	4x35	50
DUOPOWER 6x30 S	-	555106	6	40	30	4,5x40	50
DUOPOWER 8x40 S	-	555108	8	50	40	5x60	50
DUOPOWER 10x50 S	-	555110	10	60	50	7x70	25
DUOPOWER 12x60 S	-	538248	12	70	60	8x80	10
DUOPOWER 14x70 S	-	538249	14	80	70	10x95	10

Mise en œuvre :

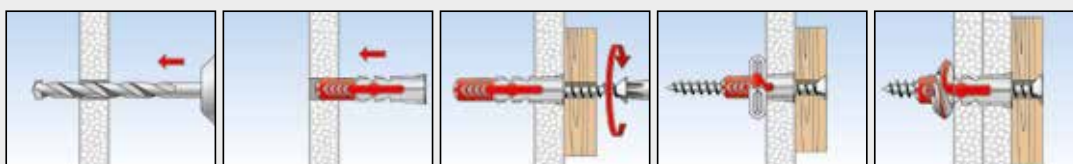
Matériaux pleins



Matériaux creux



Plaques de plâtre



Charges admissibles en traction axiale, traction oblique et cisaillement (en daN) ¹⁾

Charges ¹⁾ recommandées pour un ancrage isolé

Les charges sont données et validées pour le diamètre de vis spécifié dans le tableau

Type de cheville			DUOPOWER 5X25	DUOPOWER 6X30	DUOPOWER 8X40	DUOPOWER 10X50	DUOPOWER 12X60	DUOPOWER 14X70
Diamètre de vis	Ø	[mm]	4 ³⁾	4,5 ³⁾	5 ³⁾	8 ³⁾	10 ³⁾	12 ³⁾
Distance minimum au bord	C _{min}	[mm]	-	35	50	65	80	100
Charges recommandées F _{rec} ²⁾								
Béton	≥C20/25	[daN]	40	95	110	215	330	530
Brique pleine	≥Mz 12	[daN]	30	50	62	120	130	135
Béton cellulaire	≥PP2	[daN]	5	10	10	20	24	35
Brique creuse	≥Hz 12	[daN]	13	15	25	25	35	40
Plaque de plâtre	12,5 mm	[daN]	12	15	15	15	-	-
Plaque de plâtre (X2)	25 mm	[daN]	13	15	20	30	-	-
Parpaing enduit (plâtre)		[daN]	30	45	45	45	60	60

¹⁾ Inclut un coefficient de sécurité

²⁾ Valable en traction, cisaillement et traction oblique sous tous les angles

³⁾ Vis à bois

La cheville est ancrée sur toute sa longueur dans le support. Le mode de perçage est fonction du support. En raison des différences de qualité des joints, les valeurs indiquées concernent uniquement le montage dans le matériau et non dans le mortier.

Support technique :



Nous restons à vos côtés à tout moment pour partager avec vous nos conseils et vous assurer notre assistance.

- Notre gamme de produits s'étend des systèmes chimiques aux ancrages en acier en passant par les chevilles en nylon.
- Des compétences et une innovation grâce à notre recherche et développement.
- Une présence mondiale et un service commercial actif dans plus de 100 pays.
- Des conseils techniques, du personnel qualifié pour des solutions de fixation économiques et conformes aux directives.
- Déplacement sur les chantiers en cas de besoin.
- Des formations, dont certaines qualifiantes, chez vous ou au sein de l'ACADEMIE fischer.
- Des logiciels de construction et de calcul pour des fixations exigeantes.



SERVICE TECHNIQUE

crédit photo FRAC - © KUMA & ASSOCIATES EUROPE



FIXPERIENCE Nouvelle suite logicielle



CAD-FIX Online CAD Database

ASSISTANCE TECHNIQUE :

- Help Line: 03.88.39.83.91
- e-mail: technique@fischer.fr
- Internet: www.fischer.fr
- YouTube: www.youtube.com/user/fixationsfischer
- Fixperience: www.fischer.fr/FIXPERIENCE
- Cad-Fix: <http://www.fischer.fr/Accueil/Services/CAD-FIX.aspx>