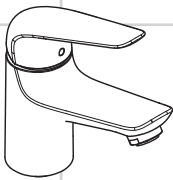
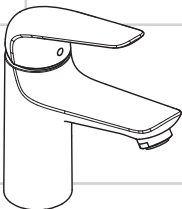
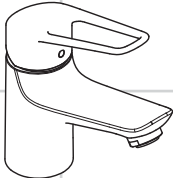
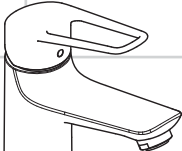
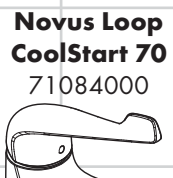
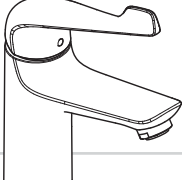
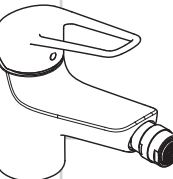
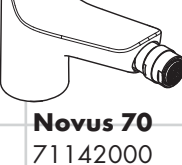
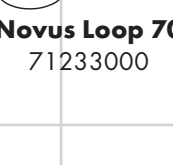


DE	Gebrauchsanleitung / Montageanleitung	2	Novus 70		
FR	Mode d'emploi / Instructions de montage	3	71020000		Novus 100
EN	Instructions for use / assembly instructions	4	71021000		71030000
IT	Istruzioni per l'uso / Istruzioni per Installazione	5	71024000		71031000
ES	Modo de empleo / Instrucciones de montaje	6	Novus		71034000
NL	Gebruiksaanwijzing / Handleiding	7	CoolStart 70		Novus
DK	Brugsanvisning / Monteringsvejledning	8	71022000		CoolStart 100
PT	Instruções para uso / Manual de Instalação	9			71032000
PL	Instrukcja obsługi / Instrukcja montażu	10			
CS	Návod k použití / Montážní návod	11			
SK	Návod na použitie / Montážny návod	12			
ZH	用户手册 / 组装说明	13			
RU	Руководство пользователя / Инструкция по монтажу	14	Novus Loop 70		
HU	Használati útmutató / Szerelési útmutató	15	71080000		Novus Loop 100
FI	Käyttöohje / Asennusohje	16	Novus Loop		71081000
SV	Bruksanvisning / Monteringsanvisning	17	CoolStart 70		Novus Loop
LT	Vartotojo instrukcija / Montavimo instrukcijos	18	71084000		CoolStart 100
HR	Upute za uporabu / Uputstva za instalaciju	19			71085000
TR	Kullanım kılavuzu / Montaj kılavuzu	20			
RO	Manual de utilizare / Instrucțiuni de montare	21			
EL	Οδηγίες χρήσης / Οδηγία συναρμολόγησης	22	Novus Care 70		
SL	Navodilo za uporabo / Navodila za montažo	23	71920000		
ET	Kasutusjuhend / Paigaldusjuhend	24			
LV	Lietošanas pamācība / Montāžas instrukcija	25			Novus Care 100
SR	Uputstvo za upotrebu / Uputstvo za montažu	26			71921000
NO	Bruksanvisning / Montasjeveiledning	27			
BG	Инструкция за употреба / Ръководство за монтаж	28			
SQ	Udhëzuesi i përdorimit / Udhëzime rreth montimit	29	Novus Loop 70		
AR	دليل الاستخدام / تعليمات التجميع	30	71233000		Novus 70
					71142000



Consignes de sécurité

- ⚠ Lors du montage, porter des gants de protection pour éviter toute blessure par écrasement ou coupure.
- ⚠ Le produit ne doit servir qu'à se laver et à assurer l'hygiène corporelle.
- ⚠ Il est conseillé d'équilibrer les pressions de l'eau chaude et froide.

Instructions pour le montage

- Avant son montage, s'assurer que le produit n'a subi aucun dommage pendant le transport. Après le montage, tout dommage de transport ou de surface ne pourra pas être reconnu.
- Les conduites et la robinetterie doivent être montés, rincés et contrôlés selon les normes en vigueur.
- Les directives d'installation en vigueur dans le pays concerné doivent être respectées.
- La vanne d'écoulement ne doit être utilisée qu'aux fins auxquelles elle a été conçue. La fixation d'autres objets, tels p. ex. qu'une demi-colonne, est interdite sur la vanne d'écoulement.
- En cas de problèmes avec le chauffe-eau, ou bien si le débit d'eau doit être plus important, il est possible d'enlever l'EcoSmart® (limiteur de débit) se trouvant derrière l'aérateur.

Informations techniques

Robinetterie équipée en série d'un EcoSmart® (limiteur de débit)

Pression de service autorisée:	max. 1 MPa
Pression de service conseillée:	0,1 - 0,5 MPa
Pression maximum de contrôle:	1,6 MPa
(1 MPa = 10 bar = 147 PSI)	
Température d'eau chaude:	max. 70 °C
Température recommandée:	65 °C
Désinfection thermique:	max. 70 °C / 4 min

Le produit est exclusivement conçu pour de l'eau potable!

Description du symbole



Ne pas utiliser de silicone contenant de l'acide acétique!



Étalonnage (voir pages 33)

Réglage de la limitation d'eau chaude. En liaison avec les chauffe-eau, un blocage de l'eau chaude n'est pas recommandable.



Dimensions (voir pages 34)



Diagramme du débit

(voir pages 36)

- ① avec EcoSmart®
- ② sans EcoSmart®



Pièces détachées (voir pages 38)



Accessoires en option (ne fait pas partie de la fourniture)

clé de montage #58085000 (voir pages 31)



Mastic d'installation (voir pages 32)



joint #98996000 (voir pages 31)



Instructions de service (voir pages 37)

Hansgrohe recommande de ne pas utiliser le premier demi-litre le matin ou après une période de stagnation prolongée.

Afin d'éviter une stagnation dans les conduites de raccordement après une inutilisation prolongée, il faut ouvrir au moins une fois tous les 3 jours le robinet en position chaud et froid, jusqu'à l'obtention d'une température de sortie uniforme.

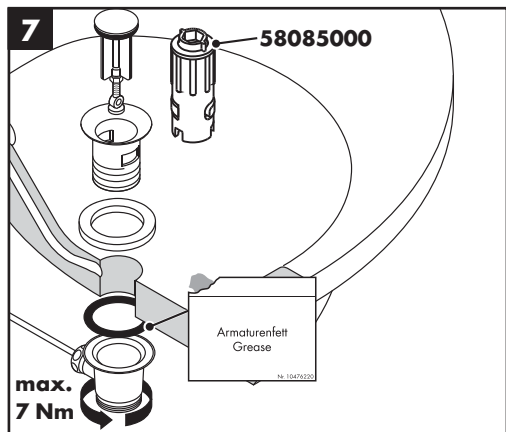
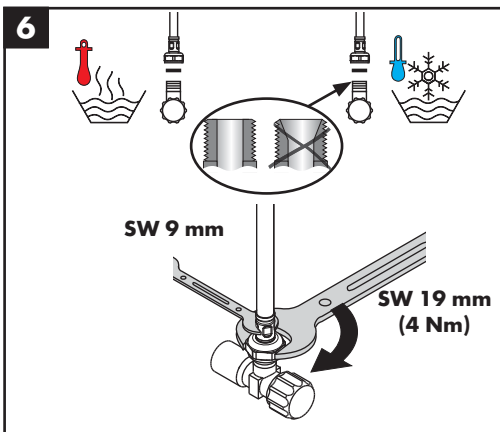
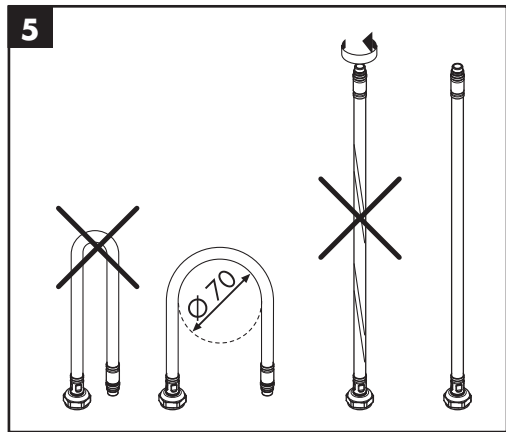
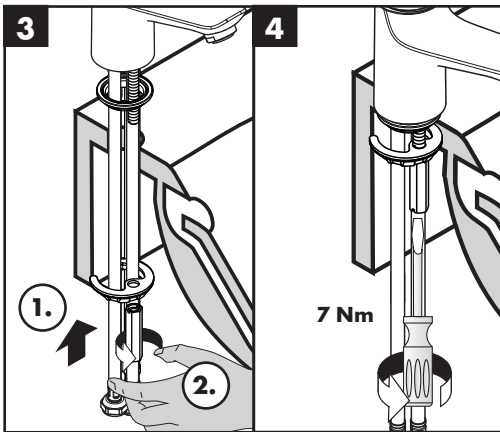
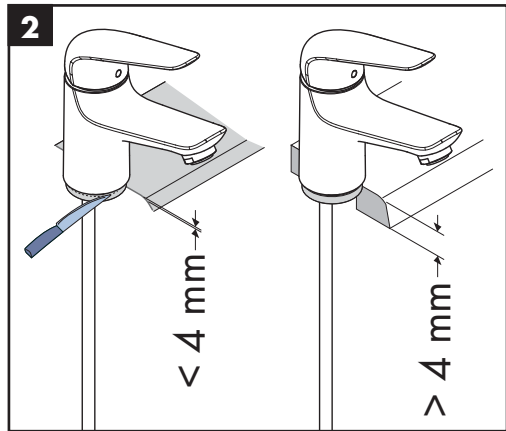
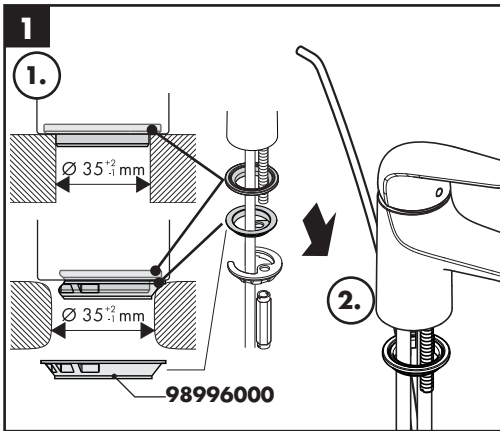


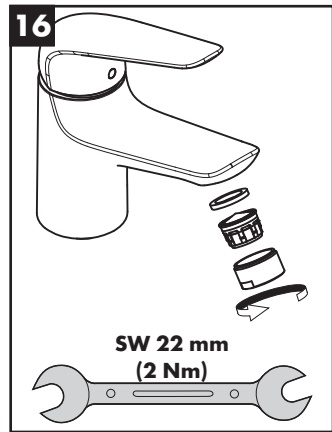
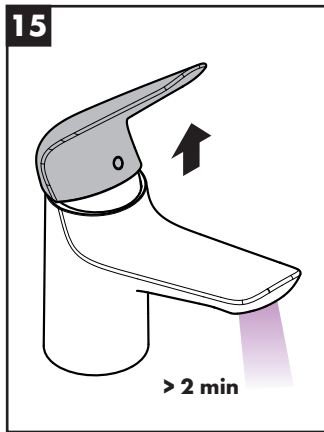
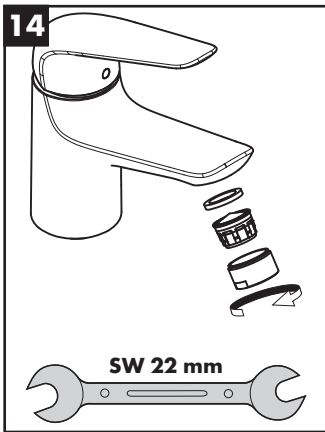
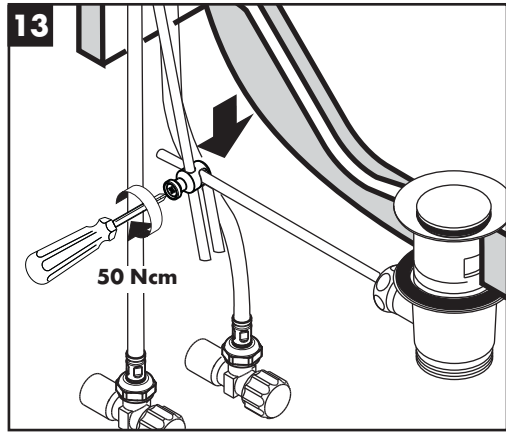
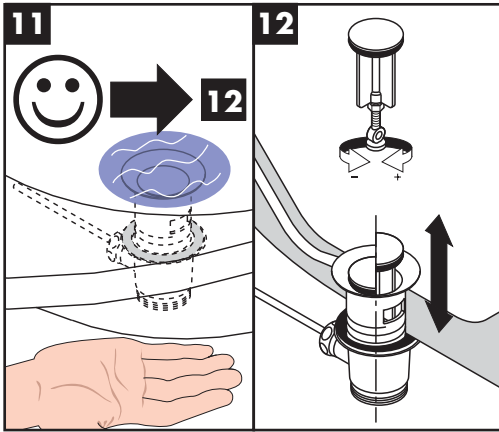
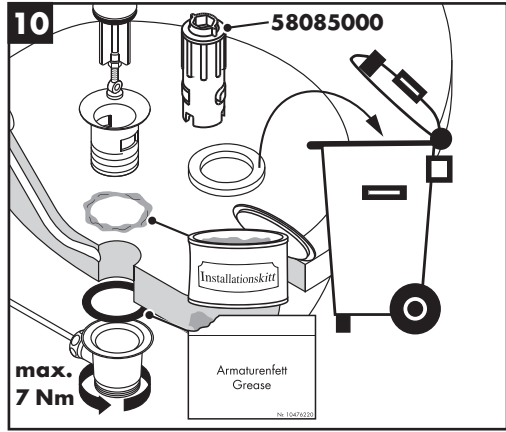
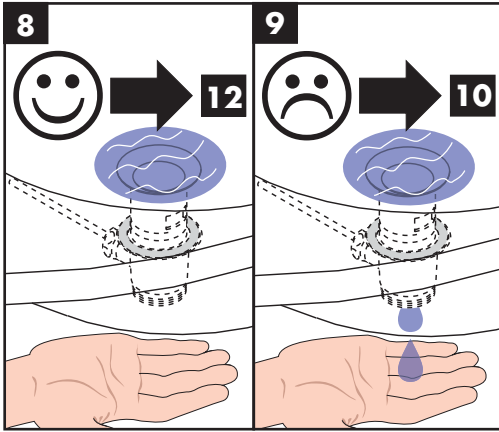
Nettoyage

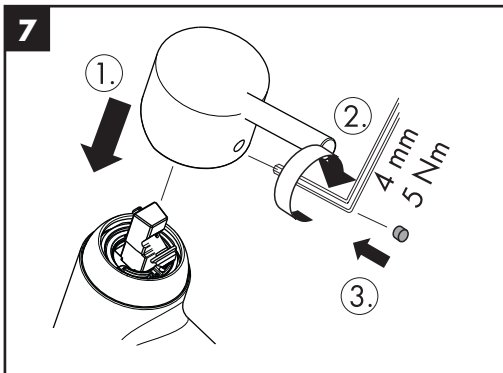
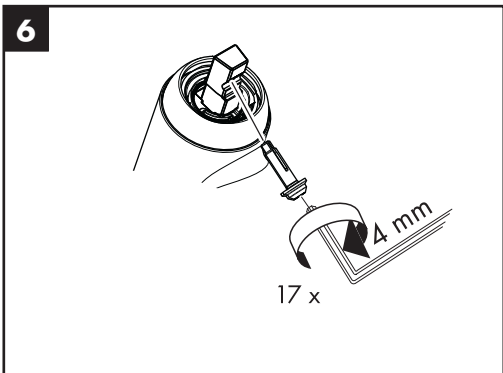
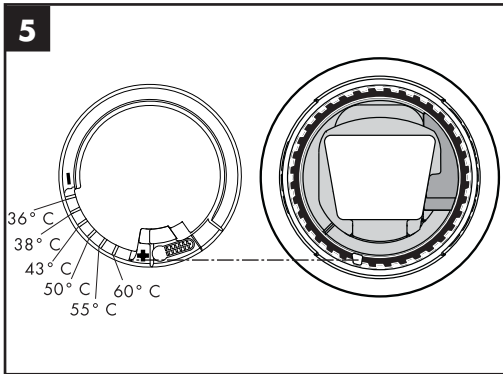
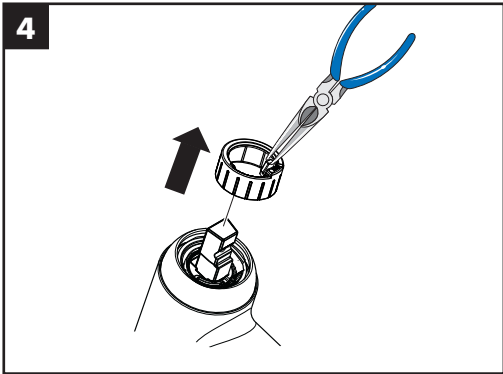
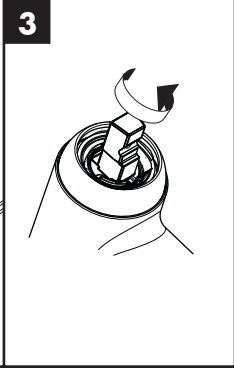
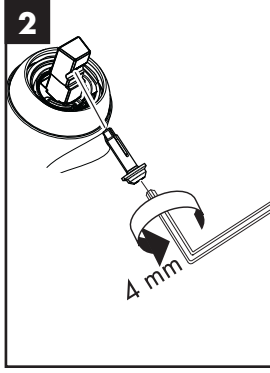
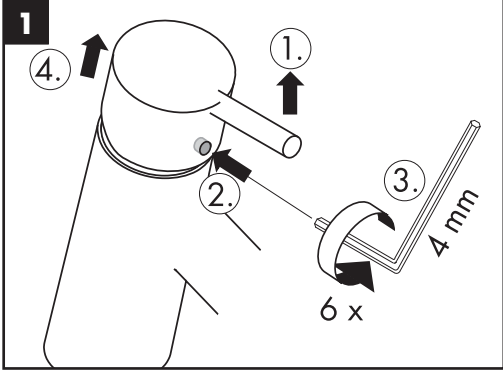
voir la brochure ci-jointe



Montage voir pages 31







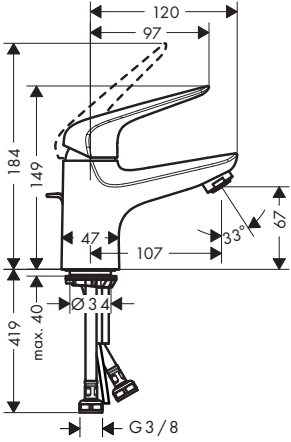


Novus 70

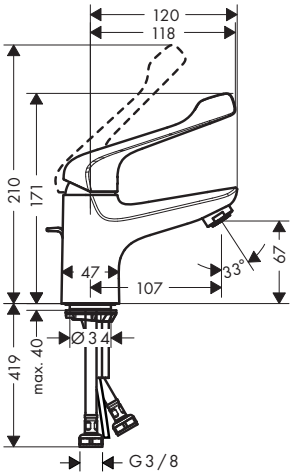
71020000 / 71021000 /
71024000

Novus CoolStart 70

71022000



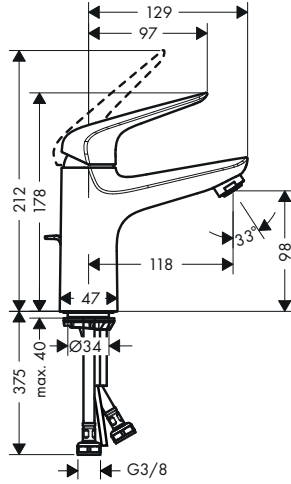
Novus Care 70
71920000



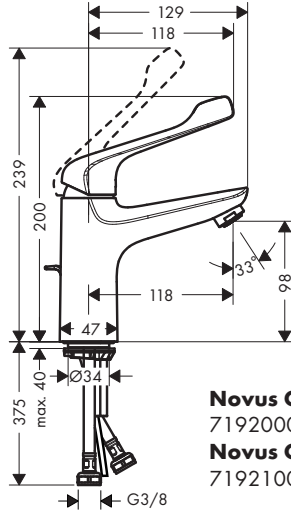
Novus 100

71030000 / 71031000 /
71034000

Novus CoolStart 100
71032000



Novus Care 100
71921000

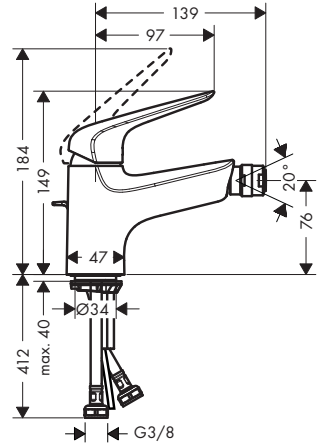


Novus Care 70
71920000

Novus Care 100
71921000

Novus 70

71142000



Novus 70

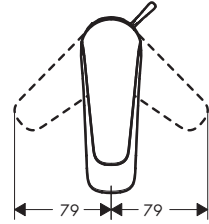
71020000 / 71021000 /
71024000

Novus 100

71030000 / 71031000 /
71034000

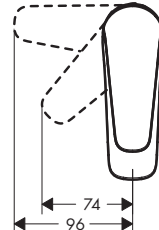
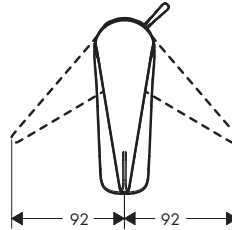
Novus 70

71142000



Novus CoolStart 70
71022000

Novus CoolStart 100
71032000



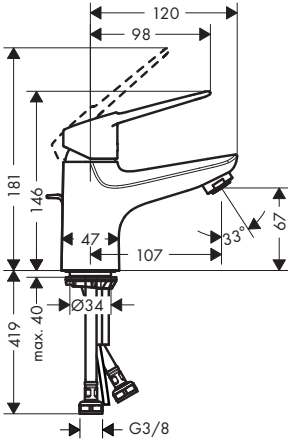


Novus Loop 70

71080000

Novus Loop CoolStart 70

71084000

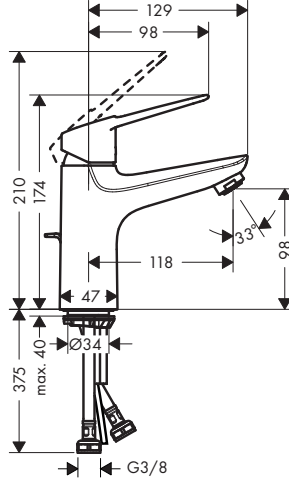


Novus Loop 100

71081000

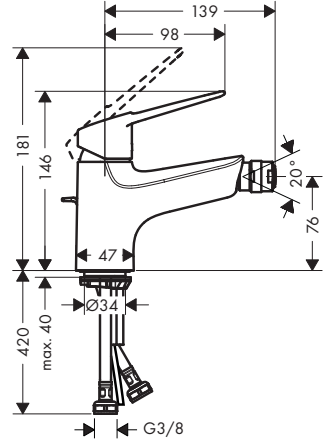
Novus Loop CoolStart 100

71085000



Novus Loop 70

71233000



Novus Loop 70

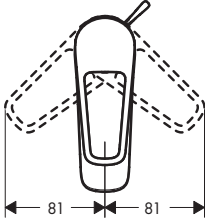
71080000

Novus Loop 100

71081000

Novus Loop 70

71233000

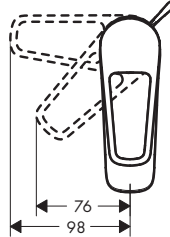


Novus Loop CoolStart 70

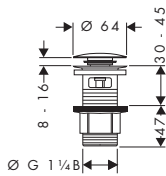
71084000

Novus Loop CoolStart 100

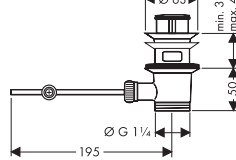
71085000



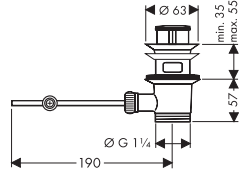
50105000



94139000



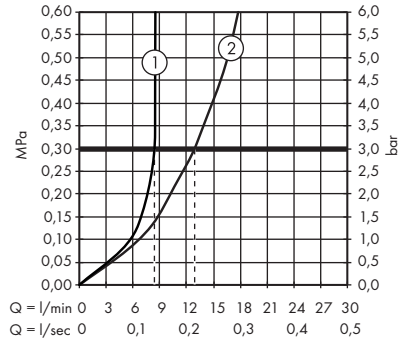
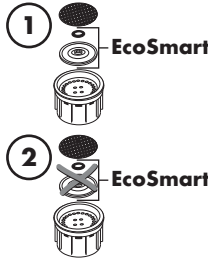
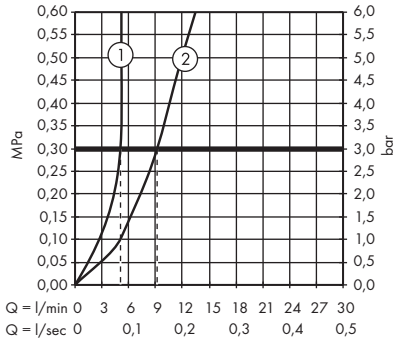
94139007



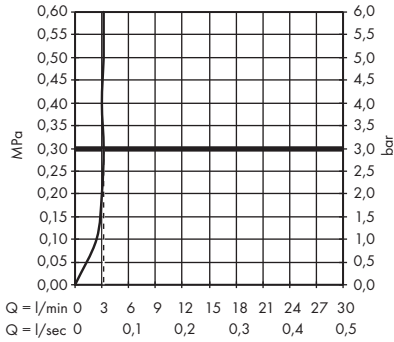


Novus 70 71020000 / 71021000
Novus CoolStart 70 71022000
Novus 100 71030000 / 71031000
Novus CoolStart 100 71032000
Novus Loop 70 71080000
Novus Loop CoolStart 70 71084000
Novus Loop 100 71081000
Novus Loop CoolStart 100 71085000
Novus Care 70 71920000
Novus Care 100 71921000

Novus 70 71142000
Novus Loop 70 71233000



Novus 70 71024000
Novus 100 71034000





Novus 70 71020000 / 71021000 / 71024000 / 71142000

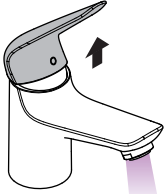
Novus 100 71030000 / 71031000 / 71034000

Novus Loop 70 71080000 / 71233000

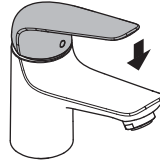
Novus Loop 100 71081000

Novus Care 70 71920000

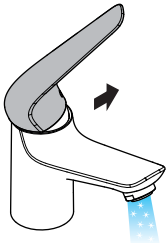
Novus Care 100 71921000



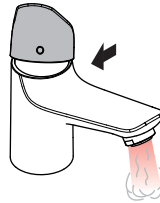
öffnen / ouvert / open / aperto /
abierto / open / åbne / abrir /
otworzyć / otevřít / otvoriť / 开 /
открыть / nyitás / avaaminen /
öppna / atidaryti / Отваранье /
açmak / deschide / ανοικτό /
odpreti / avage / atvērt / otvoriti /
åpne / отваряне / hare / فتح



schließen / fermé / close /
chiudere / cerrar / sluiten / lukke /
fechar / zamknąć / zavřít / uzavriet /
/ 关 / закрыть / bezárás /
sulkeminen / stänga / uždaryti /
Zatvaranje / kapatmak / închide /
κλειστό / zapreti / sulgege / aizvērt /
zatvori / lukke / затваряне /
mbylle / إغلاق



kalt / froid / cold / freddo / frío /
koud / koldt / fria / zimna /
studená / studená / 冷 /
холодная / hideg / kylmä / kallt /
šaltas / Hladno / soğuk / rece /
κρύο / mrzlo / külm / auksts /
hladno / kaldt / студено / i ftohtë /
بارد



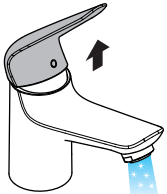
warm / chaud / hot / caldo /
caliente / warm / varmt / quente /
ciepła / teplá / teplá / 热 /
горячая / meleg / lämmin / varmt /
karštas / Vruća voda / sıcak /
cald / ζεστό / toplo / kuum /
karsts / topla / varm / топло / i
ngrohtë / ساخن

Novus Loop CoolStart 70 71084000

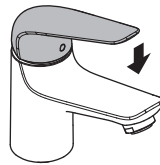
Novus Loop CoolStart 100 71085000

Novus CoolStart 70 71022000

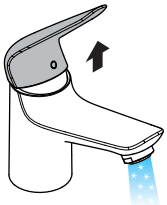
Novus CoolStart 100 71032000



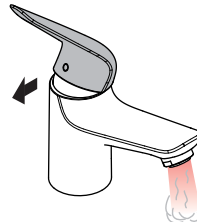
öffnen / ouvert / open / aperto /
abierto / open / åbne / abrir /
otworzyć / otevřít / otvoriť / 开 /
открыть / nyitás / avaaminen /
öppna / atidaryti / Отваранье /
açmak / deschide / ανοικτό /
odpreti / avage / atvērt / otvoriti /
åpne / отваряне / hare / فتح



schließen / fermé / close /
chiudere / cerrar / sluiten / lukke /
fechar / zamknąć / zavřít / uzavriet /
/ 关 / закрыть / bezárás /
sulkeminen / stänga / uždaryti /
Zatvaranje / kapatmak / închide /
κλειστό / zapreti / sulgege / aizvērt /
zatvori / lukke / затваряне /
mbylle / إغلاق



kalt / froid / cold / freddo / frío /
koud / koldt / fria / zimna /
studená / studená / 冷 /
холодная / hideg / kylmä / kallt /
šaltas / Hladno / soğuk / rece /
κρύο / mrzlo / külm / auksts /
hladno / kaldt / студено / i ftohtë /
بارد



warm / chaud / hot / caldo /
caliente / warm / varmt / quente /
ciepła / teplá / teplá / 热 /
горячая / meleg / lämmin / varmt /
karštas / Vruća voda / sıcak /
cald / ζεστό / toplo / kuum /
karsts / topla / varm / топло / i
ngrohtë / ساخن



Novus 70

71020000 / 71021000

Novus 100

71030000 / 71031000

Novus Loop 70

71080000

Novus Loop 100

71081000

Novus Care 70

71920000

Novus Care 100

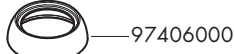
71921000



Novus

93192000

96338000



97406000



97209000

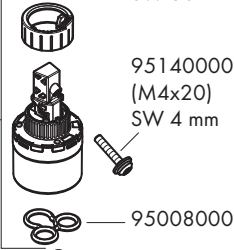
(M 37x1,5)
SW 30 mm



95140000

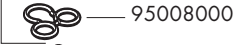
(M4x20)
SW 4 mm

98193000
(32x2)



92730000

95008000



98186000
(30x2)



98750000

92604000
(35x2)



Novus Loop

93194000

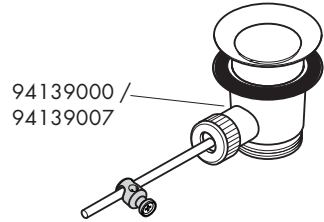
96338000



Novus Care

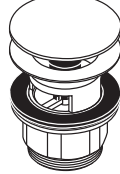
93193000

96338000



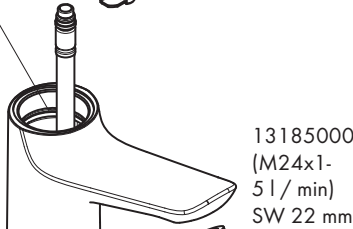
94139000 /
94139007

50105000



96657000

97206000
SW 19 mm



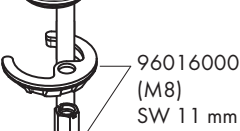
13185000
(M24x1-
5 l / min)
SW 22 mm



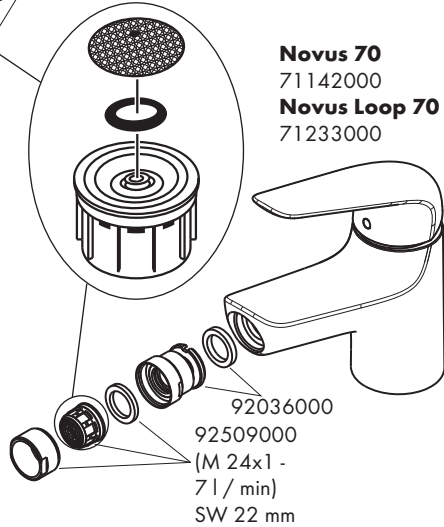
97736000



98722000



96016000
(M8)
SW 11 mm



Novus 70

71142000

Novus Loop 70

71233000

92036000

92509000
(M 24x1 -
7 l / min)
SW 22 mm



Novus CoolStart 70

71022000

Novus CoolStart 100

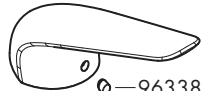
71032000

Novus Loop CoolStart 70

71084000

Novus Loop CoolStart 100

71085000



Novus CoolStart

93195000

96338000



97406000



97209000
(M 37x1,5)
SW 30 mm



Novus Loop CoolStart

93196000

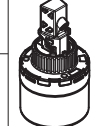
96338000

98193000
(32x2)



95140000
(M4x20)
SW 4 mm

92730000



95008000



98186000
(30x2)

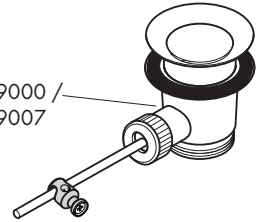


98324000

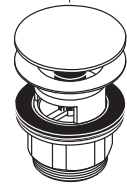
92604000
(35x2)



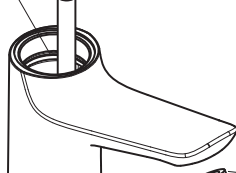
94139000 /
94139007



50105000



13185000
(M24x1-
5 l / min)
SW 22 mm



97736000



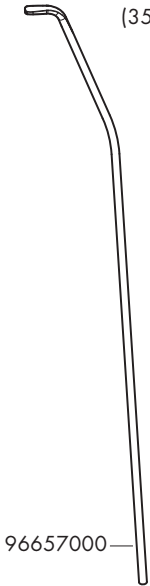
98722000



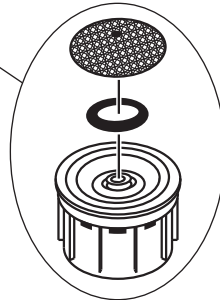
96016000
(M8)
SW 11 mm



96657000

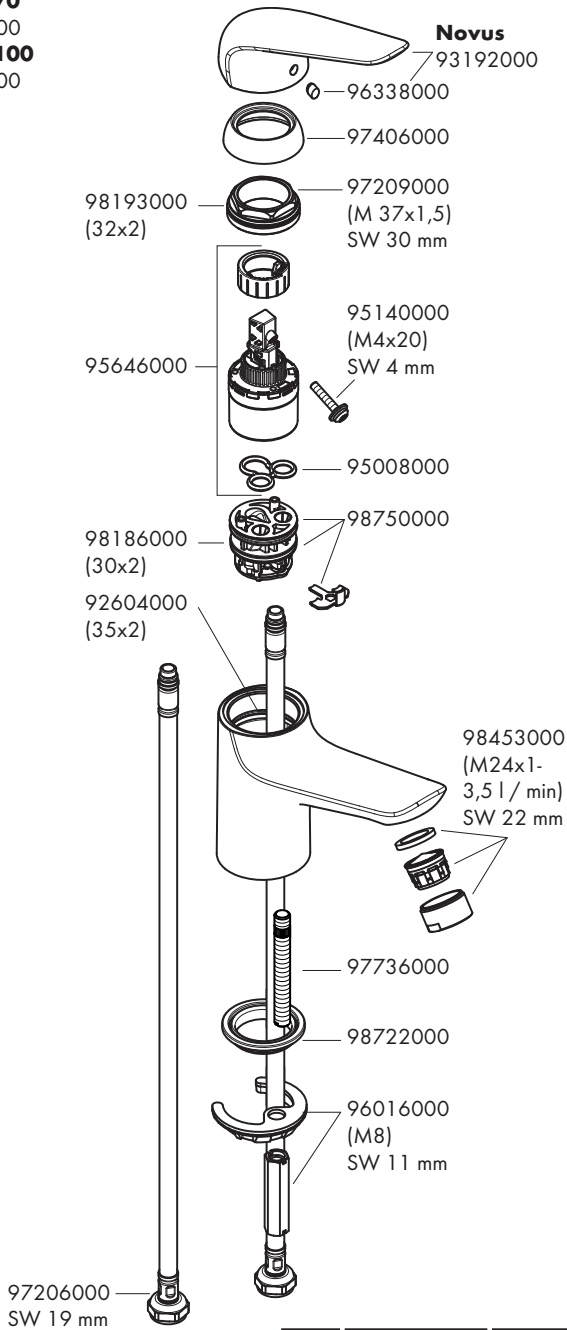


97206000
SW 19 mm





Novus 70
71024000
Novus 100
71034000



hansgrohe

Hansgrohe · AuestraÙe 5 · 9 · D-77761 Schiltach · Telefon +49 (0) 78 36/51-1282 · Telefax +49 (0) 7836/511440
E-Mail: info@hansgrohe.com · Internet: www.hansgrohe.com

06/2017
9.05676.01