

MySport

Mitigeur de lavabo M avec tirette et vidage

Finition: **Chrome** Numéro d'article: **71118000**



Description

Caractéristiques

- comprenant: mitigeur de lavabo, garniture de vidage
- ComfortZone: 70
- Longueur du bec: 107 mm
- hauteur du bec: 67 mm
- variante de la poignée: poignée
- type de jet: jet Normal
- débit maximal à 3 bars: 5 l/min
- cartouche céramique
- limiteur de température réglable
- convient aux chauffe-eaux instantanés
- garniture de vidage 1¼
- E00, CH2, A3, U3
- Taxonomie UE: max. 6 l/min - SC (Substantial Contribution)
- ACS 22 ACC LY 299 France, valide jusqu'au 07.06.2027
- NF077_375-M1

Détails de l'article

EAN

4059625168813

Technologie



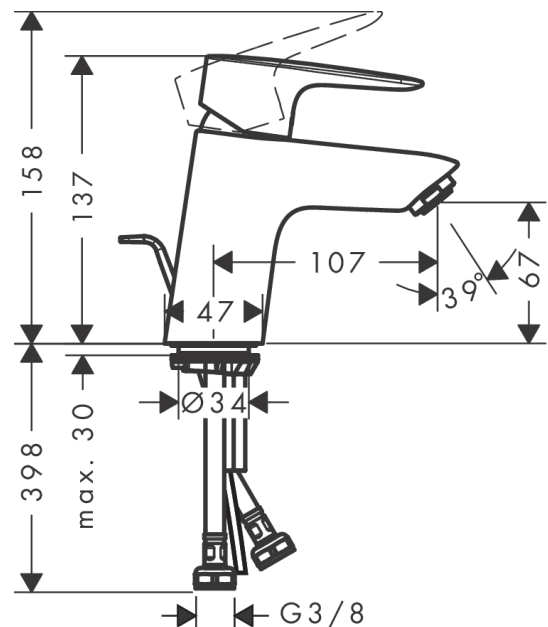
Certificats / Eco-Responsabilité



Photo du produit



Plan géométral



MySport

Mitigeur de lavabo M avec tirette et vidage

Finition: **Chrome** Numéro d'article: **71118000**



Schéma d'écoulement



MySport

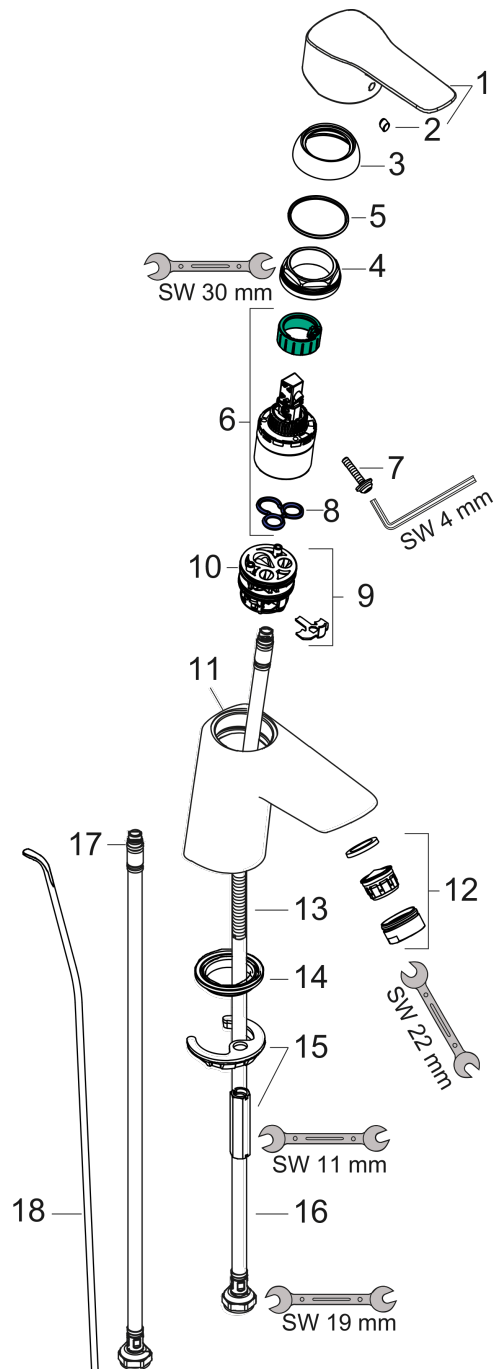
Mitigeur de lavabo M avec tirette et vidage

Finition: **Chrome** Numéro d'article: **71118000**



Vue éclatée

Année de construction: >05/18



MySport**Mitigeur de lavabo M avec tirette et vidage**Finition: **Chrome** Numéro d'article: **71118000****Liste des pièces détachées**

Année de construction: >05/18

Pos.	Description	Numéro d'article	GP	UE
1	poignée	92374000	48,90 €	1
2	cache vis	96338000	8,15 €	1
3	rosace	97406000	21,73 €	1
4	écrou à six pans	97209000	17,65 €	1
5	joint torique 32x2	98193000	8,15 €	1
6	cartouche cpl.	92730000	62,47 €	1
7	vis	95140000	10,87 €	1
8	joint	95008000	13,58 €	1
9	adapteur pour cartouche	98750000	16,31 €	1
10	joint torique 30x2	98186000	8,15 €	1
11	joint torique 35x2	92604000	10,87 €	1
12	mousseur M24x1 (5 l/min)	13185000	-	1
13	vis M8 x 68	97736000	10,87 €	1
14	joint Ø 42	98722000	10,87 €	1
15	fixation cpl.	96016000	32,59 €	1
16	flexible de raccordement 450 mm M8x0,75 G3/8	97206000	32,59 €	1
17	joint torique 6,6x1,6	93019000	8,15 €	1
18	tirette	96657000	16,31 €	1
a	vidage lavabo	92168000	42,11 €	1