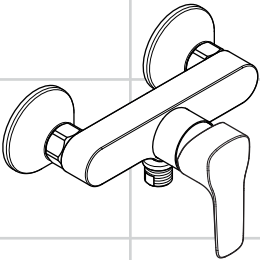
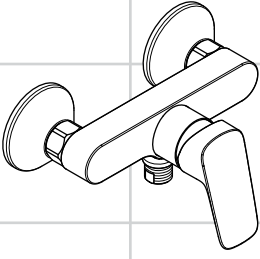
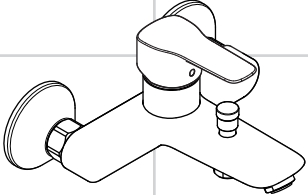
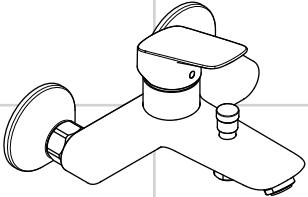
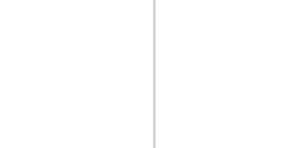


hansgrohe

DE	Gebrauchsanleitung / Montageanleitung	2	 <p>MySport 71262000</p>
FR	Mode d'emploi / Instructions de montage	3	
EN	Instructions for use / assembly instructions	4	
IT	Istruzioni per l'uso / Istruzioni per l'installazione	5	
ES	Modo de empleo / Instrucciones de montaje	6	
NL	Gebruiksaanwijzing / Handleiding	7	
DK	Brugsanvisning / Monteringsvejledning	8	
PT	Instruções para uso / Manual de Instalação	9	
PL	Instrukcja obsługi / Instrukcja montażu	10	
CS	Návod k použití / Montážní návod	11	 <p>MyCube 71261000</p>
SK	Návod na použitie / Montážny návod	12	
ZH	用户手册 / 组装说明	13	
RU	Руководство пользователя / Инструкция по монтажу	14	
HU	Használati útmutató / Szerelési útmutató	15	
FI	Käyttöohje / Asennusohje	16	 <p>MySport 71242000</p>
SV	Bruksanvisning / Monteringsanvisning	17	
LT	Vartotojo instrukcija / Montavimo instrukcijos	18	
HR	Upute za uporabu / Uputstva za instalaciju	19	
TR	Kullanım kılavuzu / Montaj kılavuzu	20	
RO	Manual de utilizare / Instrucțiuni de montare	21	 <p>MyCube 71241000</p>
EL	Οδηγίες χρήσης / Οδηγία συναρμολόγησης	22	
SL	Navodilo za uporabo / Navodila za montažo	23	
ET	Kasutusjuhend / Paigaldusjuhend	24	
LV	Lietošanas pamācība / Montāžas instrukcija	25	
SR	Uputstvo za upotrebu / Uputstvo za montažu	26	 <p>MyCube 71241000</p>
NO	Bruksanvisning / Montasjeveiledning	27	
BG	Инструкция за употреба / Ръководство за монтаж	28	
SQ	Udhëzuesi i përdorimit / Udhëzime rreth montimit	29	
AR	دليل الاستخدام / تعليمات التجميع	30	



Consignes de sécurité

- ⚠ Lors du montage, porter des gants de protection pour éviter toute blessure par écrasement ou coupure.
- ⚠ Le système de douche ne doit servir qu'à se laver et à assurer l'hygiène corporelle.
- ⚠ Il est conseillé d'équilibrer les pressions de l'eau chaude et froide.

Instructions pour le montage

- Avant son montage, s'assurer que le produit n'a subi aucun dommage pendant le transport. Après le montage, tout dommage de transport ou de surface ne pourra pas être reconnu.
- Les conduites et la robinetterie doivent être montés, rincés et contrôlés selon les normes en vigueur.
- Les directives d'installation en vigueur dans le pays concerné doivent être respectées.
- L'inverseur (type HC) utilisé dans le mitigeur bain-douche est conçu en tant que protection contre la réaspiration. C'est la raison pour laquelle le bord inférieur de l'inverseur doit se trouver au moins à 250 mm au-dessus du niveau d'eau usée le plus haut possible.

Informations techniques

Pression de service autorisée:	max. 1 MPa
Pression de service conseillée:	0,1 - 0,5 MPa
Pression maximum de contrôle:	1,6 MPa
(1 MPa = 10 bar = 147 PSI)	
Température d'eau chaude:	max. 80 °C
Température recommandée:	65 °C
Désinfection thermique:	max. 70 °C / 4 min

Avec dispositif anti-retour

Le produit est exclusivement conçu pour de l'eau potable!

Description du symbole



Ne pas utiliser de silicone contenant de l'acide acétique!



Étalonnage (voir pages 33)

Réglage de la limitation d'eau chaude. En liaison avec les chauffe-eau, un blocage de l'eau chaude n'est pas recommandable.



Entretien (voir pages 40)

Les clapets anti-retour doivent être examinés régulièrement conformément à la norme EN 1717 ou conformément aux dispositions nationales ou régionales quant à leur fonction (au moins une fois par an).

Dimensions (voir pages 34)



Diagramme du débit

(voir pages 34)



Instructions de service (voir pages 38)

Pièces détachées (voir pages 36)



Nettoyage

voir la brochure ci-jointe.



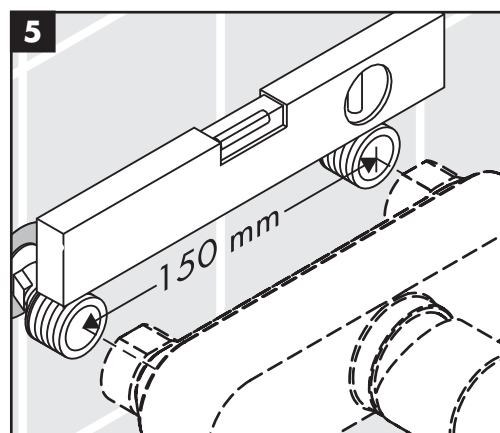
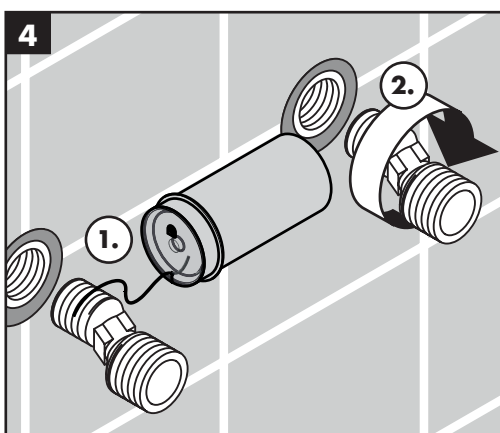
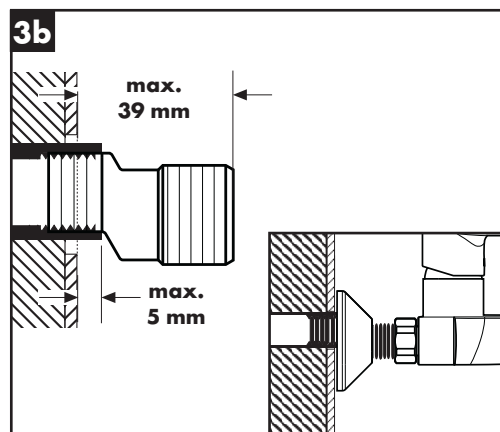
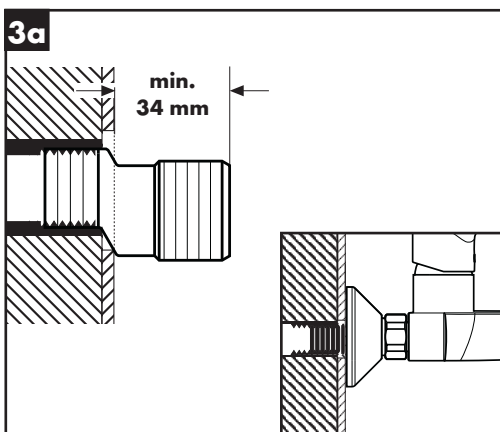
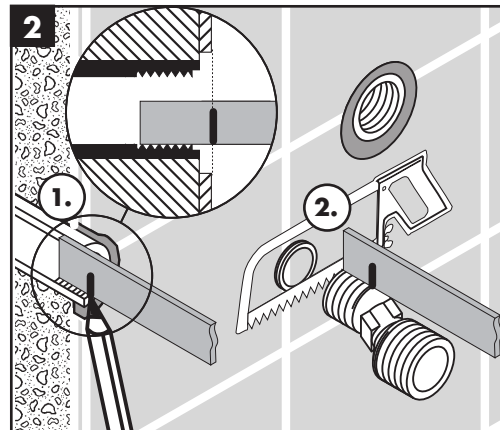
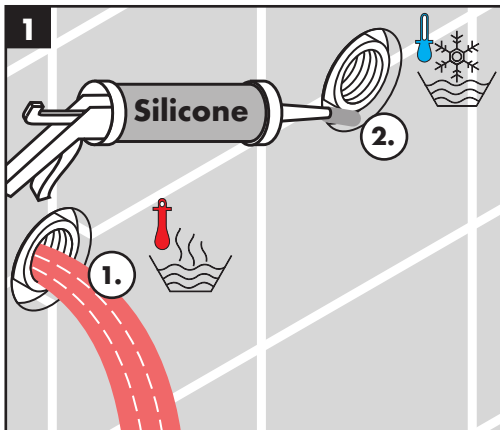
Classification acoustique et débit (voir pages 40)

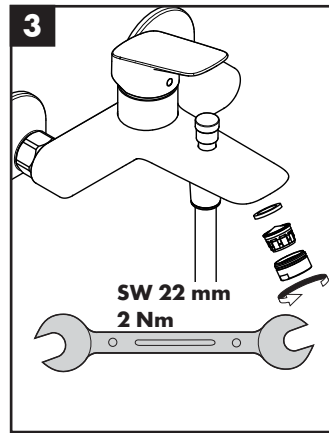
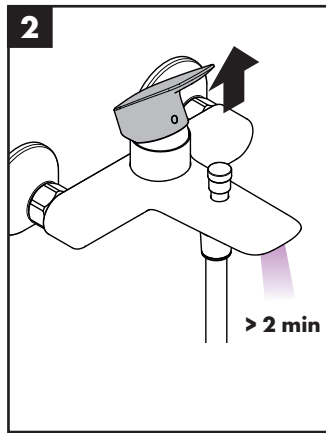
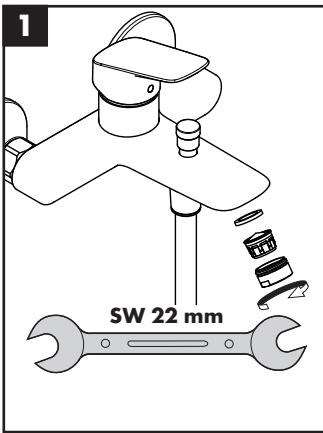
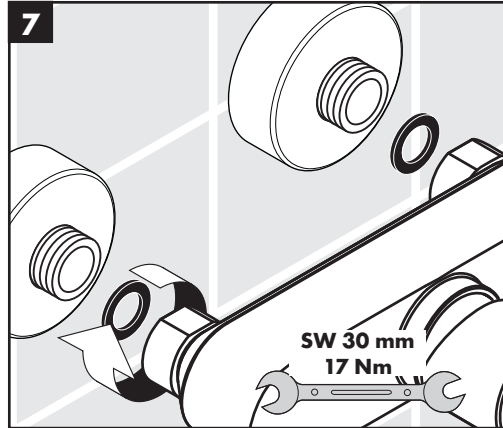
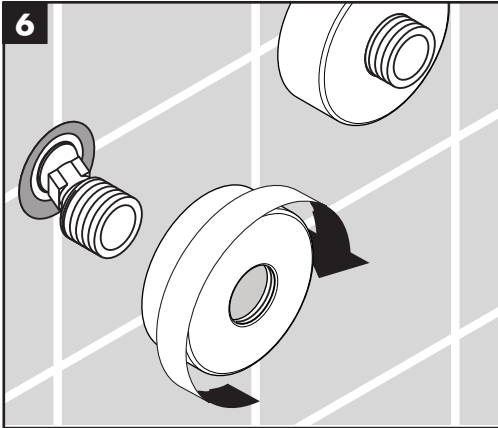


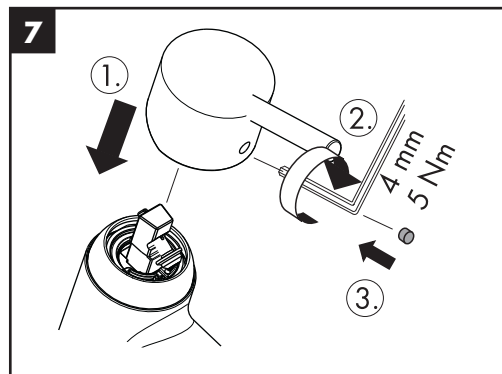
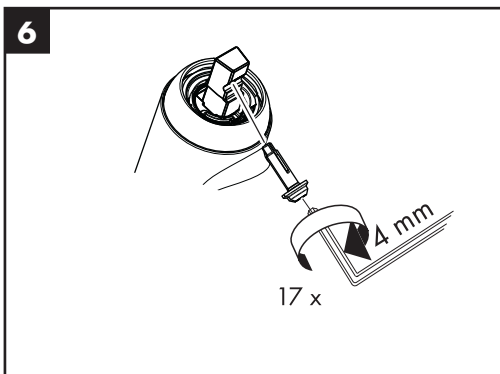
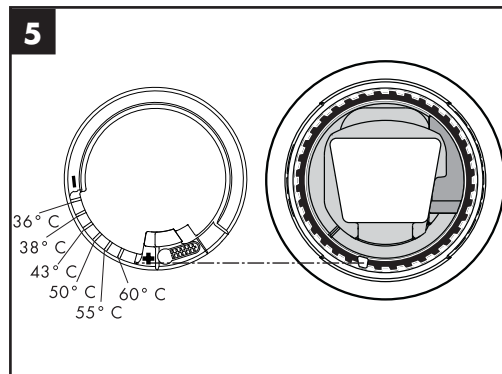
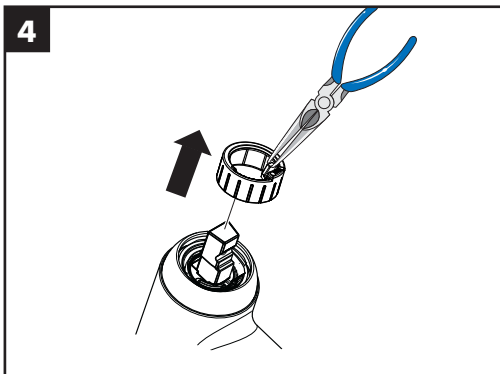
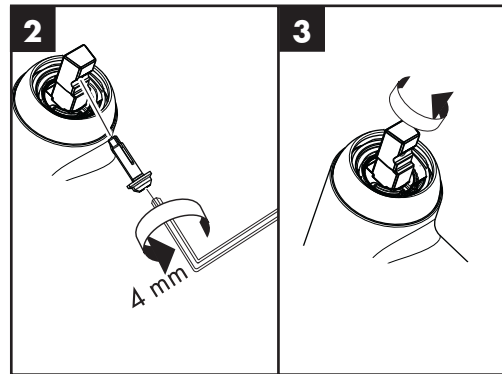
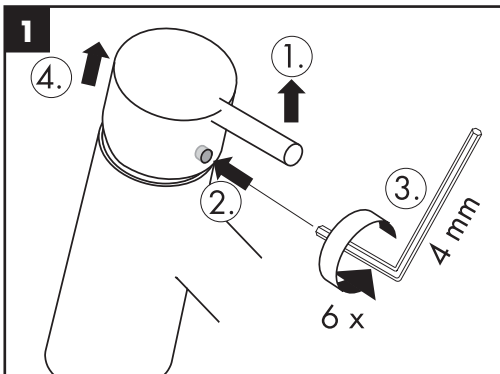
Dysfonctionnement	Origine	Solution
Pas assez d'eau	- Clapet anti-retour bloqué - Joint-filtre de douchette encrassé	- Changez le clapet antiretour - Nettoyer le joint-filtre entre la douchette et le flexible
Durété de fonctionnement	- Cartouche défectueuse, entartrée	- Changer la cartouche
Le mitigeur goutte	- Cartouche défectueuse	- Changer la cartouche
Température d'eau chaude trop basse, pas d'eau froide	- Limiteur de température mal positionné	- Positionner le limiteur de température
La chauffe-eau instantané ne s'allume pas	- Réducteur de débit non démonté - Joint-filtre de douchette encrassé - Clapet anti-retour bloqué	- Démontez le réducteur de débit de la douchette - Nettoyer le joint-filtre entre la douchette et le flexible - Changez le clapet antiretour



Montage voir pages 31

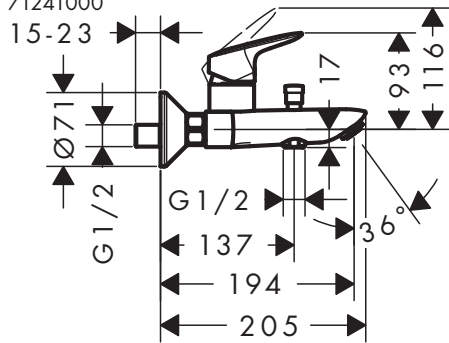




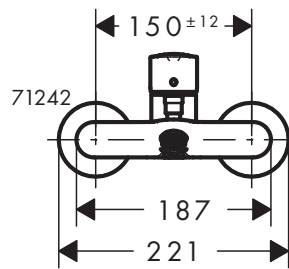
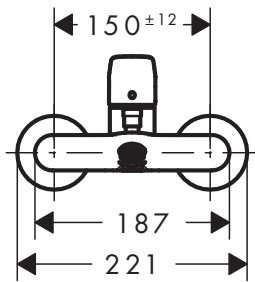
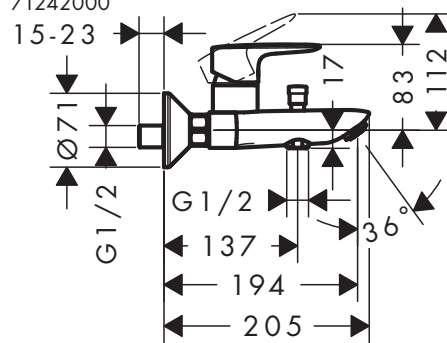




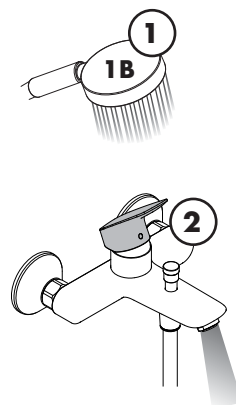
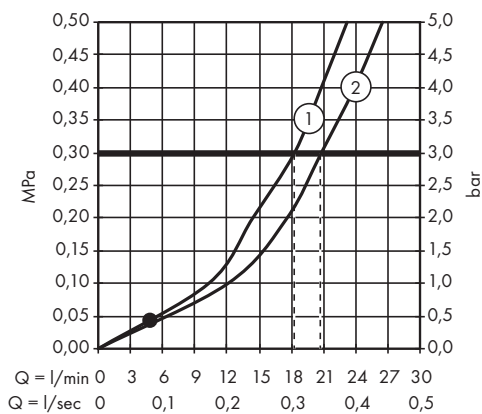
MyCube
71241000

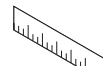


MySport
71242000

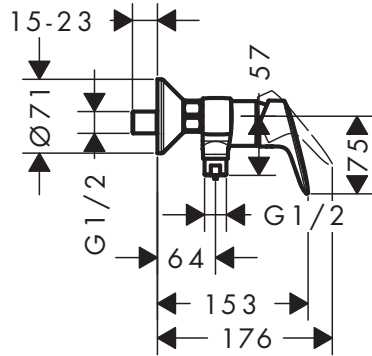


MyCube 71241000
MySport 71242000

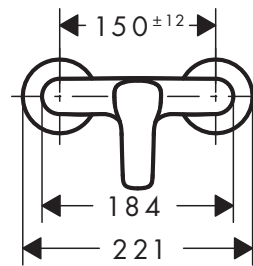
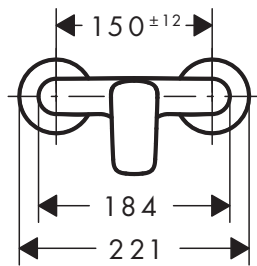
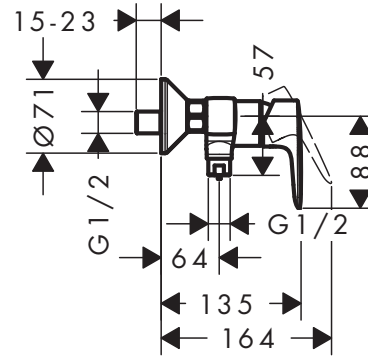




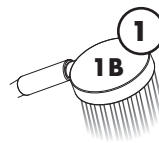
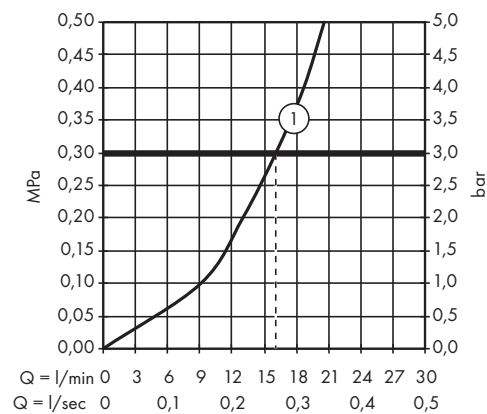
MyCube
71261000



MySport
71262000

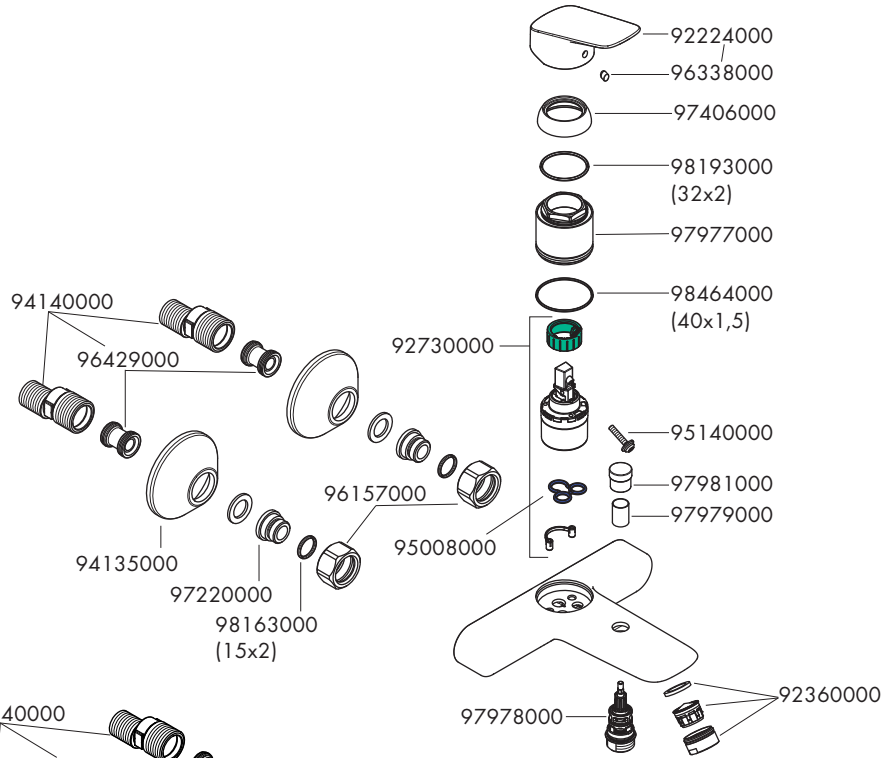


MyCube 71261000
MySport 71262000

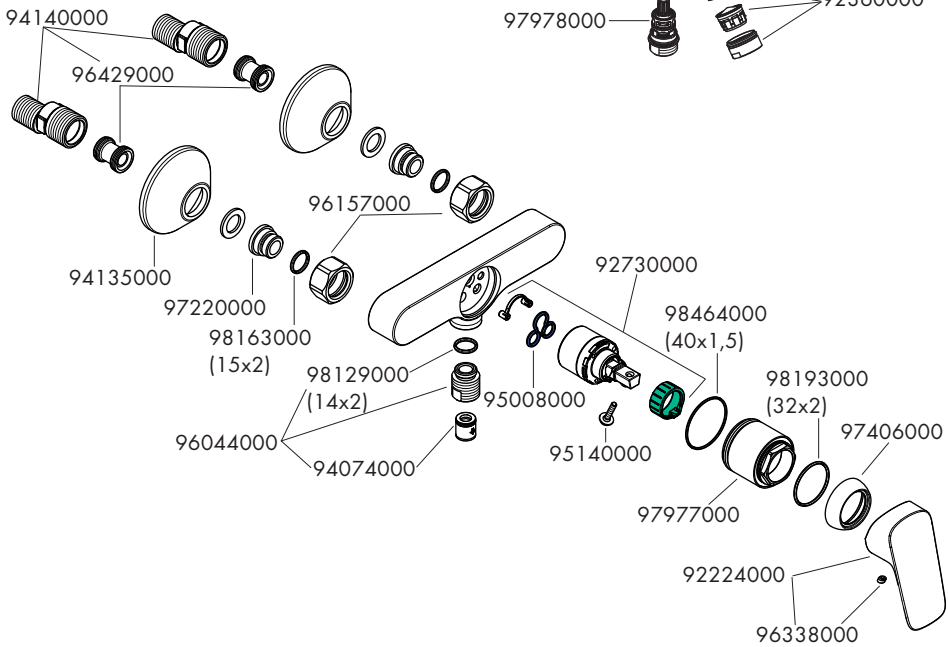




MyCube
71241000

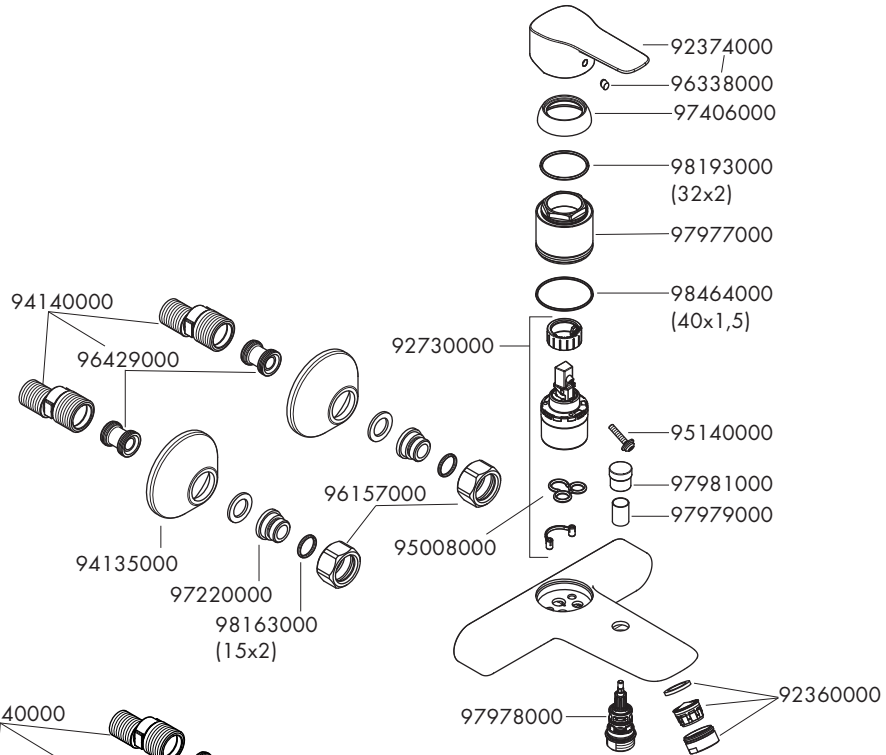


MyCube
71261000

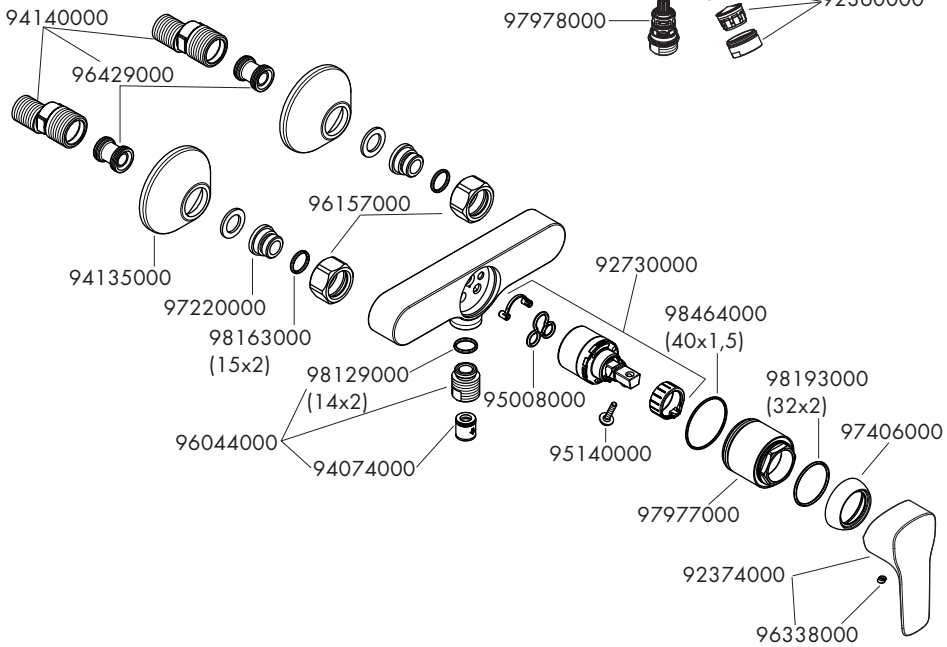


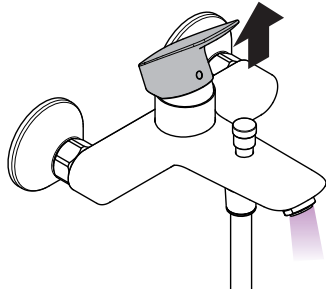


MySport
71242000

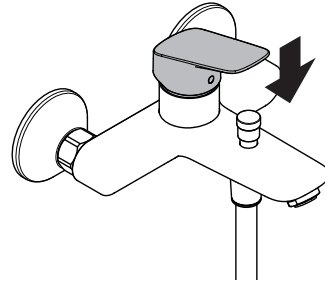


MySport
71262000

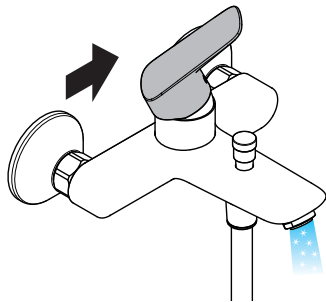




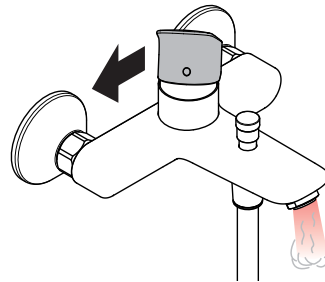
öffnen / ouvert / open / aperto / abierto / open / åbne /
abrir / otworzyć / otevřít / otvorit / 开 / открыть / nyitás /
avaaminen / öppna / atidaryti / Отваранье / açmak /
deschide / ανοικτό / odpreti / avage / atvērt / otvoriti /
årne / отваряне / hare / فتح



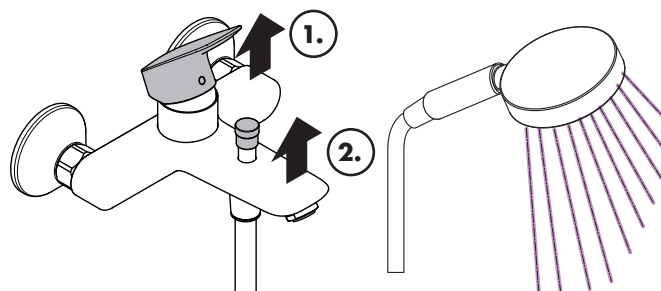
schließen / fermé / close / chiudere / cerrar / sluiten /
lukke / fechar / zamknąć / zavřít / uzavrieť / 关 /
закрыть / bezárás / sulkeminen / stänga / uždaryti /
Zatvaranje / kapatmak / închide / κλειστό / zapreti /
sulgege / aizvērt / zatvori / lukke / затваряне / mbylle /
إغلاق



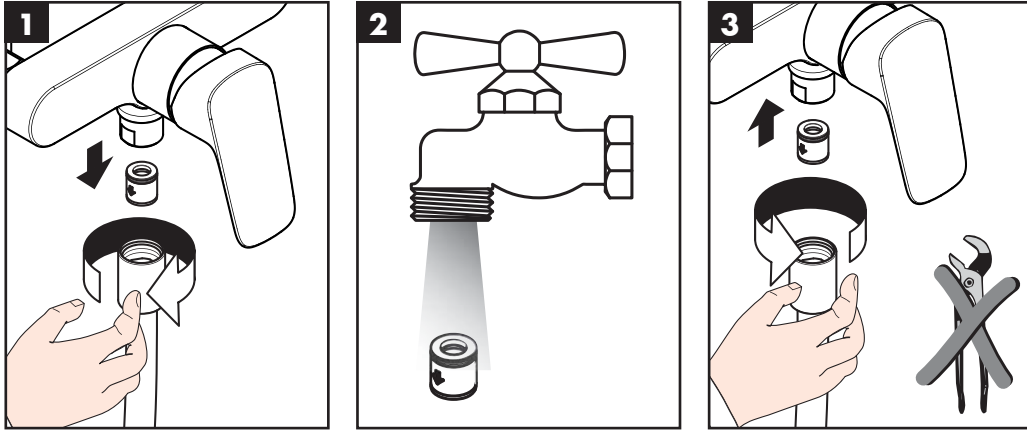
kalt / froid / cold / freddo / frío / koud / koldt / fria /
zimna / studená / studená / 冷 / холодная / hideg /
kylmä / kallt / šaltas / Hladno / soğuk / reze / krūo /
mrzlo / külm / auksts / hladno / kaldt / студено / i ftohtë /
بارد



warm / chaud / hot / caldo / caliente / warm / varmt /
quente / ciepła / teplá / teplá / 热 / горячая / meleg /
lämmin / varmt / karštas / Vruća voda / sıcak / cald /
ζεστό / toplo / kuum / karsts / topla / varm / тепло / i
ngrohtë / ساخن







	P-IX	DVGW	SVGW	ACS	WRAS	ETA
71241000				X		
71242000				X		
71261000				X		
71262000				X		