

AddStoris**Distributeur de sachets hygiéniques**Finition: **Noir chromé brossé** Numéro d'article: **41773340****Description****Caractéristiques**

- montage mural
- Fixation adhésive, vis de fixation
- matériau: synthétique
- compatible avec: boîte de sachets hygiéniques standard
- retrait facile du couvercle pour un remplissage simplifié
- avec matériel de montage
- fixation encastrée
- distance de perçage: 90 mm
- diamètre du trou de perçage: 6 mm
- montage horizontal ou vertical

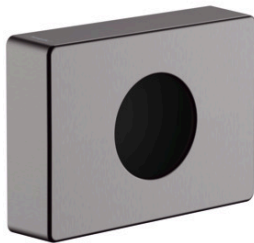
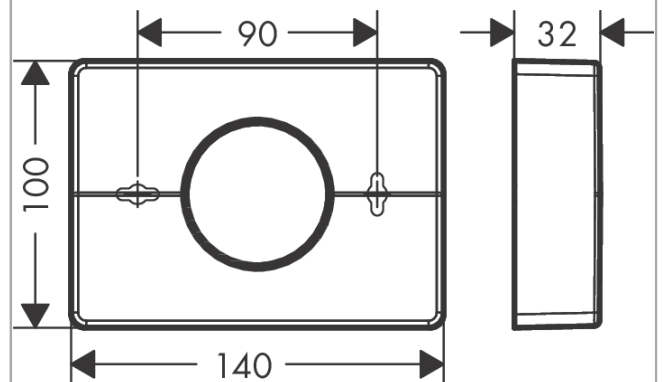
Détails de l'article

EAN

4059625296363

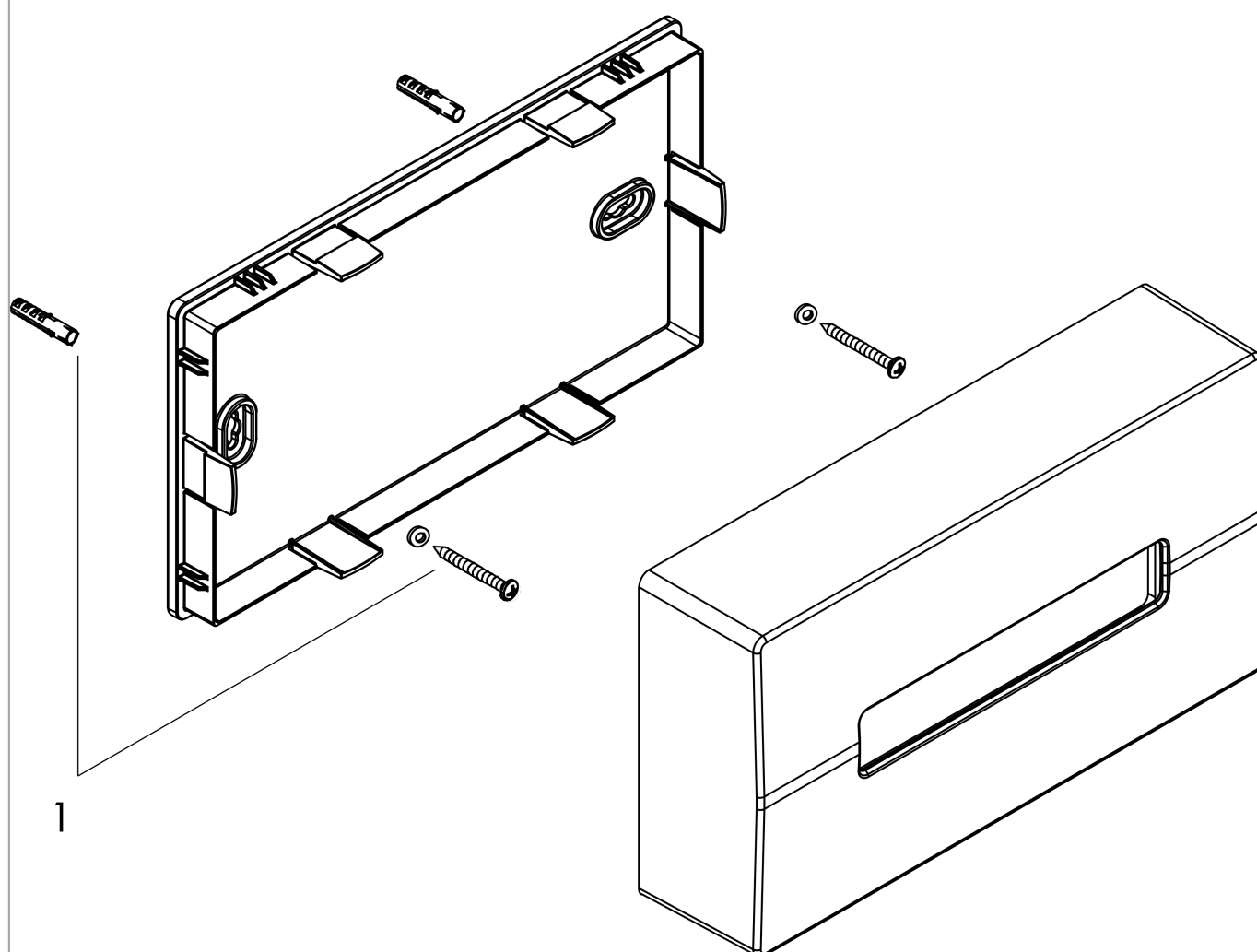
Prix de design

reddot winner 2021

Photo du produit**Plan géométral**

AddStoris**Distributeur de sachets hygiéniques**Finition: **Noir chromé brossé** Numéro d'article: **41773340****Vue éclatée**

Année de construction: >04/21



AddStoris**Distributeur de sachets hygiéniques**Finition: **Noir chromé brossé** Numéro d'article: **41773340****Liste des pièces détachées**Année de construction: **>04/21**

Pos.	Description	Numéro d'article	GP	UE
1	set de fixation	40915000	-	1