

AddStoris

Porte-savon

Finition: **Noir chromé brossé** Numéro d'article: **41746340**



Description

Caractéristiques

- montage mural
- matériau de l'évacuation: verre mat
- matériau de la fixation: métallique
- avec matériel de montage
- fixation encastrée
- distance de perçage: 26 mm
- diamètre du trou de perçage: 6 mm

Détails de l'article

EAN

4059625297117

Prix de design

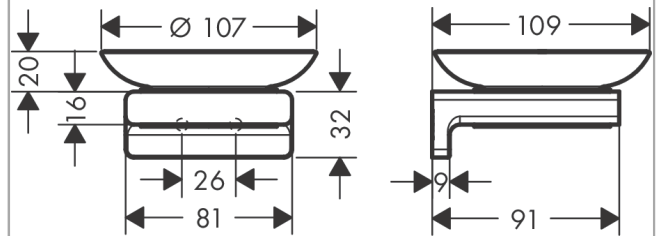


reddot winner 2021

Photo du produit



Plan géométral



AddStoris

Porte-savon

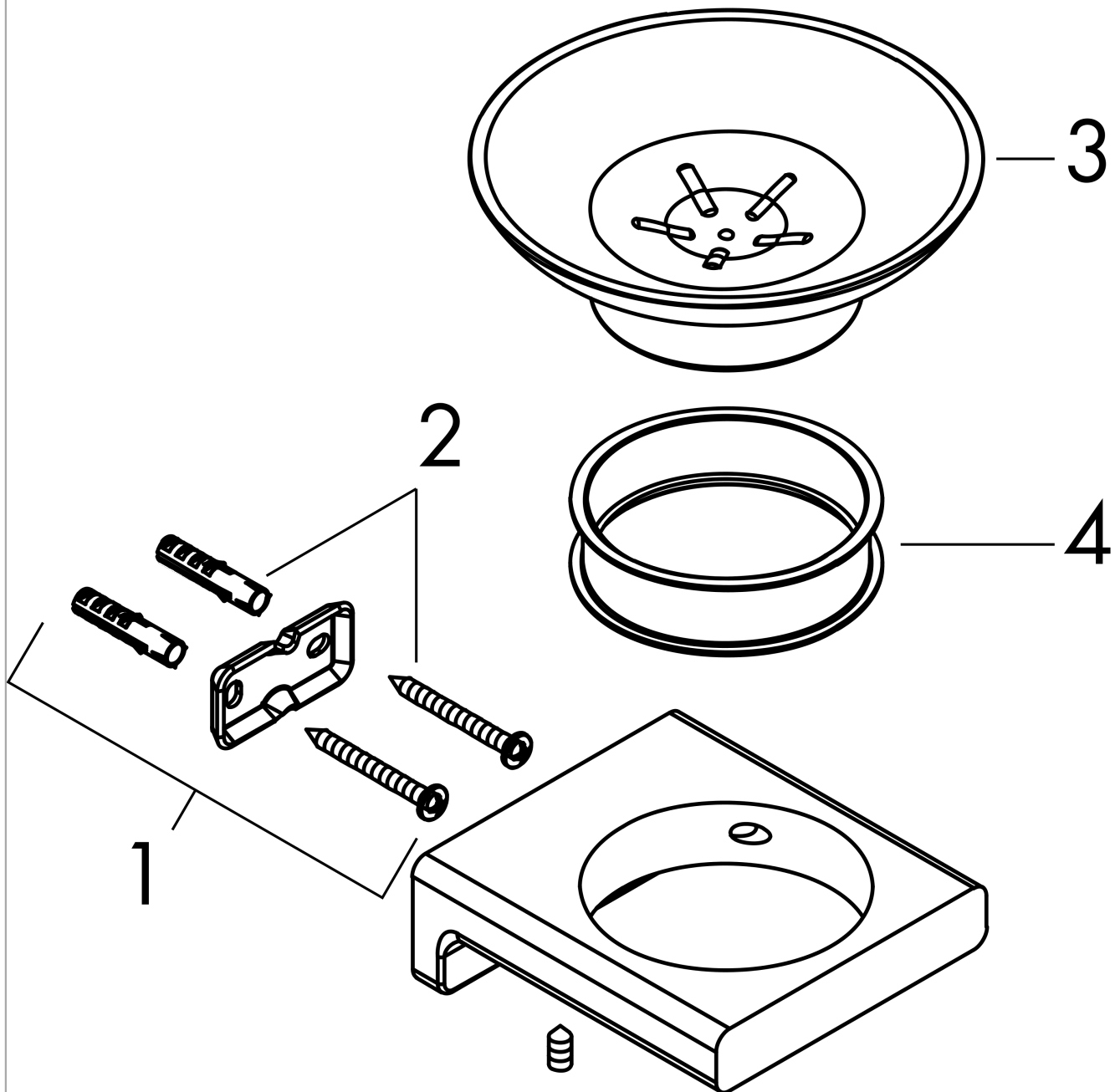
Finition: Noir chromé brossé

Numéro d'article: 41746340



Vue éclatée

Année de construction: >04/21



AddStoris**Porte-savon**Finition: **Noir chromé brossé** Numéro d'article: **41746340****Liste des pièces détachées**

Année de construction: >04/21

Pos.	Description	Numéro d'article	GP	UE
1	support cpl.	94165000	-	1
2	set de fixation	40915000	-	1
3	porte-savon	94170000	-	1
4	anneau plastique	94169000	-	1