

AddStoris**Porte-savon**Finition: **Chromé** Numéro d'article: **41746000****Description****Caractéristiques**

- montage mural
- matériau de l'évacuation: verre mat
- matériau de la fixation: métallique
- avec matériel de montage
- fixation encastrée
- distance de perçage: 26 mm
- diamètre du trou de perçage: 6 mm

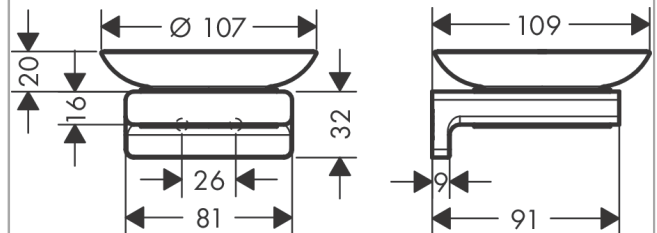
Détails de l'article

EAN

4059625297131

Prix de design

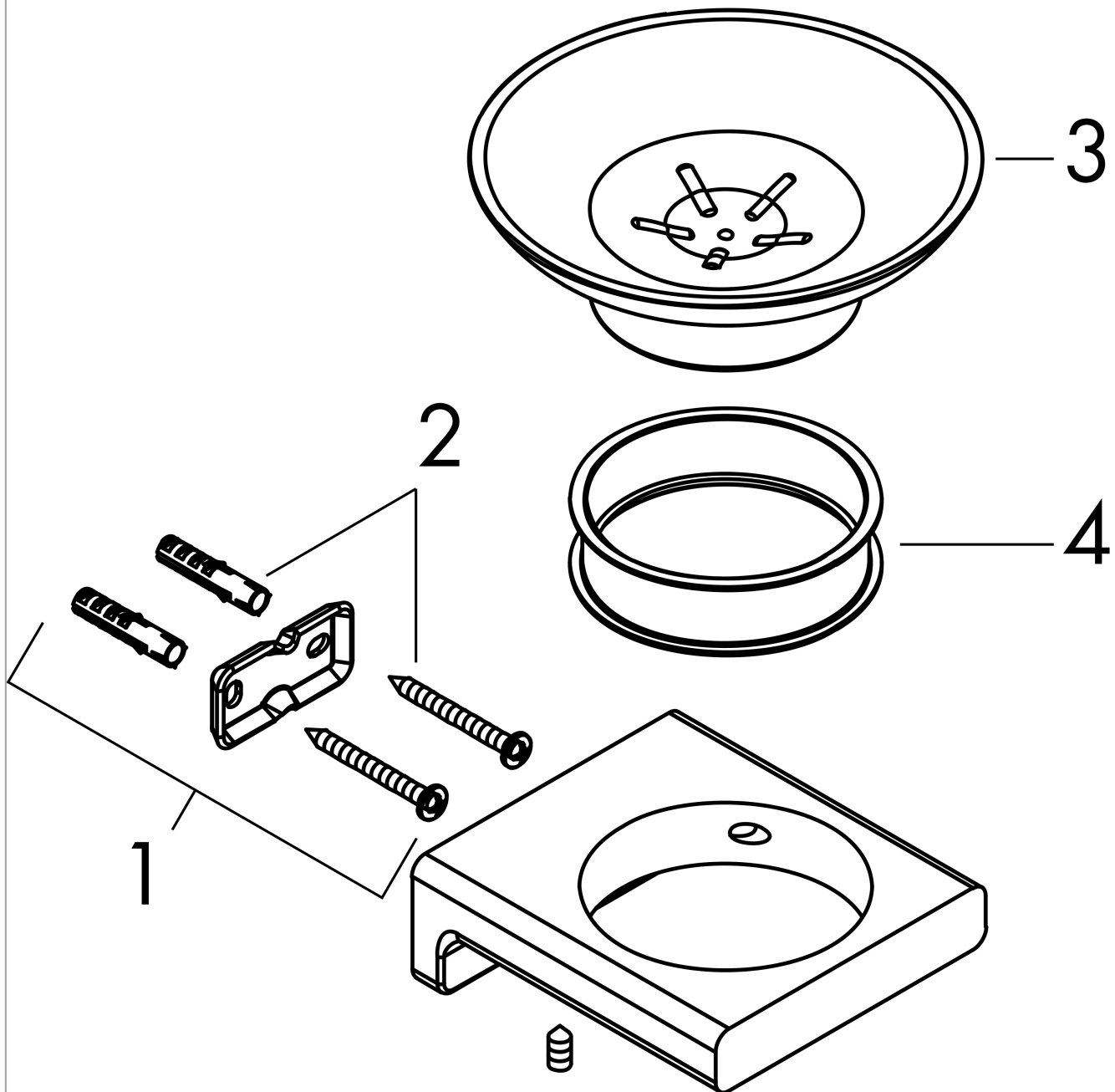
reddot winner 2021

Photo du produit**Plan géométral**

AddStoris
Porte-savonFinition: **Chromé** Numéro d'article: **41746000**

Vue éclatée

Année de construction: >04/21



AddStoris**Porte-savon**Finition: **Chromé** Numéro d'article: **41746000****Liste des pièces détachées**

Année de construction: >04/21

Pos.	Description	Numéro d'article	GP	UE
1	support cpl.	94165000	-	1
2	set de fixation	40915000	-	1
3	porte-savon	94170000	-	1
4	anneau plastique	94169000	-	1