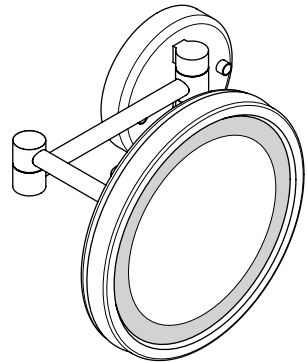
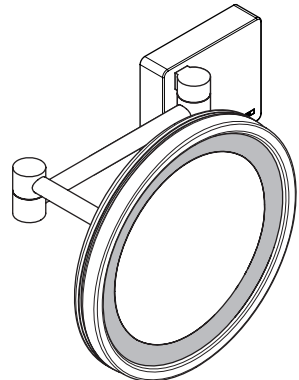


DE	Gebrauchsanleitung / Montageanleitung	2
FR	Mode d'emploi / Instructions de montage	3
EN	Instructions for use / Assembly instructions	5
IT	Istruzioni per l'uso / Istruzioni per Installazione	6
ES	Modo de empleo / Instrucciones de montaje	8
NL	Gebruiksaanwijzing / Handleiding	9
DK	Brugsanvisning / Monteringsvejledning	11
PT	Instruções para uso / Manual de Instalação	12
PL	Instrukcja obsługi / Instrukcja montażu	14
CS	Návod k použití / Montážní návod	15
SK	Návod na použitie / Montážny návod	17
ZH	用户手册 / 组装说明	18
RU	Руководство пользователя / Инструкция по монтажу	19
FI	Käyttöohje / Asennusohje	21
SV	Bruksanvisning / Monteringsanvisning	22
LT	Vartotojo instrukcija / Montavimo instrukcijos	24
HR	Upute za uporabu / Uputstva za instalaciju	25
RO	Manual de utilizare / Instrucțiuni de montare	27
EL	Οδηγίες χρήσης / Οδηγία συναρμολόγησης	28
SL	Navodilo za uporabo / Navodila za montažo	30
ET	Kasutusjuhend / Paigaldusjuhend	31
LV	Lietošanas pamācība / Montāžas instrukcija	33
SR	Uputstvo za upotrebu / Uputstvo za montažu	34
NO	Bruksanvisning / Montasjeveiledning	36
BG	Инструкция за употреба / Ръководство за монтаж	37
JP	取扱説明書 / 施工説明書	39
UA	Інструкції з використання / Інструкція по збірці	40
AR	دليل الاستخدام / تعليمات التجميع	43
TR	Kullanım kılavuzu / Montaj kılavuzu	43
HU	Használati útmutató / Szerelési útmutató	45
HE	הוראות שימוש / הוראות הרכבה	47



Logis Universal
73570XXX



AddStoris
41790XXX



Sicherheitshinweise

- ⚠ Bei der Montage müssen zur Vermeidung von Quetsch- und Schnittverletzungen Handschuhe getragen werden.

Bestimmungsgemäße Verwendung

- ⚠ Das Produkt darf nur außerhalb der Bereiche 0, 1 und 2 nach Vorgaben des Herstellers montiert und angeschlossen werden.
- ⚠ Die Absicherung muss über eine Fehlerstrom-Schutzeinrichtung (RCD/ FI) mit einem Bemessungsdifferenzstrom ≤ 30 mA erfolgen.
- ⚠ Eine andere oder darüber hinausgehende Benutzung gilt nicht als bestimmungsgemäß. Das Risiko trägt der Anwender. Zur Geltendmachung Ihrer Rechte aus dieser Garantie wenden Sie sich bitte an Ihren Vertragspartner. Diese Garantie berührt nicht die Konsumerrechte der jeweiligen nationalen Gesetzgebung.
- ⚠ Der Hersteller / Vertreiber dieser Leuchte übernimmt keine Verantwortung für Verletzungen oder Schäden, die als Folge unsachgemäßer Montage / unsachgemäßen Gebrauchs entstehen.
- ⚠ Dieses Gerät kann von Kindern ab 8 Jahren und darüber sowie von Personen mit verringerten physischen, sensorischen oder mentalen Fähigkeiten oder Mangel an Erfahrung und Wissen benutzt werden, wenn sie beaufsichtigt oder bezüglich des sicheren Gebrauchs des Gerätes unterwiesen wurden und die daraus resultierenden Gefahren verstehen.
- ⚠ Kinder dürfen nicht mit dem Gerät spielen.
- ⚠ Die Lichtquelle dieses Produktes ist nicht ersetzbar; wenn die Lichtquelle ihr Lebensdauerende erreicht hat, ist das gesamte Produkt zu ersetzen.

Elektroinstallation

Elektroinstallateur

- ⚠ Die Installations- und Prüfungsarbeiten sind von einer zugelassenen Elektrofachkraft, unter Berücksichtigung von VDE 0100 Teil 701, auszuführen.

Elektroanschluss

- ⚠ Spannungsversorgung: 100-240V/N/PE/50-60Hz
- ⚠ Es ist eine Hohlraumdose zur Installation erforderlich.

Fehlerstrom-Schutzeinrichtung

- ⚠ Die Absicherung muss über eine Fehlerstrom-Schutzeinrichtung (RCD / FI) mit einem Bemessungsdifferenzstrom ≤ 30 mA erfolgen.
- ⚠ Die Schutzeinrichtung muss in regelmäßigen Abständen auf ihre Funktion überprüft werden.

Montagehinweise

- Vor der Montage muss das Produkt auf Transportschäden untersucht werden. Nach dem Einbau werden keine Transport- oder Oberflächenschäden anerkannt.
- Die in den Ländern jeweils gültigen Installationsrichtlinien sind einzuhalten.
- Sämtliche Arbeiten dürfen nur im spannungsfreien Zustand vorgenommen werden. Dabei ist die Spannungsversorgung über Hauptschalter oder Netzstecker sicher zu trennen.
- Für die Montage darf nur normgerechtes Material verwendet werden.
- Alle Komponenten müssen zugänglich bleiben.
- Die Umgebungstemperatur darf nicht größer als 40 °C sein.
- Leuchte und Leuchtmittel werden im Betrieb heiß. Abstand der Leuchte zu brennbaren Gegenständen min. 50 cm.
- Bei der Montage des Produktes durch qualifiziertes Fachpersonal ist darauf zu achten, dass die Befestigungsfläche im gesamten Bereich der Befestigungsplan ist (keine vorstehenden Fugen oder Fliesenversatz), der Wandaufbau für eine Montage des Produktes geeignet ist und keine Schwachstellen aufweist.

Technische Daten

Nennspannung:	100-240V/N/PE/50-60Hz
Leistung:	max. 2,5 W
Schutzart:	IP 20
Seriennummer:	siehe Typenschild
Montagemaße:	siehe Seite 48
Gewicht:	1.380 g

Symbolerklärung



Montageanleitung lesen



Warnung vor gefährlicher, elektrischer Spannung



Kein essigsäurehaltiges Silikon verwenden!



Maße (siehe Seite 48)



Reinigung (siehe Seite 52)

- Leuchte ausschalten.
- Zur Beseitigung von Flecken (Fett, Kosmetika etc.) einen in warmen Wasser ausgewaschenen und gut ausgewrungenen Fensterleder benutzen. Tropfenrückstände an den Rändern unbedingt mit einem weichen trockenen Tuch entfernen. Kein Glas- oder Fensterreiniger sowie andere Chemikalien verwenden, da diese



die Silberschicht des Spiegels beschädigen und braune Flecken verursachen können. Bei unsachgemäßer Behandlung des Spiegels entfällt jeder Anspruch auf Haftung und Garantie.

- Oberflächen mit einem trockenen evtl. feuchten Tuch abwischen.
- Dabei ist darauf zu achten, daß keine Flüssigkeit in die Leuchte eindringen darf.
- Schäden, die durch unsachgemäße Behandlung entstehen, unterliegen nicht unserer Gewährleistung.



Entsorgung von gebrauchten Batterien und gebrauchten elektrischen und elektronischen Geräten (anzuwenden in den Ländern der Europäischen Union und anderen europäischen Ländern mit einem separaten Sammelsystem für diese Produkte).

Das Symbol auf der Batterie, dem Produkt oder der Verpackung weist darauf hin, dass das Produkt oder die Batterie nicht als normaler Haushaltsabfall zu behandeln sind. Durch Ihren Beitrag zum korrekten Entsorgen des Produktes und der Batterie schützen Sie die Umwelt und die Gesundheit Ihrer Mitmenschen. Umwelt und Gesundheit werden durch falsches Entsorgen gefährdet. Materialrecycling hilft, den Verbrauch von Rohstoffen zu verringern. Um sicherzustellen, dass das Produkt und die Batterie korrekt entsorgt werden, geben Sie das Produkt zwecks Entsorgung an einer Annahmestelle für das Recycling von Batterien, elektrischen und elektronischen Geräten ab. Weitere Informationen über das Recycling dieses Produkts oder der Batterie erhalten Sie von Ihrer Gemeinde, den kommunalen Entsorgungsbetrieben oder dem Geschäft, in dem Sie das Produkt gekauft haben.



Bedienung (siehe Seite 51)

Consignes de sécurité

- ⚠ Lors du montage, porter des gants de protection pour éviter toute blessure par écrasement ou coupure.

Utilisation conforme

- ⚠ Le produit ne doit être monté et raccordé qu'en dehors des zones 0, 1 et 2 que conformément aux spécifications du fabricant.
- ⚠ La protection par fusibles doit se faire avec un dispositif de protection par courant de défaut (RCD / FI) avec un courant différentiel résiduel de maximum 30 mA.
- ⚠ Toute autre utilisation sera qualifiée de non conforme. Le risque incombe à l'utilisateur et à lui seul. Veuillez vous adresser à votre partenaire contractuel pour faire valoir vos droits issus de cette garantie. Cette garantie n'affecte pas les droits de consommateurs applicables dans le cadre des législations nationales respectives.
- ⚠ Le fabricant / vendeur de cette lampe n'engage aucunement sa responsabilité en cas de blessures ou de dommages découlant d'un montage non conforme / d'une utilisation incorrecte.
- ⚠ Cet appareil peut être utilisé par des enfants à partir de 8 ans ainsi que par des personnes ayant des capacités physiques, sensorielles ou mentales réduites ou ne disposant ni d'expérience, ni de connaissances, dans la mesure où elles sont surveillées ou si elles ont été initiées à l'utilisation fiable de l'appareil et si elles en ont compris les dangers qui en découlent.
- ⚠ Il est interdit à des enfants de jouer avec l'appareil.
- ⚠ La source lumineuse de ce produit n'est pas remplaçable ; lorsque la source lumineuse atteint sa fin de vie, le produit doit être intégralement remplacé.

Installation électrique

Électricien installateur

- ⚠ Les travaux d'installation et de contrôle doivent être faits par un électricien agréé, sous respect de VDE 0100 Partie 701

Raccord électrique

- ⚠ Alimentation en tension: 100-240V/N/PE/50-60Hz

Dispositif de protection à courant de défaut

- ⚠ La protection par fusibles doit se faire à l'aide d'un dispositif de protection contre les courants de court-circuit (RCD / FI) avec un courant différentiel assigné de ≤ 30 mA.
- ⚠ Le fonctionnement de l'équipement de protection doit être vérifié à intervalles réguliers.

Montage (siehe Seite 49)



Instructions pour le montage

- Avant son montage, s'assurer que le produit n'a subi aucun dommage pendant le transport. Après le montage, tout dommage de transport ou de surface ne pourra pas être reconnu.
- Les directives d'installation en vigueur dans le pays concerné doivent être respectées.
- Tous les travaux ne doivent être faits qu'à l'état hors tension. Couper pour cela l'alimentation en tension à l'aide de l'interrupteur principal ou de la fiche secteur.
- N'utiliser pour le montage que du matériel satisfaisant aux normes.
- Tous les éléments doivent rester accessibles.
- La température ambiante ne doit pas excéder 40°C.
- Les luminaires chauffent pendant leur utilisation. Eloigner tout produit combustible à 50 cm minimum.
- Lors du montage de ce produit par du personnel qualifié, veiller à ce que la surface de fixation soit bien plane dans toute la zone de fixation (pas de dépassement de joints ou de déport de carreaux), à ce que le mur se prête au montage du produit et ne présente aucun point fragile.

d'entretien non conforme à ces quelques règles, nous déclinons toute garantie pour les miroirs.

- Essuyer avec un chiffon sec ou éventuellement humide.
- Attention à ce qu'aucun liquide ne pénètre dans les appliques.
- Nous déclinons toute garantie pour les dommages causés par une utilisation ou un entretien inadéquat.



Élimination des piles usagées et des équipements électriques et électroniques usagés (applicable dans l'Union européenne et dans d'autres pays européens disposant de systèmes de collecte sélective).

Ce symbole sur la pile, le produit ou l'emballage indique que la pile ou le produit ne doit pas être traité comme un déchet ménager. En vous assurant que la pile ou le produit sont éliminés correctement, vous contribuerez à prévenir les conséquences potentiellement négatives pour l'environnement et la santé humaine. Le recyclage des matériaux contribuera à préserver les ressources naturelles. Pour s'assurer que la pile ou le produit sera traité correctement, déposez le produit en fin de vie au point de collecte approprié pour le recyclage des piles et des équipements électriques et électroniques. Pour de plus amples informations sur le recyclage de ce produit ou de cette pile, veuillez contacter votre bureau municipal local, votre service d'élimination des déchets ménagers ou le magasin où vous avez acheté le produit.

Informations techniques

Tension nominale:	100-240V/N/PE/50-60Hz
Puissance:	max. 2,5 W
Mode de protection:	IP 20
Numéro de série:	voir la plaquette signalétique
Dimensions:	voir pages 48
Poids:	1.380 g

Description du symbole



Lire les instructions de montage



Tension électrique dangereuse !



Ne pas utiliser de silicone contenant de l'acide acétique!



Dimensions (voir pages 48)



Nettoyage (voir pages 52)

- Éteindre la lampe.
- Enlever les éventuelles taches de graisse ou de cosmétiques avec une peau de chamois préalablement trempée dans de l'eau savonneuse et bien essorée. Passer toujours un chiffon doux sur les bords pour enlever toute trace d'eau. Ne pas utiliser de produits pour vitres ou autres produits chimiques car vous risqueriez d'abîmer la couche d'argent sur le dos du miroir et de provoquer des taches brunes. En cas



Instructions de service

(voir pages 51)



Safety Notes

- ⚠ Gloves should be worn during installation to prevent crushing and cutting injuries.

Intended Use

- ⚠ The product may only be installed and connected outside areas 0, 1 and 2 following the manufacturer's specifications.
- ⚠ The system must be protected via a leakage current protective device (RCD/ FI) with a measurement difference current of ≤ 30 mA.
- ⚠ A different or excessive use is considered non-intended. The user/operator bears the sole risk. Please contact your contracting party to claim your rights under this guarantee. This guarantee does not affect the customer's rights under the respective national legislation.
- ⚠ The manufacturer/seller of this light does not assume any responsibility for injuries or damage that may be caused by improper installation or non-intended use.
- ⚠ This appliance may be used by children aged 8 years and up and by persons who are physically or mentally handicapped, have restricted sensory capabilities or lack of know-how and experience, provided they use it under supervision or have been given instructions on the safe use of the appliance and understand the hazards involved.
- ⚠ Do not allow children to play with the appliance.
- ⚠ The light source of this product is not replaceable; when the light source reaches its end of life, the whole product must be replaced.

Electrical installation

Electrician

- ⚠ Installation and tests are to be performed by an approved electrician, taking VDE 0100, Part 701 into account. It's a Legal Requirement for the Installation and wiring to conform to current IEE Electrical and Building regulations.

Electrical connection

- ⚠ Voltage supply: 100-240V/N/PE/50-60Hz
- ⚠ A cavity box is required for installation.

Residual current protection system

- ⚠ The circuit must be protected via a ground fault protector (RCD / FI) with a measured differential current of ≤ 30 mA.
- ⚠ The proper function of this protective device must be checked at regular intervals.

Installation Instructions

- Prior to installation, inspect the product for transport damages. After it has been installed, no transport or surface damage will be honoured.
- The plumbing codes applicable in the respective countries must be observed.
- Any work may only be carried out in a de-energized state. Here, the voltage supply must be safely separated via the main switch or mains plugs.
- Only standardized materials may be used for the installation.
- All components must remain accessible.
- The ambient temperature must not exceed 40 °C.
- During operation this lamp will get hot. A minimum distance of 50cm should be maintained, away from inflammable items.
- During installation of the product by qualified trained personnel, make sure that the entire fastening surface is even and smooth (no protruding seams or tile offset), that the finish of the wall is suitable to apply the product and has no weak points.

Technical Data

Nominal voltage:	100-240V/N/PE/50-60Hz
Power:	max. 2,5 W
Protection category:	IP 20
Serial number:	see typeplate
Dimensions:	see page 48
weight:	1.380 g

Symbol description



Read the installation instructions



Beware of dangerous electrical current



Do not use silicone containing acetic acid!



Dimensions (see page 48)



Cleaning (see page 52)

- Switch off light.
- Remove marks (cremes, cosmetics etc.) with a chamois leather that has been rinsed in hot water and wrung out well. Always wipe around the edges with a clean, dry cloth. Do not use glass or window cleaner or other chemicals, as these may damage the silver coating and cause brown marks. We cannot accept liability or provide guarantee cover if these instructions are ignored.
- Wipe surface with a soft dry or damp cloth.
- Ensure no moisture or fluid into the light.



- Damage caused by using incorrect cleaners or misuse is not covered by our guarantee.



Disposal of waste batteries and old Electrical & Electronic Equipment (applicable in the European Union and other European countries with separate collection systems).

This symbol on the battery, the product or the packaging indicates that the battery or the product shall not be treated as household waste. By ensuring the battery or product are disposed of correctly, you will help prevent potentially negative consequences for the environment and human health. The recycling of the materials will help to conserve natural resources. To ensure that the battery or product will be treated properly, hand over the product at end-of-life to the applicable collection point for the recycling of batteries, electrical and electronic equipment. For more detailed information about recycling of this product or battery, please contact your local Civic Office, your household waste disposal service or the shop where you purchased the product.



Operation (see page 51)

Indicazioni sulla sicurezza

⚠ Durante il montaggio, per evitare ferite da schiacciamento e da taglio bisogna indossare guanti protettivi.

Impiego conforme all'uso previsto

- ⚠ Il prodotto può essere installato e collegato solo al di fuori delle zone 0, 1 e 2 in base alle indicazioni del produttore.
- ⚠ Per protezione bisogna installare un circuito di sicurezza per correnti di guasto (RCD/ FI) con una corrente differenziale nominale di ≤ 30 mA.
- ⚠ Ogni altro tipo di utilizzo è considerato non conforme. La responsabilità per eventuali danni ricade sull'utilizzatore. Per l'affermazione dei diritti basati sulla presente garanzia siete pregati di rivolgervi al Vostro partner contrattuale. La presente garanzia non interferisce con i diritti dei consumatori definiti dalle relative leggi nazionali.
- ⚠ Il produttore/distributore della presente lampada non s'assume alcuna responsabilità per ferimenti o danni sorti in conseguenza di un'installazione non idonea e/o di un utilizzo inappropriato.
- ⚠ Questo apparecchio può essere usato da bambini con età di 8 anni e più e da persone con limitate capacità fisiche, sensoriali o mentali e da persone che abbiano poca esperienza e/o conoscenza dell'apparecchio, solo se queste vengono supervisionate oppure se hanno ricevuto istruzioni su come usare l'apparecchio e che abbiano capito i pericoli derivanti dall'uso.
- ⚠ È vietato che i bambini giocano con l'apparecchio.
- ⚠ La fonte di luce di questo prodotto non è sostituibile; quando la fonte di luce ha raggiunto la fine della sua durata utile, sostituire l'intero prodotto.

Installazione elettrica

Installatore elettricista

⚠ I lavori di installazione e di controllo vanno eseguiti da un elettricista specializzato autorizzato, in considerazione della normativa VDE 0100 Parte 701.

Allacciamento elettrico

⚠ Alimentazione elettrica: 100-240V/N/PE/50-60Hz

circuito di sicurezza per correnti di guasto

- ⚠ La protezione deve avvenire tramite un dispositivo di protezione salvavita (RCD / FI) con una corrente differenziale ≤ 30 mA.
- ⚠ Il dispositivo di protezione va controllato a intervalli regolari sul suo funzionamento.



Istruzioni per il montaggio

- Prima del montaggio è necessario controllare che non ci siano stati danni durante il trasporto. Una volta eseguito il montaggio, non verranno riconosciuti eventuali danni di trasporto o delle superfici.
- Vanno rispettate le direttive di installazione nazionali vigenti nel rispettivo paese.
- Tutti i lavori devono essere eseguiti solo in stato privo di tensione. Nel far questo, l'alimentazione elettrica deve poter essere staccata in modo sicuro tramite interruttore principale o spina di rete.
- Per l'installazione è consentito l'utilizzo solo di materiale a norma.
- Tutte le componenti devono rimanere accessibili.
- La temperatura ambiente non deve essere superiore ai 40 °C.
- Le lampade si riscaldano con l'uso, quindi è necessario posizionare i prodotti infiammabili ad almeno 50 cm di distanza.
- Per il montaggio del prodotto da personale specializzato qualificato bisogna fare attenzione, che la superficie di fissaggio, in tutto il campo di fissaggio, sia piana (nessuna giunzione sporgente o sfalsamento di piastrella), la costruzione della parete sia adatta al montaggio del prodotto e che non presenti alcun punto debole.

Evitare l'uso di detersivi per vetri o finestre o altri prodotti chimici che potrebbero danneggiare lo strato d'argento dello specchio e causare macchie di colore marrone. Un trattamento sbagliato della specchiera e delle porte a specchiera compoterà il decadimento d'ogni esposabilità e garanzia.

- Effettuare la pulizia delle superfici con uno straccio asciutto, eventualmente umido.
- Si deve agire estemamente per non far penetrare alcun tipo di liquido nella lampada.
- In caso di trattamenti non appropriati, non si potrà usufruire delle nostre condizioni di garanzia.



Smaltimento delle batterie esauste e di dispositivi elettronici ed elettrici vecchi (applicabile nell'Unione Europea e altri paesi con sistemi di raccolta differenti).

Il presente simbolo (impresso sulla batteria, il prodotto o l'imballaggio) indica che la batteria o il prodotto non devono essere trattati come rifiuti domestici. Assicurando che la batteria e il prodotto vengano smaltiti nel modo corretto, aiuterai a prevenire possibili conseguenze negative a scapito dell'ambiente e della salute umana. Riciclare i materiali permette di conservare le riserve naturali. Per assicurarsi che la batteria o il prodotto vengano trattati correttamente una volta terminati i rispettivi cicli di vita, consegnali nei punti di raccolta dedicati a batterie e dispositivi elettrici ed elettronici. Per maggiori informazioni sul riciclaggio di questo prodotto o della sua batteria, ti preghiamo di contattare il tuo Ufficio civico locale, il tuo servizio per lo smaltimento dei rifiuti speciali o il negozio in cui hai acquistato il prodotto.

Dati tecnici

Tensione nominale:	100-240V/N/PE/50-60Hz
Potenza assorbita:	max. 2,5 W
Tipo di protezione:	IP 20
Numero di serie:	(si veda la targhetta d'identificazione)
Dimensioni di montaggio:	vedi pagg. 48
Peso:	1.380 g

Descrizione simbolo



Leggere le istruzioni per l'installazione



Attenzione alle tensioni elettriche pericolose



Non utilizzare silicone contenente acido acetico!



Ingombri (vedi pagg. 48)



Pulitura (vedi pagg. 52)

- Disinserire la lampada.
- Eliminare le macchie (di grasso, cosmetici ecc.) con uno strofinaccio di pelle immerso in acqua calda a ben strizzato. E'importante rimuovere le gocce residue sui bordi con un panno morbido e asciutto.



Procedura (vedi pagg. 51)



Indicaciones de seguridad

⚠ Durante el montaje deben utilizarse guantes para evitar heridas por aplastamiento o corte.

Uso proyectado

⚠ El producto debe ser montado y conectado únicamente fuera de los sectores 0, 1 y 2, según las indicaciones del fabricante.

⚠ La conexión debe establecerse a través de un dispositivo de protección de corriente residual (RCD/ FI) con un interruptor diferencial de corriente ≤ 30 mA.

⚠ Un uso diferente o adicional será considerado como uso no proyectado. El usuario asumirá el riesgo derivado de este uso. Para reivindicar los derechos emanados de esta garantía, diríjase a su parte contratante. Esta garantía no afecta a los derechos como consumidor otorgados por la legislación nacional respectiva.

⚠ El fabricante de esta lámpara no se hará responsable de lesiones o daños, que surjan como resultado de un montaje inapropiado o de un uso incorrecto.

⚠ Este aparato puede ser utilizado por niños a partir de 8 años, así como por personas con discapacidades físicas, sensoriales o mentales o que carezcan de experiencia y conocimientos, únicamente bajo vigilancia o en caso de haber sido instruidas sobre el modo seguro de utilizar el aparato y si pueden comprender los riesgos resultantes.

⚠ No se permite a los niños jugar con el aparato.

⚠ La fuente lumínica de este producto no se puede reemplazar, cuando la fuente lumínica alcanza el final de su vida útil debe reemplazarse todo el producto.

Instalación eléctrica

Instalador eléctrico

⚠ Los trabajos de instalación y ensayo deben ser realizados por un electricista, teniendo en cuenta VDE 0100 parte 701.

Conexión eléctrica

⚠ Alimentación de tensión: 100-240V/N/PE/50-60Hz

Dispositivo diferencial residual

⚠ Para funciones de seguridad debe utilizarse un dispositivo de protección contra fallos de corriente (RCD / FI) con una corriente diferencial de medición de $m < 30$ mA.

⚠ El dispositivo de protección debe ser sometido a un control de funcionamiento con regularidad.

Indicaciones para el montaje

- Antes del montaje se debe examinar el producto contra daños de transporte. Después de la instalación no se reconoce ningún daño de transporte o de superficie.
- Es obligatorio el cumplimiento de las directrices de instalación vigentes en el país respectivo.
- Todos los trabajos que se realicen, deben llevarse a cabo en estado sin tensión. Para lo cual debe separarse la alimentación de tensión mediante el interruptor general o un enchufe de red.
- Para el montaje debe utilizarse únicamente material reglamentario.
- Procure que sean accesibles todos los componentes.
- La temperatura del entorno no debe ser más grande de 40°C .
- La lámpara y la bombilla halógena, una vez en funcionamiento, alcanza elevadas temperaturas. Deberán mantener los objetos combustibles a una distancia mínima de 50 cm.
- Durante el montaje del producto, mediante personal especializado, se debe asegurar de que la superficie de sujeción en todo el área de la fijación sea plana (sin fugas o azulejos que sobresalgan), que la estructura del muro sea adecuada para el montaje del producto y que no presente puntos débiles.

Datos técnicos

Tensión nominal:	100-240V/N/PE/50-60Hz
Potencia:	max. 2,5 W
Tipo de protección:	IP 20
Número de serie:	ver placa de características
Dimensiones:	ver página 48
Peso:	1.380 g

Descripción de símbolos



Leer instrucciones de montaje



Aviso de tensión eléctrica, peligrosa



No utilizar silicona que contiene ácido acético!



Dimensiones (ver página 48)



Limpiar (ver página 52)

- Apagar la luz.
- Para quitar manchas (Grasa, cosméticos etc.) utilizar una gamuza mojada en agua caliente y bien escurrida. Atención: es imprescindible eliminar los restos de gotas en los cantos del espejo con un paño suave y seco. No utilizar productos químicos porque podrían dañar el baño de plata del espejo y producir



manchas marrones. La garantía no cubre los desperfectos ocasionados por un trato inadecuado del espejo.

- Limpiar la superficie con una gamuza seca o humedecida.
- No debe entrar líquido en el aplique.
- Daños producidos por un manejo inadecuado no están cubiertos por nuestra garantía.



Eliminación de baterías usadas y equipos eléctricos y electrónicos viejos (aplicable en la Unión Europea y en otros países europeos con sistemas de recogida selectiva).

Este símbolo en la batería, el producto o el embalaje indica que la batería o el producto no deben tratarse como basura doméstica. Al asegurarse de que la batería o el producto se eliminan correctamente, ayudará a evitar posibles consecuencias negativas para el medio ambiente y la salud humana. El reciclaje de los materiales ayudará a conservar los recursos naturales. Para garantizar que la batería o el producto sea tratado adecuadamente, deséchela una vez alcanzado el final de su vida útil en el punto de recogida correspondiente para el reciclaje de baterías y equipos eléctricos y electrónicos. Para obtener información más detallada sobre el reciclaje de este producto o batería, póngase en contacto con su oficina cívica local, con el servicio de eliminación de residuos domésticos o con la tienda en la que adquirió el producto.



Manejo (ver página 51)

Veiligheidsinstructies

- ⚠ Bij de montage moeten ter voorkoming van knel- en snijwonden handschoenen worden gedragen.

Toepassing

- ⚠ Het product en mag enkel buiten de zones 0, 1 en 2 conform de gegevens van de fabrikant gemonteerd en aangesloten worden.
- ⚠ Deze moet middels een 2-polige FI-schakelaar met 30mA afgezekerd worden.
- ⚠ Een ander of verdergaand gebruik geldt al niet-reglementair. Het risico wordt volledig gedragen door de gebruiker. De Eindgebruiker kan een beroep doen op de Fabrieksgarantie, door defecten schriftelijk te melden bij het verkooppunt of de installateur. Deze garantie doet niets af aan de consumentenrechten uit de nationale wetgeving.
- ⚠ De fabrikant / verdeler van dit lampje is niet verantwoordelijk voor verwondingen of beschadigingen die ontstaan als gevolg van een onvakkundige montage / onvakkundig gebruik.
- ⚠ Dit apparaat kan door kinderen vanaf 8 jaar en door personen met verminderde fysieke, motorische of mentale capaciteiten of gebrek aan ervaring en kennis gebruikt worden indien ze onder toezicht staan of over het veilige gebruik van het apparaat werden geïnformeerd en de daaruit resulterende gevaren begrijpen.
- ⚠ Kinderen mogen niet met het apparaat spelen.
- ⚠ De lichtbron van dit product kan niet vervangen worden; als de lichtbron zijn levensduur heeft bereikt, moet het gehele product worden vervangen.

Elektrische installatie

Electro-installateur

- ⚠ De installatie en controles moeten uitgevoerd worden door een geautoriseerde electricien, rekening houdend met VDE 0100 deel 701.

Elektrische aansluiting

- ⚠ Spanningsvoorziening: 100-240V/N/PE/50-60Hz

Aardlekschakelaar

- ⚠ De beveiliging moet gebeuren via een verliesstroomschakelaar (RCD / FI) met een toegekende verschilstroom ≤ 30 mA.
- ⚠ De veiligheidsinrichting moet regelmatig op functionaliteit gecontroleerd worden.



Montage-instructies

- Vóór de montage moet het product gecontroleerd worden op transportschade. Na de inbouw wordt geen transport- of oppervlakteschade meer aanvaard.
- De in de overeenkomstige landen geldende installatierichtlijnen moeten nageleefd worden.
- Alle werkzaamheden mogen alleen uitgevoerd worden in de spanningsvrije toestand. Daarbij moet de spanningsvoorziening via hoofdschakelaar of stekker veilig gescheiden worden.
- Voor de montage mag enkel materiaal gebruikt worden dat aan de normen voldoet.
- Alle componenten moeten toegankelijk blijven.
- De omgevingstemperatuur mag niet hoger zijn dan 40 °C.
- Afstand van het lampje tot brandbare voorwerpen min. 50 cm.
- Bij de montage van het product door gekwalificeerd vakpersoneel moet erop gelet worden dat het montagevlak in het volledige bereik van de bevestiging vlak is (geen uitstekende voegen of verspringende tegels), dat de wand geschikt is voor de montage van het product en geen zwakke plaatsen vertoont.

Technische gegevens

Nominale spanning:	100-240V/N/PE/50-60Hz
Vermogen:	max. 2,5 W
Beveiligingsklasse:	IP 20
Serienummer:	zie typeplaatje
Montagematen:	zie blz. 48
Gewicht:	1.380 g

Symboolbeschrijving



Montagehandleiding lezen



Waarschuwing voor gevaarlijke elektrische spanning



Gebruik geen zuurhoudende silicone!



Maten (zie blz. 48)



Reinigen (zie blz. 52)

- Lamp uitschakelen.
- Om vlekken (vet, cosmetica etc.) te verwijderen een in warm water uitgewassen en goed uitgewrongen zeemdoek gebruiken. Druppelresten aan de randen steeds met een zachte doek verwijderen. Geen glas- of vensterreiniger alsmede andere chemicaliën gebruiken, omdat deze de zilverlaag van de spiegel

kunnen beschadigen en bruine vlekken kunnen veroorzaken. Bij niet-oordeelkundige behandeling van de spiegel vervalt elke aanspraak op vrijwaring en garantie.

- Oppervlak met eendroge of evt.vochtige doek afnemen.
- Let op dat er géén vocht in de lamp kan komen.
- Schaden, ontstaan door onvakkundig onderhoud en onrechtmatige behandeling, vallen niet binnen onze garantiebepalingen.



Verwijdering van afgedankte batterijen en oude elektrische en elektronische apparatuur

(van toepassing in de Europese Unie en andere Europese landen met gescheiden inzamelingsystemen).

Dit symbool op de batterij, het product of de verpakking geeft aan dat de batterij of het product niet als huishoudelijk afval mag worden behandeld. Door ervoor te zorgen dat de batterij of het product op de juiste manier wordt verwijderd, helpt u mogelijke negatieve gevolgen voor het milieu en de volksgezondheid te voorkomen. Het recyclen van de materialen draagt bij aan het behoud van natuurlijke bronnen. Om ervoor te zorgen dat de batterij of het product op de juiste manier wordt behandeld, moet het product aan het einde van de levensduur worden overhandigd aan het betreffende inzamelingspunt voor het recyclen van batterijen, elektrische en elektronische apparatuur. Neem voor meer informatie over het recyclen van dit product of deze batterij contact op met de gemeentelijke instanties, uw afvalverwerkingsbedrijf of de winkel waar u het product hebt gekocht.



Bediening (zie blz. 51)



Sikkerhedsanvisninger

⚠ Ved monteringen skal der bruges handsker for at undgå kvæstelser og snitsår.

Bestemmelsesmæssig anvendelse

- ⚠ Produktet må kun monteres og tilsluttes uden for områderne 0, 1 og 2 iht. producentens anvisninger.
- ⚠ Sikringen skal køre over en fejlstrømsikring (HFI) med en fejlstrømsdifference ≤ 30 mA.
- ⚠ Et andet eller derudover gående brug er et ukorrekt brug. Brugeren er selv ansvarligt. Kontakt venligst din kontraktpartner for af fremsætte garantikravene. Denne garanti påvirker ikke forbrugerrettighederne af de pågældende nationale love.
- ⚠ Lampens producent / distributør er ikke ansvarligt for personskader eller materialeskader som resultat af ukorrekt montering / ukorrekt brug.
- ⚠ Dette apparat kan bruges af børn fra 8 år samt af personer med begrænsede fysiske, sensoriske eller psykiske evner eller manglende erfaring og/eller viden, hvis de overvåges eller er blevet instrueret i en sikker brug af apparatet og har forstået de farer, der er forbundet hermed.
- ⚠ Børn må ikke lege med apparatet.
- ⚠ Lyskilden til dette produkt kan ikke erstattes; når lyskilden har nået enden på sin levetid, skal hele produktet erstattes.

El-installation

El-installatør

⚠ Installerings- og kontrolarbejderne skal gennemføres af en godkendt el-installatør og ifølge branchens forskrifter og de gældende nationale love.

El-tilslutning

⚠ Spændingsforsyning: 100-240V/N/PE/50-60Hz

Fjelstrømsbeskyttelses

- ⚠ Sikringen skal køre over en fejlstrømsikring (RCD / FI) med en fejlstrømsdifference ≤ 30 mA.
- ⚠ Beskyttelsesanordningen skal kontrolleres i regelmæssige afstande for funktion.

Monteringsanvisninger

- Før monteringen skal produktet kontrolleres for transportskader. Efter monteringen godkendes transportskader eller skader på overfladen ikke længere.
- Installationsbestemmelserne, der gælder i det enkelte land, skal overholdes.

- Alle arbejder må kun gennemføres hvis apparatet er uden spænding. Herved skal spændingsforsyningen sikkert adskilles via hovedafbryderen eller netstikket.
- Til monteringen må der kun bruges godkendt materiale.
- Alle komponenter skal forblive tilgængelige.
- Omgivelsestemperaturen må ikke være højere end 40 °C.
- Ved brug bliver lampe og pære varm. Afstand til brændbare genstande skal være min. 50 cm.
- Ved montering af produktet igennem kvalificerede fagfolk skal der holdes øje med, at fastgørelsesoverfladen er plan i alle områder hvor produktet monteres (ingen fremragende fuger eller fliseforskydninger), at væggene er velegnet til monteringen af produktet og ikke har svare områder.

Tekniske data

Mærkespænding:	100-240V/N/PE/50-60Hz
Effekt:	max. 2,5 W
Kapslingsklasse:	IP 20
Serienummer:	se typeskilt
Monteringsmål:	se s. 48
Vægt:	1.380 g

Symbolbeskrivelse



Læs monteringsvejledningen



Advarsel mod farlig, elektrisk spænding



Der må ikke benyttes eddikesyreholdig silikone!



Målene (se s. 48)



Rengøring (se s. 52)

- Sluk lampen.
- Pletter på spejlet (fedt, kosmetik og lign.) fjernes med et vaskekind opvredent i varmt vand. Det fugtige spejl tørres efter med en tør, blød klud, der ikke frugger. Undgå at anvende kemikalier eller glasrengøringsmidler, da disse midler kan beskadige søvlaget og forårsage brune pletter i spejlet. Ved at anvende andre rengøringsmetoder end her anført, bortfalder garantiforpligtigheden.
- Tør lampen af med en tør eller evt. en let opvreden klud.
- Hold øje med, at der ikke trænger vand ind i lampen.
- Skader, der er opstået ved uhensigtsmæssig behandling, hører ikke under vor garanti.



Bortskaffelse af brugte batterier og gammelt elektrisk og elektronisk udstyr (gælder i EU og andre europæiske lande med separate indsamlingssystemer).

Dette symbol på batteriet, produktet eller emballagen indikerer, at batteriet eller produktet ikke skal varetages som husholdningsaffald. Ved at sikre, at batteriet eller produktet bortskaffes på den korrekte måde, hjælper du med at forhindre eventuelle negative konsekvenser for miljøet og menneskers sundhed. Genbrug af materialerne hjælper med at bevare naturens ressourcer. For at sikre at batteriet eller produktet bliver varetaget ordentligt, skal produktet ved bortskafning afleveres til et passende indsamlingssted til genbrug af batterier og elektrisk og elektronisk udstyr. For mere detaljeret information om genbrug af dette produkt eller batteri bedes du kontakte din lokale kommune, husholdningsaffaldstjenesten eller den butik, hvor du købte produktet.



Brugsanvisning (se s. 51)

Avisos de segurança

⚠ Durante a montagem devem ser utilizadas luvas de protecção, de modo a evitar ferimentos resultantes de entalamentos e de cortes.

Utilização adequada

⚠ O produto apenas pode ser montado e conectado fora das áreas 0, 1 e 2, de acordo com as indicações do fabricante.

⚠ A ligação deve estar protegida por um diferencial magneto-térmico bipolar (RRCB) com uma corrente residual ≤ 30 mA.

⚠ Qualquer outro tipo de utilização é considerado inadequado. O risco é suportado pelo utilizador. Para usufruir dos seus direitos de garantia pedimos que entre em contacto com o seu agente autorizado. Esta garantia não abrange os direitos de consumo da respectiva legislação nacional em vigor.

⚠ O fabricante / vendedor desta lâmpada não assume qualquer responsabilidade por ferimentos ou danos resultantes de uma montagem ou utilização inadequada.

⚠ Este aparelho pode ser utilizado por crianças a partir dos oito anos de idade e por pessoas com capacidades físicas, sensoriais ou mentais limitadas ou por pessoas sem conhecimento do equipamento, se estas forem supervisionadas durante a utilização ou se tiverem sido instruídas sobre a utilização segura e tiverem compreendido os perigos inerentes à sua utilização.

⚠ As crianças não podem brincar com este aparelho.

⚠ A fonte de luz deste produto não é substituível e todo o produto deve ser substituído, assim que a fonte de luz atingir o seu fim de vida.

Instalação eléctrica

Electricista de construção civil

⚠ Os trabalhos de instalação e de inspecção devem ser efectuados por um técnico electricista autorizado, respeitando as prescrições VDE 0100 parte 701.

Ligação eléctrica

⚠ Alimentação eléctrica: 100-240V/N/PE/50-60Hz

Dispositivo de protecção para corrente de fuga

⚠ A ligação deve estar protegida por um diferencial magneto-térmico bipolar (RRCB), com uma corrente residual ≤ 30 mA.

⚠ O funcionamento correcto do dispositivo de protecção deve ser controlado periodicamente.



Avisos de montagem

- Antes da montagem deve-se controlar o produto relativamente a danos de transporte. Após a montagem não são aceites quaisquer danos de transporte ou de superfície.
- A prescrições de instalação válidas nos respetivos países devem ser respeitadas.
- Todos os trabalhos só podem ser realizados com o sistema desconectado da corrente eléctrica. Neste caso deve-se separar a alimentação eléctrica através do interruptor principal ou através do conector de rede.
- Para a montagem só pode ser utilizado material normalizado.
- Todos os componentes têm que permanecer acessíveis.
- A temperatura ambiente não pode ser superior a 40 °C.
- A lâmpada e o aplique aquecem durante a utilização, A distância mínima do aplique a objectos inflamáveis deverá ser 50 cm.
- Durante a montagem efectuada por técnicos qualificados deve ter-se em atenção que a superfície de fixação seja plana em toda a sua extensão (sem juntas ou ladrilhos salientes), que a estrutura da parede seja adequada para a montagem do produto e que não apresente pontos fracos.

rebordo com um pano macio e enxuto, para remover todos os resíduos de água. Não utilize limpa vidros nem outros produtos químicos, porque podem danificar o revestimento posterior do espelho e dar origem a marcas castanhas. Em caso de não cumprimento destas instruções, declinamos toda e qualquer responsabilidade e garantia sobre os espelhos.

- Limpar a superfície com uma camurça seca ou humedecida.
- Certificar-se de que não vai água ou humidade para o suporte da lâmpada.
- Danos causados pela utilização de produtos de limpeza não aconselháveis ou deficiente manutenção, não estão cobertos pela nossa garantia.



A eliminação de resíduos de pilhas e equipamento eléctrico e eletrónico antigo (aplicável na União Europeia e outros países europeus com sistemas de recolha independentes).

Este símbolo nas pilhas, no produto ou na embalagem indica que as pilhas ou o produto não devem ser tratados como lixo doméstico. Ao assegurar-se que as pilhas ou o produto são eliminados corretamente, ajuda a prevenir consequências potencialmente negativas para o ambiente e para saúde pública. A reciclagem destes materiais contribuirá para conservar os recursos naturais. Para garantir que as pilhas ou o produto serão manuseados corretamente, elimine o produto no fim da sua vida útil no ponto de recolha apropriado para pilhas e equipamento eléctrico e eletrónico. Para informação mais detalhada sobre a reciclagem deste produto ou das pilhas, contacte o seu centro cívico local, serviço de eliminação de resíduos domésticos ou a loja onde adquiriu o produto.

Dados Técnicos

Tensão nominal:	100-240V/N/PE/50-60Hz
Potência:	max. 2,5 W
Tipo de protecção:	IP 20
N.º de série:	ver placa de características
Dimensões de montagem:	ver página 48
Peso:	1.380 g

Descrição do símbolo



Ler as instruções de montagem



Advertência para tensão eléctrica perigosa



Não utilizar silicone que contenha ácido acético!



Medidas (ver página 48)



Limpeza (ver página 52)

- Apagar a luz.
- Eliminar eventuais marcas (creme, cosméticos) com uma camurça previamente molhada em água quente e bem espremida. É importante limpar bem junto do



Funcionamento (ver página 51)



Wskazówki bezpieczeństwa

- △ Aby uniknąć zranień na skutek zgniecenia lub przecięcia, podczas montażu należy nosić rękawice ochronne.

Użytkowanie zgodne z przeznaczeniem

- △ Produkt nie wolno montować i podłączać poza zakresem 0, 1 i 2 wg informacji producenta.
- △ Zabezpieczenie instalacji musi mieć miejsce przy użyciu zabezpieczenia różnicowego (RCD/ FI) z różnicą pomiarów wynoszącą ≤ 30 mA.
- △ Użytkowanie innego rodzaju wzgl. wykraczające poza wskazany zakres uważane jest za niezgodne z przeznaczeniem. Ryzyko ponosi użytkownik. W odniesieniu do praw wynikających z gwarancji należy zwrócić się do partnera kontraktowego. Niniejsza gwarancja nie znosi praw konsumenta wynikających z ustawodawstwa danego kraju.
- △ Producent / dystrybutor tej lampy nie ponowi żadnej odpowiedzialności za zranienia lub szkody będące konsekwencją niefachowego montażu wzgl. niewłaściwego użytkowania produktu.
- △ Niniejsze urządzenie może być obsługiwane przez dzieci od 8 roku życia i przez osoby o ograniczonych możliwościach fizycznych, sensorycznych i mentalnych albo takie, którym brakuje doświadczenia i wiedzy na temat jego używania, jeżeli są one nadzorowane lub otrzymały wskazówki na temat bezpiecznego użytkowania urządzenia i połączonych z tym niebezpieczeństw.
- △ Dzieci nie mogą się bawić urządzeniem.
- △ Źródła światła w tym urządzeniu nie można wymienić; kiedy przestanie świecić, trzeba wymienić cały produkt.

Instalacja elektryczna

Elektryk instalator

- △ Prace instalacyjne i kontrolne mogą być przeprowadzane jedynie przez autoryzowanego fachowca elektryka, przestrzegając przepisów z VDE 0100 część 701.

Przyłącze elektryczne

- △ Zasilanie: 100-240V/N/PE/50-60Hz

Urządzenie ochronne prądowe

- △ Zabezpieczenie instalacji musi mieć miejsce przy użyciu zabezpieczenia różnicowego (RCD) z różnicą pomiarów wynoszącą ≤ 30 mA.
- △ Urządzenie ochronne musi być sprawdzane w regularnych odstępach czasu pod kątem właściwego działania.

Wskazówki montażowe

- Przed montażem należy skontrolować produkt pod kątem szkód transportowych. Po montażu nie widać żadnych szkód transportowych ani szkód na powierzchni.
- Należy przestrzegać wytycznych instalacyjnych obowiązujących w danym kraju.
- Wszystkie prace mogą być przeprowadzone jedynie w stanie pozbawionym napięcia. Zasilanie należy wyłączyć głównego wzgl. wtyczki sieciowej.
- Do montażu można używać jedynie materiału normowego.
- Wszystkie komponenty muszą pozostać dostępne.
- Temperatura otoczenia nie może przekraczać 40°C .
- Lampa i żarówka w trakcie pracy się nagrzewają. Zachowywać odstęp lampy od przedmiotów zapalnych min. 50 cm.
- Montaż produktu musi być wykonany przez wykwalifikowanego fachowca. Powierzchnia w miejscu montażu musi być równa (bez uskoków wzgl. wzajemnie przesuniętych płytek). Ściana w miejscu montażu musi być stabilna. Dołożone w komplecie śruby i kołki rozporowe są przeznaczone do betonu.

Dane techniczne

Napięcie znamionowe:	100-240V/N/PE/50-60Hz
Moc:	maks. 2,5 W
Stopień ochrony:	IP 20
Numer seryjny:	patrz tabliczka znamionowa
Wymiary montażowe:	patrz strona 48
Ciężar:	1.380 g

Opis symbolu



Czytać instrukcję montażu



Ostrzeżenie przed niebezpiecznym napięciem elektrycznym



Nie stosować silikonów zawierających kwas octowy!



Wymiary (patrz strona 48)



Czyszczenie (patrz strona 52)

- Wyłączyć lampę.
- Do usuwania plam (tłuszcz, kosmetyki itd.) używać umytej w ciepłej wodzie i dobrze wykręconej ściereczki do szyb. Resztki kropli na krawędziach konieczne usunąć przy użyciu miękkiej, suchej szmatki. Nie używać żadnych środków do czyszczenia szkła czy okien ani innych chemikaliów, ponieważ mogą one



uszkodzić warstwę srebra lustra i spowodować powstanie brązowych plam. W przypadku niefachowej obsługi lustra, jakiegokolwiek roszczenie dotyczącej gwarancji traci swoją moc.

- Wytrzeć powierzchnie suchą wzdłuż wilgotną szmatką.
- Należy przy tym zważać na to, by do lampy nie przedostała się wilgoć.
- Szkody powstałe na skutek niefachowej obsługi, nie są objęte naszą gwarancją.



Unieszkodliwianie zużytych baterii i wyeksploatowanego sprzętu elektronicznego (obowiązuje w krajach Unii Europejskiej i innych krajach europejskich mających oddzielne standardy zbierania odpadów).

Taki symbol umieszczony na baterii, produkcie lub opakowaniu oznacza, że tej baterii ani produktu nie wolno przetwarzać wspólnie z odpadami z gospodarstwa domowego. Prawidłowo usuwając baterie lub produkt, zapobiegasz ujemnym konsekwencjom dla środowiska i zdrowia człowieka. Ponowne wykorzystanie materiałów przyczynia się do ochrony zasobów naturalnych. Aby mieć pewność, że bateria lub produkt będą przetwarzane w prawidłowy sposób, po zakończeniu okresu ich eksploatacji przekaż je do odpowiedniego punktu zbiórki w celu ponownego wykorzystania baterii oraz sprzętu elektrycznego i elektronicznego. Więcej szczegółowych informacji na temat ponownego wykorzystywania niniejszego produktu lub baterii można uzyskać w miejscowym zarządzie gminy, punkcie zbiórki i usuwania odpadów z gospodarstwa domowego lub w sklepie, w którym produkt został zakupiony.



Obsługa (patrz strona 51)

Bezpečnostní pokyny

⚠ Pro zabránění řezným zraněním a pohmožděninám je nutné při montáži nosit rukavice.

Použití v souladu s určením

- ⚠ Výrobek je povoleno instalovat a zapojovat pouze mimo oblasti 0, 1 a 2 dle specifikací od výrobce.
- ⚠ Přívod musí být chráněn proudovým chráničem pro chybový proud (RCD/ FI) s mírným rozdílovým proudem ≤ 30 mA.
- ⚠ Jiné použití nebo použití překračující tento účel platí jako použití v rozporu s určením. Riziko nese uživatel. Pro uplatnění vašich práv plynoucích z této záruky se prosím obraťte na vašeho distribučního partnera. Tato záruka neomezuje práva ohledně spotřebního zboží příslušné místní legislativy.
- ⚠ Výrobce / distributor tohoto svítidla nepřebírá žádnou zodpovědnost za zranění a poškození, která vzniknou v důsledku neodborné montáže / neodborného používání.
- ⚠ Části displeje nesmí být pevně spojeny k částem budovy!
- ⚠ Toto zařízení mohou používat děti od 8 let a osoby s omezenými fyzickými, smyslovými nebo duševními schopnostmi nebo osoby zcela bez zkušeností nebo znalostí za předpokladu, že budou pod dohledem osoby pověřené zajištěním jejich bezpečnosti nebo poté, co od ní byly poučeny o bezpečném používání přístroje a nebezpečích, které s používáním přístroje souvisí.
- ⚠ Žárovku u tohoto produktu nelze vyměnit: jakmile žárovka dosáhne své životnosti, je nutné vyměnit celý produkt.

Elektroinstalace

Elektroinstalatér

- ⚠ Instalaci a zkoušky musí provést autorizovaný elektrikář se zohledněním předpisů VDE 0100, část 701

Elektrické připojení

- ⚠ Napájení: 100-240V/N/PE/50-60Hz

Ochranné zařízení chybového proudu

- ⚠ Jištění musí být provedeno přes přepěťovou ochranu (RCD / FI) se jmenovitým rozdílovým proudem ≤ 30 mA.
- ⚠ Ochranné zařízení musí být v pravidelných intervalech kontrolováno ohledně funkčnosti.



Pokyny k montáži

- Před montáží je třeba produkt zkontrolovat, zda nebyl při transportu poškozen. Po zabudování nebudou uznány žádné škody způsobené transportem nebo poškození povrchu.
- Je třeba dodržovat montážní pravidla platná v dané zemi.
- Veškeré práce se smí provádět pouze v beznapěťovém stavu. Přitom je třeba napájení napětím bezpečně oddělit přes hlavní vypínač nebo síťovou zástrčku.
- K montáži smí být používán pouze materiál odpovídající normám.
- Všechny komponenty musí zůstat přístupné.
- Teplota okolí nesmí být vyšší než 40 °C.
- Svítidlo a žárovka se během provozu zahřívají. Udržujte svítidlo ve vzdálenosti min. 50 cm od hořlavých předmětů.
- Při montáži produktu kvalifikovanou osobou je třeba dbát na to, aby byla upevňovací plocha v celé oblasti upevnění rovná (žádné vyčnívající spáry nebo zapuštění obkladů), aby struktura stěny byla vhodná pro montáž produktu a neměla žádná slabá místa.

Technické údaje

Nízké napětí:	100-240V/N/PE/50-60Hz
Výkon:	max. 2,5 W
Třída krytí:	IP 20
Sériové číslo:	viz typový štítek
Montážní rozměry:	viz strana 48
Hmotnost:	1.380 g

Popis symbolů



Pročtěte si návod k montáži



Varování před nebezpečným elektrickým napětím



Nepoužívat silikon s obsahem kyseliny octové!



Rozměry (viz strana 48)



Čištění (viz strana 52)

- Vypněte svítidlo.
- K odstranění skvrn (tuk, kosmetik atd.) se může použít kůže na mytí oken, vypraná v teplé vodě a dobře vyždímaná. Kapky ulpělé na okrajích se musí bezpodmínečně odstranit měkkým a suchým hadrem. Nepoužívejte čisticí prostředky na sklo nebo na okna, jakož i jiné chemikálie, neboť by tyto mohly poškodit stříbrnou vrstvu zrcadla a způsobit hnědé skvrny. Při

neodborném zacházení se zrcadlem zaniká jakýkoli nárok na záruku a ručení.

- Povrchy otřete suchým příp. vlhkým hadrem.
- U toho je třeba dbát toho, aby do světla nemohla vniknout žádná kapalina.
- Škody vzniklé neodborným zacházením nepodléhají naší záruce.



Likvidace odpadních baterií a starých elektrických a elektronických zařízení (platné v

Evropské unii a v dalších evropských zemích se systémy odděleného sběru odpadu).

Tento symbol na baterii, výrobku nebo obalu znamená, že baterie nebo výrobek nesmí být považován za domácí odpad. Zajištěním správné likvidace baterie nebo výrobku pomůžete předcházet možným negativním dopadům na životní prostředí a lidské zdraví. Recyklace materiálů pomáhá zachovat přírodní zdroje. Aby bylo zajištěno správné zacházení s baterií nebo výrobkem, odevzdejte produkt po konci životnosti na příslušném sběrném místě určeném pro recyklaci baterií, elektrických a elektronických zařízení. Podrobnější informace o recyklaci tohoto výrobku nebo baterie získáte na místním úřadě, u společnosti pro likvidaci domácího odpadu nebo v prodejně, kde jste výrobek zakoupili.



Ovládání (viz strana 51)



Bezpečnostné pokyny

- ⚠ Pri montáži musíte nosiť rukavice, aby ste predišli poraniam zariadení a rezným poraneniam.

Použitie v súlade s určením

- ⚠ Výrobok sa môže montovať a zapájať len mimo zón 0, 1 a 2 podľa údajov výrobcu.
- ⚠ Prívod musí byť chránený prúdovým chráničom (RCD/ FI) pre chybový prúd s merným rozdielovým prúdom ≤ 30 mA.
- ⚠ Iné použitie alebo použitie nad tento rámec sa považuje za použitie mimo určenia. Riziko znáša používateľ. Na uplatnenie svojich práv vyplývajúcich z tejto záruky sa obráťte na vášho zmluvného partnera. Táto záruka sa netýka práv spotrebiteľov podľa príslušných zákonov danej krajiny.
- ⚠ Výrobca / distribútor týchto svetidiel nepreberá zodpovednosť pre poranenia alebo poškodenia vzniknuté v dôsledku neodbornej montáže / neodborného používania.
- ⚠ Tento prístroj sa smie používať iba deťmi od veku 8 rokov a tiež osobami so zníženými psychickými, senzorickými alebo mentálnymi vlastnosťami alebo s nedostatkom skúseností a znalostí, ak sú tieto pod dozorom alebo boli poučené ohľadom bezpečného použitia prístroja a rozumejú nebezpečnostiam vznikajúcim z tohto použitia.
- ⚠ Deti sa s prístrojom nesmú hrať.
- ⚠ Zdroj svetla tohto produktu nie je vymeniteľný; keď skončí životnosť zdroja svetla, musí sa vymeniť celý produkt.

Elektroinštalácia

Elektroinštalatér

- ⚠ Inštalčné a skúšobné práce smú vykonávať len príslušní odborní elektrikári, ktorí budú dodržiavať VDE 0100 časť 701.

Elektrické pripojenie

- ⚠ Napájanie: 100-240V/N/PE/50-60Hz

Ochranné zariadenie chybného prúdu

- ⚠ Istenie musí byť vykonané cez prepäťovú ochranu (RCD / FI) s menovitým rozdielovým prúdom ≤ 30 mA.
- ⚠ Funkčnosť ochranného zariadenia sa musí kontrolovať v pravidelných časových intervaloch.

Pokyny pre montáž

- Pred montážou musíte produkt skontrolovať, či nebol počas transportu poškodený. Po zabudovaní nebudú

uznané žiadne škody spôsobené transportom alebo poškodenia povrchu.

- Je potrebné dodržiavať smernice o inštalácii, ktoré sú práve teraz platné v krajinách.
- Všetky práce sa smú vykonávať len vtedy, keď je prístroj odpojený od elektrického napätia. Napájanie musí byť pritom bezpečne odpojené cez hlavný spínač alebo sieťovú zástrčku.
- Pri montáži môže byť použitý len materiál zodpovedajúci norme.
- Všetky komponenty musia zostať prístupné.
- Teplota okolia nesmie byť vyššia ako 40 °C.
- Svetidlo a osvetľovací prostriedok sa počas prevádzky zahrievajú. Odstup svetidla od horľavých predmetov min. 50 cm.
- Pri montáži produktu kvalifikovanou osobou treba dávať pozor na to, aby bola upevňovacia plocha v celej oblasti upevnenia rovná (žiadne vyčnievajúce medzery alebo zapustenia obkladov), aby štruktúra steny bola vhodná pre montáž produktu a nemá žiadne slabé miesta.

Technické údaje

Menovité napätie:	100-240V/N/PE/50-60Hz
Výkon:	max. 2,5 W
Trieda ochrany:	IP 20
Sériové číslo:	viď typový štítok
Montážne rozmery:	viď strana 48
Hmotnosť:	1.380 g

Popis symbolov



Prečítajte si návod na montáž



Výstraha pred nebezpečným, elektrickým napätím



Nepoužívať silikón s obsahom kyseliny octovej!



Rozmery (viď strana 48)



Čistenie (viď strana 52)

- Vypnite svetidlo.
- Na odstránenie škvŕn (mastnota, kozmetika atď.) použite kožu vypratú v teplej vode a dobre vyžmýkajú. Zvyšky kvapiek na okrajoch bezpodmienečne odstráňte mäkkou suchou handrou. Nepoužívajte žiadny čistiaci prostriedok na sklo a okná ako aj iné chemikálie, keďže by sa mohla poškodiť strieborná vrstva zrkadla a mohli spôsobiť hnedé škvŕny. Pri nesprávnom použití sa ruší každá záruka.
- Povrchy poutierajte suchou, príp. vlhkou handričkou.
- Pritom je potrebné dbať na to, aby do svetla nemohla vniknúť žiadna kvapalina.



- Škody vzniknuté neodborným zachádzaním nepodliehajú našej záruke.



Likvidácia odpadových batérií a starých elektrických a elektronických zariadení (platné v Európskej únii a v ďalších európskych krajinách so systémom oddeleného zberu odpadu).

Tento symbol na batérii, výrobku alebo na obale znamená, že batéria alebo výrobok nesmie byť považovaný za domáci odpad. Zaistením správnej likvidácie batérie alebo výrobku pomôžete predchádzať možným negatívnym dopadom na životné prostredie a ľudské zdravie. Recyklácia materiálov pomáha k zachovávaniu prírodných zdrojov. Aby bolo zaistené správne zachádzanie s batériou alebo výrobkom, odovzdajte produkt na konci životnosti na príslušné zberné miesto určené k recyklácii batérií, elektrických a elektronických zariadení. Podrobnejšie informácie o recyklácii tohto výrobku alebo batérie získate na miestnom úrade, v spoločnosti pre likvidáciu domáceho odpadu alebo v predajni, kde ste výrobok zakúpili.



Obsluha (viď strana 51)

安全技巧

△ 装配时为避免挤压和切割受伤, 必须戴上手套.

符合规定的使用

- △ 只允许依照制造商规定将本产品安装和连接在 0, 1 和 2 类区域之外.
- △ 保护装置必须是额定电流 ≤ 30 mA 的故障电流保护装置.
- △ 其它或者超出此范围的使用方式均视为不符合规定. 由使用者承担风险. 在提出保修的权利时请联系您的合同方. 本保证不涉及及有关国家法律规定的消费权益.
- △ 本灯的制造商/销售商将不承担因安装/使用不当所产生的受伤或损害后果.
- △ 在有人照看或了解设备的 safely 使用并理解可能出现的危险的情况下, 允许 8 岁或以上的儿童, 具有较低身体, 感觉或心理能力或缺乏经验和知识的人使用本设备.
- △ 禁止儿童玩耍本设备.
- △ 本产品的光源不可替换; 若光源达到其使用寿命, 则必须更换整个产品.

电气安装

电气安装人员

- △ 由一名获得授权的电工进行安装和检查工作, 工作中请注意遵守电工规范 0100 第 701 部分.

电气连接

- △ 供电: 100-240V/N/PE/50-60Hz

缺陷电流保护装置

- △ 必须通过一个故障电流保护装置 (RCD / FI) 进行保险, 设计电流差 ≤ 30 mA.
- △ 必须定期检查保护装置的功能.

安装提示

- 安装前必须检查产品是否受到运输损害. 安装后将不认可运输损害或表面损伤.
- 请遵守当地国家现行的安装规定.
- 所有的工作只能在没有电压的状况下进行. 其中通过总开关或电源插头可靠断开供电.
- 安装时只允许使用符合标准要求材料.
- 所有组件必须保持可供使用.
- 周围环境温度不得高于 40°C .
- 光源和照明用具工作时发热. 光源必须与可燃物距离至少 50 cm.
- 由有资格的专业人员进行产品安装时请注意: 在所有加固区域中, 加固表面是否平整 (无突出的接缝或瓷砖), 墙体结构是否适合产品安装且未显露出任何缺点.

**技术参数**

额定电压:	100-240V/N/PE/50-60Hz
功率:	最大 2,5 W
保护等级:	IP 20
批号:	参见铭牌
安装尺寸:	参见第页 48
重量:	1.380 g

符号说明

阅读安装说明书



危险电压警告



请勿使用含有乙酸的硅胶!



大小 (参见第页 48)



清洗 (参见第页 52)

- 关闭光源
- 使用在热水中洗净并拧干的麂皮去除标记 (面霜、化妆品等)。务必使用清洁的干抹布擦拭四周。请勿使用玻璃或窗户清洁剂或其它化学品, 这些产品可能损坏银涂层, 产生棕色的疤痕。忽视这些说明所产生的后果, 不在保修范围内。
- 表面使用干布或湿布进行擦净。
- 在此应注意不得有液体渗入到灯中。
- 如不按规定处理而产生损失, 我们将不提供保障。



处理废旧电池和旧电气和电子设备
(适用于欧盟和其他欧洲国家,
具有单独的收集系统)。

电池上的此符号表示电池或产品未被视为生活垃圾。通过确保电池或产品被正确回收处理, 您的行为有助于防止对环境和人类健康造成潜在的负面影响。材料的回收需要帮助保护自然资源。为确保正确处理电池或产品, 请在收集点末端移交产品, 以便回收电池, 电气和电子设备。请联系您当地的Civic办公室, 您的家庭垃圾处理服务或您购买产品的商店获得关于回收此产品的详细信息。



操作 (参见第页 51)

Указания по технике безопасности

⚠ Во время монтажа следует надеть перчатки во избежание прищемления и порезов.

Использование по назначению

⚠ Изделие можно монтировать и подключать только за пределами зон 0, 1 и 2 в соответствии с инструкциями производителя.

⚠ Требуется организовать защиту с помощью устройства защитного отключения (выключателя дифференциального тока) с уставкой дифференциального тока ≤ 30 mA.

⚠ Любое другое использование считается применением не по назначению. Ответственность за соответствующий риск лежит на пользователе. Для подачи заявки на гарантийный ремонт обратитесь к партнеру по сбыту, ответственному за ваш регион. Данная гарантия не затрагивает права потребителей согласно соответствующим национальным законодательствам.

⚠ Производитель/поставщик этих светильников не несет ответственности за повреждения или убытки, явившиеся следствием нарушений при монтаже/эксплуатации.

⚠ Дети в возрасте от 8 лет и лица с ограниченными физическими, сенсорными и умственными способностями либо обладающие недостаточным опытом и знаниями могут пользоваться данным устройством только при условии, что они находятся под присмотром либо прошли инструктаж по безопасному использованию устройства и способны распознавать опасности, связанные с его использованием.

⚠ Запрещается использовать устройство в качестве детской игрушки.

⚠ Световой излучатель данного изделия не подлежит замене; по истечении срока службы светового излучателя необходимо заменить все изделие.

Электроустановка**Электромонтер**

⚠ Монтажные и испытательные работы должны выполняться специалистом-электриком, имеющим допуск, с учетом предписания Союза немецких электротехников VDE 0100 ч. 701.

Электроподключение

⚠ Электропитание: 100-240V/N/PE/50-60Hz



Неисправность электрооборудования и защитных приспособлений

- ⚠ Электроустановка должна предусматривать устройство защитного отключения (выключатель дифференциального тока) с измеряемым дифференциальным током ≤ 30 мА.
- ⚠ Защитное устройство подвергают регулярной проверке на предмет функционирования.

Указания по монтажу

- Перед монтажом следует проверить изделие на предмет повреждений при перевозке. После монтажа претензии о возмещении ущерба за повреждения при перевозке или повреждения поверхностей не принимаются.
- Необходимо соблюдать требования по монтажу, действующие в соответствующих странах.
- Все работы разрешается выполнять только в обесточенном состоянии. При этом должна быть предусмотрена возможность обесточивания через главный выключатель или сетевую розетку.
- При монтаже допускается применение только соответствующих нормам материалов.
- После установки убедитесь, что возможен доступ ко всем компонентам.
- Температура окружающего воздуха не должна превышать 40 °С.
- Лампа и лампочки в процессе нагреваются. Расстояние между лампой и воспламеняющимися предметами должно оставлять мин. 50 см.
- Во время монтажа изделия квалифицированным персоналом поверхность крепления должна быть ровной по всей области крепления (не допускайте выступающих стыков или перекоса облицовочной плитки); для монтажа изделия следует использовать подходящую стену достаточной прочности.

Технические данные

Номинальное напряжение: 100-240V/N/PE/50-60Hz
 Мощность: не более, 2,5 W
 Тип защиты: IP 20
 Серийный номер: См. типовую таблицу
 Монтажные размеры: см. стр. 48
 Вес: 1.380 g

Описание символов



См. инструкцию по монтажу



Предупреждение об опасном электрическом напряжении



Не применяйте силикон, содержащий уксусную кислоту.



Размеры (см. стр. 48)



Очистка (см. стр. 52)

- Выключить лампу.
- Для удаления пятен (жир, косметика и т.д.) используйте смоченную теплой водой и хорошо отжатую замшу для протирки оконных стёкол. Следы капель на краях обязательно удалите мягкой сухой тканью. Не используйте моющее средство для стекла, а также химикаты, поскольку они способны повредить серебряный слой зеркала и привести к появлению коричневых пятен. При неправильном использовании зеркала любые гарантийные претензии аннулируются.
- Протереть поверхность сухой или влажной тряпкой.
- Не допускайте попадания влаги в светильник.
- Компания не несет ответственности за ущерб, причиненный в результате ненадлежащего обращения.



Утилизация отработанных батарей и старого электрического и электронного оборудования

(применяется в странах Европейского союза и других европейских странах с отдельными системами сбора).

Этот символ на батарее, изделии или упаковке указывает на то, что батарея или изделие не должны обрабатываться как бытовые отходы. Обеспечивая надлежащую утилизацию батареи или продукта, вы помогаете предотвратить потенциально негативные последствия для окружающей среды и здоровья человека. Утилизация материалов поможет сохранить природные ресурсы. Для обеспечения правильной обработки батареи или продукта передайте изделие в конце его срока службы на соответствующий пункт сбора по утилизации батарей, электрического и электронного оборудования. Для получения более подробной информации об утилизации этого продукта или батареи обратитесь в местное представительство Civic Office, в службу по утилизации бытовых отходов или в магазин, в котором вы приобрели продукт.



Эксплуатация (см. стр. 51)





Turvallisuusohjeet

⚠ Asennuksessa on käytettävä käsineitä puristumien ja viiltojen aiheuttamien tapaturmien estämiseksi.

Tarkoituksenmukainen käyttö

⚠ Tuotteen saa asentaa ja liittää vain alueiden 0, 1 ja 2 ulkopuolelle valmistajan antamien ohjeiden mukaisesti.

⚠ Varmistus on tehtävä vikavirta-suojalaitetta (RCD/FI), jonka vikavirta-asetus on ≤ 30 mA, käyttäen.

⚠ Muu tai laajennettu käyttö ei ole tarkoituksenmukaista Riski on käyttäjällä. Esitä tämän takuun myöntämät vaatimusoikeudet sopimuskomppanillesi. Tämä takuu ei vaikuta paikallisen lainsäädännön määrittelemiin kuluttajaoikeuksiin.

⚠ Tämän valaisimen valmistaja/myyjä ei ota vastuuta tapaturmista tai vahingoista, jotka aiheuttaa epäasianmukainen asennus / epäasianmukainen käyttö.

⚠ Tätä laitetta voivat käyttää 8 vuotiaat ja sitä vanhemmat lapset sekä henkilöt, joilla on vähentyneet fyysiset, sensoriset tai mentaaliset kyvyt tai puutteellinen kokemus ja tietämys, jos he ovat valvonnan alaisia tai heidät on opastettu laitteen turvalliseen käyttämiseen ja ymmärtävät siitä aiheutuviin vaaroihin.

⚠ Lapset eivät saa leikkiä laitteen kanssa.

⚠ Tämän tuotteen valonlähde ei ole vaihdettavissa; kun valonlähde on saavuttanut elinkaarensa lopun, koko tuote on vaihdettava.

Sähköasennus

Sähköasentaja

⚠ Hyväksytyin sähköalan ammattilaisen on suoritettava asennus- ja tarkastustyöt VDE 0100:n, kohta 701, mukaisesti

Sähköliitäntä

⚠ Jännitteen syöttö: 100-240V/N/PE/50-60Hz

Vikavirtasuojakytkin

⚠ Varmistus on tehtävä vikavirtasuojakytkimellä (RCD / FI), jonka laukaisuvirta on ≤ 30 mA.

⚠ Suojalaitteen toiminta on tarkistettava säännöllisesti.

Asennusohjeet

- Ennen asennusta on tarkastettava tuotteen mahdolliset kuljetusvahingot. Asennuksen jälkeen kuljetus- ja pintavaurioita ei hyväksytä.
- Jokaisessa maassa on noudatettava siellä päteviä asennusohjeita.

- Kaikki työt saa suorittaa vain jännitteettömässä tilassa. Tässä tapauksessa virransaanti on keskeytettävä varmasti pääkytkimestä tai verkkopistokkeesta.
- Asennukseen saa käyttää vain standardinmukaisia materiaaleja.
- Kaikkiin komponentteihin tulee päästä käsiksi.
- Ympäristön lämpötila ei saa olla enemmän kuin 40 °C.
- Valaisin ja lamppu kuumenevat käytössä. Valaisimen väli syttyviin esineisiin väh. 50 cm.
- Pätevän ammattihenkilöstön asentaessa tuotetta on otettava huomioon, että kiinnityspinnan on oltava koko kiinnitysalueelta tasainen (ei korkeita saumoja tai laattojen yhtymäkohtia), seinän rakenne soveltuu tuotteen asennukseen eikä siinä ole heikkoja kohtia.

Tekniset tiedot

Nimellijännite:	100-240V/N/PE/50-60Hz
Teho:	maks. 2,5 W
Suojausluokka:	IP 20
Sarjanumero:	katso tyyppikilpi
Asennusmitat:	katso sivu 48
Paino:	1.380 g

Merkin kuvaus



Lue asennusohje



Varoitus vaarallisesta sähköjännitteestä



Älä käytä etikkahappopitoista silikonia!



Mitat (katso sivu 48)



Puhdistus (katso sivu 52)

- Valaisimen sammuttaminen.
- Käytä tahrojen (rasva, kosmetiikka jne.) poistamiseen lämpimällä vedellä pestyä ja hyvin kuivaksi väännettyä säämiskää. Poista reunoissa olevat tippajänteet ehdottomasti pehmeällä, kuivalla kankaalla. Älä käytä mitään lasin- tai ikkunanpesuainetta eikä muitakaan kemikaaleja, koska ne voivat vahingoittaa peilin hopeakerrosta ja aiheuttaa ruskeita tahroja. Jos peiliä käsitellään epäasiallisesti, vastuu ja takuu eivät ole voimassa.
- Pyyhi pinnat kuivalla tai nihkeällä liinalla.
- On huomioitava, että lamppuun ei saa päästä nestettä.
- Hansgrohen takuu ei kata vahinkoja, jotka aiheutuvat epäasiallisesta käsittelystä.

**Käytettyjen paristojen ja vanhojen sähkö- ja elektroniikkalaitteiden hävittäminen** (sovel-

letaan Euroopan unionissa ja muissa Euroopan maissa, joissa on erilliset keräysjärjestelmät).

Tämä paristossa, tuotteessa tai pakkauksessa oleva merkki tarkoittaa, että tuotteen paristoa ei saa käsitellä kotitalousjätteenä. Varmistamalla pariston tai tuotteen oikeanlaisen hävittämisen autat ehkäisemään mahdollisia haitallisia vaikutuksia ympäristölle ja ihmisten terveydelle. Materiaalien kierrättäminen auttaa säilyttämään luonnonvaroja. Varmistaaksesi pariston tai tuotteen oikeanlaisen käsittelyn vie käyttöösi lopussa oleva tuote asianmukaiseen paristojen ja sähkö- ja elektroniikkalaitteiden keräyspisteeseen. Jos haluat lisätietoja tämän tuotteen tai pariston kierrättämisestä, ota yhteyttä paikalliseen virastoon, kotitalousjätteiden hävittämispalveluun tai myymälään, josta ostit tuotteen.



Käyttö (katso sivu 51)

Säkerhetsanvisningar

⚠ Handskar ska bäras under monteringsarbetet så att man kan undvika kläm- och skärskador.

Avsedd användning

- ⚠ Produkten får endast monteras och anslutas utanför områdena 0, 1 och 2 enligt tillverkarens föreskrifter.
- ⚠ Säkringen måste ske via en felströms-skyddsanordning (RCD/ FI) med en differensström på ≤ 30 mA.
- ⚠ En annan eller mera långtgående användning anses inte vara den avsedda. Användaren bär risken. Kontakta din avtalspartner för att utnyttja dina rättigheter i samband med garantin. Denna garanti berör inte konsumenträttigheterna enligt den aktuella, nationella lagstiftningen.
- ⚠ Tillverkaren / distributören av lampan påtar sig inget ansvar för personskador eller materiella skador som uppstår till följd av brisfällig montering/användning.
- ⚠ Denna apparat kan användas av personer från 8 år och uppåt samt av personer med nedsatt fysisk, sensorisk eller mental förmåga eller brist på erfarenhet och kunskap, om de har tillsyn eller har fått instruktion i hur apparaten används säkert och förstår riskerna i samband med detta.
- ⚠ Barn får inte leka med apparaten.
- ⚠ Ljuskällan till denna produkt kan inte bytas ut; när ljuskällan är uttjänt måste hela produkten bytas ut.

Elinstallation**Elinstallatör**

⚠ Installations- och kontrollarbeten ska utföras av behörig elektroinstallatör och enligt VDE 0100 del 701.

Elektrisk anslutning

⚠ Spänningsförsörjning: 100-240V/N/PE/50-60Hz

Felströms-skyddsanordning

- ⚠ En jordfelsbrytare (RCD / FI) med en märkdifferensström på ≤ 30 mA måste användas som säkringsanordning.
- ⚠ Skyddsanordningens funktion måste kontrolleras med jämna mellanrum

Monteringsanvisningar

- Det måste undersökas om produkten har transportskador innan den monteras. Efter monteringen accepteras inga transport- eller ytskiktsskador.
- De installationsriktlinjer som gäller i länderna ska följas.



- Samtliga arbeten får bara utföras när strömmen är avstängd. Spänningen ska då brytas på säkert sätt över huvudströmbrytare eller nätkontakt.
- Endast normerat material får användas till monteringen.
- Alla komponenter måste förbli tillgängliga.
- Den omgivande temperaturen får inte överstiga 40 °C.
- Lampa och glödlampa blir mycket varma under drift. Lampans avstånd till brännbara föremål - min. 50 cm.
- När kvalificerad fackpersonal monterar produkten är det viktigt att fästyten är plan över hela festsättningsområdet (inga fogar som sticker ut eller kakelförskjutning) och att väggstrukturen är lämplig för en montering av produkten och inte har några svaga punkter.

Tekniska data

Nominell spänning:	100-240V/N/PE/50-60Hz
Kapacitet:	max. 2,5 W
Skyddstyp:	IP 20
Serienummer:	se typskylt
Monteringsmått:	se sidan 48
Vikt:	1.380 g

Symbolförklaring



Läs monteringsanvisningen



Varning för farlig elektrisk spänning



Använd inte silikon som innehåller ättiksyra!



Måtten (se sidan 48)



Rengöring (se sidan 52)

- Släck lampa
- Använd ett sämskskinn som är doppad i varmt vatten och väl urvridet för borttagning av fläckar (fett, kosmetika etc.). Dropprester på ränderna måste tas bort med en mjuk, torr duk. Använd inte glas- eller fönsterrengöringsmedel eller andra kemikalier eftersom dessa kan skada ytskiktet på spegeln och efterlämna bruna fläckar. Vid oaktsam hantering av spegeln försvinner alla anspråk på ansvar och garanti.
- Torka av ytor med en torr, ev. fuktig, trasa.
- Var noga med att vätska inte kan tränga in i lampan.
- Skador som förorsakas av felaktig hantering omfattas inte av garantin.



Avfallshantering för använda batterier och gammal elektrisk och elektronisk utrustning (tillämplig i Europeiska Unionen och andra europeiska länder med skilda insamlingsssystem).

Denna symbol på batteriet, produkten eller förpackningen indikerar att batteriet eller produkten inte ska behandlas som hushållsavfall. Genom att se till att batteriet eller produkten sorteras och slängs på ett korrekt sätt hjälper du till att förhindra potentiella negativa konsekvenser för miljön och hälsan. Återvinningen av materialen hjälper till att bevara naturresurser. För att se till att batteriet eller produkten hanteras korrekt bör du lämna produkten på din återvinningsstation för batterier och elektrisk samt elektronisk utrustning när produktens livslängd utgått. För mer information om återvinning av denna produkt eller batteri, vänligen kontakta ditt lokala kommunkontor, din avfallshanteringsleverantör eller butiken där du köpte produkten.



Hantering (se sidan 51)



Saugumo technikos nurodymai

⚠ Apsaugai nuo užspaudimo ir įsipjovimo montavimo metu mūvėkite pirštines.

Naudojimas pagal paskirtį

⚠ Gaminys turi būti montuojamas ir prijungiamas tik už 0, 1 ir 2 zonų ribų, laikantis gamintojo nurodymų.

⚠ Apsauginis įrenginys (RCD / FI) apsaugo nuo nebalanso srovės, kai srovių skirtumas ≤ 30 mA.

⚠ Kitoks prietaiso panaudojimas arba panaudojimas kitam tikslui laikomas panaudojimu ne pagal paskirtį. Už kilusia riziką atsako vartotojas. Dėl šios garantijos suteikiamų teisių kreipkitės į savo sutarties partnerį. Ši garantija nėra susijusi su atitinkamais nacionalinių vartotojų teisėmis.

⚠ Gamintojas / tiekėjas neatsako už sužeidimus ar nuostolius, kilusius dėl netinkamo prietaiso montavimo ar jo panaudojimo ne pagal paskirtį.

⚠ Vaikai nuo 8 metų bei fizinę, sensorinę ir dvasinę negalią turintys bei pakankamai patirties ir žinių neturintys asmenys gali naudoti įrenginį tik prižiūrimi arba apmokyti, kaip saugiai jį naudoti ir suvokdami su tuo susijusius pavojus.

⚠ Šiuo įrenginiu draudžiama žaisti vaikams.

⚠ Šio gaminio šviesos šaltinis yra nekeičiamas; pasibaigus šviesos šaltinio naudojimo trukmei, turi būti pakeistas visas gaminys.

Elektrinis įrenginys

Elektromontuotojas

⚠ Įrengti ir patikrinti įrangą privalo įgaliotas elektrikas vadovaudamasis VDE 0100 701 dalimi.

Elektrinis prijungimas

⚠ Elektros įtampos tiekimas: 100-240V/N/PE/50-60Hz

Apsaugos nuo gedimo prietaisais

⚠ Apsaugą turi būti įrengta naudojant elektros srovės saugiklį (RCD / FI) su srovės matavimo skirtumu ≤ 30 mA.

⚠ Turi būti reguliariai tikrinamas finakamas saugos įrangos veikimas.

Montavimo instrukcija

- Prieš montuojant būtina patikrinti, ar gaminys nebuvo pažeistas transportavimo metu. Sumontavus pretenzijos dėl transportavimo ir paviršiaus pažeidimų nepriimamos.
- Laikykitės atitinkamoje šalyje galiojančių direktyvų dėl įrengimo.

- Atlikdami bet kokius darbus, būtinai atjunkite maitinimo įtampą. Dėl to įtampos tiekimas nutraukiamas per pagrindinį jungiklį arba elektros kištuką.
- Montavimui turi būti naudojamos tik normos atitinkančios medžiagos.
- Visos įrenginio dalys turi būti prieinamos.
- Aplinkos temperatūra neturi viršyti 40 °C.
- Veikiantys šviestuvai ir lemputės įkaista. Atstumas tarp šviestuvo ir kitų daiktų turi siekti bent 50 cm.
- Atlikdami montavimo darbus, kvalifikuoti darbuotojai turi atkreipti dėmesį, kad pritvirtinimo plokštuma būtų lygi (be išsikišusių siūlių ar perkreiptų plytelių), sienų konstrukcija tiktų gaminiui montuoti ir neturėtų jokių trūkumų.

Techniniai duomenys

Nominali įtampa:	100-240V/N/PE/50-60Hz
Galingumas:	ne daugiau kaip 2,5 W
Apsaugos tipas:	IP 20
Serijos numeris:	žr. techninių duomenų lentelę
Montavimo matmenys:	žr. psl. 48
Svoris:	1.380 g

Simbolio aprašymas



Skaitykite montavimo instrukciją



Dėmesio! Pavojinga elektros įtampa



Nenaudokite silikono, kurio sudėtyje yra acto rūgšties!



Įšmatavimai (žr. psl. 48)



Valymas (žr. psl. 52)

- Išjunkite šviestuvą.
- Dėmių (kremo, kosmetikos ir pan.) valymui naudokite karštam vandenyje suvilgytą ir gerai išgręžtą skudurėlį. Kraštus išvalyti sausu švariu rankšluosčiu. Nenaudokite priemonių, skirtų stikliui ir langams valyti arba kitų panašių cheminių priemonių, nes tai gali pažeisti veidrodžio sidabrinį sluoksnį, todėl gali atsirasti rudos dėmės. Tuomet mes už tai neatsakome.
- Nuvalykite paviršių sausa ar, jei reikia, drėgna šluoste.
- Montuojant reikia saugoti, kad į šviestuvą nepatektų jokio skysčio.
- Už žalą, kurios priežastis netinkamas elgesys, mes neatsakome.

**Senų baterijų ir senos elektrinės bei elektroninės įrangos utilizavimas** (taikoma Europos

Sąjungoje ir kitose Europos šalyse su atskiro surinkimo sistemomis).

Šis simbolis ant baterijos, produkto arba pakuotės rodo, kad baterijos arba produkto negalima išmesti su buitinėmis atliekomis. Užtikrindami, kad baterija ar produktas būtų išmestas teisingai, padėsite išvengti neigiamų pasekmių aplinkai ir žmonių sveikatai.

Medžiagų perdirbimas padeda taupyti gamtinius išteklius. Kad su baterijomis ir prietaisais būtų elgiamasi tinkamai, perduokite nebenaudojamą produktą į atitinkamą surinkimo centrą perdirbti, į baterijų, elektrinės ir elektroninės įrangos surinkimo punktą. Daugiau informacijos apie produkto ar baterijos perdirbimą ieškokite vietinėje atsakingoje institucijoje, kreipkitės į buitininių atliekų perdavimo įmonę ar parduotuvę, kurioje įsigijote produktą.

**Eksplotacija** (žr. psl. 51)**Sigurnosne upute**

⚠ Prilikom montaže se radi sprječavanja prignječenja i posjekotina moraju nositi rukavice.

Namijenska upotreba

⚠ Proizvod se smije montirati i priključiti u skladu s navodima proizvođača samo izvan zona 0, 1 i 2.

⚠ Vod se mora osigurati nadstrujnom zaštitnom sklopkom (RCD/FI) s nazivnom diferencijalnom strujom ≤ 30 mA.

⚠ Svaki drugi oblik korištenja slovi kao nenamijenski. Sav rizik snosi korisnik. Za sve Vaše reklamacije obratite se svom ovlaštenom distributeru. Ovo se jamstvo ne dotiče korisničkih prava koji su regulirani lokalnim mjerodavnim zakonima.

⚠ Proizvođač / distributer ovih svjetiljki ne preuzima odgovornost za ozljede ili štete koje nastanu kao posljedica nestručne montaže odnosno nestručne uporabe.

⚠ Djeca starija od 8 godina, osobe sa smanjenim tjelesnim, osjetilnim ili mentalnim sposobnostima kao i one s nedostatnim iskustvom i znanjem smiju rukovati ovim uređajem samo uz nadzor ili nakon upućivanja u njegovu sigurnu uporabu i možebitne povezane opasnosti.

⚠ Djeca se ne smiju igrati uređajem.

⚠ Žarulja se kod ovog proizvoda ne može zamijeniti, što znači da nakon što pregori morate zamijeniti kompletan proizvod.

Električna instalacija**Elektroinstalater**

⚠ Električne instalacijske i ispitne radove smiju obavljati samo certificirani električari uz uvažavanje odredaba VDE 0100 dio 701.

Električni priključak

⚠ Opskrba napona: 100-240V/N/PE/50-60Hz

Nadstrujna zaštitna sklopka

⚠ Vod se mora osigurati nadstrujnom zaštitnom sklopkom (RCD/FI) s nazivnom diferencijalnom strujom ≤ 30 mA.

⚠ U redovitim vremenskim intervalima treba provjeravati ispravnost zaštitne sklopke.

Upute za montažu

- Prije montaže mora se provjeriti je li proizvod oštećen prilikom transporta. Nakon ugradnje se ne priznaju nikakve reklamacije koje se odnose na površinska i transportna oštećenja.



- Obvezno se moraju uvažiti propisi o instalacijama koji vrijede u dotičnoj zemlji.
- Radovi bilo koje vrste smiju se obavljati samo u beznaponskom stanju. Pritom se napajanje mora sigurno odvojiti uz pomoć glavne sklopke ili strujnog utikača.
- Za montažu se smije koristiti samo standardizirani materijal.
- Sve komponente moraju biti lako dostupne.
- Okolna temperatura ne smije prekoračiti 40 °C.
- Svjetiljka i žarulja se pri radu zagrijevaju. Držite svjetiljku na udaljenosti od najmanje 50 cm od zapaljivih predmeta.
- Kada proizvod montira kvalificirano stručno osoblje treba paziti da čitava površina na koju se učvršćuje bude ravna (bez istaknutih fuga ili krivljenja pločica), da je zidna konstrukcija primjerena montaži proizvoda te da nema slabih mjesta.

- Naše jamstvo ne pokriva oštećenja nastala nepravilnim rukovanjem proizvodom.



Zbrinjavanje istrošenih baterija i stare električne i elektronske opreme (primjenjuje se u Europskoj uniji i ostalim europskim zemljama sa sustavima odvojenog sakupljanja).

Ovaj simbol na bateriji, proizvodu ili pakovanju upućuje na to da se proizvod ne tretira kao kućanski otpad. Pravilnim zbrinjavanjem baterije ili proizvoda pomažete u sprječavanju štetnog djelovanja na okoliš i ljudsko zdravlje. Recikliranje kemijskog materijala pomaže u očuvanju prirodnih resursa. Kako biste se pobrinuli za to da će proizvod biti pravilno zbrinjen, pri kraju vijeka trajanja predajte ga na prikladno mjesto za recikliranje baterija, električne i elektronske opreme. Za dodatne informacije o recikliranju ovoga proizvoda ili baterije kontaktirajte lokalni upravni centar, službu za zbrinjavanje kućanskog otpada ili trgovinu u kojoj ste kupili proizvod.

Tehnički podatci

Nazivni napon:	100-240V/N/PE/50-60Hz
Snaga:	tlak 2,5 W
Stupanj zaštite:	IP 20
Serijski broj:	vidi natpisnu pločicu
Instalacijske mjere:	pogledaj stranicu 48
Težina:	1.380 g

Opis simbola



Pročitati upute za montažu



Upozorenje na opasnost od električnog napona



Nemojte koristiti silikon koji sadrži octenu kiselinu!



Mjere (pogledaj stranicu 48)



Čišćenje (pogledaj stranicu 52)

- Isključite svjetiljku.
- Za odstranjivanje mrlja (od masnoće, kozmetike itd.) koristite krpicu za čišćenje staklenih površina koju ste prethodno namočili u toploj vodi i dobro iscijedili. Kapljice na rubovima obavezno odstranite mekanom suhom krpom. Nemojte koristiti sredstva za čišćenje stakala niti druge kemikalije jer bi one mogle oštetiti srebrnkasti sloj ogledala i prouzročiti stvaranje smeđih mrlja.
- Prebrišite dostupne površine suhom ili vlažnom krpom.
- Obratite pozornost da svjetiljka ne smije doći u dodir sa tekućinom.



Upotreba (pogledaj stranicu 51)

**Instrucțiuni de siguranță**

- ⚠ La montare utilizați mănuși pentru evitarea contuziunilor și tăierii mâinilor.

Utilizare conform destinației

- ⚠ Produsul poate fi montat și conectat în zonele 0, 1 și 2 conform indicațiilor producătorului.
- ⚠ Instalația trebuie asigurată printr-un dispozitiv de protecție împotriva curentului rezidual (RCD / FI) pentru curent rezidual măsurat de ≤ 30 mA.
- ⚠ Utilizarea acestuia în orice alt scop este neconformă destinației. Riscurile revenindu-i utilizatorului. Pentru revendicarea drepturilor bazate pe această garanție apelați la partenerul dvs. contractual. Această garanție nu afectează drepturile consumatorului garantate de legislația națională.
- ⚠ Producătorul / distribuitorul lămpii nu își asumă responsabilitatea pentru vătămările corporale și daunele materiale, care decurg din utilizarea / montarea necorespunzătoare.
- ⚠ Aparatul poate fi folosit de tinerii cu vârsta peste vârsta de 8 ani și persoane cu capacități psihice, senzoriale sau mintale limitate sau care nu dispun de experiența sau cunoștințele necesare doar dacă sunt supravegheați sau au fost instruiți cu privire la utilizarea sigură a aparatului și înțeleg pericolele care rezultă din aceasta.
- ⚠ Nu lăsați copiii să se joace cu aparatul.
- ⚠ Sursa de lumină a acestui produs nu poate fi înlocuită; Dacă sursa de lumină a ajuns la sfârșitul duratei sale de viață, trebuie înlocuit produsul complet.

Instalarea electrică**Electrician**

- ⚠ Lucrările de instalare și verificare trebuie executate de o întreprindere specializată în lucrări de instalații electrice de forță, în conformitate cu prevederile VDE 0100 secțiunea 701.

Conexiune electrică

- ⚠ Alimentarea cu tensiune: 100-240V/N/PE/50-60Hz

Dispozitiv de protecție împotriva curentului rezidual

- ⚠ Asigurarea va avea loc printr-un dispozitiv de protecție împotriva curentului rezidual (RCD / FI) cu un curent diferențial rezidual de ≤ 30 mA.
- ⚠ Dispozitivul de protecție trebuie verificat la intervale regulate.

Instrucțiuni de montare

- Înainte de instalare verificați, dacă produsul prezintă deteriorări de transport. După instalare garanția nu acoperă deteriorările de transport și cele de suprafață.
- Respectați reglementările referitoare la instalare valabile în țara respectivă.
- Toate lucrările trebuie efectuate doar când sistemul este scos de sub tensiune. Pentru acesta întrerupeți alimentarea cu curent electric de la comutatorul principal sau priza de alimentare.
- La montare utilizați numai material corespunzător normelor.
- Toate piesele trebuie să rămână accesibile.
- Temperatura ambiantă nu poate depăși 40 °C.
- Lampa și becurile se încălzesc în timpul funcționării. De aceea aveți grijă ca distanța dintre acestea și obiectele inflamabile să fie de min. 50 cm.
- La montarea produsului de către un personal calificat se va avea grijă ca suprafața de fixare să fie plană pe toată aria de fixare (fără proeminențe ale rosturilor sau îmbinări între plăcile de faianță) și ca structura peretelui să fie corespunzătoare pentru fixarea produsului, să nu prezinte locuri cu rezistență redusă.

Date tehnice

Tensiune nominală:	100-240V/N/PE/50-60Hz
Putere:	max. 2,5 W
Clasă de protecție:	IP 20
Număr de serie:	Vezi plăcuța de tip
Dimensiuni de montare:	vezi pag. 48
Greutate:	1.380 g

Descrierea simbolurilor

Citiți instrucțiunile de montare



Atenție! Tensiune electrică, periculoasă



Nu utilizați silicon cu conținut de acid acetic!

**Dimensiuni** (vezi pag. 48)**Curățare** (vezi pag. 52)

- Oprțiți lampa.
- Pentru îndepărtarea petelor (grăsimi, cosmetice etc.) utilizați o cârpă spălată în apă caldă și bine stoarsă. Îndepărtați picăturile de pe marginea oglinzii cu o cârpă moale și uscată. Nu utilizați agenți de curățare pentru sticlă sau geamuri sau alte substanțe chimice, pentru că acestea deteriorează stratul de argint de pe oglindă și provoacă pete de culoare maro. Se pierde



garanția în cazul tratării necorespunzătoare a oglinzii.

- Ștergeți suprafața acesteia cu o cârpă umedă sau uscată.
- Aveți grijă mai ales, să nu pătrundă umezeală în lampă.
- Nu se acordă garanție pentru defectiunile cauzate de utilizarea necorespunzătoare.



Distrugerea bateriilor consumate și a dispozitivelor electronice și electrice uzate (aplicabilă în Uniunea Europeană și în alte state cu sisteme de colectare diferite).

Acest simbol, imprimat pe baterie, produs sau ambalaj, indică faptul că bateria sau produsul nu trebuie tratate ca deșeuri menajere. Asigurându-vă că bateria sau produsul sunt distruse în mod corect, veți evita consecințele potențial negative asupra mediului și sănătății oamenilor. Reciclarea materialelor va ajuta la conservarea resurselor naturale. Pentru a vă asigura că bateria și produsul sunt distruse în mod corect, predați produsul uzat către centrul de colectare competent pentru reciclarea bateriilor, echipamentelor electrice și electronice. Pentru informații detaliate privind reciclarea acestui produs sau a bateriei, contactați Biroul Civil local, serviciul de distrugere a deșeurilor menajere sau magazinul de unde ați achiziționat produsul.



Utilizare (vezi pag. 51)

Υποδειξεις ασφαλειας

⚠ Για να αποφύγετε τραυματισμούς κατά τη συναρμολόγηση πρέπει να φοράτε γάντια.

Προβλεπόμενη χρήση

⚠ Το προϊόν επιτρέπεται να τοποθετείται και να συνδέεται μόνο εκτός των περιοχών 0, 1 και 2 σύμφωνα με τις προδιαγραφές του κατασκευαστή.

⚠ Η ασφάλιση θα πρέπει να πραγματοποιείται μέσω διάταξης προστασίας ρεύματος διαρροής (RCD / FI) με παραμένον ρεύμα ≤ 30 mA.

⚠ Χρήση διαφορετική και πέρα από την αναφερθείσα θεωρείται μη προβλεπόμενη. Την ευθύνη φέρει ο χρήστης. Για την αξιώωση των δικαιωμάτων σας που σας παρέχει αυτή η εγγύηση απευθυνθείτε στον αντιπρόσωπο. Η εγγύηση αυτή δεν θίγει τα δικαιώματα καταναλωτών της εκάστοτε εθνικής νομοθεσίας.

⚠ Ο κατασκευαστής / διανομέας αυτού του φωτιστικού δεν αναλαμβάνει καμία ευθύνη για τραυματισμούς ή ζημιές που προκαλούνται από λανθασμένη συναρμολόγηση / λανθασμένη χρήση.

⚠ Αυτή η συσκευή μπορεί να χρησιμοποιείται από παιδιά ηλικίας 8 και άνω, καθώς και από άτομα με μειωμένες σωματικές, αισθητήριες ή πνευματικές ικανότητες ή έλλειψη πείρας και γνώσεων, όταν επιβλέπονται ή έχουν εκπαιδευτεί σε σχέση με την ασφαλή χρήση της συσκευής και κατανοούν τους κινδύνους που απορρέουν από αυτήν.

⚠ Μην αφήνετε παιδιά να παίζουν με τη συσκευή.

⚠ Η πηγή φωτισμού αυτού του προϊόντος δεν είναι αντικαταστάσιμη. Όταν η πηγή φωτισμού φτάσει στο τέλος της διάρκειας ζωής της, θα πρέπει να αντικατασταθεί ολόκληρο το προϊόν.

Ηλεκτρική εγκατάσταση

Ηλεκτρολόγος εγκατάστασης

⚠ Οι εργασίες εγκατάστασης και ελέγχου πρέπει να γίνονται από ειδικούς ηλεκτροτεχνίτες σύμφωνα με τους κανονισμούς του VDE 0100 Τμήμα 701.

Ηλεκτρική παροχή

⚠ Τροφοδοσία τάσης: 100-240V/N/PE/50-60Hz

Ρελέ προστασίας ρεύματος διαρροής

⚠ Η ασφάλιση του φωτιστικού πρέπει να γίνει μέσω της διάταξης προστασίας σφαλμάτων ρεύματος (RCD / FI) με ρεύμα διαφοράς μέτρησης ≤ 30 mA.

⚠ Η λειτουργία της διάταξης προστασίας πρέπει να ελέγχεται σε τακτά χρονικά διαστήματα.



Οδηγίες συναρμολόγησης

- Πριν τη συναρμολόγηση πρέπει να εξεταστεί το προϊόν για ζημιές μεταφοράς. Μετά την εγκατάσταση δεν αναγνωρίζονται ζημιές από τη μεταφορά ή επιφανειακές ζημιές.
- Θα πρέπει να τηρούνται οι οδηγίες εγκατάστασης που ισχύουν σε κάθε κράτος.
- Όλες οι εργασίες επιτρέπεται να εκτελούνται μόνο όταν δεν υπάρχει τάση. Στην περίπτωση αυτή θα πρέπει η τροφοδοσία τάσης να απομονώνεται με ασφαλή τρόπο μέσω ενός γενικού διακόπτη ή μέσω ενός βύσματος ρεύματος.
- Για την τοποθέτηση επιτρέπεται να χρησιμοποιείται αποκλειστικά υλικό που πληροί τις προδιαγραφές των φαρμαζόμενων προτύπων.
- Όλα τα εξαρτήματα πρέπει να παραμένουν προσβάσιμα.
- Η θερμοκρασία του περιβάλλοντος δεν επιτρέπεται να ξεπερνά τους 40 °C.
- Το φωτιστικό και η λυχνία καίνε όταν είναι αναμμένα. Η απόσταση του φωτιστικού απέναντι σε εύφλεκτα αντικείμενα πρέπει να είναι τουλάχιστον 50 cm.
- Κατά τη συναρμολόγηση του προϊόντος από ειδικό προσωπικό θα πρέπει να ελέγχεται με ιδιαίτερη προσοχή η επιφάνεια στερέωσης, αν είναι επίπεδη σε όλη της την επιφάνεια (δεν πρέπει να εξέχουν αρμοί ή πλακάκια), αν η υποδομή του τοίχου είναι κατάλληλη για τη στερέωση του προϊόντος και αν παρουσιάζει ασθενή σημεία.

Τεχνικά Χαρακτηριστικά

Όνομαστική τάση:	100-240V/N/PE/50-60Hz
Ισχύς:	έως 2,5 W
Είδος προστασίας:	IP 20
Αρ. σειράς:	δείτε Πινακίδα τύπου
Διαστάσεις συναρμολόγησης:	βλ. Σελίδα 48
Βάρος:	1.380 g

Περιγραφή συμβόλων



Οδηγίες συναρμολόγησης



Προειδοποίηση για επικίνδυνη ηλεκτρική τάση



Μην χρησιμοποιείτε σιλικόνη που περιέχει οξικό οξύ!



Διαστάσεις (βλ. Σελίδα 48)



Καθαρισμός (βλ. Σελίδα 52)

- Σβήστε το φωτιστικό.

- Για να αντιμετωπίσετε τους λεκέδες (λίπος, καλλυντικά, κ.τ.λ.), χρησιμοποιήστε ένα ξεπλυμένο και καλά σπιμμένο δερμάτινο πανί. Απομακρύνετε οπωσδήποτε με ένα μαλακό και στεγνό πανί τα υπολείμματα σταγόνων νερού στα άκρα. Μην χρησιμοποιείτε καθαριστικά γυαλιών ή παραθύρων καθώς και άλλα χημικά, καθώς αυτά βλάπτουν το στρώμα αργύρου του καθρέπτη και προξενούν καφέ λεκέδες. Σε περίπτωση ακατάλληλης χρήσης του καθρέπτη παύει κάθε αξιώσιμη ευθύνης και εγγύησης.
- Σκουπίστε τις επιφάνειες με ένα στεγνό ή ελαφρώς υγρό πανί.
- Πρέπει να προσέχετε, ώστε να μην περνάει καθόλου υγρό στη λυχνία.
- Ζημιές που δημιουργούνται λόγω μη ενδεδειγμένου χειρισμού, δεν καλύπτονται από την εγγύησή μας.



Απόρριψη των χρησιμοποιημένων μπαταριών και των παλαιών ηλεκτρικών και ηλεκτρονικών συσκευών (ισχύει στην

Ευρωπαϊκή Ένωση και στις άλλες ευρωπαϊκές χώρες με συστήματα χωριστής συλλογής απορριμάτων).

Αυτό το σύμβολο στη μπαταρία, στο προϊόν ή στη συσκευασία υποδεικνύει ότι η μπαταρία ή το προϊόν δεν πρέπει να αντιμετωπίζονται ως οικιακά απορρίμματα. Με τη διασφάλιση της σωστής διάθεσης της μπαταρίας ή του προϊόντος, θα αποτρέψετε τις πιθανές αρνητικές συνέπειες για το περιβάλλον και την ανθρώπινη υγεία. Η ανακύκλωση των υλικών θα συμβάλει στη διατήρηση των φυσικών πόρων. Για να διασφαλίσετε ότι η μπαταρία ή το προϊόν θα υποστούν τη σωστή επεξεργασία, παραδώστε το προϊόν, μετά το τέλος του κύκλου ζωής του, στο κατάλληλο σημείο συλλογής για ανακύκλωση μπαταριών, ηλεκτρικού και ηλεκτρονικού εξοπλισμού. Για πιο αναλυτικές πληροφορίες σχετικά με την ανακύκλωση αυτού του προϊόντος ή της μπαταρίας, παρακαλούμε να επικοινωνήσετε με το αρμόδιο τοπικό γραφείο της περιοχής σας, την υπηρεσία διάθεσης οικιακών απορριμάτων ή το κατάστημα από το οποίο αγοράσατε το εν λόγω προϊόν.



Χειρισμός (βλ. Σελίδα 51)



Varnostna opozorila

⚠ Pri montaži je treba nositi rokavice, da se preprečijo poškodbe zaradi zmečkanja ali urezov.

Namenska uporaba

⚠ Izdelek lahko namestite in priključite samo zunaj območij 0, 1 in 2 v skladu z določili proizvajalca.

⚠ Zaščita se mora izvesti preko zaščitnega tokovnega stikala (RCD / FI) z izračunanim diferenčnim tokom ≤ 30 mA.

⚠ Vsaka drugačna uporaba ali uporaba, ki presega to omejitev, velja kot nenamenska. Za tveganje je v tem primeru odgovoren uporabnik. Za uveljavljanje Vaših pravic iz te garancije se obrnite na svojega pogodbenega partnerja. Ta garancija ne zavezuje pravice potrošnikov, ki so določene v posamezni nacionalni zakonodaji.

⚠ Proizvajalec / distributer te svetilke ne prevzema nobene odgovornosti za poškodbe ali škodo, ki nastanejo kot posledica nestrokovne montaže / nestrokovne uporabe.

⚠ Otroci starejši od 8 let ter osebe z omejenimi fizičnimi, čutnimi in mentalnimi sposobnostmi ali s pomankljivimi izkušnjami in znanjem smejo napravo uporabljati le pod nadzorom, ali če so bili poučeni o varni uporabi naprave in razumejo nevarnosti, ki iz nje izhajajo.

⚠ Otroci se ne smejo igrati z napravo.

⚠ Vira svetlobe tega izdelka ni mogoče zamenjati; ko je vir svetlobe pri koncu svoje življenjske dobe, je treba zamenjati celoten izdelek.

Električna instalacija

Elektroinštalater

⚠ Instalacijo in preverjanje mora izvesti pristojen usposobljen električar, ob upoštevanju VDE 0100 del 701.

Električni priključek

⚠ Napajanje: 100-240V/N/PE/50-60Hz

Zaščita pred okvarnim tokom

⚠ Zaščita mora biti zagotovljena z zaščitnim stikalom pred okvarnim tokom (RCD / FI) z dimenzioniranim diferenčnim tokom ≤ 30 mA.

⚠ Delovanje zaščitne priprave je treba preverjati v rednih časovnih presledkih.

Navodila za montažo

- Pred montažo je treba izdelek preveriti glede morebitnih transportnih poškodb. Po vgradnji

transportne ali površinske poškodbe ne bodo več priznane.

- Upoštevati je treba pravilnike o inštalacijah, ki veljajo v posamezni državi.
- Vsa dela se smejo izvajati le pri odklopljeni napetosti. Pri tem je treba z glavnim stikalom ali omrežnim vtičem varno odklopiti napajanje.
- Za montažo je dovoljeno uporabljati le material, ki ustreza standardom.
- Vse komponente morajo ostati dosegljive.
- Temperatura okolice ne sme presegati 40 °C.
- Med obratovanjem se svetilka in svetilo segrejeta. Zato mora svetilka stati najmanj 50 cm stran od vnetljivih predmetov.
- Pri montaži tega proizvoda s strani kvalificiranega strokovnega osebja je treba paziti na to, da je pritrdilna ploskev na celotni površini za pritrditev gladka (brez izstopajočih fug ali zasekov ploščic), da je struktura stene primerna za montažo proizvoda in ne kaže šibkih mest.

Tehnični podatki

Nazivna napetost:	100-240V/N/PE/50-60Hz
Moč:	maks. 2,5 W
Vrsta zaščite:	IP 20
Serijska številka:	glejte tipsko tablico
Montažne mere:	glejte stran 48
Teža:	1.380 g

Opis simbola



Preberite Navodilo za montažo



Opozorilo pred nevarno električno napetostjo



Ne smete uporabiti silikona, ki vsebuje ocetno kislino!



Mere (glejte stran 48)



Čiščenje (glejte stran 52)

- Izklopite svetilko.
- Za odstranjevanje madežev (maščoba, kozmetika itd.) uporabite v topli vodi sprano in dobro ožeto usnjeno krpo za čiščenje oken. Ostanke kapljic na robovih odstranite z mehko suho krpo. Ne uporabljajte čistil za steklo ali okna ali kakršnih koli drugih kemikalij, ker ta poškodujejo srebrni sloj ogledala in lahko povzročijo nastanek rjavih madežev. Ob neupoštevanju teh navodil ne sprejemamo odgovornosti in garancije ne morete uveljavljati.
- Površine obrišite s suho, po potrebi lahko tudi z vlažno, krpo.



- Pri tem je treba paziti, da v svetila ne sme prodirati nobena tekočina.
- Naša garancija ne velja za škodo, ki nastane zaradi nestrokovnega ravnanja.



Odlaganje iztrošenih baterij in stare električne in elektronske opreme (veljavno v Evropski uniji in ostalih evropskih državah s sistemom ločenega zbiranja).

Ta simbol na bateriji, izdelku ali embalaži kaže na to, da se baterija ali izdelek ne obravnavajo kot gospodinjiski odpadki. S pravilnim odlaganjem baterije ali izdelka pomagata pri preprečevanju morebitnih škodljivih posledic telesnih poškodb in zdravje oseb. Recikliranje materialov pomaga pri ohranjanju naravnih virov. Da bi se prepričali, da bo baterija ali izdelek pravilno odstranjen, ju na kraju roka uporabnosti izdelka predajte na primernem mestu za reciklažo baterij, električne in elektronske opreme. Za dodatne informacije o recikliranju tega izdelka ali baterije se obrnite na mestno občino, službo za odlaganje gospodinjiskih odpadkov ali trgovino, v kateri ste kupili izdelek.



Upravljanje (glejte stran 51)

Ohutusjuhised

⚠ Kandke paigaldamisel muljumis- ja löikevigastuste vältimiseks kindaid.

Otstarbekohane kasutamine

- ⚠ Toodet tohib paigaldada ja ühendada ainult väljapool alasid 0, 1 ja 2, lähtuvalt tootja juhistest.
- ⚠ Kaitse peab toimuma rikkevoolu kaitseeseadisega (RCD/FI) nominaal-jäakvooluga ≤ 30 mA.
- ⚠ Teistsugune või sellest erinev kasutamine on otstarbevastane. Rist jääb kasutaja kanda. Käesoleva garantii alusel nõude esitamiseks pöörduge palun oma lepingupartneri poole. Käesolev garantii ei puuduta vastavast riiklikust seadusandlusest tulenevaid tarbijaõigusi.
- ⚠ Selle valgusti tootja/edasimüüja ei vastuta vigastuste või kahjustuste eest, mis tulenevad oskamatu paigaldamisest/kasutamisest.
- ⚠ Seda seadet võivad kasutada vähemalt 8 aasta vanused lapsed, vähenenud füüsiliste, sensorsete või vaimsete võimetega isikud ja inimesed, kelle puuduvad vastavad kogemused ja teadmised, kui nende üle on järelevalve või on neid seadme ohutu kasutamise osas juhendatud ning nad mõistavad sellest tulenevaid ohtusid.
- ⚠ Lapsed ei tohi seadmega mängida.
- ⚠ Selle toote valgusallikat ei saa vahetada; kui valgusallikas on jõudnud oma tööea lõpuni, tuleb kogu toode välja vahetada.

Elektrisüsteemi paigaldamine

Elektrimontöör

⚠ Paigaldustööd ja kontrollimised peab läbi viima volitatud elektrik järgides Saksa elektrotehnikute liidu VDE 0100 osa 701.

Elektriühendus

⚠ Pingega varustamine: 100-240V/N/PE/50-60Hz

Rikkevoolu kaitseesadis

- ⚠ Kaitse peab olema tagatud rikkevoolu kaitseeseadmega (RCD / FI), mille mõõtmise diferentsvool on ≤ 30 mA
- ⚠ Kaitseesadist tuleb regulaarselt kontrollida.

Paigaldamisjuhised

- Enne paigaldamist tuleb toodet kontrollida transpordikahjustuste osas. Pärast paigaldamist ei tunnustata enam transpordi- või pinnakahjustuste kaebuseid.
- Vastavas riigis kehtivaid paigalduseeskirju tuleb järgida.



- Kõik tööd tuleb teha pingevabas olekus. Seejuures tuleb toitevarustus pealüliti või võrgupistikuga abil kindlalt lahutada.
- Paigaldamiseks tohib kasutada ainult normidele vastavat materjali.
- Juurdepääs peab olema tagatud kõikidele komponentidele.
- Ümbritsev temperatuur ei tohi ületada 40 °C.
- Lamp ja valgusallikas lähevad töö käigus tuliseks. Lambi kaugus põlevatest esemetest min. 50 cm.
- Toote paigaldamisel kvalifitseeritud spetsialistide poolt tuleb jälgida, et kinnituspind oleks kogu ulatuses ühtlaselt tasane (mitte ühtki üleseisvat vuuki või kaldus kahhelkivi), seina ülesehitus toote paigaldamiseks sobiv ja ilma nõrkade kohtadeta.

Tehnilised andmed

Nimipinge:	100-240V/N/PE/50-60Hz
Võimsus:	maks. 2,5 W
Kaitseklass:	IP 20
Seerianr:	vt tüübisilti
Montaažimõõdud:	vt lk 48
Kaal:	1.380 g

Sümbolite kirjeldus



Lugege paigaldusjuhend läbi



Hoiatus, elektrivool on ohtlik!



Ärge kasutage äädikhapet sisaldavat silikooni!



Mõõtude (vt lk 48)



Puhastamine (vt lk 52)

- Lülitage lamp välja
- Plekkide (kreem, kosmeetika jms) kõrvaldamiseks kasutage soojas vees loputatud ja korralikult väljaväänatud nahklappi. Pühkige veepiisad servadelt kindlasti pehme kuiva lapiga ära. Ärge kasutage klaasi- ega aknapuhastusvahendit ega teisi kemikaale, kuna need võivad peegli hõbekihi kahjustada ning jätta pruunid plekid. Peegli asjatundmatu hooldus välistab igasugused vastutuse- ja garantiinõuded.
- Pühkige pind kuiva, vajadusel niiske lapiga puhtaks.
- Seejuures tuleb silmas pidada, et valgusti sisemusse ei tohi vedelikku sattuda.
- Asjatundmatu käsitsemise tagajärjel tekkinud kahjud ei käi meie garantii alla.



Kasutatud patareide ning vanade elektri- ja elektroonika-seadmete käitlemine (kohaldatav

Euroopa Liidus ja teistes Euroopa riikides eraldi kogumissüsteemidega).

See sümbol akul, tootel või pakendil näitab, et akut või toodet ei tohi käidelda majapidamisjäätmena. Tagades aku või toote kohase käitlemise, aitate vältida võimalikku negatiivset keskkonnamõju ja mõju inimeste tervisele. Materjalide taaskasutus aitab säästa loodusressursse. Selleks, et tagada aku või toote nõuetekohane käitlemine, viige toode pärast kasutusaja lõppu patareide, elektri- ja elektroonikaseadmete kogumiskohta. Üksikasjalikum teavet selle toote või aku taaskasutusest saate kohalikest Civic Office'ist, oma majapidamisjäätmete käitlejalt või kauplusest, kust te toote ostsite.



Kasutamine (vt lk 51)



Drošības norādes

⚠ Montāžas laikā, lai izvairītos no saspiedumiem un iegriezumiem, nepieciešams nēsāt cimdus.

Pareiza lietošana

- ⚠ Izstrādājumu drīkst uzstādīt un pieslēgt tikai ārpus 0, 1. un 2. zonas saskaņā ar ražotāja instrukcijām.
- ⚠ Jānodrošina noplūdes strāvas aizsarg sistēma (RCD/ FI) ar izmērīto strāvas starpību ≤ 30 mA.
- ⚠ Ierīci nav paredzēts izmantot citiem mērķiem. Atbildību par iespējamo risku uzņemas lietotājs. Lai jūs varētu izmantot savas tiesības, kas izriet no šīs garantijas, lūdzu, vērsieties pie jums tuvākā oficiālā izplatītāja. Ēdī garantija neietekmē patērētāju tiesības, kas ir spēkā saskaņā ar attiecīgās valsts likumdošanu.
- ⚠ Šī gaismekļa ražotājs / izplatītājs neuzņemas nekādu atbildību par bojājumiem vai zaudējumiem, kas radušies nepareizas montāžas / lietošanas rezultātā.
- ⚠ Bērni vecumā no 8 gadiem, kā arī personas ar ierobežotām fiziskām, garīgām vai sensorikas spējām, kā arī personas, kurām trūkst zināšanu un pieredzes, drīkst lietot ierīci tikai, ja tās ir zem uzraudzības vai instruētas par ierīces drošo lietošanu un spēj atpazīt visus riskus.
- ⚠ Ar ierīci nedrīkst spēlēt bērni.
- ⚠ Šī izstrādājuma gaismas avots nav nomaināms; kad gaismas avota darbmužs ir beidzies, jānomaina viss izstrādājums.

Elektroinstalācija

Elektromontieris

⚠ Instalācijas un pārbaudes darbi jāveic sertificētam elektriķim, ievērojot VDE 0100 noteikumu 701. daļu.

Elektroapgādes pieslēgvietā

⚠ Jauda: 100-240V/N/PE/50-60Hz

Drošinātājs

- ⚠ Bīstamības mazināšanai jāizmanto drošinātājs (RCD / FI) ar noteikto strāvas stipruma starpību ≤ 30 mA.
- ⚠ Ik pēc noteikta atstatuma jāpārbauda drošības ierīces funkcijas.

Norādījumi montāžai

- Pirms montāžas nepieciešams pārbaudīt, vai produktam transportēšanas laikā nav radušies bojājumi. Pēc iebūvēšanas bojājumi, kas radušies transportēšanas laikā, vai virsmas bojājumi netiek atzīti.
- Jāievēro attiecīgās valsts spēkā esošās montāžas prasības.

- Visus darbus drīkst veikt tikai tad, kad ir atvienots spriegums. Turklāt drošības dēļ ir jāatvieno strāvas padeve, izmantojot galveno slēdzi vai kontakt dakšu.
- Montāžai drīkst izmantot tikai standartam atbilstošus materiālus.
- Visiem komponentiem jābūt pieejamiem.
- Apkārtējās vides temperatūra nedrīkst pārsniegt 40 °C.
- Lampa un spuldzes uzkaršējas darba laikā. Attālumam starp uzliesmojošiem priekšmetiem un lampu jābūt vismaz 50 cm.
- Kvalificētiem speciālistiem, montējot produktu, jāpiegriež vērība tam, lai piestiprināšanas virsma visā piestiprināšanas zonā ir gluda (nav fūgu vai flīžu iecirtumu), sienas uzbūve ir piemērota produkta montāžai un tajā nav nestabilu vietu.

Tehniskie dati

Nominālais spriegums:	100-240V/N/PE/50-60Hz
Jauda:	maks. 2,5 W
Aizsardzības līmenis:	IP 20
Sērijas numurs:	skat. datu plāksnīti
Montāžas izmēri:	skat. lpp. 48
Svars:	1.380 g

Simbolu nozīme



Lasīt montāžas instrukciju



Brīdinājums par bīstamu elektrisko spriegumu



Neizmantot silikonu, kas satur etiķskābi!



Izmērus (skat. lpp. 48)



Tīrīšana (skat. lpp. 52)

- Izslēgt lampu.
- Lai likvidētu traipus (tauku, kosmētikas u.c.), izmantot siltā ūdenī samitrinātu un labi izgrieztu ādu logu spodrināšanai. Pilienu pēdas malās obligāti nofirīt ar mīkstu, sausu lupatiņu. Nedrīkst izmantot stikla vai logu tīrīšanas līdzekļus, kā arī citas ķīmikālijas, jo tās var bojāt spoguļa sudraboto slāni un radīt brūnus traipus. Šīs norādes neievērošanas gadījumā mēs neuzņemamies atbildību par zaudējumiem un garantija netiek ņemta vērā.
- Noslaucīt virsmas ar sausu vai mitru auduma gabalu.
- Turklāt ir jāpievērš uzmanība tam, lai lampās neieklātu šķidrums.
- Uz mūsu garantiju neattiecas bojājumi, kuri radušies neatbilstošas rīcības rezultātā.

**Atbrīvošanās no nederīgām baterijām/akumulatoriem un nolietota elektriskā un elektroniskā aprīkojuma** (attiecas uz

■ Eiropas Savienības un citām Eiropas valstīm ar atkritumu dalītas savākšanas sistēmām).

Šis simbols uz baterijas/akumulatora, izstrādājuma vai iepakojuma norāda, ka ne bateriju/akumulatoru, ne izstrādājumu nedrīkst izmest sadzīves atkritumos. Nodrošinot atbrīvošanos no baterijas/akumulatora vai izstrādājuma atbilstošā veidā, jūs palīdzēsiet novērst to potenciālo kaitīgo ietekmi uz vidi un cilvēku veselību. Materiālu otrreizējā pārstrāde palīdzēs saglabāt dabas resursus. Lai nodrošinātu atbilstošu apiešanos ar bateriju/akumulatoru vai izstrādājumu, ekspluatācijas laika beigās nododiet izstrādājumu atbilstošā pieņemšanas punktā bateriju/akumulatoru, elektriskā un elektroniskā aprīkojuma otrreizējai pārstrādei. Plašāku informāciju par šī izstrādājuma vai baterijas/akumulatora otrreizējo pārstrādi varat iegūt, sazinoties ar vietējo pašvaldību, jūsu sadzīves atkritumu savākšanas pakalpojumu sniedzēju vai veikalu, kurā iegādājāties šo izstrādājumu.



Lietošana (skat. lpp. 51)

Sigurnosne napomene

⚠ Prilikom montaže se radi sprečavanja prignječenja i posekotina moraju nositi rukavice.

Namenska upotreba

- ⚠ Proizvod sme da se montira i priključi u skladu sa navodima proizvođača samo izvan zona 0, 1 i 2.
- ⚠ Vod se mora osigurati nadstrujnom zaštitnom sklopkom (RCD/FI) s nazivnom diferencijalnom strujom ≤ 30 mA.
- ⚠ Svaki drugi vid korišćenja važi kao nenamenski. Rizik snosi korisnik. Za sve Vaše reklamacije obratite se svom ovlašćenom distributeru. Ova garancija se ne dotiče korisničkih prava koji su regulisani lokalnim merodavnim zakonima.
- ⚠ Proizvođač / distributer ovih svetiljki ne preuzima odgovornost za povrede ili štete koje nastanu kao posledica nestručne montaže odnosno nestručne upotrebe.
- ⚠ Deca starija od 8 godina, osobe sa smanjenim fizičkim, senzornim ili mentalnim sposobnostima kao i one s nedovoljnim iskustvom i znanjem smeju da rukuju ovim uređajem samo uz nadzor ili nakon upućivanja u njegovu sigurnu upotrebu i eventualne povezane opasnosti.
- ⚠ Deca ne smeju da se igraju s uređajem.
- ⚠ Izvor svetlosti ovog proizvoda ne može da se zameni, tako da kad pregori morate da zamenite kompletan proizvod.

Električna instalacija**Elektroinstalater**

⚠ Električne instalacione i ispitne radove smeju obavljati samo sertifikovani električari uz uvažavanje odredbi VDE 0100 deo 701.

Električni priključak

⚠ Dovod napona: 100-240V/N/PE/50-60Hz

Nadstrujna zaštitna sklopka

- ⚠ Vod se mora osigurati nadstrujnom zaštitnom sklopkom (RCD/FI) s nazivnom diferencijalnom strujom ≤ 30 mA.
- ⚠ Ispravnost zaštitne sklopke se mora proveravati u redovnim vremenskim intervalima.

Instrukcije za montažu

- Pre montaže se mora proveriti da li je proizvod oštećen pri transportu. Nakon ugradnje se ne priznaju nikakve reklamacije koje se odnose na površinska i transportna oštećenja.



- Treba se pridržavati propisa koji u određenim zemljama važe za instalacije.
- Radovi bilo koje vrste smeju da se sprovode samo u beznaponskom stanju. Pritom se napajanje mora sigurno odvojiti uz pomoć glavnog prekidača ili strujnog utikača.
- Za montažu se sme koristiti samo standardizovani materijal.
- Sve komponente moraju biti lako dostupne.
- Temperatura okoline ne sme da bude veća od 40 °C.
- Svetiljka i sijalica se pri radu zagrevaju. Udaljite lampu najmanje 50 cm od zapaljivih predmeta.
- Kada proizvod montira kvalifikovano stručno osoblje treba paziti da čitava površina na koju se učvršćuje bude ravna (bez istaknutih fuga ili krivljenja pločica), da je zidna konstrukcija primerena montaži proizvoda i da nema slabih mesta.

Tehnički podaci

Nominalni napon:	100-240V/N/PE/50-60Hz
Snaga:	maks. 2,5 W
Klasa zaštite:	IP 20
Serijski broj:	vidi natpisnu pločicu
Montažne mere:	vidi stranu 48
Težina:	1.380 g

Opis simbola



Pročitati uputstvo za montažu



Upozorenje na opasnost od električnog napona



Nemojte koristiti silikon koji sadrži sircetnu kiselinu!



Mere (vidi stranu 48)



Čišćenje (vidi stranu 52)

- Isključite svetiljku.
- Za odstranjivanje mrlja (od masnoće, kozmetike, itd.) koristite krpicu za čišćenje staklenih površina koju ste prethodno namočili u toploj vodi i dobro iscedili. Kapljice na ivicama obavezno odstranite mekanom suvom krpom. Nemojte koristiti sredstva za čišćenje stakla niti druge hemikalije jer bi one mogle oštetiti srebrnasti sloj ogledala i prouzrokovati stvaranje smeđih mrlja.
- Prebrišite dostupne površine suvom ili vlažnom krpom.
- Obratite pažnju da svetiljka ne sme da dođe u dodir sa tečnošću.
- Naša garancija ne pokriva oštećenja nastala nepravilnim rukovanjem proizvodom.



Odlaganje istrošenih baterija i stare električne i elektronske opreme (primenjuje se u Evropskoj uniji i ostalim evropskim zemljama sa sistemim odvojenog sakupljanja).

Ovaj simbol na bateriji, proizvodu ili pakovanju ukazuje na to da se baterija ili proizvod ne tretiraju kao kućni otpad. Pravilnim odlaganjem baterije ili proizvoda, pomažete u sprečavanju mogućih štetnih posledica po životnu sredinu i zdravlje ljudi. Recikliranje materijala pomaže u očuvanju prirodnih resursa. Kako biste bili sigurni da će baterija ili proizvod biti pravilno odloženi, pri kraju roka trajanja proizvod predajte odgovarajućem mestu za reciklažu baterija, električne i elektronske opreme. Za dodatne informacije o recikliranju ovoga proizvoda ili baterije kontaktirajte gradsku upravu, službu za odlaganje kućnog otpada ili prodavnicu u kojoj ste kupili proizvod.



Rukovanje (vidi stranu 51)



Sikkerhetshenvisninger

- ⚠ Bruk hansker under montasjen for å unngå klem- og kuttskader.

Hensiktsmessig bruk

- ⚠ Produktet kan bare monteres og tilkobles utenfor områdene 0, 1 og 2 i henhold til produsentens spesifikasjoner.
- ⚠ Installasjonen skal sikres ved hjelp av en jordfeilbryter (RCD/FI) dimensjonert for en reststrøm på ≤ 30 mA.
- ⚠ Annet bruk utover det er ikke i henhold til bestemmelsen. Risikoen ligger hos brukeren. For å gjøre rettigheter fra denne garantien gjeldende, vennligst kontakt din lokale forhandler. Denne garantien innskrenker ikke kjøpsloven til de respektive landene.
- ⚠ Produsenten / forhandleren påtar seg inget ansvar for skader som resulteres av usakkyndig montering og/eller ikke forskriftsmessig bruk.
- ⚠ Dette apparatet kan brukes av barn fra 8 års alder dersom de er under oppsikt eller er isntruert i trykk bruk av apparatet, og forstår farene ved det.
- ⚠ Barn skal ikke leke med apparatet.
- ⚠ Lyskilden i dette produktet kan ikke erstattes. Når lyskilden har nådd slutten av sin levetid, må hele produktet byttes.

El-installasjon

El-installatør

- ⚠ Installasjons- og prøvearbeidet skal utføres av en autorisert el-fagmann som må ta hensyn til VDE 0100 del 701.

El-tilkoblinger

- ⚠ Spenningsforsyning: 100-240V/N/PE/50-60Hz

Lekkstrøm verne-innretning

- ⚠ Sikring ved hjelp av en jordfeilstrøm verneinnretning (RCD / FI) med en dimensjonert differensialstrøm på ≤ 30 mA.
- ⚠ Beskyttelses-innretningens funksjon skal sjekkes regelmessig.

Montagehenvisninger

- Før montasjen skal produktet sjekkes for transportskader. Etter monteringen aksepteres ikke noen transport- eller overflateskader.
- Gjeldende retningslinjer for rørleggerarbeid i de enkelte land skal følges.
- Alt arbeid skal kun utføres i spenningsløs tilstand. Her skal spenningsforsyningen separeres sikker ved hjelp av en hovedbryter eller nettplogg.

- For montasjen skal det kun brukes standardmessig material.
- Alle komponenter skal være tilgjengelige.
- Omgivelsestemperaturen må ikke være høyere en 40°C .
- Ved bruk blir lampen varm. Minimum avstand på 50cm bør opprettholdes mot brennbare gjenstander.
- Under monteringen av produktet gjort av kvalifisert fagpersonale, skal man påse at monteringsoverflaten på hele festeområdet er plant (ingen utstikkende fuger eller flisekanter), at veggoppbyggingen egner seg for produktmontasjen og ikke viser svake punkter.

Tekniske data

Nominell spenning:	100-240V/N/PE/50-60Hz
Effekt:	maks. 2,5 W
Beskyttelsesklasse:	IP 20
Serienummer:	se typeskilt
Montasjemål:	se side 48
Vekt:	1.380 g

Symbolbeskrivelse



Les montasjeanvisningen



Det advares mot farlig, elektrisk spenning



Ikke bruk silikon som inneholder eddiksyre!



Mål (se side 48)



Rengjøring (se side 52)

- Slå av lampen.
- For fjerning av flekker (fett, kosmetika osv.) skal du bruke et pusseskinn som er dynket i varmt vann og som er vridd godt ut. Dråperester på kantene skal fjernes ved hjelp av en myk og tørr klut. Ikke bruk glasspuss eller andre kjemikalier. Dette ødelegger speilets sølvsjikt og gir brune flekker. Ved ukorrekt behandling av speilet forfaller ethvert krav på erstatning og garanti.
- Tørk av overflaten med en myk tørr eller fuktig klut.
- Påse her at ikke noe væske trenger inn i lampen.
- Skader som oppstår pga. ukorrekt behandling, går ikke på garantien.



Avhending av brukte batterier og gammelt elektrisk og elektronisk utstyr (gjeldende for det Europeiske Fellesskap og andre europeiske land med atskilte innsamlingsuystemer).

Dette symbolet på batteriet, produktet eller pakningen indikerer at batteriet eller produktet ikke må behandles som husholdningsavfall. Ved å sikre at batteriet eller produktet blir korrekt avhendet, hjelper du til å hindre mulige negative konsekvenser for miljøet og menneskelig helse. Resyklert av materialer hjelper til å bevare naturens ressurser. For å sikre at batteriet eller produktet vil bli behandlet forsvarlig, må det overlates til et dertil egnet innsamlingssted for resyklert av batterier, elektrisk eller elektronisk utstyr, når batteriets eller produktets levetid er oppbrukt. For mer detaljert informasjon om resyklert av dette produktet eller batteriet, vennligst kontakt ditt lokale renholdskontor, avfallstjenesten eller butikken hvor du kjøpte produktet.



Betjening (se side 51)

Указания за безопасност

⚠ При монтажа трябва да се носят ръкавици, за да се избегнат наранявания поради притискане или порязване.

Използване по предназначение

- ⚠ Продуктът може да бъде монтиран и свързан само извън диапазони 0, 1 и 2 по предварителни данни на производителя.
- ⚠ Защитата трябва да се осъществи с предпазен шалтер за остатъчен ток (RCD/ FI) с параметриран диференциален ток ≤ 30 mA.
- ⚠ Друг вид употреба или различаваща се от тази се счита за не по предназначение. Риска за това носи потребителят. За предявяване на претенциите по тази гаранция моля да се обърнете към Вашия договорен партньор. Настоящата гаранция не засяга потребителските права на съответното национално законодателство.
- ⚠ Производителят / разпространителят на тази лампа не поема отговорност за наранявания или щети, възникнали в следствие на неправилен монтаж / неправилна употреба.
- ⚠ Този уред може да бъде използван от деца над 8 години както и от лица с ограничени физически, сензорни или ментални способности или с недостатъчен опит и знания, ако те бъдат под надзор и са инструктирани по отношение на сигурното използване на уреда и разбират получаващите се в резултат опасности.
- ⚠ Децата не бива да играят с уреда.
- ⚠ Светлоизточникът на този продукт е несменяем. Когато светлоизточникът достигне края на своя експлоатационен период, трябва да бъде сменен целия продукт.

Електрическа инсталация

Електромонтьор

⚠ Дейностите по инсталацията и инспекцията следва да бъдат изпълнявани от оторизиран електротехник при спазване на VDE 0100 Част 701.

Свързване към електричеството

⚠ Захранване с напрежение: 100-240V/N/PE/50-60Hz

Предпазен шалтер за остатъчен ток

- ⚠ Защитата трябва да се осъществи с предпазен шалтер за остатъчен ток (RCD/ FI) с параметриран диференциален ток ≤ 30 mA.
- ⚠ Функцията на предпазния шалтер трябва да се проверява на редовни интервали.



Указания за монтаж

- Преди монтажа продуктът трябва да се провери за транспортни щети. След монтажа не се признават транспортни или повърхностни щети.
- Трябва да бъдат спазвани валидните в съответните страни предписания за инсталиране.
- Извършването на всички дейности е позволено само в състояние без напрежение. При това захранването с напрежение трябва да бъде разделено сигурно с помощта на главния прекъсвач или мрежовия щекер.
- За монтажа е позволено да бъде използван само съответстващ на стандартите материал.
- Всички компоненти трябва да останат достъпни.
- Околната температура не бива да бъде по-висока от 40 °С.
- Лампата и осветителното тяло се нагорещават при работа. Разстояние на лампата до горими предмети мин. 50 см.
- При монтаж на продукта от квалифицирани специалисти да се внимава за това, закрепващата повърхност в целия диапазон на закрепването да бъде равна (без изпъкнали fugи или изместване на плочки), конструкцията на стената да е подходяща за монтаж на продукта и да няма слаби места.

Технически данни

Номинално напрежение:	100-240V/N/PE/50-60Hz
Мощност:	макс. 2,5 W
Вид защита:	IP 20
Сериен номер:	виж фирмената табелка
Монтажни мерки:	вижте стр. 48
Тегло:	1.380 g

Описание на символите



Прочетете ръководството за монтаж



Предупреждение за опасно, електрическо напрежение



Не използвайте силикон, съдържащ оцетна киселина!



Размери (вижте стр. 48)



Почистване (вижте стр. 52)

- Изключете лампата.
- За отстраняване на петна (мазнини, козметика и т.н.) използвайте изпрана в топла вода и добре изстискана кожа за миене на стъкла и прозорци. Остатъците от капки по ръбовете непременно

избършете с мека суха кърпа. Не използвайте препарати за почистване на стъкло или прозорци, тъй като те увреждат сребърния слой на огледалото и могат да предизвикат кафяви петна. При неправилно третиране на огледалото отпадат всякакви претенции за отговорност и гаранция.

- Избършете повърхностите със суха евент. с влажна кърпа.
- При това внимавайте в лампите да не попада вода.
- Щети, предизвикани от неправилно третиране, не са в обема на нашата гаранция.



Изхвърляне на изтощени батерии и старо електрическо и електронно оборудване (приложимо в Европейския съюз и други европейски държави със системи за разделно събиране).

Този символ върху батерията, продукта или опаковката указва, че батерията или продуктът не трябва да се третира като битови отпадъци. Като гарантирате, че батерията или продуктът ще бъдат изхвърлени правилно, ще помогнете да се предотвратят потенциално негативни последствия за околната среда и човешкото здраве. Рециклирането на материалите ще помогне да се съхранят природните ресурси. За да гарантирате, че батерията или продуктът ще бъдат третирани правилно, предайте продукта в края на жизнения му цикъл в съответния събирателен пункт за рециклиране на батерии и електрическо и електронно оборудване. За по-подробна информация относно рециклирането на този продукт или батерия се свържете с местната община, фирмата за изхвърляне на битови отпадъци или с магазина, от който сте закупили продукта.



Обслужване (вижте стр. 51)

**安全上の注意**

△ 施工の際は手を挟んだり怪我をしないように、手袋をはめてください。

使用目的

- △ アクティブモジュールは製造元の仕様に従って、エリア0, 1, および2の外側のみ取り付けおよび接続できます。
- △ このシステムは、定格感度電流が30 mA以下の漏電遮断器に接続してください (日本では関連法規に従って施工してください)。
- △ 乱暴に扱ったり製品の使用目的と異なる使い方は、保証の対象外です。リスクはユーザーの負担となります。この保証に基づく権利の主張の際は、契約者に連絡してください。この保証は、それぞれの国の法律の購入者の権利には影響しません。
- △ この製品の製造業者/販売業者は、施工不良/不適切な使用による怪我や不具合に対して責任を負いません。
- △ この製品は、8歳以下のお子様、製品に関する危険性をご理解いただけない方や、身体や精神にハンディキャップがあり安全なご利用が困難なお子様や大人の方のご利用は控えてください。生命に重大な危険が及ぶことや、物的損害の危険があります。
- △ 故障や事故防止の点から、お子様がデバイスを操作しないようにご注意ください。
- △ 本製品の光源は交換できませんので、光源が寿命に達したら、製品全体を交換してください。

電気設備の施工**電気工事事**

△ 設置およびテスト作業は、VDE 0100/パート701をにより、認定された電気技師が行う必要があります (日本では関連法規に従って施工してください)。

電気の接続

△ 電源: 100-240V/N/PE/50-60Hz

漏電遮断器

- △ 配線は定格感度電流が30 mA以下の漏電遮断器に接続してください (日本では関連法規に従って施工してください)。
- △ 漏電遮断器は、定期的に確認をしてください。

施工上の注意

- 製品の施工前に輸送でのダメージがないか確認してください。施工後のキズ等のお申し出はお断りさせていただきます。

- 施工行う地域に適用される関連法規をお守りください。
- すべての作業は、非通電状態で行ってください。電源は、メインスイッチまたはコンセントで安全に切断してください。
- 施工には、関連法規に適合した部材を使用してください。
- すべての構成部品にアクセスできなければなりません。
- 環境温度は40°Cを超えてはなりません。
- 使用中は照明器具が熱くなります。ランプから可燃物までは最低50 cm離してください。
- 適切な資格を持つ方が製品の施工を行ってください。施工面が平らであること (躯体の凹凸やタイル等の段差がないこと)、壁の構造が製品の施工に適しており必要な強度があることを確認してください。

技術資料

定格電圧:	100-240V/N/PE/50-60Hz
電源:	最大 2,5 W
保護クラス:	IP 20
シリアルナンバー:	銘板を参照
施工寸法:	次のページを参照 48
重量:	1.380 g

アイコンの説明

施工・組立説明書を読む



電気の危険性に関する警告



酢酸系シリコンをご使用にならないでください!



寸法 (次のページを参照 48)



お手入れ方法 (次のページを参照 52)

- ライトをオフにする。
- 汚れ (クリーム、化粧品など) を除去するには、ぬるま湯で洗い流してよく絞ったガラス拭き用のセーム革を使用します。やわらかい乾いた布で、残った水分をふき取ってください。ガラスや窓用洗剤などは使用しないでください。ミラーの銀色の層が損傷し、茶色シミが生じる可能性があります。ミラーの不適切な取り扱い、保証の対象外となります。
- 湿らせた布で表面を拭いてください。
- 照明の中に湿気や液体が入らないようにしてください。
- 不適切なお手入れや取り扱いによる損傷は保証の対象外です。



古い電池と電気器具の廃棄 (EU加盟国,ならびにごみの分別をする
その他欧州諸国) (日本では自治体の分別に従ってください).

電池, 製品, またはパッケージにあるシンボルは, これらを一般家庭ごみとして出してはいけないことを意味します. 正しい処理方法を行うことで, 地球環境や人間の健康に対する影響を低減します. リサイクルは, 天然資源の節約に貢献します. 電池または製品を適切に処理するには, それぞれのリサイクルに適切な場所に運搬します. リサイクルに関する詳細な情報については, お近くの市役所, 家庭ゴミ収集サービス等にお問い合わせください (日本では自治体の分別に従ってください).



使用方法 (次のページを参照 51)

施工方法

(次のページを参照 49)

Примітки з безпеки

⚠ Під час встановлення слід надягати рукавички, щоб запобігти травмам та порізам.

Передбачене використання

- ⚠ Виріб можна встановлювати та підключати лише за межами зон 0, 1 та 2 відповідно до специфікацій виробника.
- ⚠ Система повинна бути захищена за допомогою пристрою захисту від струму витoku (RCD/FI) з різницею струму вимірювання ≤ 30 mA.
- ⚠ Інше або надмірне використання вважається нецільовим. Користувач несе ризик. Будь ласка, зв'яжіться зі своїм контрагентом, щоб забезпечити дотримання своїх прав за цією гарантією. Ця гарантія не впливає на права клієнта відповідно до національного законодавства.
- ⚠ Виробник/продавець цього світильника не несе жодної відповідальності за травми чи пошкодження, які можуть бути спричинені неправильним встановленням або використанням не за призначенням.
- ⚠ Цим приладом можуть користуватися діти віком від 8 років і особи з фізичними чи розумовими вадами, обмеженими сенсорними здібностями або без досвіду за умови, що вони користуються ним під наглядом або отримали інструкції щодо безпечного користування приладом і розуміють пов'язані з цим ризики.
- ⚠ Не дозволяйте дітям гратися з пристроєм.
- ⚠ Джерело світла цього виробу не замінюється; коли джерело світла вичерпується, необхідно замінити весь виріб.

Електромонтаж

Електрик

- ⚠ Встановлення та випробування має виконувати схвалений електрик з урахуванням VDE 0100, частина 701. Це юридична вимога щодо встановлення електропроводки відповідно до чинних електричних і будівельних норм IEE.

Електричне підключення

- ⚠ Напряга живлення: 100-240V/N/PE/50-60Hz

Система захисного відключення

- ⚠ Схема повинна бути захищена за допомогою пристрою для захисту від замикання із заземленням (RCD / FI) з вимірним диференціальним струмом ≤ 30 mA.



⚠ Правильне функціонування цього захисного пристрою необхідно перевіряти через регулярні проміжки часу.

Інструкції зі встановлення

- Перед встановленням перевірте виріб на наявність пошкоджень під час транспортування. Після встановлення транспортні пошкодження чи пошкодження поверхні не розглядаються.
- Необхідно дотримуватися сантехнічних норм, які діють у відповідних країнах.
- Будь-які роботи можна проводити тільки в знеструмленому стані. Тут джерело напруги має бути безпечно відокремлено через головний вимикач або мережеву вилку.
- Для монтажу можна використовувати тільки стандартні матеріали.
- Всі компоненти повинні залишатися доступними.
- Температура навколишнього середовища не повинна перевищувати 40 °С.
- Під час роботи лампа нагрівається. Необхідно дотримуватися мінімальної відстані 50 см від легкозаймистих предметів.
- Під час встановлення виробу кваліфікованим навченим персоналом переконайтеся, що вся поверхня кріплення є рівною та гладкою (без виступаючих швів або зміщення плитки), що оздоблення стіни підходить для застосування продукту та не має слабких місць.

- Видаляйте плями (креми, косметика тощо) замшею, прополосканою в гарячій воді та добре віджатою. Завжди протирайте краї чистою сухою тканиною. Не використовуйте засіб для миття скла чи вікон чи інші хімікати, оскільки вони можуть пошкодити срібне покриття та спричинити коричневі сліди. Ми не можемо взяти на себе відповідальність або надати гарантію, якщо ці інструкції ігноруються.
- Протріть поверхню м'якою сухою або вологою тканиною.
- Переконайтеся, що на світильник не потрапляє волога або рідина.
- Наша гарантія не покриває пошкодження, спричинені використанням невідповідних засобів для чищення або неправильним використанням.



Утилізація використаних батарей і старого електричного й електронного обладнання (застосовується в Європейському Союзі та інших європейських країнах із системами роздільного збору).

Цей символ на акумуляторі, виробі чи упаковці вказує на те, що з акумулятором або виробом не можна поводитися як із побутовими відходами. Забезпечивши належну утилізацію батарей або продукту, ви допоможете запобігти потенційно негативним наслідкам для навколишнього середовища та здоров'я людей. Переробка матеріалів допоможе зберегти природні ресурси. Щоб забезпечити належне поводження з акумулятором або виробом, після завершення терміну служби здайте виріб у відповідний пункт збору для переробки батарей, електричного й електронного обладнання. Щоб отримати детальнішу інформацію про переробку цього виробу чи батареї, зверніться до місцевої адміністрації, служби утилізації побутових відходів або магазину, де ви придбали виріб.

Технічні дані

Номінальна напруга:	100-240V/N/PE/50-60Hz
Сила:	макс. 2,5 W
Категорія захисту:	IP 20
Серійний номер:	див. табличку
Розміри:	дивіться сторінку 48
вага:	1.380 g

Опис символу



Прочитайте інструкцію з монтажу



Остерігайтеся небезпечного електричного струму



Не використовуйте силікон, що містить оцтову кислоту!



Розміри (дивіться сторінку 48)



Чищення (дивіться сторінку 52)

- Вимкнути світло.



Експлуатація (дивіться сторінку 51)



- الكيميائية، لأنها قد تلحق الضرر بالطبقة الفضية وتلحق وراءها علامات بنية اللون. لا تتحمل الشركة المسؤولية أو الضمان في حالة تجاهل هذه التعليمات.
- يجب تنظيف الأسطح بقطعة جافة أو بقطعة رطبة.
- هنا يجب الأخذ في الاعتبار عدم دخول سوائل لوحدة الإنارة.
- نحن غير مسؤولين عن الأضرار التي قد تحدث نتيجة للإستخدام غير الصحيح.

التخلص من نفايات البطاريات

والمعدات الكهربائية والإلكترونية

القديمة (المعمول بها في الاتحاد

الأوروبي والدول الأوروبية الأخرى

مع أنظمة جمع منفصلة).



يشير هذا الرمز على البطارية أو المنتج أو العبوة إلى أن البطارية أو المنتج لا يمكن معالته كنفايات منزلية. من خلال التأكد من التخلص من البطارية أو المنتج بشكل صحيح، سوف تساعد على منع حدوث عواقب سلبية محتملة على البيئة وصحة الإنسان. ستسهم إعادة تدوير المواد في الحفاظ على الموارد الطبيعية. لضمان معاملة البطارية أو المنتج بشكل صحيح، قم بتسليم المنتج عند نهاية عمره إلى نقطة التجميع القابلة للتطبيق من أجل إعادة تدوير البطاريات والمعدات الكهربائية والإلكترونية. لمزيد من المعلومات التفصيلية حول إعادة تدوير هذا المنتج أو هذه البطارية، يُرجى الاتصال بالمكتب المدني المحلي أو خدمة التخلص من النفايات المنزلية أو المتجر الذي اشتريته منه المنتج.

التشغيل (راجع صفحة 51)



- بعملية التركيب، لن يتم الاعتراف بوجود أية تلفيات سطحية أو تلفيات ناتجة عن عملية النقل.
- يجب مراعاة القواعد الخاصة بالتركيب وأعمال السباكة وفقاً للوائح الخاصة بكل بلد.
- يلزم القيام بجميع الأعمال فقط في حالة فقط في حالة عدم وجود اتصال كهربائي على الإطلاق. في تلك الأثناء يجب فصل الإمداد بالجهد بشكل آمن عن طريق المفتاح الرئيسي أو قابس الشبكة.
- عند التركيب لايجوز استخدام سوى الخامات المطابقة للمواصفات.
- يجب وضع جميع المكونات في مكان يسهل الوصول إليه.
- يجب ألا تزيد درجة الحرارة المحيطة على 40° م.
- تصبح اللبنة ووسائل الإضاءة ساخنة عند التشغيل.
- يجب أن تكون المسافة بين اللبنة والأشياء التي يمكن احتراقها على الأقل 50 سم.
- عند التركيب بواسطة عمال تركيب متخصصين يجب الانتباه إلى أن مساحة التثبيت في مكان التركيب بوجه عام مسطحة (لا توجد روابط أو فروق للربط بين البلاطات). لذا يجب التأكد من أن الحائط الذي سيتم تركيب المنتج عليه صالح لذلك وأنه لا يوجد به نقاط ضعف.

المواصفات الفنية

الجهد الأسمي:	60Hz-240V/N/PE/50-100
القدرة:	الحد الأقصى 2,5 W
نوع الحماية:	IP 20
الرقم المسلسل:	انظر لوحة الصنع
الأبعاد:	راجع صفحة 48
الوزن:	g 1.380

وصف الرمز

يرجى قراءة دليل التركيب



تحذير من الجهد الكهربائي الخطير



هام! لا تستخدم السليكون الذي يحتوي على أحماض!



أبعاد (راجع صفحة 48)



التنظيف (راجع صفحة 52)



فصل اللبنة

- قم بإزالة العلامات (الكريمات، ومستحضرات التجميل وما إلى ذلك) بقطعة من الجلد الشامواه بعد نقعها في ماء ساخن وعصرها جيداً. احرص دوماً على مسح الحواف بقطعة نظيفة وجافة من القماش. لا تستخدم منظف الزجاج أو النوافذ أو غير ذلك من المواد



تنبيهات الأمان

⚠ يجب إرتداء قفازات لليد أثناء التركيب لتجنب حدوث أخطار الإنحشار أو الجروح.

إستخدام طبقاً للوائح

- ⚠ يجوز تركيب المنتج وتوصيله فقط خارج النطاقات 0 و 1 و 2 طبقاً لمعايير الجهة المصنعة.
- ⚠ يتم التأمين من خلال تجهيزة حماية ضد اختلاف التيار (RCD / FI) عند اختلاف التيار لأقل من أو يساوي 30 مللي أمبير.
- ⚠ أي استخدام آخر أو أكثر من ذلك لا يعد مطابقاً للمواصفات. يتحمل المستخدم مسؤولية الأضرار. ولوضع حقوقكم الناشئة عن هذا الضمان موضع التنفيذ، يرجى التوجه للطرف المتعاقد معكم. لا يخل هذا الضمان بحقوق المستهلكين بأي قانون محلي.
- ⚠ ولا تتحمل الجهة الصانعة/الموزع لهذا المصباح أية مسؤولية تقع نتيجة حدوث إصابات أو أضرار من جراء التركيب / الاستخدام غير المطابق للتعليمات
- ⚠ يمكن استخدام هذه الجهاز من قبل الأطفال بدءاً من 8 سنوات فما فوق بالإضافة إلى الأفراد ذوي القدرات المحدودة جسدياً أو حسياً أو عقلياً أو من لديهم نقص في الخبرة أو المعرفة، وذلك في حالة الإشراف عليهم أو تزويدهم بشرح الاستخدام الآمن للجهاز بالإضافة إلى فهم المخاطر الناجمة عن ذلك.
- ⚠ لا يُسمح للأطفال باللعب بالجهاز
- ⚠ مصدر الضوء لهذا المنتج غير قابل للاستبدال؛ فإذا انتهى العمر الافتراضي لمصدر الضوء، فيجب استبدال المنتج بأكمله.

التركيبات الكهربائية

مختص تركيب إلكترونيات

⚠ يجب الإلتزام بقواعد التركيب المنصوص عليها في جزء 701 من قواعد إتحاد الصناعات الإلكترونية (VDE).

توصيلة كهربائية

⚠ الإمداد بالتيار الكهربائي: 240V/N/PE/50-100 60Hz

مد طاقة خاطئ تجهيزة حماية

- ⚠ يتم توفير التأمين بالمصاهر عن طريق تجهيزة حماية من تيار التسرب (RCD / FI) مزودة بنظام لحساب فرق التيار ≥ 30 ميلي أمبير.
- ⚠ يلزم فحص تجهيزة الحماية على فترات منتظمة من حيث سلامة أدائه الوظيفي.

تعليمات التركيب

- قبل القيام بعملية التركيب، يجب فحص المنتج للتأكد من خلوه من أية تلفيات ناتجة عن النقل. بعد القيام

Güvenlik uyarıları

⚠ Montaj esnasında ezilme ve kesilme gibi yaralanmaları önlemek için eldiven kullanılmalıdır.

Amacına uygun kullanım

- ⚠ Ürün, yalnızca 0, 1 ve 2 alanlarının dışında, üreticinin direktifleri doğrultusunda monte edilip bağlanabilir.
- ⚠ Emniyete alma, ≤ 30 mA ölçüm farkı akımı olan bir hatalı akım koruma tertibatı (RCD/FI) üzerinden gerçekleştirilmiştir.
- ⚠ Başka veya farklı kullanım usulüne aykırı kullanım sayılır. Riski kullanıcı taşır. Bu garantiden doğan haklarınızın geçerli kınması için lütfen sözleşme ortağınıza başvurun. Bu garanti, ilgili ulusal yasa belirleyicilerin tüketici haklarını kapsamamaktadır.
- ⚠ Bu lambanın üreticisi / satıcısı, tekniğine uygun olmayan montajdan / tekniğine uygun olmayan kullanımdan sorumlu değildir.
- ⚠ Bu cihaz, denetlendikleri veya cihazın güvenli kullanımını konusunda eğitim aldıkları ve bundan doğan tehlikeleri anladıkları takdirde, 8 yaşından büyük çocuklar ve fiziksel, duymasal ve zihinsel engelli veya bilgi ve tecrübe yönünden eksik olan kişiler tarafından kullanılabilir.
- ⚠ Çocukların bu cihazla oynaması yasaktır.
- ⚠ Bu ürünün ışık kaynağı değiştirilemez; ışık kaynağının kullanım ömrü sona erdiğinde, ürünün tamamı değiştirilmelidir.

Elektrik tesisatı

Elektronik montajcısı

⚠ Montaj ve kontrol çalışmaları, ruhsatlı bir elektrik teknisyeni tarafından VDE 0100 Bölüm 701 dikkate alınarak yapılmalıdır.

Elektrik bağlantısı

⚠ Gerilim beslemesi: 100-240V/N/PE/50-60Hz

Hatalı akım koruma donanımı

- ⚠ Emniyet altına alma işlemi ≤ 30 mA değerinde ölçülen fark akımlı bir hatalı akım emniyet düzeneği (RCD / FI) üzerinden gerçekleştirilmiştir.
- ⚠ Koruyucu donanım düzenli aralıklarla işlev bakımından kontrol edilmelidir.

Montaj açıklamaları

- Montaj işleminden önce ürün nakliye hasarları yönünden kontrol edilmelidir. Montaj işleminden sonra nakliye veya yüzey hasarları için sorumluluk üstlenilmemektedir.
- Ülkelerde geçerli kurulum yönetmeliklerine riayet edilmelidir.



- Tüm çalışmalar sadece gerilimsiz durumda yapılmalıdır. Bu sırada gerilim beslemesi ana şalter ya da elektrik fişi üzerinden güvenli bir şekilde ayrılmalıdır.
- Montaj için yalnızca standarda uygun normda malzeme kullanılmalıdır.
- Tüm bileşenler kolay ulaşılabilir durumda kalmalıdır.
- Ortam sıcaklığı 40 °C üzerinde olmamalıdır.
- Lamba ve ampul yanarken çok ısınır. Lambanın yanabilir nesnelere mesafesi en az 50 cm olmalıdır.
- Ürünün yetkili uzman personel tarafından montajı yapılırken, sabitleme yüzeyinin sabitleme planının tüm alanında bulunduğu (derz veya fayans kayması olmamalıdır), duvar yapısının ürünün montajı için uygun olduğuna ve zayıf noktaları bulunmadığına dikkat edilmelidir.

Teknik bilgiler

Nominal gerilim:	100-240V/N/PE/50-60Hz
Güç:	azami 2,5 W
Koruma türü:	IP 20
Seri numarası:	Bkz. tip levhası
Montaj ölçüleri:	bakınız sayfa 48
Ağırlık:	1.380 g

Simge açıklaması



Montaj talimatını okuyun



Tehlikeli elektrik gerilimine karşı uyarı



Asetik asit içeren silikon kullanmayın!



Ölçüleri (bakınız sayfa 48)



Temizleme (bakınız sayfa 52)

- Lambayı kapatın.
- Lekeleri (yağ, kozmetik, vb) temizlemek için, sıcak suda yıkanmış ve iyice sıkılmış bir pencere silme derisi kullanın. Kenarlardaki su damlası artıklarını yumuşak ve kuru bir bezle temizleyin. Cam ya da pencere temizleyicileri ve başka kimyasallar kullanmayın, bu maddeler aynanın gümüş katmanına zarar verebilir ve kahverengi lekelerin oluşmasına neden olabilir. Aynanın kurallara uygun şekilde temizlenmemesi durumunda her türlü garanti ve sorumluluk geçersiz olur!
- Yüzeyleri kuru ya da nemli bir bez ile silin.
- Bu sırada, lambanın içine sıvı girmemesine dikkat edilmelidir.
- Tekniğine uygun olmayan işlemlerden kaynaklanan hasarlar, garanti kapsamımıza alınmaz.



Kullanımı (bakınız sayfa 51)



Atık pillerin ve eski Elektrikli ve Elektronik Ekipmanların İmhası
(Avrupa Birliği'nde ve farklı toplama sistemlerine sahip diğer Avrupa ülkelerinde geçerlidir).

Pil, ürün veya ambalaj üzerinde bulunan bu sembol, pilin veya ürünün evsel atık olarak işlem görmemesi gerektiğini belirtir. Pilin veya ürünün doğru şekilde imha edilmesini sağlayarak, çevre ve insan sağlığı için olası olumsuz sonuçları önlemeye yardımcı olacaksınız. Malzemelerin geri dönüşümü, doğal kaynakların korunmasına yardımcı olacaktır. Pilin veya ürünün düzgün bir şekilde işlem görmesini sağlamak için ürünün kullanım süresinin sonunda pillerin, elektrikli ve elektronik ekipmanların geri dönüşümü için uygun toplama noktasına teslim edin. Bu ürünün veya pilin geri dönüşümü hakkında daha ayrıntılı bilgi için bölgenizde bulunan ilgili Devlet Dairesiyle, evsel atık imha servisinizle veya ürünü satın aldığınız mağaza ile iletişime geçin.

Garanti Belgesi

Üretici veya İthalatçı Firmanın

Unvanı: Hansgrohe Armatür Ltd. Şti
Adresi: Fulya Mahallesi Bahçeler Sokak Efe han 20/C
Mecidiyeköy Şişli İstanbul
Telefonu: (0-212) 273 07 30
Faks: (0-212) 273 07 40
web adresi: www.hansgrohe.com.tr

Malın

Markası: Hansgrohe
Cinsi: Şişhi tesisat malzemesi
Garanti Süresi: 2 YIL
Azami Tamir Süresi: 20 İş günü

Genel Müdür

Albert Emlek

Satıcı Firmamızın:

Unvanı:
Adresi:
Telefonu:
Faks:
e-posta:
Fatura Tarih ve Sayısı:
Marka ve Modeli:
Teslim Tarihi ve Yeri:
Yetkilinin İmzası:
Firmamızın Kaşesi:

Bu bölümü, ürünü aldığımız Yetkili Satıcı imzalayacak ve kaşeleyecektir.





Biztonsági utasítások

- ⚠ A szerelésnél a zúzódások és vágási sérülések elkerülése érdekében kesztyűt kell viselni.

Rendeltetésszerű használat

- ⚠ A terméket csak a 0-ás, 1-es és 2-es zónákon kívül szabad, a gyártó előírásainak megfelelően, felszerelni és csatlakoztatni.
- ⚠ A biztosítást egy hibaáram-mentesítő (RCD/ FI) útján, egy 30 mA-nál kisebb hálózati váltóáram segítségével kell megvalósítani.
- ⚠ Más vagy ezen túlmenő használat nem rendeltetésszerűnek számít. A kockázatot a felhasználó viseli. Az Ön jelen jótállásból eredő jogainak érvényesítéséhez kérem, forduljon a szerződő félhez. Ez a jótállás nem befolyásolja az adott nemzeti törvénykezés fogyasztói jogait.
- ⚠ Ezen lámpa gyártója / forgalmazója semmilyen felelősséget nem vállal olyan sérülésekért vagy károkért, amelyek a nem szakszerű felszerelésből / használatból erednek.
- ⚠ Ezt a készüléket 8 év feletti gyermekek, valamint csökkent fizikai, érzékelő vagy szellemi képességgel rendelkező személyek, továbbá megfelelő tapasztalatokkal vagy ismeretekkel nem rendelkező személyek csak felügyelet mellett használhatják illetve akkor, ha a készülék biztonságos használatára betanították őket és megértik az ebből következő veszélyeket.
- ⚠ Gyermekeknek nem szabad a készülékkel játszani.
- ⚠ A termék fényforrása nem cserélhető; amikor a fényforrás élettartama lejárt, a teljes terméket ki kell cserélni.

Elektromos szerelés

Elektromos szakember

- ⚠ A telepítési és ellenőrzési munkákat szakképzett villanszerelőnek kell elvégeznie a VDE 0100 701. részének megfelelően.

Elektromos csatlakozás

- ⚠ Feszültségellátás: 100-240V/N/PE/50-60Hz

Hibaáram-védőberendezés

- ⚠ A biztosítéknak hibaáram-védőberendezésen (RCD / FI) keresztül kell történni ≤ 30 mA különbözeti hibaárammal.
- ⚠ A védőberendezés működését rendszeres időközönként ellenőrizni kell.

Szerelési utasítások

- A szerelés előtt ellenőrizni kell, hogy a terméknek nincs-e szállítási sérülése. Beépítés után a szállítási- vagy felületi sérüléseket nem ismerik el.
- Az egyes országokban érvényes installációs irányelveket be kell tartani.
- Minden munkát csak feszültségmentes állapotban szabad végezni. Eközben feszültségellátást a főkapcsolón vagy a hálózati dugón keresztül biztonságosan le kell kapcsolni.
- A felszereléshez csak szabványnak megfelelő anyagot szabad használni.
- Minden komponensnek hozzáférhetőnek kell maradni.
- A környezeti hőmérsékletnek nem szabad 40 °C-nál magasabbnak lennie.
- A lámpa és az izzó az üzem alatt forró lesz. A lámpa távolsága éghető tárgyakhoz legalább 50 cm legyen.
- A termék képzett szakember általi felszerelése esetén ügyelni kell arra, hogy a rögzítési felület teljesen sima legyen (ne legyen kiálló fuga vagy csemp), a fal szerkezete a termék felszerelésére alkalmas legyen, és ne legyen gyenge pontja.

Műszaki adatok

Névleges feszültség:	100-240V/N/PE/50-60Hz
Teljesítmény:	max. 2,5 W
Védettség:	IP 20
Sorozatszám:	lásd a típus táblát
Felszerelési méretek:	lásd a oldalon 48
Súly:	1.380 g

Szimbólumok leírása



Olvassa el a felszerelési útmutatót



Figyelmeztetés veszélyes elektromos feszültségre



Ne használjon ecetsavtartalmú szilikon!



Méretet (lásd a oldalon 48)



Tisztítás (lásd a oldalon 52)

- A lámpát kikapcsolni.
- A foltok (zsír, kozmetikumok, stb.) eltávolításához használjon egy meleg vízben kimosott és jól kicsavart ablaktisztító bőrt. A széléken beszáradt vízcsseppeket egy száraz, puha kendővel távolítsa el. Ne használjon üveg- vagy ablaktisztítót vagy egyéb vegyszereket, mert ezek károsítják a tűkör ezüstbevonatát, és barna foltokat okozhatnak. A tűkör szakszerűtlen



használatakor elvész minden felelősség és garancia iránti jogosultság.

- A felületét száraz, esetleg nedves ronggyal törölje le.
- Közben ügyelni kell arra, hogy a lámpába ne kerüljön folyadék.
- Károk, amelyek a nem rendeltetésszerű kezelésből keletkeznek nem tartoznak jótállásunk alá.



Használt akkumulátorok és régi elektromos és elektronikai berendezések ártalmatlanítása

(érvényes az Európai Unió

területén és szelektív hulladékgyűjtést alkalmazó egyéb Európai országok területén).

Ez az akkumulátoron, a terméken vagy a csomagoláson található szimbólum azt jelzi, hogy az akkumulátor vagy a termék nem kezelhető a háztartási hulladékkal együtt. Az akkumulátor vagy a termék megfelelő ártalmatlanításával segít megelőzni a környezetre és az emberi egészségre gyakorolt negatív következményeket. Az anyagok újrahasznosításával hozzájárul a természeti erőforrások megőrzéséhez. Az akkumulátor vagy termék megfelelő kezelésének biztosításához az életciklusa végén adja le a terméket az akkumulátorok, elektromos és elektronikus berendezések újrahasznosítására szolgáló gyűjtőponton. A termék vagy akkumulátor újrahasznosításával kapcsolatos további információért vegye fel a kapcsolatot a helyi önkormányzati szervezettel, a háztartási hulladék elszállításáról gondoskodó szolgálattal vagy az áruházzal, ahol a terméket vásárolta.



Használat (lásd a oldalon 51)

המוצר או הסוללה על פי ההוראות מונע נזק לסביבה ולבני אדם. מחזור החומרים עוזר לשמר את משאבי הטבע. כדי להבטיח שהסוללה או המוצר יטופלו כהלכה, צריך להביא אותם, בסוף חייהם, לנקודת איסוף מתאימה למחזור של סוללות, מוצרי חשמל או מוצרי אלקטרוניקה. למידע נוסף על מחזור, צור קשר עם משרד איכות הסביבה, מרכז סילוק פסולת ביתית או החנות ממנה רכשת את המוצר.

הפעלה (ראה עמוד 51)





- כל פעולה שתבצע אך ורק כשהמערכת מנותקת ממקורות אנרגיה כאן, צריך לנתק באופן בטוח את אספקת המתח באמצעות המתג הראשי או אמצעי דומה.
- יש להשתמש בחומרים תקינים בלבד להתקנה.
- כל הרכיבים צריכים להישאר נגישים
- אסור שהטמפרטורה בסביבה תעלה על 40 מעלות
- בזמן ההפעלה, הנורית הזו מתחממת. יש לשמור על מרחק מינימלי של 50 ס"מ מפריטים דליקים
- בזמן התקנת המוצר על ידי עובדים מורשים, צריך להבטיח שמשטח ההתקנה ישר וחלק (ללא תפרים בולטים או הסטה של האריחים), שגימור הקיר מתאים ליישום המוצר ושאינו בו נקודות חולשה

הערות בטיחות

⚠ יש להשתמש בכפפות בזמן ההתקנה כדי למנוע פציעות ותחכים

שימוש מיועד

- ⚠ יש להתקין ולחבר את המוצר אך ורק מחוץ לאזורים 0, 1 ו-2, על פי מפרטי היצרן
- ⚠ יש להגן על המערכת באמצעות מפסק מגן מיטלטל נגד התחשמלות (ממסזר פחת) עם הפרש זרמים שווה או קטן מ-30 מיליאמפר
- ⚠ כל שימוש אחר ייחשב לשימוש שאינו מקיים את ההוראות האחריות מוטלת אך ורק על המשתמש/המפעיל יש ליצור קשר עם הגורם ממנו רכשת את המוצר לתביעת זכויותך במסגרת אחריות זו. האחריות לא משפיעה על זכויות הלקוח על פי החוקים הארציים הרלבנטיים

נתונים טכניים

מתח נומינלי:	100-240V/N/PE/50-60Hz
הספק:	מקסימום 2,5 W
קטגוריית הגנה:	IP 20
מספר סידורי:	ראה לוחית שם
מידות:	ראה עמוד 48
משקל:	g 1.380

תיאור הסמל

קרא את הוראות ההתקנה

היזהר מזרם חשמלי מסוכן

אסור להשתמש בסיליקון המכיל חומצה אצטית!

מידות (ראה עמוד 48)

ניקוי (ראה עמוד 52)

- כבה נורית
- הסר סימנים (קרמים, מוצרים קוסמטיים וכדומה) עם מטלית עור אשר נשטפה במים חמים ונסחטה היטב.
- נגב תמיד מסביב לקצוות עם מטלית יבשה ונקייה. אל תשתמש בחומר לניקוי זכוכית או חלונות או בכימיקלים אחרים, מאחר והם יגרמו נזק לציפוי הכסף ויגרמו להופעת סימנים חומים. אנו לא נישא באחריות במידה ולא פועלים על פי ההוראות הללו.
- נגב את המשטח עם מטלית רכה יבשה או לחה
- וודא שאיני לחות או נוזל על המנורה
- נזק הנגרם בשל שימוש בחומרי ניקוי לא מתאימים או שימוש לא נכון אינו מכוסה במסגרת האחריות שלנו

סילוק של פסולת סוללות וציוד

חשמלי ואלקטרוני ישן (ישים באיחוד האירופי ובמדינות אירופאיות אחרות עם מערכות איסוף נפרדות)



התקנת חשמל

חשמלאי

- ⚠ ההתקנות והבדיקות יתבצעו על ידי חשמלאי מוסמך, בהתאם ל-VDE 0100, חלק 701. על פי חוק, בהתקנות ובחיווט יש לקיים את תקנות הבנייה ותקנות החשמל התקפות של IEE.

חיבור חשמל

⚠ אספקת מתח: 100-240V/N/PE/50-60Hz

מערכת הגנה מפני זרם שיויר

- ⚠ יש להגן על המעגל באמצעות מפסק מגן מיטלטל נגד התחשמלות (מפסק פחת) עם הפרש זרמים קטן או שווה ל-30 מיליאמפר
- ⚠ צריך לבדוק את התפקוד התקין של התקן המגן הזה במרווחי זמן קבועים

הוראות התקנה

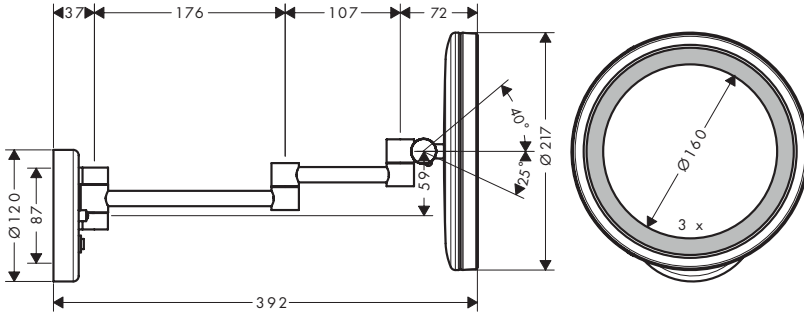
- לפני ההתקנה, בדוק אם נגרמו למוצר נזקים בהובלה אחרי ההתקנה, לא נכיר בנזקים שנגרמו בהובלה או בנזקים במשטחים
- צריך לפעול על פי חוקי השרברבות הישימים במדינת ההתקנה

הסמל הזה על גבי הסוללה, המוצר או האריזה, מצייני שאיני לסלק את האריזה או המוצר עם פסולת ביתית. סילוק



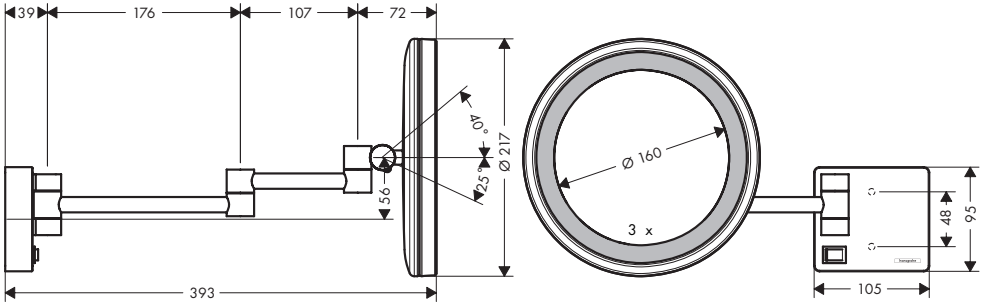
Logis Universal

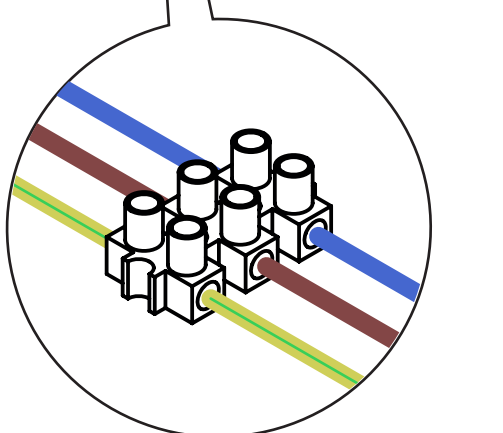
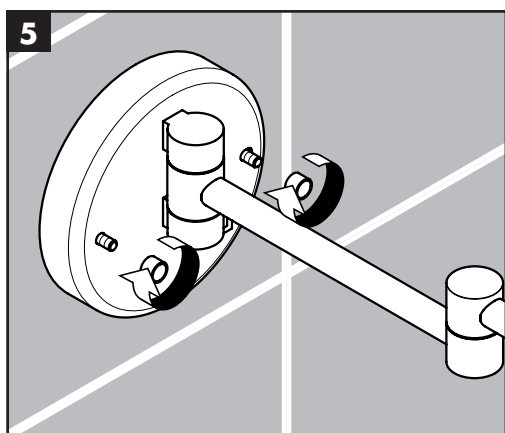
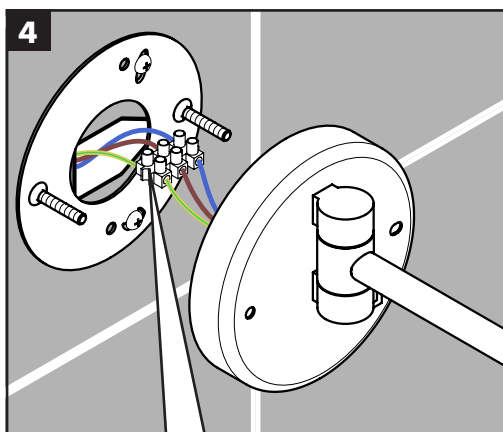
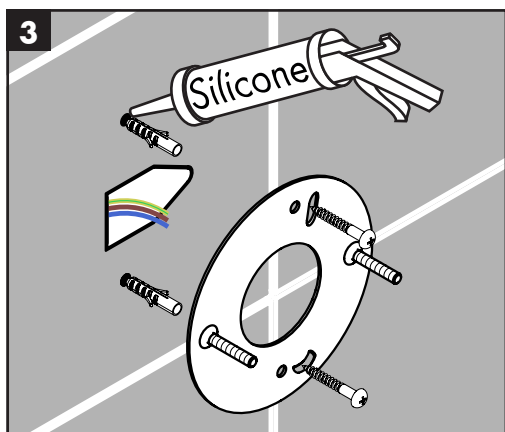
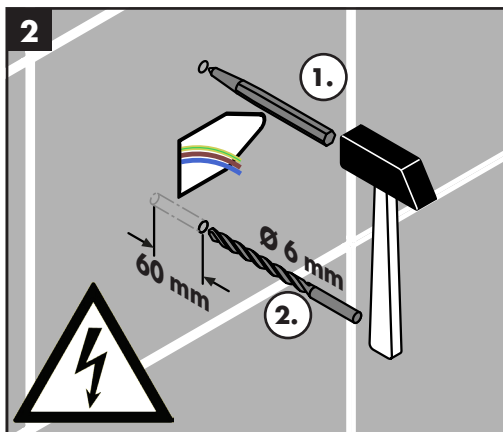
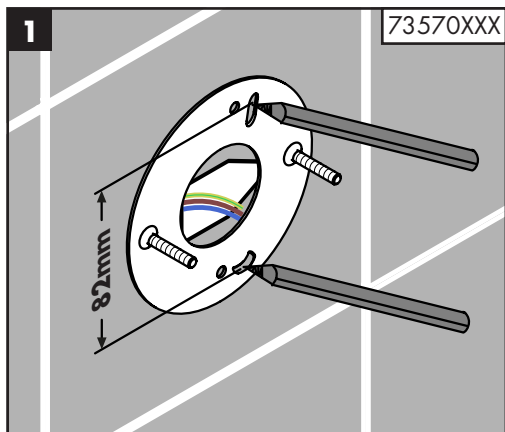
73570XXX

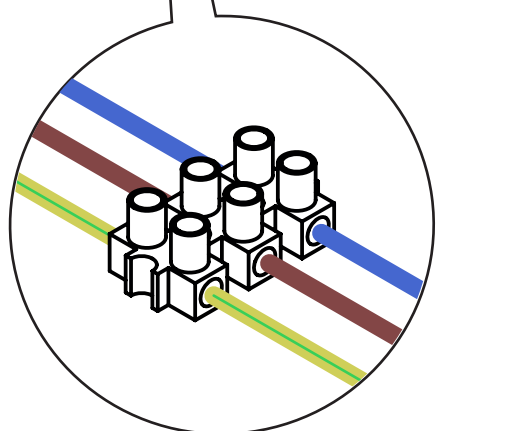
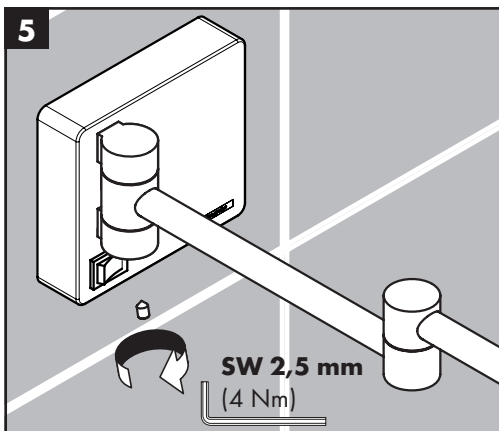
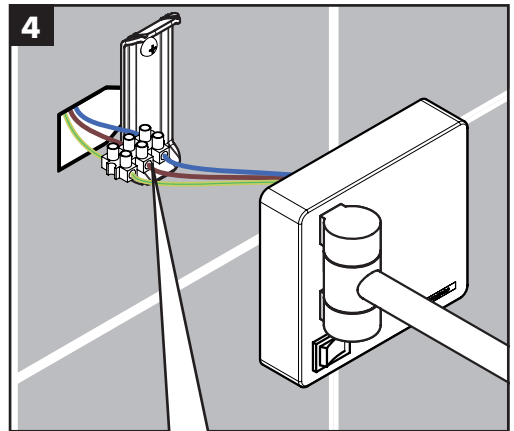
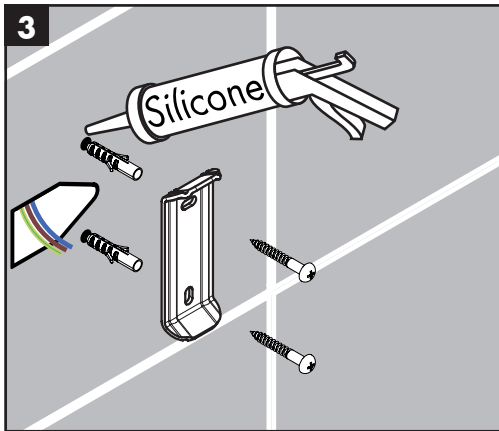
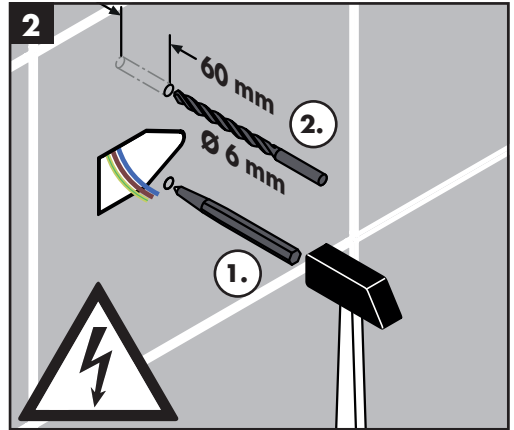
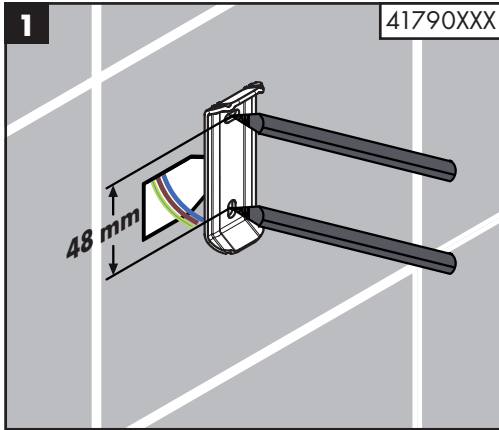


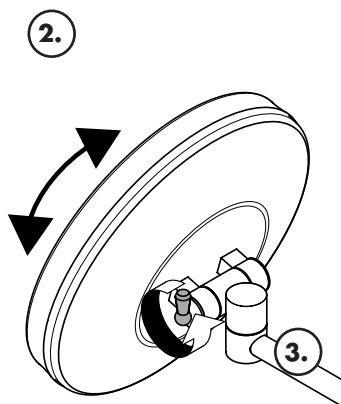
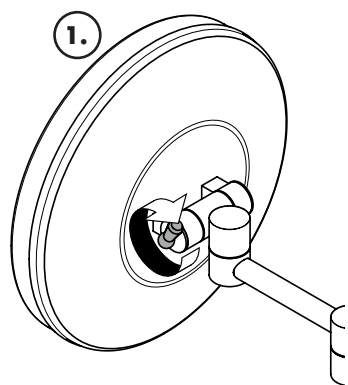
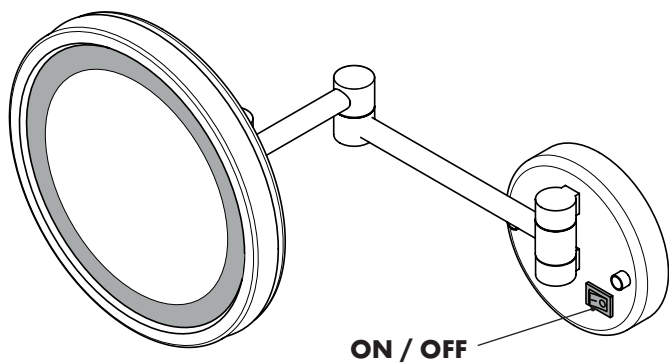
AddStoris

41790XXX





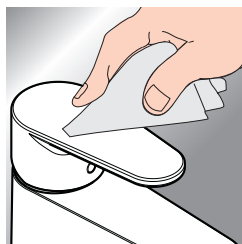




EAC



www.hansgrohe.com/cleaning-recommendation



DE Reinigungsempfehlung / Garantie / Kontakt

FR Recommandation pour le nettoyage / Garanties / Contact

EN Cleaning recommendation / Warranty / Contact

IT Raccomandazione di pulizia / Garanzia / Contatto

ES Recomendaciones para la limpieza / Garantía / Contacto

NL Aanbevelingen inzake reiniging / Garantie / Contact

DK Rengøringsvejledning / Garanti / Kontakt

PT Recomendações de limpeza / Garantia / Contacto

PL Zalecenie dotyczące pielęgnacji / Gwarancja / Kontakt

CS Doporučení k čištění / Záruka / Kontakt

SK Odporúčania pre čistenie / Záruka / Kontakt

ZH 清洁指南 / 担保 / 接触

RU Рекомендации по очистке / Гарантия / Контакты

FI Puhdistussuositus / Takuu / Kosketus

SV Rengöringsrekommendationer / Garanti / Contacto

LT Valymo rekomendacijos / Garantija / Kontaktai

HR Preporuke za čišćenje / Garancija / Kontakt

RO Recomandări pentru curățare / Garanție / Contact

EL Σύσταση καθαρισμού / Εγγύηση / επαφή

SL Priporočilo za čišćenje / Garancija / Kontakt

ET Puhastussuovitused / Garantii / Kontakt

LV Tīrīšanas ieteikumi / Garantija / Kontakti

SR Preporuke za čišćenje / Garancija / Kontakt

NO Anbefaling for rengjøring / Garanti / Kontakt

BG Препоръка за почистване / Гаранция / Контакт

JP お手入れの方法 / 保証について / ご連絡先

SQ Këshilla rreth pastrimit / Garancia / Kontakt

AR توصيات التنظيف / الضمان / اتصال

TR Temizleme önerisi / Garanti / Temas

HU Tisztítási tanácsok / Garancia / érintkezés

HE המלצות לניקוי / אחריות / איש קשר