

Marque	hansgrohe
Nom de l'article	<b>Vernis Blend M35</b> Mitigeur de cuisine 210, 1 jet
Numéro de l'article	71870670
Finition	Noir mat
Pos.	1

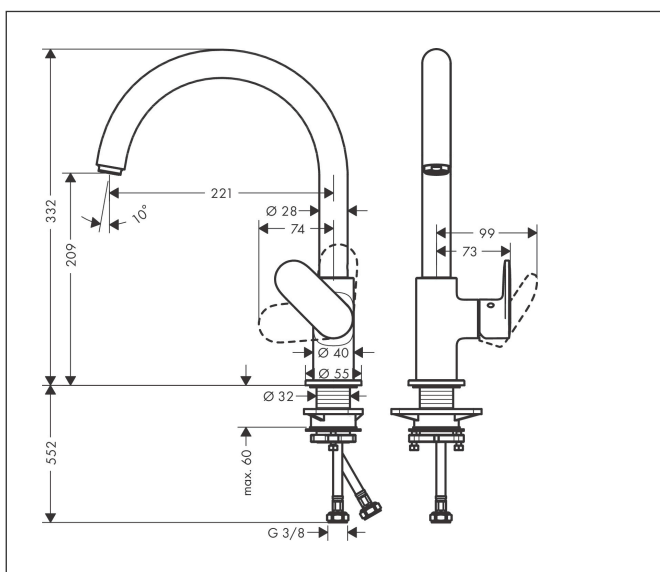
## Photographie du Produit



## Caractéristiques

- ComfortZone 210
- bec orientable possible sur 2 niveaux 120° ou 360°
- jet Normal
- débit maximal à 3 bars: 11,1 l/min
- cartouche céramique
- raccordement flexible G 3/8
- convient aux chauffe-eaux instantanés
- comprenant: mitigeur de cuisine, flexibles de raccordement, set de fixation, notice de montage

## Plan géométral



## Technologie



## Types de jet



## Codes / Standard

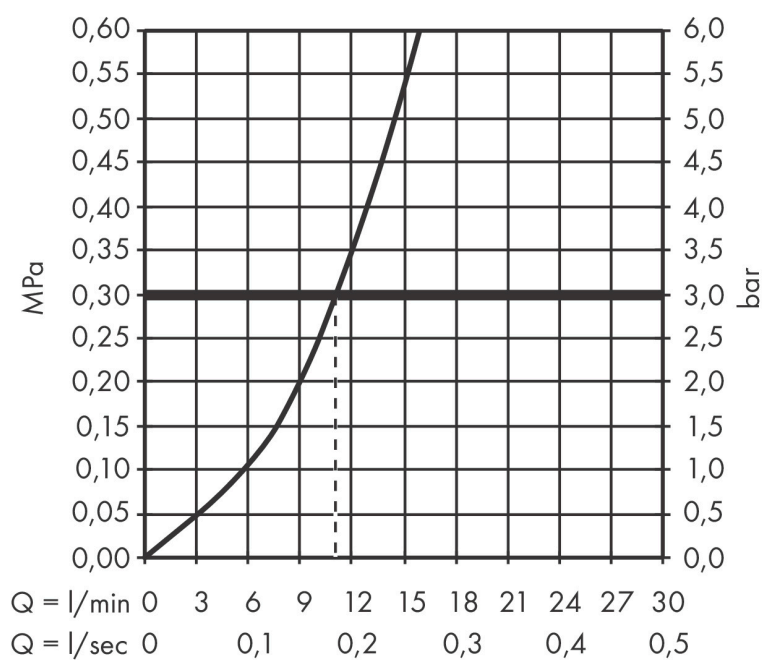
- PIX 38011/IIC

## Certificats



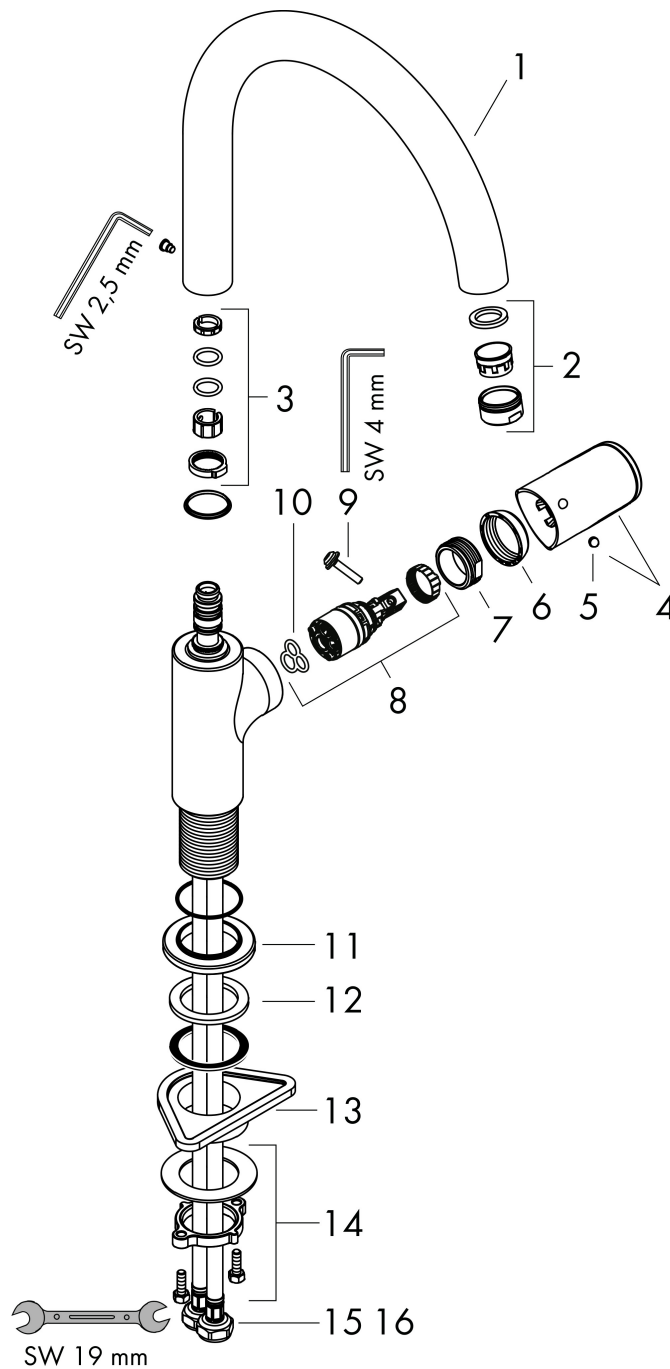
Marque hansgrohe  
 Nom de l'article **Vernis Blend M35** Mitigeur de cuisine 210, 1jet  
 Numéro de l'article 71870670  
 Finition Noir mat  
 Pos. 1

## Schéma d'écoulement



Marque	hansgrohe
Nom de l'article	<b>Vernis Blend M35</b> Mitigeur de cuisine 210, 1 jet
Numéro de l'article	71870670
Finition	Noir mat
Pos.	1

## Vue éclatée



Marque hansgrohe  
 Nom de l'article **Vernis Blend M35** Mitigeur de cuisine 210, 1jet  
 Numéro de l'article 71870670  
 Finition Noir mat  
 Pos. 1

## Liste des pièces de rechange

Pos.	Description	N° d'article
1	bec cpl.	93880670
2	mousseur M24x1	93881670
3	set de joint plat	93689000
4	poignée	93691670
5	cache vis	96338000
6	rosace	93692670
7	écrou à six pans	93693000
8	cartouche cpl.	97685000
9	vis	95140000
10	joint	98865000
11	rosace	93946670
12	joint	93694000
13	set de fixation	97523000
14	fixation cpl. (Ø 32)	13961000
15	flexible de raccordement 600 mm M8x0,75 G3/8	96510000
16	joint torique 6,6x1,6	93019000
a	rallonge 35mm pour fixation	13898000
	anneau plastique	97548000