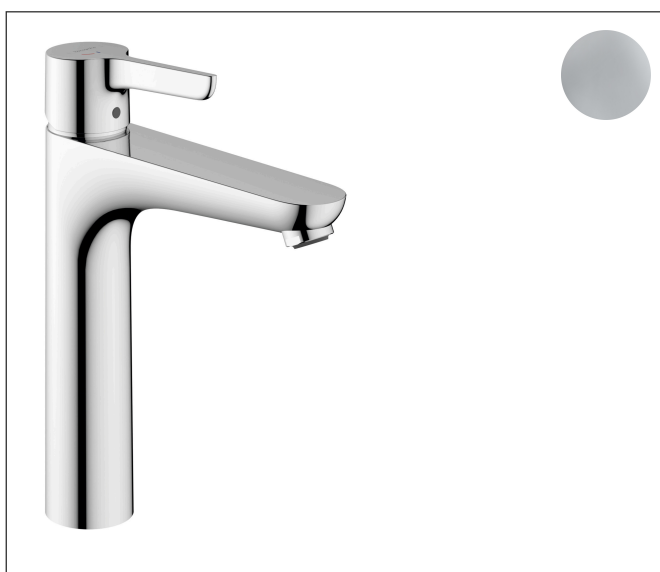
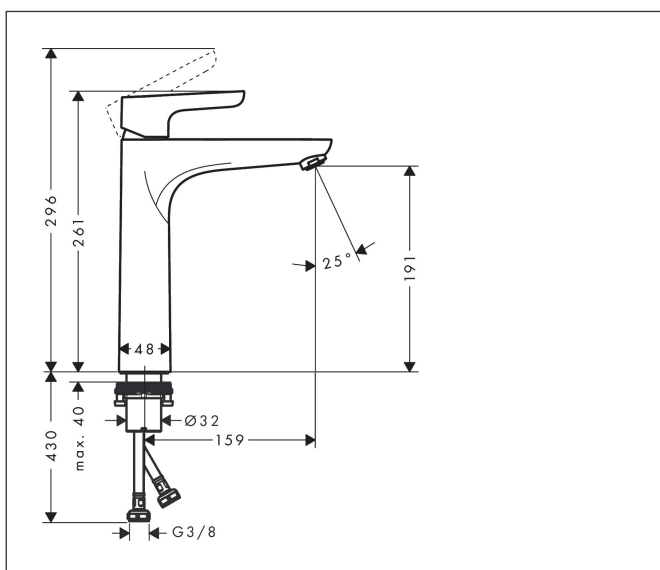


| | |
|---------------------|---|
| Marque | hansgrohe |
| Nom de l'article | Waterforms XL Mitigeur de lavabo CoolStart |
| Numéro de l'article | 31578000 |
| Finition | chromé |
| Pos. | 1 |

Photographie du Produit



Plan géométral



Caractéristiques

- comprenant : mitigeur de lavabo, garniture de vidage
- ComfortZone 190
- Longueur: 159 mm
- hauteur du bec: 191 mm
- type de jet: jet normal
- débit maximal sous 3 bars de pression: 5 l/min
- cartouche céramique
- limiteur de température réglable
- convient au chauffe-eau instantané
- bonde Push-Open 1 ¼
- matériau de la garniture de vidage: métallique
- CoolStart : démarrage en eau froide en position de poignée centrée

Technologie

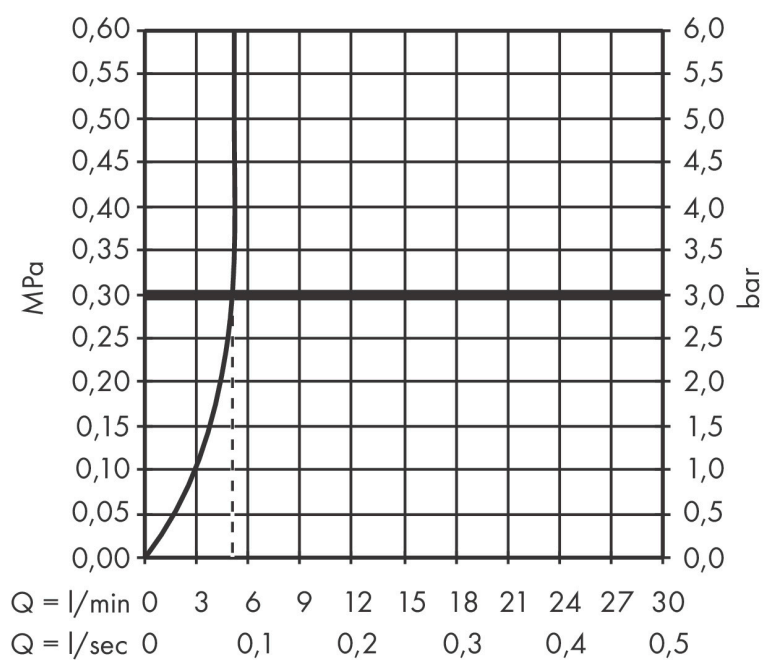


Certificats



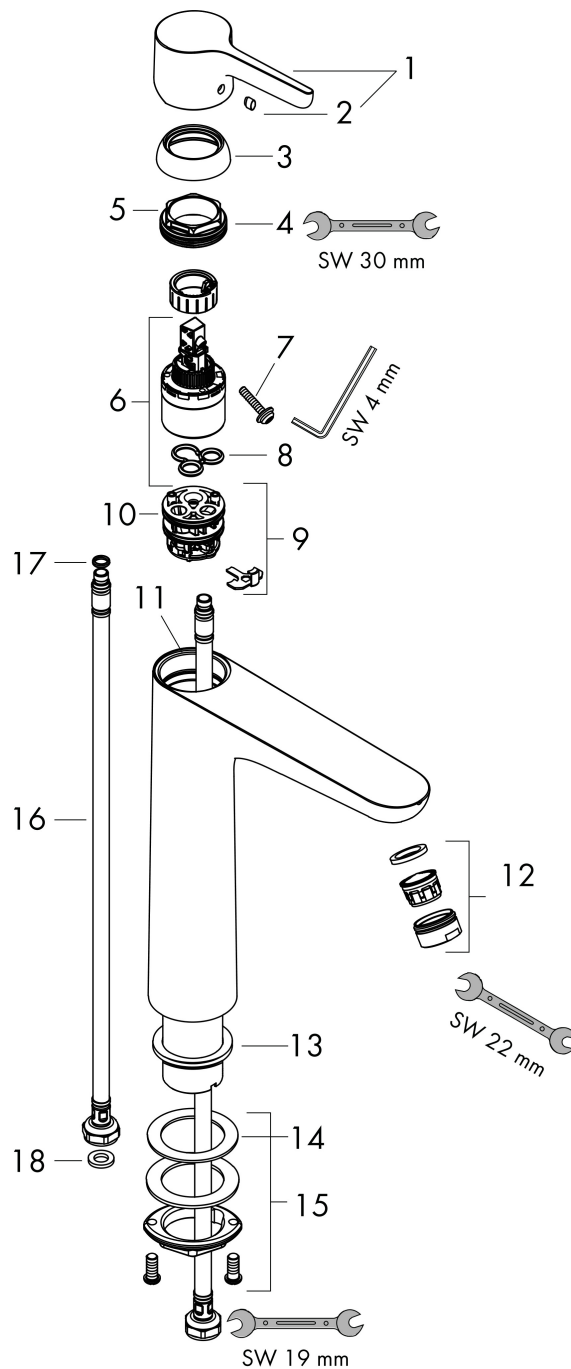
Marque hansgrohe
 Nom de l'article **Waterforms XL Mitigeur de lavabo CoolStart**
 Numéro de l'article 31578000
 Finition chromé
 Pos. 1

Schéma d'écoulement



| | |
|---------------------|---|
| Marque | hansgrohe |
| Nom de l'article | Waterforms XL Mitigeur de lavabo CoolStart |
| Numéro de l'article | 31578000 |
| Finition | chromé |
| Pos. | 1 |

Vue éclatée



Marque hansgrohe
 Nom de l'article **Waterforms** XL Mitigeur de lavabo CoolStart
 Numéro de l'article 31578000
 Finition chromé
 Pos. 1

Liste des pièces de rechange

| Pos. | Description | N° d'article |
|------|--|--------------|
| 1 | poignée | 94634000 |
| 2 | cache vis | 96338000 |
| 3 | rosace | 97406000 |
| 4 | écrou à six pans | 97209000 |
| 5 | joint torique 32x2 | 98193000 |
| 6 | cartouche cpl. | 92730000 |
| 7 | vis | 95140000 |
| 8 | joint | 95008000 |
| 9 | adapteur pour cartouche | 98324000 |
| 10 | joint torique 30x2 | 98186000 |
| 11 | joint torique 35x2 | 92604000 |
| 12 | mousseur M24x1 (5 l/min) | 13185000 |
| 13 | manchon | 98749000 |
| 14 | fixation cpl. (Ø 32) | 13961000 |
| 15 | joint Ø 42 | 98722000 |
| 16 | rallonge 35mm pour fixation | 13898000 |
| 17 | flexible de raccordement 600 mm M8x0,75 G3/8 | 96556000 |
| 18 | joint torique 6,6x1,6 | 93019000 |
| a | Push-Open synthétique | 50105000 |