

Rebris E

Mitigeur de lavabo 210 avec bec orientable, tirette et vidage

Surfaces: **Chromé** Numéro d'article: **72576000**



Description

Caractéristiques

- comprenant : mitigeur de lavabo, garniture de vidage
- ComfortZone 210
- Longueur: 154 mm
- hauteur du bec: 222 mm
- bec orientable à 120°
- type de jet: jet normal
- débit maximal sous 3 bars de pression: 5 l/min
- cartouche céramique bas débit
- limiteur de température réglable
- convient au chauffe-eau instantané
- garniture de vidage 1 ¼"
- matériau de la garniture de vidage: synthétique
- ACS 22 ACC LY 455, valide jusqu'au 20.06.2027

Détails de l'article

EAN

4059625401873

Technologie



Prix de design



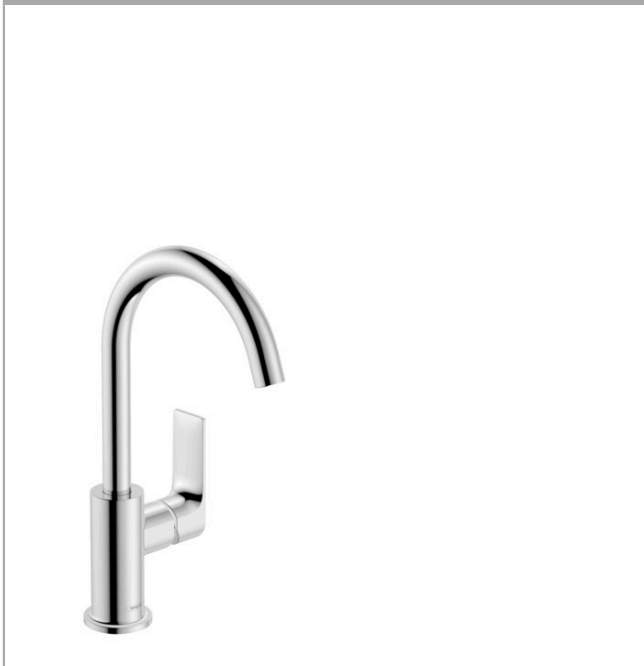
reddot winner 2022



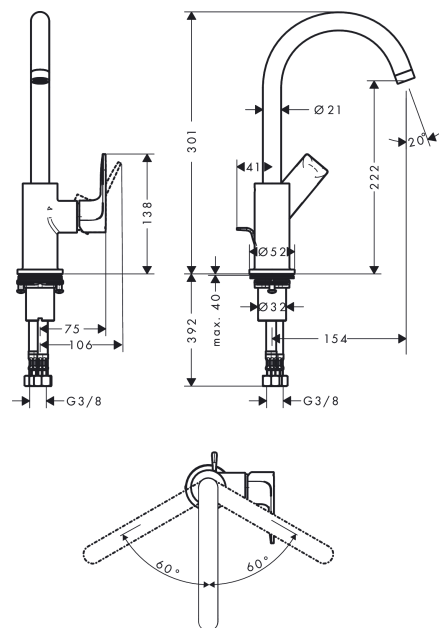
Certificats



Photo du produit



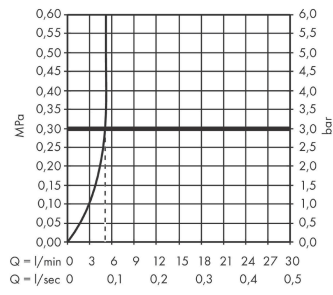
Plan géométral



Rebris E
Mitigeur de lavabo 210 avec bec orientable, tirette et vidage
 Surfaces: **Chromé** Numéro d'article: **72576000**



Schéma d'écoulement



Rebris E

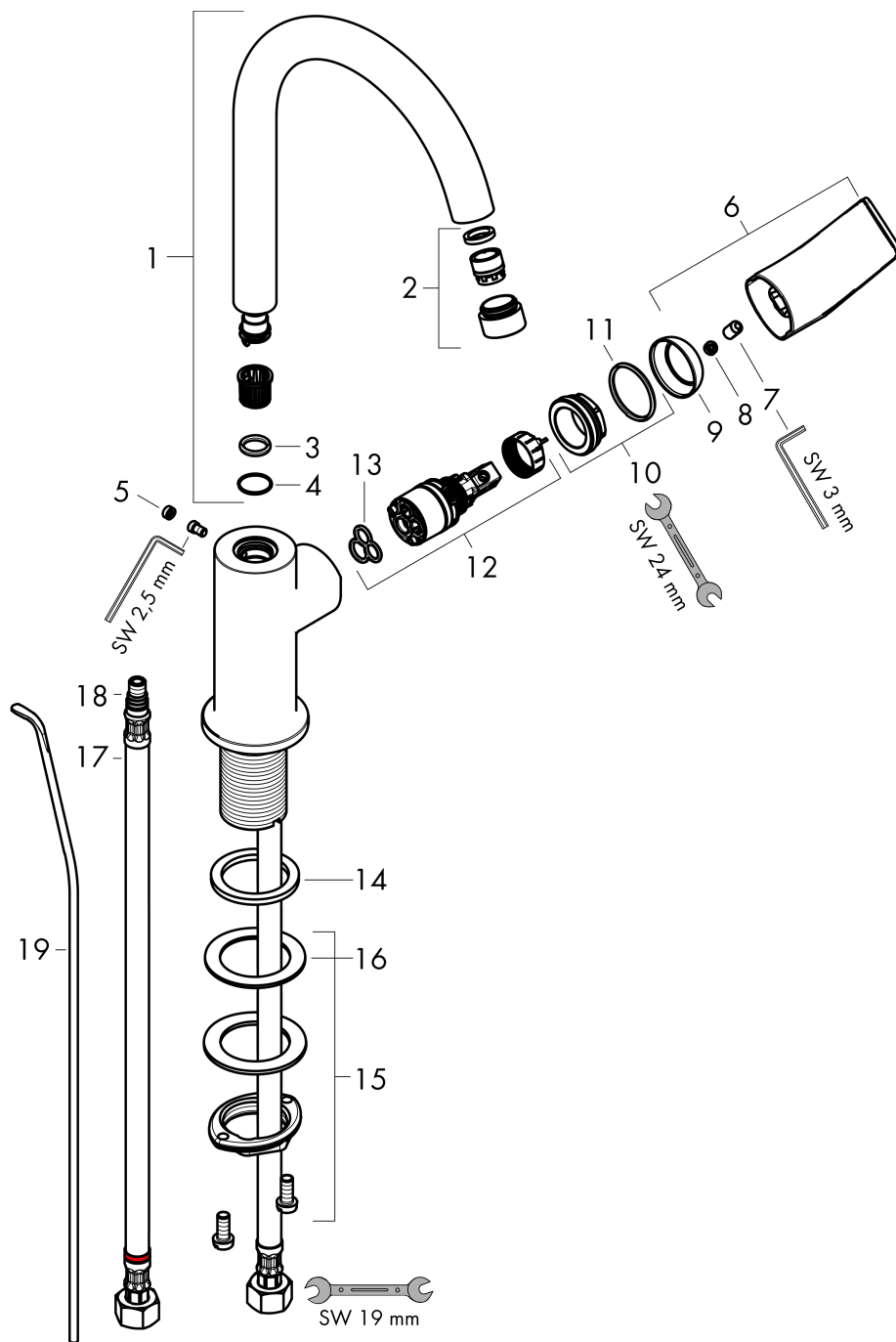
Mitigeur de lavabo 210 avec bec orientable, tirette et vidage

Surfaces: Chromé Numéro d'article: 72576000



Vue éclatée

Année de construction: >06/22



Rebris E**Mitigeur de lavabo 210 avec bec orientable, tirette et vidage**Surfaces: **Chromé** Numéro d'article: **72576000****Liste des pièces détachées**

Année de construction: >06/22

Pos.	Description	Numéro d'article	GP	UE
1	bec cpl.	95494000	-	1
2	mousseur M18x1 (5 l/min)	95387000	-	1
3	joint torique 11x2	98127000	-	1
4	joint torique 13x1	98386000	-	1
5	cache vis	95181000	-	1
6	poignée	94647000	-	1
7	vis M6x10 DIN 916	96029000	-	1
8	cache vis	95704000	-	1
9	rosace	95493000	-	1
10	écrou à six pans	95178000	-	1
11	cartouche cpl.	95973001	-	1
12	joint	98865000	-	1
13	manchon	98749000	-	1
14	fixation cpl. (Ø 32)	13961000	-	1
15	anneau plastique	97548000	-	1
16	rallonge 35mm pour fixation	13898000	-	1
17	flexible de raccordement 450 mm M8x0,75 G3/8	97206000	-	1
18	joint torique 7x1,5	98422000	-	1
19	tirette	96657000	-	1
a	vidage lavabo	92168000	-	1
b	joint torique 24x2	98388000	-	1