

## Rebris E

Mitigeur de lavabo 80 pour lave-mains sans tirette ni vidage

Finition: **Noir mat** Numéro d'article: **72506670**



### Description

#### Caractéristiques

- ComfortZone: 80
- Longueur du bec: 121 mm
- hauteur du bec: 84 mm
- variante de la poignée: poignée
- type de jet: jet Normal
- débit maximal à 3 bars: 5 l/min
- cartouche céramique
- alimentation en eau froide uniquement
- Taxonomie UE: max. 6 l/min - SC (Substantial Contribution)
- ACS 22 ACC NY 343 France, valide jusqu'au 05.09.2027

### Détails de l'article

EAN

4059625412725

### Technologie



### Prix de design



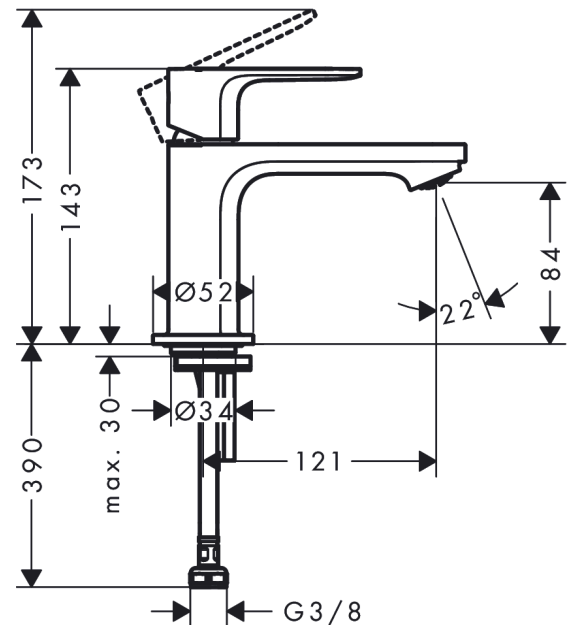
### Certificats / Eco-Responsabilité



### Photo du produit



### Plan géométral



**Rebris E**

**Mitigeur de lavabo 80 pour lave-mains sans tirette ni vidage**

Finition: **Noir mat** Numéro d'article: **72506670**



**Schéma d'écoulement**

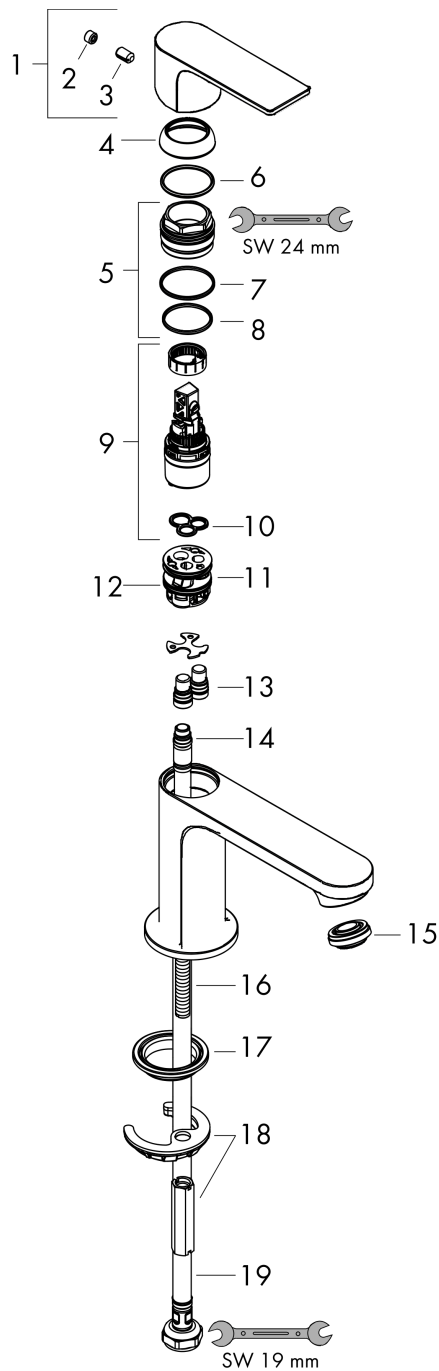


**Rebris E**  
**Mitigeur de lavabo 80 pour lave-mains sans tirette ni vidage**  
 Finition: **Noir mat** Numéro d'article: **72506670**



Vue éclatée

Année de construction: >06/22



**Rebris E****Mitigeur de lavabo 80 pour lave-mains sans tirette ni vidage**Finition: **Noir mat** Numéro d'article: **72506670****Liste des pièces détachées**

Année de construction: &gt;06/22

Pos.	Description	Numéro d'article	GP	UE
1	poignée	94653670	71,99 €	1
2	cache vis	95704610	12,23 €	1
3	vis M6x10 DIN 916	96029000	8,15 €	1
4	rosace	98863670	71,99 €	1
5	écrou à six pans	98864000	42,11 €	1
6	joint torique 24x2	98388000	8,15 €	1
7	joint torique 27x1,5	92527000	16,31 €	1
8	joint torique 25x1,5	98146000	8,15 €	1
9	cartouche cpl.	95973001	77,42 €	1
10	joint	98865000	32,59 €	1
11	adapteur pour cartouche	98866000	32,59 €	1
12	joint torique 23x2	98398000	8,15 €	1
13	joint torique 7x1,5	98422000	8,15 €	1
14	joint torique 6,6x1,6	93019000	8,15 €	1
15	mousseur M24x1 (5 l/min)	94364000	13,58 €	1
16	vis M8 x 68	97736000	10,87 €	1
17	joint	97608000	10,87 €	1
18	fixation cpl.	96016000	32,59 €	1
19	flexible de raccordement 450 mm M8x0,75 G3/8	97206000	32,59 €	1