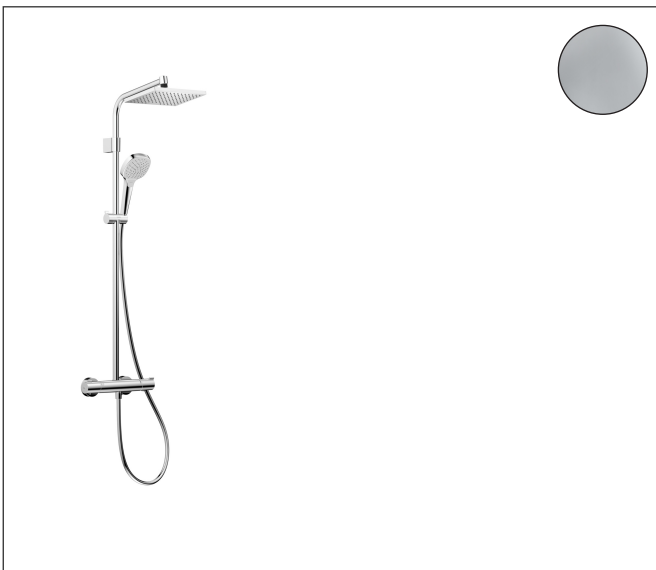
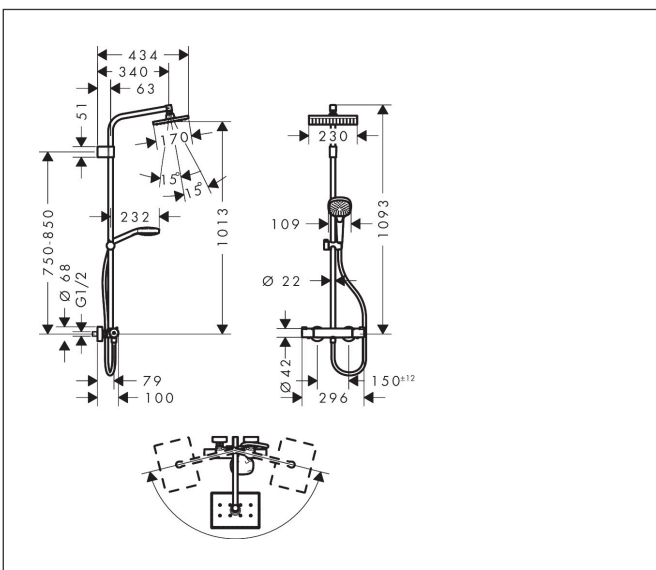


Marque	hansgrohe
Nom de l'article	Moventa E Colonne de douche 230 1jet EcoSmart avec mitigeur thermostatique
Numéro de l'article	26767000
Finition	Chromé
Pos.	1

Photographie du Produit



Plan géométral



Caractéristiques

- comprenant: douche de tête, douchette à main, thermostatique de douche, flexible de douche, barre de douche, curseur
- douche de tête Vernis Shape 230 1jet
- dimension de la douche de tête, douche de tête : 230 x 170 mm
- type de jet de la douche de tête : Jet Rain
- débit minimal: 6,2 l/min
- débit du jet Rain sous 3 bar de pression: 6,2 l/min
- type de jet de la douchette à main: Jet IntenseRain, Jet Rain, Jet TurboRain
- débit de la douchette à main sous 3 bar de pression: 8,9 l/min
- débit maximal pour colonne de douche à 3 bar : 8,9 l/min
- pression minimum en fonctionnement: 1 bar
- pression maximum en fonctionnement: 10 bar
- articulation à rotule: angle réglable de la douche de tête
- curseur réglable en hauteur
- longueur du bras de douche : 350 mm
- thermostatique Ecostat 1001 CL
- SafetyStop à 40 °C
- limiteur d'eau chaude réglable
- convient au chauffe-eau instantané
- distance du centre: 150 mm ± 12 mm
- support mural variable
- tube recoupable
- sécurité contre le retour d'eau

Technologie



Types de jet

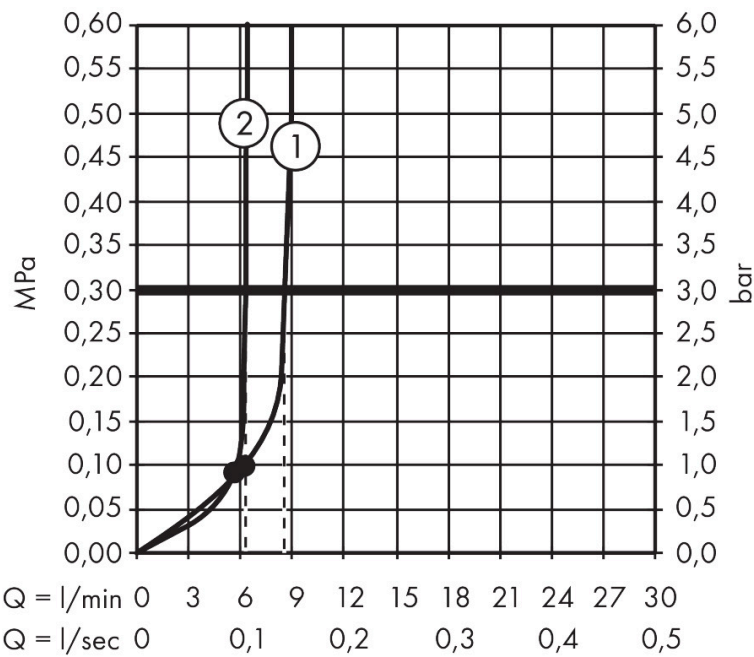


Certificats



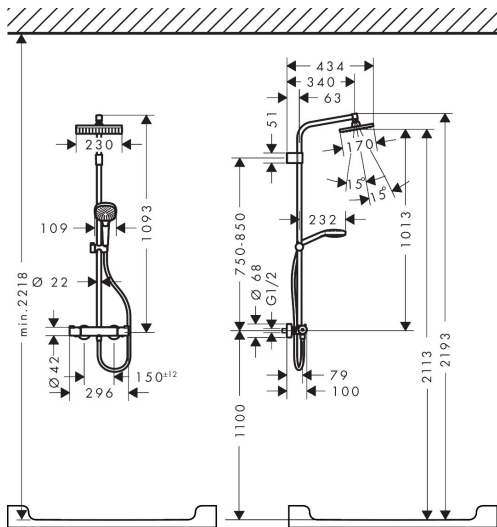
Marque hansgrohe
 Nom de l'article **Moventa E** Colonne de douche 230 1jet EcoSmart avec mitigeur thermostatique
 Numéro de l'article 26767000
 Finition Chromé
 Pos. 1

Schéma d'écoulement



Marque	hansgrohe
Nom de l'article	Moventa E Colonne de douche 230 1 jet EcoSmart avec mitigeur thermostatique
Numéro de l'article	26767000
Finition	Chromé
Pos.	1

Exemples d'installation



Les dimensions peuvent varier en raison des tolérances céramiques liées au processus de production.